

# CLE 35

**act!**  
home fitness

## Manual de Instruções



# SUMÁRIO

INFORMAÇÕES DE SEGURANÇA.....	3
ESPECIFICAÇÕES TÉCNICAS.....	4
MONTANDO SUA ESTEIRA.....	5
CONHEÇA O MONITOR.....	7
MANUTENÇÃO PREVENTIVA.....	11
SOLUÇÕES PRÁTICAS.....	13
GARANTIA.....	15

Obrigado por adquirir um produto Universal Fitness!

É com grande satisfação que oferecemos à você, orientação, incentivo e oportunidade de praticar exercícios aeróbicos e musculares, conquistando assim a preparação física necessária pra se sentir bem.

A Universal Fitness lhe garante um produto confiável e moderno, produzido com alta tecnologia por pessoas que se preocupam com o seu bem estar.

Este manual aborda os principais dados, a estrutura básica e principais procedimentos de operação e manutenção preventiva. Ele irá ajudá-lo a se familiarizar com todas as funções do equipamento, para que você o desfrute por muito tempo.



## ATENÇÃO

Leia com atenção as orientações de uso e segurança contidas neste manual. Siga as orientações para a correta montagem do produto.

**Cuidado:** não insira nenhum objeto nas aberturas do produto. Mantenha-se afastado das partes móveis.

**Proteção e segurança:** é responsabilidade do proprietário garantir que todos os usuários estejam corretamente informados sobre precauções de segurança, uso, manutenção e cuidados com o produto.



Uso inadequado  
para crianças  
e animais

PESO MÁXIMO  
DO USUÁRIO



MAX  
120KG



## INFORMAÇÕES DE SEGURANÇA

Leia atentamente este manual antes de usar o produto e conserve-o para futuras consultas, evitando riscos de aquecimento, fogo, choque elétrico ou danos físicos. É de responsabilidade do proprietário garantir que todos os usuários do equipamento sejam informados adequadamente das precauções de segurança.

Se o equipamento não estiver em perfeitas condições, chame um assistente técnico.

### Considerações gerais

- Posicione o equipamento em superfície nivelada, no mínimo 30 cm afastada de qualquer parede, mantendo livre de qualquer obstáculo.

- Desligue o aparelho da tomada quando não estiver em uso e sempre que for realizar manutenções.

- A falta de manutenção, limpeza preventiva e limpeza periódica, poderá ocasionar um aumento no consumo de energia.

- Certifique-se de que a instalação elétrica (fiação, tomada e disjuntor) onde será conectado o equipamento está dimensionada para no mínimo 10A.

- Tomadas muito antigas, frouxas ou com contatos oxidados devem ser substituídas.

- Se o cabo de alimentação do equipamento se encontra danificado, deve ser substituído por um novo, disponível na Rede de Assistência Técnica.

- Não utilize estabilizadores ou extensões, nem faça emendas no cabo de energia e nunca ligue o equipamento juntamente com outros equipamentos na mesma tomada.

- Ao ligar o equipamento na tomada, aguarde aproximadamente 10 segundos antes de operar o monitor.

- O equipamento poderá acionar o sistema de proteção (reduzindo a velocidade ou mesmo parando) quando o peso do usuário (a) for superior ao do especificado para o produto.

- Nunca permita o uso do equipamento por mais de uma pessoa ao mesmo tempo.

- Este produto não está destinado ao uso de pessoas (incluindo crianças) com alguma redução de capacidade física, sensorial ou mental, falta de experiência e conhecimento, a menos que se tenha dado as devidas instruções de uso do produto e esteja sob cuidados de uma pessoa responsável por sua

segurança. As crianças devem ser observadas para que não brinquem com o produto, estando ou não em uso.

- Consulte seu médico antes de iniciar e durante qualquer programa de exercício. Atenção especial deve ser dada à crianças, gestantes, idosos, pessoas com problemas cardíacos e portadores de alguma deficiência.

- O sensor de batimento cardíaco não é um instrumento médico. Vários fatores, inclusive o movimento do usuário, podem afetar a acuracidade da leitura dos batimentos. O sensor de batimento cardíaco é um recurso que indica apenas a tendência geral dos batimentos do coração de uma pessoa.

- Mantenha distante do equipamento, crianças e animais de estimação, principalmente durante o uso e não insira ou deixe objetos nas aberturas do equipamento.

- Vista trajes esportivos adequados. Não use roupas folgadas que eventualmente possam ficar presas ao equipamento. Use sempre tênis para exercitar-se. Não ande descalço ou com sandálias.

### Observações

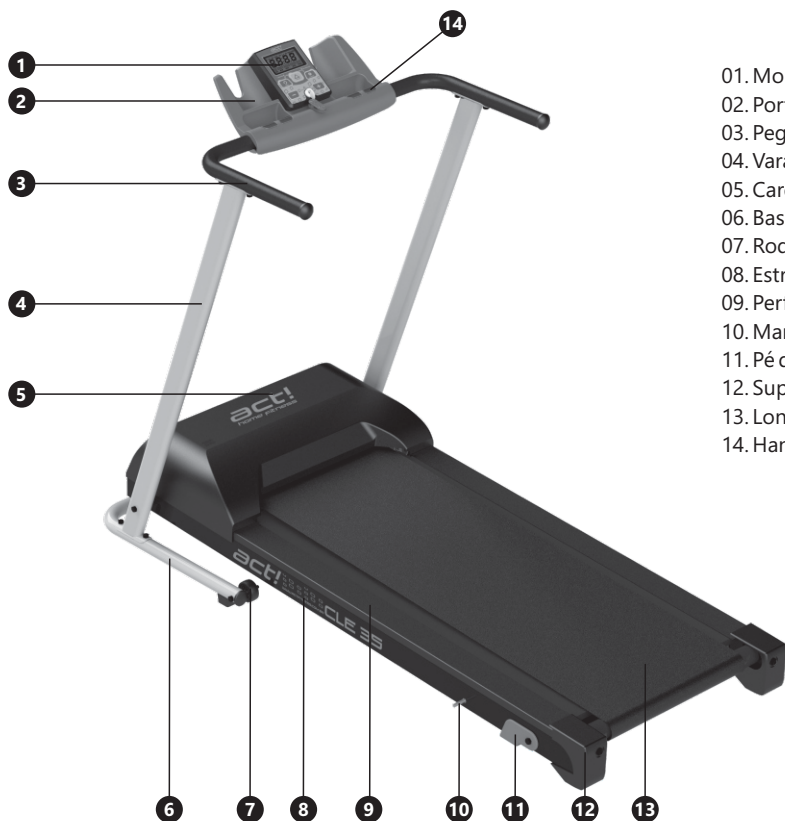
A. São de responsabilidade do cliente as despesas decorrentes do atendimento de chamadas julgadas improcedentes.

B. Nenhum revendedor ou Assistência Técnica tem autorização para alterar este Termo ou assumir compromissos em nome do Fabricante / Fornecedor.

C. O Fabricante / Fornecedor não se responsabiliza por eventuais acidentes e suas conseqüências, decorrentes da violação das características originais ou montagem fora do padrão de fábrica de seus produtos.

**NOTA:** as figuras e fotos contidas neste manual são meramente ilustrativas. O Fabricante / Fornecedor reserva-se o direito de alterar as especificações técnicas e de design sem aviso prévio. Este manual pode ilustrar opcionais que não fazem parte do equipamento adquirido.

# ESPECIFICAÇÕES TÉCNICAS



- 01. Monitor
- 02. Porta Objetos
- 03. Pegadores
- 04. Varanda
- 05. Carenagem do Motor
- 06. Base curvada
- 07. Rodas de Transporte
- 08. Estrutura base
- 09. Perfil Lateral
- 10. Manipulo trava
- 11. Pé de Inclinação
- 12. Suporte do Rolo Traseiro
- 13. Lona
- 14. Hand Grip

## Lona

Largura	400 mm
Comprimento	2370 mm
Superfície de caminhada	400x1157mm

## Embalado

Largura (Aproximadamente)	752 mm
Altura (Aproximadamente)	1604 mm
Comprimento (Aproximadamente)	312 mm

## Motor

Tipo	corrente continua
Potência máxima	4.0 HPM

## Consumo elétrico da esteira limpa e lubrificada

Conectada à tomada (parada)	<3W
5 Km/h (plena carga)	250 W
Velocidade máx. (plena carga)	560 W

## Especificações

Velocidade mínima	1,0 km/h
Velocidade máxima	12,0 km/h
Peso máximo do usuário	120 kg
Inclinação	2 níveis
Largura	722 mm
Comprimento	1527 mm
Altura	1211 mm

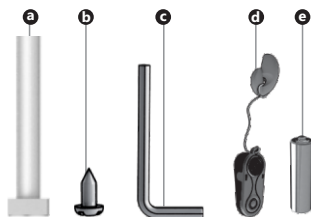
## Rede elétrica

Tensão	110V a 220V
Frequência	50/60Hz
Tensão mínima	99V
Tensão máxima	242V
Disjuntor	10A
Fiação	2,5 mm <sup>2</sup>

# MONTANDO SUA ESTEIRA

## Kit de acessórios

Verifique se todos os acessórios estão no equipamento:



- a. 08 parafusos
- b. 04 parafusos Phillips
- c. 01 Chave sextavada L
- d. 01 Chave de segurança
- e. 02 Pilhas AA 1,5V

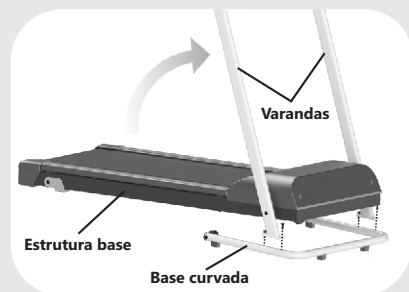
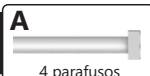
## Montagem



**NOTA:** Coloque a embalagem com o equipamento em uma superfície nivelada. É recomendado que você coloque uma cobertura de proteção para seu piso. Tenha cautela quando estiver carregando e transportando o equipamento. Desembale e monte o equipamento onde o mesmo será utilizado.

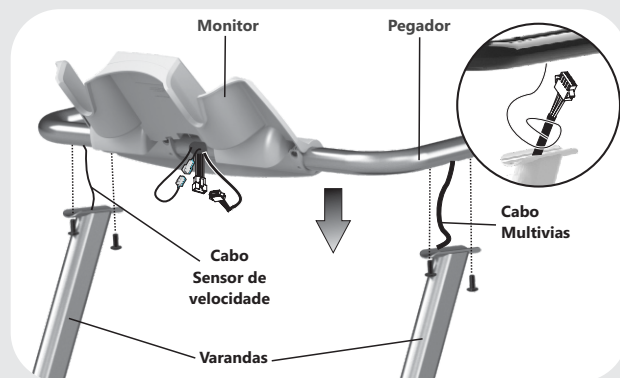
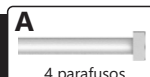
Se necessário, peça o auxílio de uma pessoa.

### Passo 1 | Montagem da Base curvada



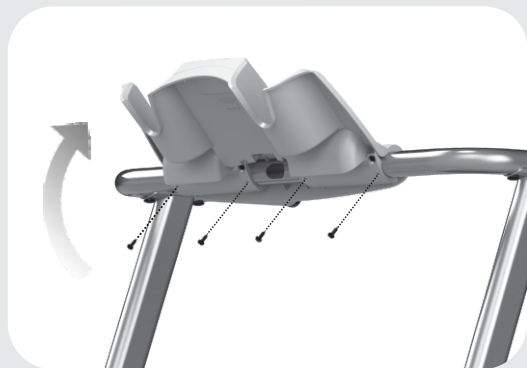
Posicione a base curvada abaixo da estrutura base, levante a varanda e alinhe os furos da varanda e da base curvada, fixe utilizando 2 Parafusos **A** de cada lado, aperte firmemente com auxílio de uma chave.

### Passo 2 | Montagem da Monitor / Pegador



Aproxime o Conjunto Pegador e Monitor das Varandas, note que dentro do Tubo do pegador há duas guias, amarre firmemente uma das guias no Cabo Multivias e passe-o por dentro do tubo, até o mesmo sair no furo central do tubo.

Repita esta operação com o Cabo do Sensor de velocidade. Conecte todos os cabos, como mostrado na figura, as sobras de cabo podem ser colocadas dentro do tubo ou da varanda. Em seguida alinhe os furos e fixe utilizando 2 Parafusos **A** de cada lado. Aperte firmemente.



De forma cuidadosa, gire o monitor até coincidir a furação do Monitor e do Tubo do pegador. Para fixar o Monitor use 4 Parafusos **B**, use uma chave Philips (não acompanha o produto). Aperte firmemente.

## MONTAGEM CONCLUÍDA

### SISTEMA GUARDA-FÁCIL

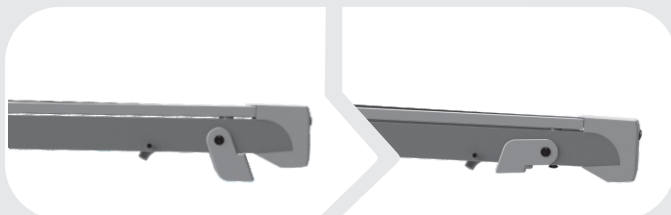


Sua esteira possui o sistema Guarda Fácil, que mantém a base levantada quando a esteira não está em uso, para economizar espaço.

Para isto levante a estrutura base e fixe com o pino situado na parte inferior da base até ele no furo existente no pegador. Para usar a esteira novamente, puxe o pino, abaixe a base cuidadosamente até a posição de uso.

### SISTEMA DE INCLINAÇÃO

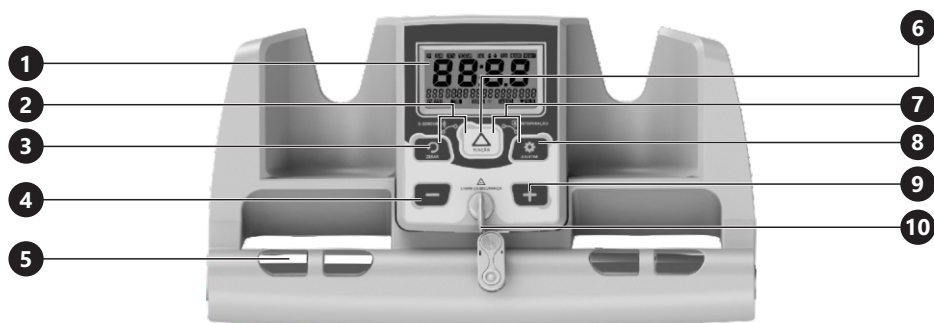
Sua esteira possui dois níveis de inclinação, para selecionar a inclinação desejada, apenas movimente o Pé de inclinação, como mostrado ao lado.



**INCLINAÇÃO MÍNIMA**

**INCLINAÇÃO MÁXIMA**

# CONHEÇA O MONITOR E APROVEITE MELHOR SEU EQUIPAMENTO



- |                               |                               |
|-------------------------------|-------------------------------|
| 01. Display digital           | 06. Tecla função              |
| 02. Bodyfat                   | 07. Recuperação               |
| 03. Tecla Zerar               | 08. Ajustar                   |
| 04. Tecla diminuir velocidade | 09. Tecla aumentar velocidade |
| 05. Hand grip                 | 10. Chave de segurança        |

## Desfrute de todos os benefícios oferecidos



**ATENÇÃO:** Antes de ligar o equipamento verifique se a tensão da rede elétrica (se houver) está de acordo com o produto, só depois conecte o cabo de alimentação a tomada elétrica. Para segurança não use adaptadores ou conecte outro produto com o equipamento.

Seu monitor está equipado com vários recursos que irão auxiliar você no decorrer dos seus exercícios.

Você pode visualizar na tela inicial alguns recursos oferecidos como: funções, modos de treinamento, índice de massa corporal, potencial de gordura, programas intervalados e/ou de usuário, dentro dos quais variações de velocidade e inclinação, entre outras, podem ser ajustadas (recursos disponíveis de acordo com cada equipamento). Veja em seguida quais os recursos oferecidos neste produto.



## A Chave de Segurança



Este é um item de segurança muito importante. O equipamento somente será ativado se a chave de segurança estiver no local de alojamento no monitor.

Ao iniciar o exercício, insira a chave de segurança no monitor e prenda o clipe em sua roupa. Se algo errado ocorrer durante o exercício, a chave sairá do alojamento e a esteira para imediatamente.

Se desejar interromper o seu treino use a tecla de parada correspondente, desta forma o equipamento para de forma suave. Não use a chave de segurança para esta finalidade.

Quando o equipamento não estiver em uso, mantenha a chave de segurança em seu alojamento para evitar de perdê-la.

## As teclas



### Tecla **FUNÇÃO**

Pressione este botão para confirmar todos os valores setados.

Pressione este botão para selecionar funções de TIME (tempo) – DISTANCE (distância) – CALORIES (calorias) – PULSE (BPM) a serem programadas.

Selecione a função para exibir no display principal durante o exercício. (SPEED – TIME – DISTANCE – CALORIES – PULSE). Segure este botão para resetar todas as funções.



### Tecla + **VELOCIDADE**

Para iniciar o exercício, insira a chave de segurança e em seguida pressione esta tecla para iniciar o equipamento. Utilize esta tecla para aumentar a velocidade. Para aumentar rapidamente a velocidade mantenha esta tecla pressionada.



### Tecla - **VELOCIDADE**

Utilize esta tecla para diminuir a velocidade. Para diminuir rapidamente a velocidade mantenha esta tecla pressionada.



### Tecla **ZERAR**

Utilize esta tecla para zerar os valores das funções



### Tecla **AJUSTAR**

Utilize esta tecla para ajuste de valores, funções e informações de todos os dados do equipamento

## Mais alguns recursos e funções



### **SCAN**

Ao trocar as pilhas e iniciar o movimento ou pressionar o botão FUNÇÃO, o display exibe o valor de todas as funções na seguinte sequência: TIME (Tempo) – DISTANCE (Distância) – CALORIES (Calorias) – PULSE (Pulso) – SPEED (Velocidade). Cada valor será mostrado por 6 (seis) segundos. Esta função se caracteriza pelo ícone SCAN aceso e o piscar da função indica a função que está sendo mostrada no display principal.



### **VELOCIDADE (km/h)**

Marca a velocidade em km/h. Se preferir mostrar a velocidade no display principal, pressione o botão FUNÇÃO até que o ícone SPEED fique piscando.



### **DISTÂNCIA (km)**

Faz a contagem progressiva de distância percorrida, em quilômetros, de 0,00 a 99,99 km, caso o usuário não programe o valor da distância a percorrer. Para mostrar a distância no display principal, pressione o botão FUNÇÃO até que o ícone DISTANCE fique piscando. Caso prefira programar a distância, defina um valor entre 0,50 e 99,50 km. Ao iniciar o exercício o monitor faz a contagem regressiva do valor programado. Uma vez que atingir o valor programado, o monitor emite um sinal sonoro. Caso continue o exercício, o monitor inicia a contagem a partir de 0,00.





### TEMPO (minutos: segundos)

Faz a contagem progressiva do tempo, com incremento de um em um segundo, de 00:00 a 99:59, caso o usuário não programe o valor de tempo. Para mostrar o tempo no display principal, pressione o botão FUNÇÃO até que o ícone TIME fique piscando. Caso prefira programar o tempo, defina um valor entre 1:00 e 99:00. Ao iniciar o exercício o monitor faz a contagem regressiva do valor programado. Uma vez que atingir o valor programado, o monitor emite sinal sonoro. Caso continue o exercício, o monitor inicia a contagem a partir de 00:00.



### CALORIAS (cal)

Faz a contagem progressiva da quantidade de calorias queimadas durante o exercício de 0 a 999, caso o usuário não programe o valor das calorias a queimar. Para mostrar as calorias no display principal, pressione o botão FUNÇÃO até que o ícone CALORIES fique piscando. Caso prefira programar as calorias, defina um valor entre 10 e 990. Ao iniciar o exercício o monitor faz a contagem regressiva do valor programado. Uma vez que atingir o valor programado, o monitor emite um sinal sonoro. Caso continue o exercício, o monitor inicia a contagem a partir de 0.



### ÍNDICE DE GORDURA - BODY FAT (Percentual de gordura corporal) e BMI ou IMC (Índice de massa corporal)

monitor somente entrará nesta função quando o produto não estiver em uso.

Pressione os botões FUNÇÃO e ZERAR simultaneamente para entrar na função índice de gordura e BMI, então pressione AJUSTAR para definir seus dados pessoais: (sexo), AGE (idade), HEIGHT (altura) e WEIGHT (peso) e pressione FUNÇÃO para confirmar. Após terminar a configuração, pressione os botões FUNÇÃO e ZERAR simultaneamente.

O monitor inicia a contagem regressiva de tempo (15s) para fazer a função. Ao iniciar a contagem regressiva coloque as mãos no Hand Grip e ao final mostra o percentual de gordura corporal (Body fat) e Índice de Massa Corporal (B.M.I.), além da faixa de percentual de gordura. Abaixo você confere a tabela com os níveis da classificação do Índice de Massa Corporal.

#### Índice de Massa Corporal (IMC)

Classificação	IMC (kg/m <sup>2</sup> )	Fatores de risco de saúde
Baixo peso	menos de 18,5	Baixo
Normal	18,5 - 24,9	Baixo
Preobeso	25 - 29,9	Aumentado
Obesidade I	30 - 34,9	Moderado
Obesidade II	35 - 39,9	Severo
Obesidade III	maior ou igual a 40	Muito severo



### RECUPERAÇÃO (Recuperação de batimentos cardíacos após o exercício)

Antes de finalizar o exercício, deve ser feita uma leitura de BPM, ainda com o valor aparecendo no display, já com o produto parado, pressione os botões de FUNÇÃO E AJUSTAR para entrar na função de recuperação de BPM. Coloque as mãos nos sensores do Hand Grip e aguarde a contagem regressiva. O nível de RECUPERAÇÃO varia de 1 a 6 e indica o nível do seu condicionamento físico.

F-1	F-2	F-3	F-4	F-5	F-6
Excelente	Muito bom	Bom	Regular	Ruim	Baixo



## PULSO

Para obter mais fôlego, controle sua faixa de batimento cardíaco alvo (THR) através do sistema Hand Grip do monitor.

Princípio: O sistema de medição de batimento cardíaco utilizado é do tipo Hand Grip que dispõe de sensores de leitura do batimento cardíaco. A medição é baseada no bombeamento

de sangue proporcionado pelo coração através da leitura realizada pelas mãos apoiadas no Hand Grip. Deve-se considerar que um apoio instável pode interferir na leitura, assim como a resistência da pele e outras imperfeições.

Procedimento: Esta função permite o monitoramento do seu coração, realizando a contagem em batimentos cardíacos por minuto (BPM).

Para visualizar a leitura do seu batimento cardíaco no monitor, siga as instruções:

- 1- Selecione através da tecla **FUNÇÃO** a função ;
- 2- Posicione as mãos sobre os sensores de leitura do batimento cardíaco, Hand Grip, localizado no monitor;
- 3- Mantenha as mãos estáveis e centralizadas nos sensores. Deixe o braço, o antebraço e o cotovelo o mais relaxados que puder. Isto vai ajudá-lo a manter as mãos firmes no Hand Grip durante a medição;
- 4- Em alguns segundos o símbolo do coração começa a piscar e logo aparecerá no display o valor do seu batimento
- 5- Aguardo um pouco até que a sua pulsação, indicada no monitor, estabilize
- 6- Mantenha as mãos no sensor enquanto quiser visualizar a leitura do seu batimento cardíaco.

### Importante:

- a) O batimento cardíaco varia constantemente. Ele é afetado por movimentos, exercícios, emoções e demais fatores.
- b) Variações do batimento cardíaco de até 8 BPM para cima ou para baixo pode ser considerado normal. Neste caso utilize o valor médio ou o central como referência.
- c) Se você observar variações grandes e bruscas (por exemplo: de 85 BPM cai para 40 e depois sobe para 230) isto significa que você não está segurando corretamente o Hand Grip.
- d) Deslizar a mão sobre o Hand Grip ou apertá-lo e aliviá-lo também prejudica a leitura.
- e) Utilizar corretamente o sensor Hand Grip exige um certo treino. Tente várias posições e adote aquela que apresentar o melhor resultado para o seu caso.
- f) Interrupções nas piscadas do coração indicam que as suas mãos não estão bem posicionadas ou que a pressão exercida é inadequada.
- g) Não utilize o Hand Grip como apoio, pois poderá danificá-lo.
- h) Segure o Hand Grip somente pelo tempo suficiente para fazer as leituras, de acordo com a periodicidade desejada.
- i) Para o apoio na entrada e saída do equipamento, durante o exercício ou em caso de desequilíbrio ou emergência, utilize os pegadores.

**Obs.:** Os valores neste monitor informam valores referenciais, não podendo ser considerados com exatidão suficiente para avaliação clínica.

### MODO ECONÔMICO (SLEEP)

Uma vez ao parar de se exercitar, passado aproximadamente 4 minutos, o monitor entra em modo econômico e apaga. Os valores distância, tempo e calorías são apagados. Esta função foi projetada para prolongar a vida útil da pilha do monitor. O monitor volta ao seu modo de operação normal, assim que for pressionada qualquer tecla.



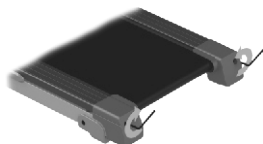
## MANUTENÇÃO PREVENTIVA

**ATENÇÃO:** O equipamento foi projetado para o uso de até 1 hora de forma contínua, devendo após isto ficar desligado por no mínimo 30 minutos, para resfriamento.

A não observância deste item pode provocar um super aquecimento, podendo trazer danos ao motor, placa, lona ou plataforma.

### Alinhamento da Lona

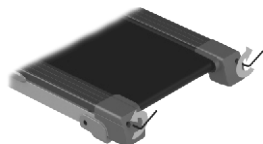
Por motivo de variações causadas pelas características físicas de cada pessoa (peso, altura, modo de correr e caminhar, desnivelamento do piso), a lona poderá deslocar-se para os lados.



#### Lona deslocada para a esquerda

Gire o parafuso de regulagem do rolo esquerdo no sentido horário e o parafuso de regulagem do rolo direito no sentido anti-horário, apenas 1/4 de volta. (Realize esta operação com auxílio da chave Allen).

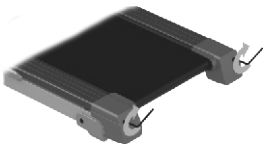
Obs.: Para testar, caminhe na esteira por alguns minutos. Repita a operação se for necessário, até que a lona fique centralizada.



#### Lona deslocada para a direita

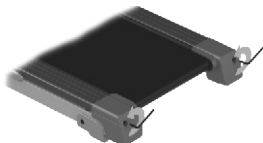
Gire o parafuso de regulagem do rolo direito no sentido horário e o parafuso de regulagem do rolo esquerdo no sentido anti-horário, apenas 1/4 de volta. (Realize esta operação com auxílio da chave Allen).

Obs.: Para testar, caminhe na esteira por alguns minutos. Repita a operação se for necessário, até que a lona fique centralizada.



#### Lona frouxa

Lona frouxa: girar os parafusos de regulagem do rolo esquerdo e direito no sentido horário 1/4 de volta, aumentando assim a tensão da lona.



#### Lona muito esticada

Lona esticada: girar os parafusos de regulagem do rolo esquerdo e direito no sentido anti-horário 1/4 de volta, diminuindo assim a tensão da lona.

## Limpeza

Periodicamente faça uma limpeza preventiva na esteira seguindo os passos a seguir:

	<p>Retirar o cabo de energia da tomada. Com a ajuda de uma chave, soltar os parafusos da carenagem e removê-la. Com um aspirador limpe toda a região cuidando para não danificar as partes elétricas.</p>
	<p>Afrouxar toda a lona e passar um pano seco na plataforma, retirando a fuligem e sujeiras.</p>
	<p>Com a lona ainda frouxa, retirar o rolo traseiro (retirando os suportes do rolo traseiro) e passe no rolo uma escova para tirar resíduos de lona ou sujeiras que acumulam. Em seguida passar um pano umedecido com álcool no rolo. O rolo dianteiro deve ser limpo igualmente levantando-se a lona. Tendo terminado os processos recolocar os rolos.</p>
	<p>Avaliar o grau de tensão da lona, ela não pode estar desalinhada (deslocada para a esquerda ou para a direita) e nem deve estar muito esticada (ocasionará excesso de ruído) ou frouxa (patinará). Veja nas soluções práticas como alinhar a lona. Recoloque a carenagem e fixe com parafusos.</p>

Se você preferir esta limpeza poderá ser feita por um técnico autorizado mediante pagamento de uma visita técnica.

- Nunca use abrasivo ou solventes para a limpeza.
- Não deixe o equipamento exposto a agentes naturais tais como: luz solar, chuva, orvalho, poeira, maresia etc.
- Não coloque a esteira em ambientes empoeirados, úmidos, saunas ou em qualquer lugar não ventilado.
- Use sempre peças originais de reposição, pois a conservação/manutenção incorreta poderá acarretar danos ao produto, bem como a perda da garantia.

## Lubrificação

Sua esteira vem pré-lubrificada de fábrica. sendo dispensada a lubrificação por um período de até 1 ano desde que observadas as condições de uso e conservada em ambiente adequado, ambos os requisitos esclarecidos neste manual. Caso a esteira apresente algum problema dentro deste período, solicite a visita de um técnico que fará a análise do problema e apresentará uma solução. Os lubrificantes utilizados deverão ser exclusivamente dos recomendados pelo fabricante, disponíveis na rede de assistência técnica autorizada.



## SOLUÇÕES PRÁTICAS

Para evitar choque elétrico, ao fazer qualquer manutenção, desligue o equipamento e desconecte o cabo elétrico da tomada.

Desligue o produto da tomada sempre que não for utilizá-lo. Com isso você evita o consumo desnecessário de energia elétrica e prolonga a vida útil do equipamento.

A maioria dos problemas podem ser identificados e resolvidos pelo próprio usuário, seguindo as orientações que daremos a seguir. O mau funcionamento pode ser consequência de uma ou mais das causas abaixo.

Chame o Assistente Técnico apenas se o problema persistir após realizar todos os procedimentos recomendados abaixo:

OCORRÊNCIA	CAUSA	SOLUÇÃO
Velocidade diminui ou oscila muito quando usuário está andando ou correndo  ou  Esteira religa após desligamento inesperado	Lona, rolo ou plataforma Sujos	Limpar a lona, o rolo e a plataforma, como recomendado no manual.
	Lona desalinhada	Alinhe a lona, como recomendado neste manual.
	Usuário caminhando de forma irregular	Caminhe e/ou corra de forma compassada, regular e tentando distribuir o peso do corpo igualmente entre os pés.
	Excesso de peso	Usuários acima do peso recomendado neste manual não devem utilizar esta esteira.
	Lona gasta ou danificada	Chame o Assistente Técnico
	Plataforma gasta ou danificada	Chame o Assistente Técnico
	Uso muito prolongado	Se houver utilização acima do tempo especificado neste manual, componentes elétricos e mecânicos podem superaquecer, ocasionando perda no desempenho do equipamento. Deixe-o desligado por 30 min. ou mais antes de religá-lo.
	Problemas na instalação elétrica	Verifique se a fiação elétrica e o disjuntor estão de acordo com o especificado neste manual. Certifique-se que o plugue esteja firmemente conectado à tomada. Revise as condições da tomada. Tomadas antigas, com contatos oxidados ou frouxos devem ser substituídos. Verifique se o cabo multivias está conectado ao monitor.
	Varição excessiva de tensão de rede	Seu produto foi projetado para funcionar bem entre 99V e 242V. Se a tensão estiver acima ou abaixo destes valores, contate sua concessionária de energia elétrica para regularizar a situação.
Outros defeitos	Chame o Assistente Técnico	
Esteira desligou durante o uso	Desligue o produto da tomada por cerca de 1 minuto. Religue e aguarde entre 10 e 15 segundos. Ligue a esteira na velocidade mínima. Se a esteira voltar a funcionar, o desligamento teve uma das causas citadas nos tópicos acima. Como forma preventiva, execute os procedimentos recomendados nos tópicos acima antes de voltar a usar o produto. Se a esteira não religar, execute os procedimentos a seguir.	

<p>Produto não liga</p>	<p>Várias</p>	<p>Verifique se a Chave de segurança está bem conectada no monitor.</p> <p>Verifique se a tomada utilizada pela esteira está em boas condições, testando-a com outro aparelho de alto consumo de energia, tal como um ferro de passar ou um aquecedor de ar. Certifique-se de que o plugue esteja bem conectado à tomada.</p> <p>Verifique se o plugue do cabo elétrico esteja em boas condições.</p> <p>Verifique se o cabo multivias está bem conectado ao monitor.</p>
<p>Indicação de batimento cardíaco instável</p> <p>Mais de 10 segundos para mostrar seu batimento cardíaco</p> <p>O valor do batimento cardíaco indicado varia muito</p>	<p>Mãos movimentando ou estão posicionadas nos sensores Hand Grip</p>	<p>Mantenha as mãos estáveis e centralizadas no sensor de pulso. Deixe o braço, o antebraço e o cotovelo o mais relaxados possíveis (moles) que puder. Isto vai ajudá-lo a manter as mãos firmes nos sensores do Hand Grip durante a medição.</p>
<p>Monitor não liga</p> <p>Display fraco, faltando dígitos ou piscando</p> <p>Problemas na leitura dos batimentos cardíacos</p>	<p>Pilhas fracas</p>	<p>Fazer substituição das pilhas</p>
<p>Display apagado ou congelado</p>		<p>Reinstale as pilhas</p>

## INSTALAÇÃO E TROCA DAS PILHAS

**Importante:** Se o display ficar fraco, faltando dígitos ou apagado, troque as pilhas. O compartimento das pilhas está localizado atrás do monitor. Para acessar abra o porta pilha e efetue a instalação observando atentamente os pólos (positivo/negativo). Use pilhas AA de 1,5V, dê preferência à pilhas alcalinas (maior durabilidade). Feche o porta pilhas. Tenha cuidado para não causar danos ao produto.

Sempre que as pilhas forem removidas, todos os valores das funções serão zerados.

# GARANTIA

## Condições Gerais da Garantia

a. O atendimento em garantia será realizado somente mediante a apresentação da nota/cupom fiscal original de venda e nos limites fixados por este Termo. A garantia será prestada pela Assistência Técnica Autorizada que cobre os principais municípios no território nacional.

b. As condições estabelecidas neste Termo estão asseguradas ao primeiro comprador usuário deste produto pelo período de 1 (um) ano (incluído período da garantia legal - primeiros 90 (noventa dias), contado a partir da data de emissão da nota/cupom fiscal de venda, em caso de uso exclusivamente residencial.

c. Períodos de garantia e cobertura contados a partir da data de emissão da nota/cupom fiscal de venda, incluindo o prazo legal de 90 (noventa) dias:

PEÇAS E COMPONENTES	PRAZO DE GARANTIA
Estrutura	1 ano
Pintura (oxidação)	1 ano
Motor	1 ano
Placa auxiliar	1 ano
Monitor	1 ano
Lona	90 dias
Correia	90 dias
Plataforma	1 ano
Carenagem	1 ano
Peças plásticas e de borracha	1 ano
Cabo de energia	1 ano
Mão-de-obra	1 ano
Defeitos de fabricação	1 ano

d. Peças consertadas ou trocadas nos termos desta garantia, não interrompem nem prorrogam o prazo de garantia originalmente estipulado.

e. Para utilizar-se por esta garantia, os equipamentos deverão ter sido instalados por assistente técnico autorizado, com exceção para produtos residenciais.

f. A garantia não abrangerá os serviços de instalação e manutenção preventiva como: limpeza, lubrificação e regulagem do produto.

g. Nenhum revendedor está autorizado a receber produto de cliente para encaminhá-lo a Assistência Técnica Autorizada ou desta retirá-lo para devolução ao mesmo e a fornecer informações em nome do Fabricante/Fornecedor sobre o andamento do serviço. O Fabricante/Fornecedor ou a Assistência Técnica Autorizada não se responsabilizarão por eventuais danos ou demora em decorrência dessa não observância.

h. O Fabricante/Fornecedor manterá disponíveis as peças de reposição enquanto não cessar a fabricação ou importação do equipamento. Caso cessada a produção ou importação do equipamento o Fabricante/Fornecedor

manterá a oferta de reposição da sua linha de equipamentos por um período razoável de tempo, na forma da lei.

i. As despesas de deslocamento da Assistência Técnica Autorizada ao domicílio do cliente, correm por conta do mesmo. As despesas de transporte do produto do domicílio do cliente até a Assistência Técnica Autorizada e vice-versa, correm por conta do cliente.

j. Os lubrificantes, silicões para esteiras, vaselina para o guia de pesos e micro óleo para as junções das estações de musculação, deverão ser exclusivamente recomendados pelo fabricante, disponíveis na Rede de Assistência Técnica Autorizada.

## Extinção da Garantia

Esta Garantia será considerada sem efeito quando:

a. Do decurso normal do prazo de sua validade.

b. O equipamento for entregue para o conserto a pessoas não autorizadas pelo Fabricante/Fornecedor, forem verificados sinais de violação de suas características originais ou montagem fora do padrão de fábrica.

c. Danos que este venha a sofrer em decorrência de mau uso, uso de produtos de limpeza impróprios, oxidação oriunda de agentes externos, intempéries, negligência, modificações, uso de acessórios não recomendados, mau dimensionamento para a aplicação a que se destina, quedas, perfurações, utilização e instalação em desacordo com o manual de instruções, ligações elétricas em tensões impróprias, sem aterramento, em redes elétricas mau dimensionadas e/ou sujeitas a flutuações excessivas e sobrecargas.

d. Para linha residencial fica proibida qualquer tipo de manutenção do equipamento pelo usuário ou de terceiro que não a Rede de Assistência Técnica.

e. O produto for utilizado em academias, condomínios, clínicas, clubes, sauna, submerso em água ou qualquer modo de uso que a este se assemelhe que não para o fim residencial ou a finalidade de aplicação a que se destina.

## Observações:

a. Cabos, mosquetões, pedais quando existentes no produto, devem ser substituídos uma vez ao ano.

b. O Fabricante/Fornecedor não se responsabiliza por eventuais acidentes e suas conseqüências, decorrentes da violação das características originais ou montagem fora do padrão de fábrica de seus equipamentos.

c. São de responsabilidade do cliente as despesas decorrentes do atendimento de chamadas julgadas improcedentes.

**Nota:** O Fabricante/Fornecedor reserva-se o direito de promover alterações deste sem aviso prévio.

**act!**  
*home fitness*

**PRODUZIDO NO  
PÓLO INDUSTRIAL  
DE MANAUS**



**CONHEÇA A AMAZÔNIA**

Para conhecer outros produtos da act! home fitness e para obter  
informações sobre assistência técnica acesse:

***www.actfitness.com.br***  
***ou ligue para 0800 6451110***

**PRODUZIDO POR/PRODUCIDO POR/PRODUCED BY**  
**UNIVERSAL FITNESS DA AMAZÔNIA LTDA.**  
CNPJ: 02.793.710/0001-41 – IE: 06.200.109-4 – SUFRAMA: 200.833.01-4  
RUA MATRINXÁ, 1.042 – DISTRITO INDUSTRIAL  
MANAUS/AM CEP 69075-150