

Burigotto

Grupo **PegPérego**

MANUAL DE INSTRUÇÕES

e informações importantes para manutenção e limpeza dos nossos produtos

Carrinho de passeio

MOVIE

Ref. IXCA5070



Sob condições expressas no Certificado de Garantia

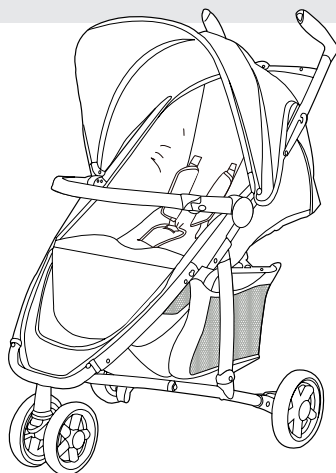


Imagem meramente ilustrativa

Obrigado mamãe e papai.

Nós da BURIGOTTO, estamos a cada dia que passa, aperfeiçoando e inovando para podermos oferecer sempre o melhor, pois queremos que vocês, e principalmente seus bebês, fiquem satisfeitos com os nossos produtos.

IMPORTANTE LER COM ATENÇÃO E GUARDAR PARA EVENTUAIS CONSULTAS

É importante que se leia atentamente o manual de instruções de uso que vier acompanhado do produto, pois assim se aprenderá a manuseá-lo de forma correta, evitando-se possíveis danos à sua estrutura e, prolongando-se por conseguinte a sua vida útil.

A maioria dos produtos BURIGOTTO que apresentam partes tubulares, são fornecidos em caixas de papelão contendo 01 unidade em cada caixa.

Exija, portanto, a caixa de papelão quando adquirir um desses produtos, e certifique-se de que a embalagem esteja convenientemente fechada com fitas adesivas, garantindo a inviolabilidade do produto.

Em caso de dúvidas, procure nossas Assistências Técnicas autorizadas, conforme endereços relacionados no verso. Todas elas tem condições de, quando viável, reformar convenientemente qualquer produto de nossa linha. Portanto, quando necessário, procure-as e solicite um orçamento sem compromisso.

RECOMENDAÇÕES GERAIS PARA NOSSA LINHA DE PRODUTOS

INSTRUÇÕES DE USO

- Este carrinho é destinado para crianças a partir de recém-nascidas e com peso de até 15kg.
- Este carrinho foi projetado para ser utilizado por uma criança.

ATENÇÃO

- Nunca deixe a criança sozinha sem a supervisão de um adulto.
- Assegure-se de que todos os dispositivos de travamento estejam acionados antes do uso.
- Sempre utilize a tira entrepernas em combinação com o cinto abdominal.
- Verificar se os dispositivos de fixação do cesto para bebês ou da unidade do assento estão corretamente encaixados antes do uso.
- Utilize sempre o cinto de segurança.
- Este carrinho deve ser utilizado somente para o número de criança para o qual foi projetado.
- Não pendure nenhum peso na alça do carrinho.

- Não podem ser utilizados acessórios não aprovados pelo fabricante.
- **ADVERTÊNCIA:** Este produto não pode ser utilizado para correr ou patinar.
- O freio de estacionamento deve ser acionado no carregamento e descarregamento da criança.
- Quando retirar os produtos da embalagem de papelão, procurar fazê-lo com atenção. As vezes alguns componentes são fornecidos desmontados dentro da caixa e ao retirá-los podem ser danificados.
- No suporte para pacotes o peso máximo permitido é 5kg. O excesso de peso pode causar instabilidade ao carrinho.
- A criança nunca deve ficar em pé sobre o assento.
- O carrinho nunca deve ser usado em escadas ou escadas rolantes.
- Quando deixar de usar os produtos BURIGOTTO, ao guardá-los, limpe-os e revise as partes tubulares e metálicas, tais como o chassi, e proteja com uma fina camada de óleo de máquina, guardando-os em sacos plásticos, ou mesmo na própria caixa de papelão, em lugar seco.
- Não adicione nenhum colchão ao carrinho.

Limpeza dos produtos confeccionados em tecidos

- Para a limpeza do tecido, use um pano úmido e sabão neutro.
- Toda vez que o bebê derrubar papinha ou leite, ou fizer xixi no tecido, procure limpá-lo na hora.
- Para os carrinhos, recomenda-se o uso de capas próprias para forrar o tecido. Essas capas podem ser encontradas em lojas especializadas de enxovais de bebê.

Limpeza dos produtos confeccionados em plástico

- Os produtos em plásticos podem ser lavados com esponja em água morna e sabonete (nunca detergente ou solventes), retirando o excesso de água com pano limpo, deixando sempre os componentes esticados até secar por completo. Evite também secá-los diretamente ao sol.

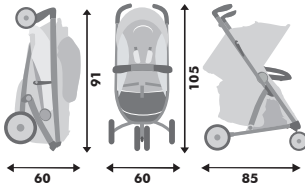
Limpeza das estruturas cromadas e pintadas

- Não usar detergentes ou outro produto químico, apenas um pano umedecido em água morna e sabonete (se necessário). Retirar o excesso e secar com pano limpo, deixando a estrutura tubular aberta até que esteja totalmente seca.
- Quando levar o carrinho à praia, não é recomendado utilizá-lo em contato com a água do mar e mesmo que isso ocorra após o passeio pela praia, lavar bem o chassi e, principalmente o rodízio com água corrente, secando com pano limpo.
- Periodicamente após a limpeza lubrifique as partes metálicas para evitar a corrosão.

Instruções de Montagem e Manuseio do Produto

MOVIE

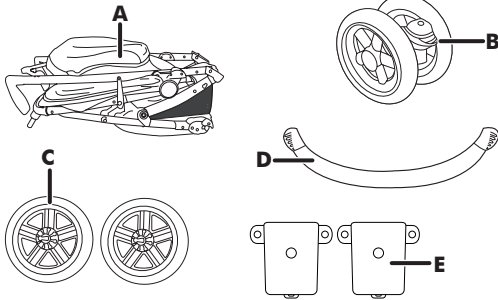
Peso líquido: 7,600kg
Dimensões em cm



Para crianças recém-nascidas, até 15kg.

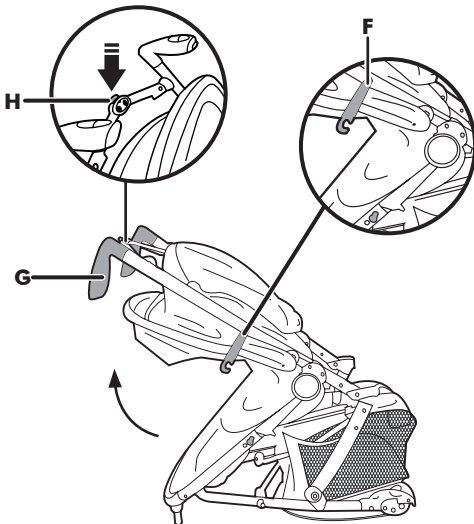
PEÇAS

1 Abra a caixa, remova primeiro o Chassi (A) e depois remova as peças do carrinho: Roda frontal (B), Rodas traseiras (C), Protetor frontal (D) e os adaptadores (E).



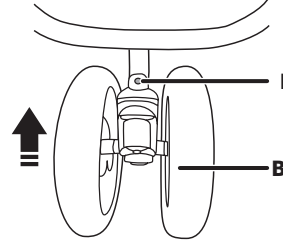
PARA ABRIR O CARRINHO

1 Solte a trava (F). Puxe o carrinho pelas manoplas (G) localizadas em ambos os lados, levantando o chassi até abri-lo completamente ouve-se um click. Finalize pressionando o botão (H) da trava de segurança.



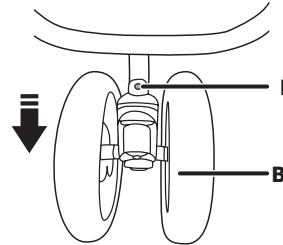
PARA MONTAR A RODA FRONTAL

1 Pressione o pino trava (I) localizado no tubo do chassi e encaixe a roda frontal (B).



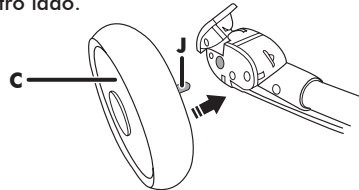
PARA RETIRAR A RODA FRONTAL

1 Pressione o pino trava (I) e puxe cuidadosamente a roda frontal (B) até solta-la.



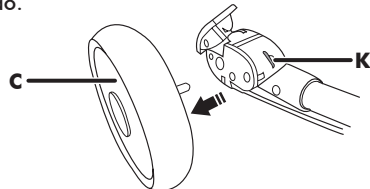
PARA MONTAR AS RODAS TRASEIRAS

1 Encaixe o pino trava (J) de uma das rodas traseiras (C) no orifício correspondente do tubo do chassi. Um "click" será ouvido quando instalada corretamente. Repita o mesmo processo do outro lado.



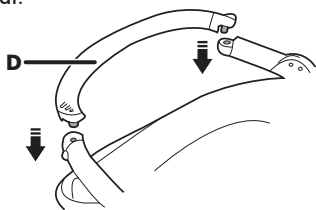
PARA RETIRAR AS RODAS TRASEIRAS

1 Para retirar as rodas traseiras (C) pressione o botão (K) e puxe cuidadosamente a roda traseira (C). Repita o mesmo processo do outro lado.



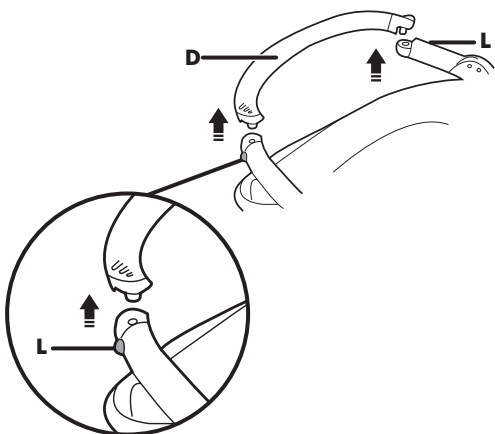
PARA ENCAIXAR O PROTETOR FRONTAL

1 Encaixe os pinos do protetor frontal (D) nos orifícios correspondentes nos tubos do chassi em ambos os lados. Ouve-se um "click" ao encaixar.



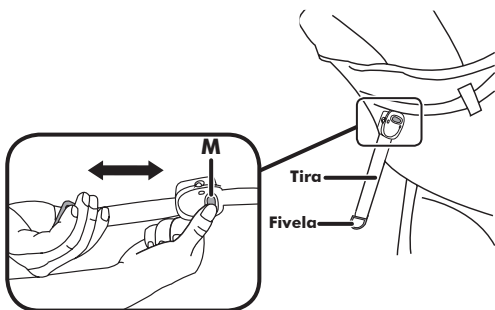
PARA RETIRAR O PROTETOR FRONTAL

1 Para retirar o protetor frontal (D) aperte um dos botões (L) localizados em ambos os lados do chassi e puxe a barra frontal (D) para fora. Em seguida pressione o outro botão (L) e puxe o outro lado da barra frontal (D).



PARA AJUSTAR A INCLINAÇÃO DO ENCOSTO

1 O encosto é regulável em varias posições. Para reclinar ou subir o encosto apenas segure a fivela e deslize o botão (M) pela tira do encosto até obter a posição desejada.

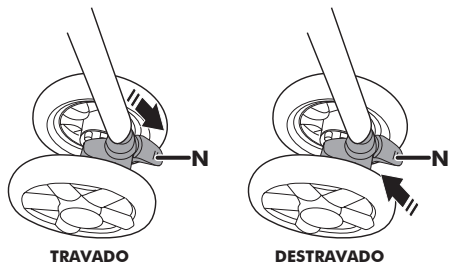


ATENÇÃO!

Não faça ajustes na inclinação do encosto com a criança a bordo.

PARA USAR O GIRATÓRIO DIANTEIRO

1 Pressione a trava (N) para baixo para travar o giratório. Para destravar a roda apenas levante a trava (N).

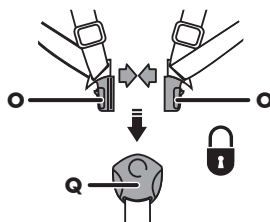


PARA USAR O CINTO DE SEGURANÇA

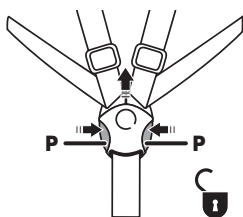
ATENÇÃO!

Use sempre o cinto de segurança. Sempre utilize a tira entrepernas em combinação com o cinto abdominal.

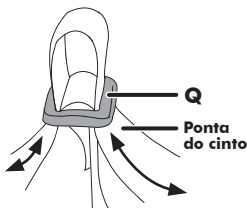
1 Para fechar o cinto, junte as presilhas (O) no centro e as encaixe na trava (P) até ouvir o click.



2 Para abrir o cinto, pressione simultaneamente os botões esquerdo e direito da trava (P) para soltar as presilhas (O), puxando-as para fora.



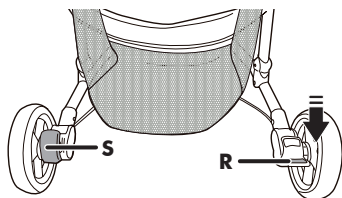
3 Para ajustar o cinto puxe para cima a tira do meio da fivela (Q) e em seguida puxe a ponta do cinto para fora até travar. Para soltar o cinto puxe para cima a tira do meio da fivela (Q), encurte a ponta do cinto e aperte.



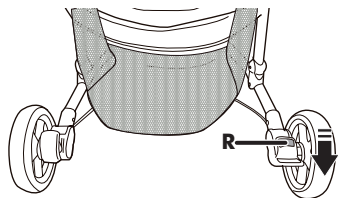
ATENÇÃO!
Assegure-se de que todos os dispositivos de travas estejam travados antes do uso.

PARA USAR O FREIO TRASEIRO

1 Para travar: Abaixar a alavanca (R) em destaque na cor vermelha localizada ao lado da roda direita ou abaixar a alavanca (S) na cor preta localizada ao lado da roda esquerda do carrinho. Ao travar o freio ouve-se um "click".



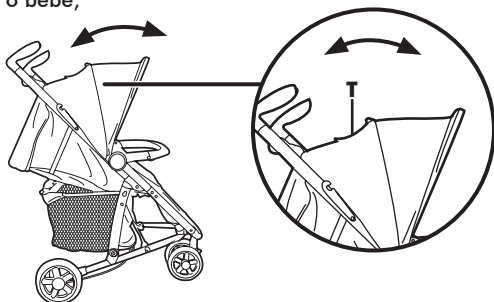
2 Para destravar: Abaixar a alavanca (R) em destaque na cor azul localizada ao lado da roda direita do carrinho. Ao destravar o freio ouve-se um "click".



ATENÇÃO!
O freio deverá estar travado quando o carrinho não estiver em movimento.

PARA AJUSTAR A CAPOTA

1 Para ajustar a abertura da capota basta movimentá-la para posição desejada e depois virar a capa do visor (T) para cima para visualizar o bebê.



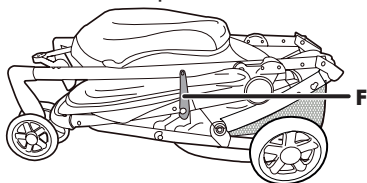
PARA FECHAR O CARRINHO

ATENÇÃO!
Para prevenir riscos de acidentes mantenha a criança afastada do carrinho para fechá-lo.

1 Para fechar o carrinho pressione o botão (H) e puxe a trava de segurança para cima. Em seguida aperte o botão trava (U) e depois simultaneamente aperte os botões (V) de ambos os lados após isso empurre o carrinho para frente até fechar-se completamente.



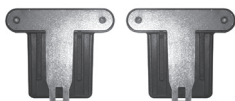
- 2** Feche a trava (F) para assegurar que o carrinho está completamente fechado.



PARA USAR EM CONJUNTO COM A CADEIRA PARA AUTOMÓVEL BABY

- 1** Recue a **capota** (Consulte item: "PARA AJUSTAR A CAPOTA" página 7) e recline o **encosto** em sua posição mais baixa (Consulte item: "PARA AJUSTAR A INCLINAÇÃO DO ENCOSTO" página 6).

- 2** Encaixe os adaptadores (E). O carrinho Movie é fornecido com dois adaptadores para encaixar a cadeira para automóvel Baby.



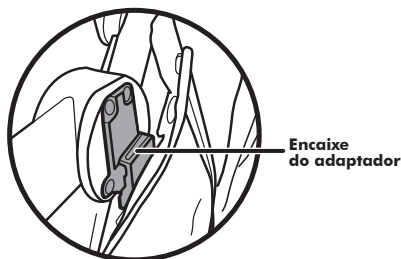
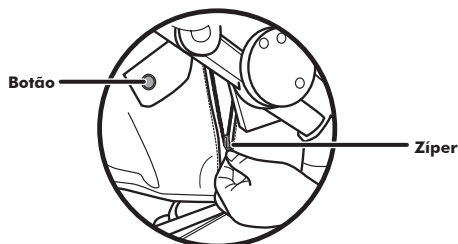
Adaptadores (E)

IMPORTANTE

Nunca feche o carrinho com os adaptadores (E) encaixados, quando não estiverem sendo utilizados retire-os do carrinho.

(Consulte item: " PARA RETIRAR A CADEIRA PARA AUTOMÓVEL BABY" passo 3, página 9).

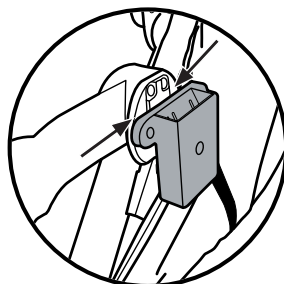
- 3** Encaixe cada adaptador em seus respectivos alojamentos, localizados nas laterais internas do carrinho, para isso libere o botão e abra o zíper como mostram as fotos abaixo



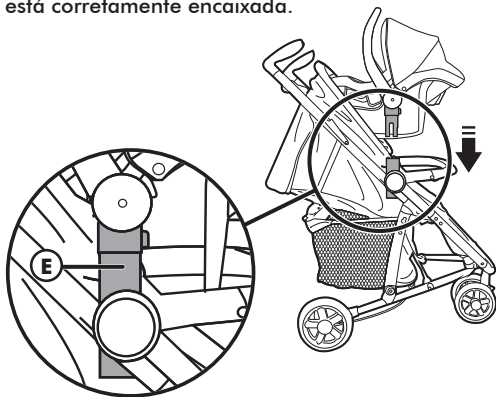
- 4** Faça o mesmo processo em ambos os lados para encaixar os adaptadores em, seguida faça o processo inverso para prender o botão e fechar o zíper.

IMPORTANTE
Observe atentamente o lado correspondente para cada adaptador.
Lado esquerdo
Lado direito

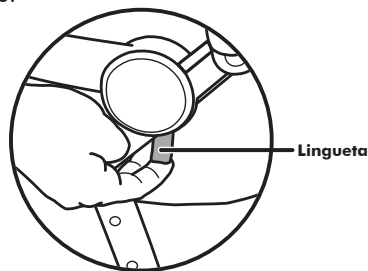
IMPORTANTE
Quando corretamente encaixado ouve-se um "CLICK" e ao puxa-lo para cima o adaptador não se solta. Observe a ilustração a baixo



- 5** Encaixe a cadeira Baby nos adaptadores (E) pressionando-a para baixo. Quando corretamente encaixada ouve-se um “click”. Puxe a cadeira para cima para certificar-se que está corretamente encaixada.



- 3** Para retirar os adaptadores (E) puxe a lingueta localizada no lado externo, como mostra a foto e simultaneamente puxe o adaptador (E) para cima, repita o processo no outro lado.

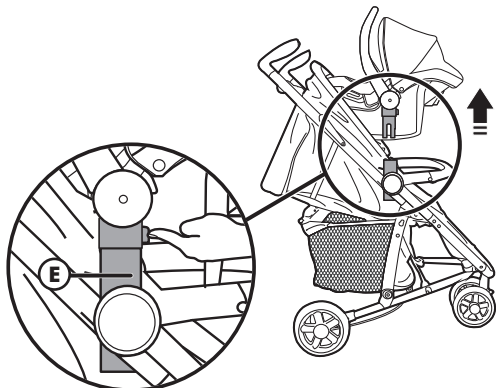


ATENÇÃO!

O uso adequado da cadeira é para crianças de até 13 kg, este peso não deve ser ultrapassado.

PARA RETIRAR A CADEIRA PARA AUTOMÓVEL BABY

- 1** Trave a alça da cadeira Baby na posição vertical.
- 2** Pressione o **botão 1** localizado abaixo da alça, no lado direito da cadeira e posteriormente pressione o **botão 2** localizado no lado esquerdo e simultaneamente puxe pela alça da cadeira.



Assistência Técnica

SÃO PAULO - CAPITAL

Alô Bebê
Tel: (11) 3648-3000

Baby King Com. de Art. Inf. Ltda. ME
Rua Tuiuti, 2618 - Tatupé
CEP: 03307-000 (Francisco/Maria)
Tel: (11) 2091-2766 / 2092-7006

Baby King Com. de Art. Inf. Ltda. ME
Rua Tuiuti, 2618 A - Perdizes (José)
CEP: 05005-000 - Tel: (11) 3862-2350

B. Norte - Ronaldo Pereira Cason ME
Rua Manoel Gaia, 892 - Vila Nova
Mazzei - CEP: 02313-040
Tel: (11) 2952-2049

Consert Com. e Cons. de Brinquedos
Rua Inglesa, 96 - Tucuruvi
CEP: 02245-020 - Tel: (11) 2982-4534

Good Baby Com. Prod. Inf. Ltda. ME
Rua Silva Bueno, 2533 - Lj.18
Ipiranga Center - CEP: 04208-521
Telefax: (11) 2272-9562 / 2069-7379

Help Games - Assistência Técnica
Rua Afonso Sardinha, 389 - 9
Tel: (11) 3645-3005 / 3831-0515
CEP: 05070-600 (Liliani)
contato@helpgames.com.br

Hospital das Bonecas
Rua Capitão Aveolino Carneiro, 110
Penha - CEP: 03603-010
Tel: (11) 2642-1800 / 2646-6869
2647-7516 / 2646-7666
emergencia@hospitaldasbonecas.com.br

Hospital das Bonecas - Filial I
Rua Barão do Triunfo, 368 - Brooklin
CEP: 04602-000 - Tel: (11) 5531-8056

Hospital das Bonecas - Filial II
Rua Pedross Alavergens, 852
Itaim Bibi - CEP: 04531-002
Tel: (11) 3167-4366 / (11) 3167-5131

S.O.S das Bonecas Ltda.
Rua Mocca, 2636 - Mocca
CEP: 03165-000
Tel: (11) 2618-1682 / 2096-2567
sossdasbonecas@uol.com.br

S.O.S das Bonecas Ltda.
R. Alfredo Pujol, 70 - Santana
CEP: 02017-010
Tel: (11) 2976-5394 / 2283-1034

S.O.S das Bonecas (Flávia)
Rua Alonso Calharnas, 17 - Tatupé
CEP: 03335-080 - Tel: (11) 2671-5802

Zezinho dos Carrinhos (José / Patricia)
Rua Tanabi, 47 - Água Branca
CEP: 05002-010 - Tel: (11) 3673-7357
patriciamarconato@uol.com.br

SÃO PAULO - GRANDE SÃO PAULO

BARUERI

João Souza Alves Eletrônicos ME.
Av. Henrique Gonçalves Baptista, 650
Jardim Berval - CEP: 06420-130
Tel: (11) 4163-2777
joaos60@terra.com.br

BIJACULHOS

Bicicletaria Souza's (Emerson/Veruska)
Rua Padre João Álvares, 124 - Casa 1
Vila Galvão - CEP: 07056-000
Tel: (11) 2452-9777 / 2497-2538

OSASCO

Pronto Socorro das Bonecas e Brinç.
Rua Deputado Emilio Carlos, 1304
Vila Yara - CEP: 06028-005
Tel: (11) 3699-7360 (Bartolomeu)
loja@psdasbonecas.com.br

SANTO ANDRÉ

Rua Hatsuy Motomura, 39
Vila América - CEP: 09310-080
Tel: (11) 2826-6910 - www.bioclean.net.br

SÃO CAETANO

Limpadora Estrela (Angela)
Rua Serafim Carlos, 65
Osvaldo Cruz - CEP: 09570-410
Tel: (11) 4221-9759 / 4451-0911

SÃO PAULO - INTERIOR

AMERICANA

Ciclo Loja Americana (Cicero)
Rua Carioba, 160 - Centro
CEP: 13478-112
Telefex: (19) 3406-5996 / 3601-6700
cioloja@terra.com.br

ARACATUBA

Shirley da Silva Coelho ME (Deodoro)
Rua Gabriel Monteiro, 311
N. S. Aparecida - CEP: 16056-500
Tel: (18) 3608-6319 - Cel: 9123-5482

Fraldas Dist. Prod. de Higiene Ltda.
Rua Marechal Deodoro, 563 - Centro
CEP: 16010-301
Tel: (18) 3621-2368 / 3623-1239
fraldaecia@ig.com.br

ARARAQUARA

Cavian Kids Brinç. e Acessórios ME
Rua Gonçalves Dias, 1493 - Centro
CEP: 14801-290 - Tel: (16) 3336-3079

BAURUR

Ciranda dos Brinquedos (Alexandre)
Rua Alberto Segalá, 1-11
Loja 28 - Jd. Infante D. Henrique
CEP: 17010-050
Tel: (14) 8815-0780 / 9877-9393
cirandadosbrinquedos@gmail.com

BOTUCATU

Botukids (Issamu)
Rua Amanda de Barros, 993 - Centro
CEP: 18600-050 - Tel: (14) 3813-5555

ÇAÇAPAVA

Loja Gropon Ltda. (Gra.Eni)
Rua Coronel Manoel Esteves, 110 Centro
CEP: 12281-470 - Tel: (12) 3655-4137

CAMPINAS

Nova Oficina (Paulo Vicente)
Av. Marechal Carmona, 916
Vila João Jorge - CEP: 13041-311
Tel: (19) 3232-6369
Cel: (19) 9735-0646

Peleu Brinquedos (Valdemar)
Rua Lusitânia, 1679 - Centro
CEP: 13015-122 - Tel: (19) 3231-3740
peleuassist@terra.com.br
www.peleubrinquedos.com.br

Peleu Brinquedos - Loja 2
Av. Andrade Neves, 1789
Jd. Chapadão - CEP: 13070-000
Tel: (19) 3044-5610
peleubrinquedosloja2@hotmail.com

FRANCA

Doutor dos Brinquedos
Av. Prudente de Moraes, 841
Cidade Nova - CEP: 14401-100
Tel: (16) 3012-3731 / 3018-1412
doutordosbrinquedos@hotmail.com

Eduardo Sanches
Rua João Tremine Viller, 2290
Jd. Alvorada - CEP: 14403-131
Tel: (16) 3702-5003

Jéssica Baby (Luís Cláudio / Luciana)
Av. Francisco Delfino dos Santos, 460
Jd. Paulista - CEP: 14402-412
Tel: (16) 3725-3103

INDAIATUBA

Brechó do Bebê
Av.ÁRIO Barnabé, 1068
Jd. Morada do Sol - CEP: 13348-500
Tel: (19) 3936-6015 (Laércio)
brechodobebe@hotmail.com

ITAPETININGA

Bicicletaria Araujo de Itapetininga
Praça Siqueira Campos, 116
Centro - CEP: 18200-240
Tel: (15) 3271-1996
araujo.bike@hotmail.com (Araujo)

JUNDIAÍ

Baby & Acessórios (Regiane e Patrícia)
Rua Joaquim Marques Lisboa, 385
V. Progresso - CEP: 13202-170
Tel: (11) 4607-2945 / 4816-5696

Toy Company

Rua Vinte e Três de maio, 22 - Vianelo
CEP: 13207-070
Tel: (11) 3395-9068 / 3395-9069
contato@toycompany.com.br

LEME

Oficina dos Brinquedos
Rua João Arraes Seródio, 313 - Centro
CEP: 13617-260
Tel: (19) 3554-7070 / 3554-4048
contato@oficinadosbrinquedos.com.br
www.oficinadosbrinquedos.com.br

LORENA

T. M. Comércio de Roupas (Tadashi)
Rua Dr. Rodrigues de Azevedo, 319
Centro - CEP: 12600-005
Tel: (12) 3153-1735
paulato@hotmail.com

MARÍLIA

A Japonesinha Baby
Rua 9 de julho, 1319 - Centro
CEP: 17500-120 - Tel: (14) 3413-2185

MOGI DAS CRUZES

Makino e Makino Ltda. (Vânia)
Rua Dr. Deodato Wertheimer, 1263
Centro - CEP: 08710-430
Tel: (11) 4799-7131 / 4799-6504

MOGI MIRIM

Japonesa Baby & Kids (AFN Com. de
Roupas Feitas Ltda. EPP)
Rua XV de Novembro, 30 - Centro
CEP: 13800-185 - Tel: (19) 3862-2880
japonesarmogimirim@japonesababy.com.br

Dó Ré Mi (Maria Barbosa)
Rua Conde de Parnaíba, 270 - Centro
CEP: 13800-000 - Tel: (19) 3862-5666

PIRACABA

Elias Antonio Rodrigues Alves ME
Av. São Paulo, 493 - Paulicéia
CEP: 13400-541 (Élide)
Tel: (19) 3434-1647 / (19) 3434-0214

PINDAMONHANGABA

Loja Japonesa
Rua dos Expedicionários, 59
Centro - CEP: 12400-370
Tel: (12) 3642-5583
felipe@japonesaonline.com.br

PROMISSÃO

Fastin Bike - Izabel C. da Silva P. ME
Av. Minas Gerais, 346 - CEP: 16370-000
Tel: (14) 3541-1379 (Izabel)
fastynbike@telefonica.com.br

RIBEIRÃO PRETO

Doutor dos Brinquedos
Rua Marechal Deodoro, 448 - Centro
CEP: 14010-190
Tel: (16) 3442-7415 / 3043-7415
doutordosbrinquedos@yahoo.com.br

Help Baby - Peterson Okumoto
Rua Amazonas, 967- Campos Eliseos
CEP: 14080-270
Tel: (16) 3632-5590
assistencialhelpbaby@gmail.com

SÃO CARLOS

S.O.S. Duas Rodas (Jair)
Rua Quinze de Novembro, 3263 - Vila Nery
CEP: 13569-020 - Tel: (16) 3307-5807
3116-5313 - Cel: (16) 99712-6878
sos.duasrodas@yahoo.com.br

Doutor dos Brinquedos
Rua Belarmino Indalecio de Souza, 175
Vila Monteiro - CEP: 13560-292
Tel: (16) 3116-8120 / 3413-5406
doutordosbrinquedos@hotmail.com

SÃO JOSÉ DOS CAMPOS

Hospital dos Brinquedos (Silvino)
Av. São José, 437 - Centro
CEP: 12209-010
Tel: (12) 3021-0688 - Cel: 9765-3388

Center Toys (Luís Antonio)
Rua Virgem, 323 - Jd. Satélite
CEP: 12230-420
Tel: (12) 3931-5715 / 8817-5626
centertoys1@hotmail.com

SÃO JOSÉ DO RIO PRETO

S.O.S. do Bebê - L.C. Moura ME
Rua Moyses Miguel Haddad, 445
Pq. Industrial - CEP: 15030-130
Tel: (17) 3231-1770 (Luciana)

SOROCABA

Carinhão do Bebê (Antonio Carlos/Liz)
Av. Dr. Afonso Vergeiro, 2372
Jd. Costa Dias - CEP: 18040-000
Tel: (15) 3222-2234

TATUÍ

Bombom Kids (Márcio)
Rua Juvenal de Campos, 170 - Centro
CEP: 18270-300 - Telefex: (15) 3205-2452
bombomkids1@hotmail.com

VOTUPORANGA

Hospital dos Brinquedos (Gilberto)
Rua Sebastião Cecchini, 3508
Pozzobom - CEP: 15503-105
Tel: (17) 3422-5243

SÃO PAULO - LITORAL

UBATUBA

Brisa's Bikas (Teresa)
Rua Dona Maria Alves, 672 - Centro
CEP: 11680-000 - Tel: (12) 3832-3883
brissabikass@uol.com.br

SÃO VICENTE

Sales & Yoshiura Com. Confecções Ltda
Rua Frei Gaspar, 980 - Centro
Tel: (13) 3469-9240 - CEP: 11310-060

ALAGOAS

MACEIÓ

Autotoy Park Play (Luiz Rafael/Andréa)
Rua Cel. Rui Ferreira de Oliveira, 20
Pinheiro - CEP: 57057-310
Tel: (82) 3328-9764
Cel: (82) 9989-3605 / 8801-0305
autotoy_parkplay@hotmail.com

BÁHIA

SALVADOR

Mini Sport Modelismo (Joabe)
Rua da Faisca, 6 - Térreo
Lago Dois de Julho - CEP 40060-017
Tel: (71) 3321-2371

Paty Baby - Ebrapre Bahia Repres. Ltda.
Av. Santa Luzia, 1.000 - SL.04
Ed. Villa do Parque Horto Florestal
CEP: 40295-050 - Tel: (71) 3358-6879

VITÓRIA DA CONQUISTA

BABY SHOP (José / Maria de Lourdes)
Rua Francisco dos Santos, 02 - Centro
CEP: 45015-110 - Tel: (77) 3422-3213
contato@babysshopcarrinhos.com.br

DISTRITO FEDERAL

BRÁSILIA

S.O.S. Brinquedos (Carlos)
SGLN 313 B1. A1J 27 - CEP: 70766-510
Tel: (61) 3274-8060 - Fax: 3033-1320

ESPIRITO SANTO

CACHOEIRO DO ITAPEMIRIM

Oficina da Pesca - L. Solene de Souza
Rua Professor Quintiliano, 12 - Guandu
CEP: 29300-027
Tel: (28) 3522-0941 (Fernando)
oficinadapesca@hotmail.com

LINHARES

Tina Bicicletas Ltda. ME
Av. Gov. Jenes dos Santos Neves, 1071
Centro - CEP: 29900-030
Tel: (27) 3371-0017 (Tina/Augustin)
tinabicicletas@hotmail.com

VILA VELHA

Giopeças - Giotto Peças Ltda.
Rua Luciano das Neves, 947 - Centro
CEP: 29100-200
Telefax: (27) 3229-8942 (Sr. Sampaio)
giopecaspercultura@hotmail.com

Assistência Técnica

GOIÁS

GOIÂNIA

BABY FAMA - Renner - Baby America - 1 Av. C. 208 Od. 512 Lt. 5, 71 Jardim América - CEP: 74255-070 Tel: (62) 3251-0803 / 3274-3436

BABY FAMA - Renner - Baby Bela Av. T. 63, 138 Od. 5, 27 - Lt.13 ST. Bela Vista - CEP: 74823-340 Tel: (62) 3255-3020

BABY FAMA - Renner - Baby Fama-1 Av. Bernardo Sayão, 1439 Od.36 Lt.01 Set. Mal. Rondon - CEP: 74560-070 Tel: (62) 3211-1531 / 3211-3264

Cantinho da Moda - Chafic e Cia Ltda. Rua 04, 409 - Centro - Tel: (62) 3225-8015 (62) 3212-7040 - (Fax) 3212-7174 CEP: 74020-070 ezequiel@cantinhodamoda.com.br

Cantinho da Moda - R.A. de Abreu Av. Araguaia, 625 - Centro CEP: 74030-100 - Tel: (62) 3942-3582 assistencia@cantinhodamoda.com.br

Cantinho da Moda - Vip Conf. Inf.Ltda. Rua 4, 279 - Centro - CEP: 74020-060 Tel: (62) 3223-9117 / 3212-0052 3942-9116 / 3942-9117

Hospital dos Brinquedos de Goiânia (Bruno) Av. Araguaia, 834 - Centro CEP: 74020-155 - Tel: (62) 3223-3460 hospitaldosbrinquedosgo@hotmail.com

Hospital dos Brinquedos de Goiânia Loja 2 Marcelo Henrique Pereira de Matos Av. 24 de Outubro, 274, OD P85, Lt.06 Setor dos Funcionários Fone: (62) 3942-3560 - CEP: 74543-100 sac.hospitaldosbrinquedosgo@hotmail.com

MATO GROSSO

VARZEA GRANDE

Vitória Serviço Autorizado (Ronnie) Rua El Salvador - Quadra 06 Casa 16 - Bairro Santa Fé CEP: 78118-490 - Tel: (65) 3685-1024 Cel: (65) 9603-9511 / 9229-9315

MATO GROSSO DO SUL

CAMPO GRANDE

Bliss Bicioteria Ltda. ME Av. Fábio Zahran 6304 - Centro CEP: 79005-571 - Tel: (67) 3324-1696

MINAS GERAIS

BELO HORIZONTE

Camping Baby Car Ltda. (Geonê) Rua Padre Eustáquio, 282 Carlos Prates - CEP: 30710-580 Tel: (31) 3295-2239

Angel's Car Baby - M. J. Camping Ltda. Rua Sônia, 299 - Bairro Santa Cruz CEP: 31150-370 Tel: (31) 3426-1705 (Marcos)

CATAGUASES

Rei das Fraldas Rua Tenente Fortunato, 26 - Centro CEP: 36770-000 - Tel: (32) 3422-7759 atendimento@reidasfraldas.com.br

CONSELHEIRO LAFAIETE

Rei das Fraldas Rua Afonso Pena, 112 - Centro Tel: (31) 3763-4048

DIVINÓPOLIS

Hospital Dos Brinquedos Eletr. Ltda. Av. Jovelino Rabelo, 530 - Porto Velho CEP: 35500-422 - Cel: (37) 9943-4444 Telefax: (37) 3222-3050 (Joel)

JOÃO MONLEVADE

Tikim Gente (Evandro) Av. Gastão Vargas, 4613 Tel: (31) 3851-6377 - CEP: 35390-002 tikim.gente@yahoo.com.br

JUIZ DE FORA

Rei das Fraldas Rua São Sebastião, 437 - Centro CEP: 36015-410 - Tel: (32) 3211-5538

MONTES CLAROS

Socorro dos Brinquedos Ltda (Geraldo) R. Odilon de Macaúbas, 332 - Centro CEP: 39400-091 - Tel: (38) 3222-7820

MURIAÉ

Rei das Fraldas Praça João Pinheiro, 70 - Centro CEP: 36880-000 - Tel: (32) 3721-5823

PATOS DE MINAS

Oficina do Dudu (Eduardo César) Rua Olímpio Ferreira, 38 - Caramuru CEP: 38701-380 - Tel: (34) 3825-8191 Cel: 9995-9191 / 9671-9191 atendimento@oficinadodudu.com.br www.oficinadodudu.com.br

PARAISÓPOLIS

Biciclotaria Residencial Paraíso Rua Antônio Benedito Lopes Ribeiro, 147 Res. Paraíso - CEP: 37660-000 Tel: (35) 3651-1020 / 8453-1536 sasbikes@hotmail.com

UBAÍ

Rei das Fraldas Rua Isaura Rezende, 85 - Centro CEP: 36500-000 - Tel: (32) 3531-2700 reidasfraldasuba@yahoo.com.br

UBERLÂNDIA

Cristina de Lima Oliveira - Beto Bikers Av. Cesário Crosada, 2428 - Presidente Roosevelt CEP: 38401-048 - Tel: 34-32374370 betobikers@msn.com

Explosão Games (Tiago)

Rua Quintino Bocaiuva, 487 - Centro CEP: 38400-108 - Tel: (34) 3235-1809 tiago@explosogames.com

Imperial Ciclista Ltda.

Av. João Naves de Ávila, 510 - Cazeira CEP: 38400-053 - Tel: (31) 3255-6688

VIÇOSA

Rei das Fraldas Praça Silvano Brandão, 136 - Centro CEP: 36500-000 - Tel: (31) 3892-7007 www.reidasfraldas.com.br

VARGINHA

New Jaz Chaveiro Ltda. (Luciano) Travessa Monsenhor Leônidas, 115 Centro - CEP: 37002-120 Tel: (35) 3221-3754 (Washington) chaveirojastida@hotmail.com

PARAÍBA

JOÃO PESSOA

LI dos Brinquedos Edniza da Silva Santos (Egualdo) Rua Abdon Milanez, 25 - LOJA 1 Castelo Branco - CEP: 58050-371 Tel: (83) 3556-4736 assistenciamrdantas@hotmail.com

PARANÁ

CASCAVEL

Cegonhas Bicletas Rua Paraná, 3628 - Centro CEP: 85810-010 - Tel: (45) 3224-2703

CURITIBA

AMY - Marcia dos Santos Ferreira Rua Guilherme Born, 16 - Cristo Rei CEP: 80050-960 (Paulo Sergio Neitzke) Tel: (41) 3077-3194 / 3332-7644 pauloneitzke@hotmail.com www.amybrinquedos.com.br

Beatriz Costa Bonfim Carneiro ME Rua Dep. Ulisses Guimarães, 69 CEP: 81870-460 - Tel: (41) 3349-9790 (41)9953-9438 beatrizforange@hotmail.com

Marinho Comércio e Conserto de Aparelhos Eletrônicos Ltda. (Maria) Rua Brigadeiro Franco, 1745 - Centro CEP: 80420-200 - Tel: (41) 3224-5028

Representações Fialho Ltda. Rua João David Pernetta, 469 Hugo Lange - CEP: 80400-330 Telefax: (41) 3253-1316

GUARAPUAVA

Odonto Consertarc Com. R. Brigadeiro Rocha, 1218 CEP:85010-210 Tel: (42) 3035-4520 / 9109-9866 odontoconsertarc@yahoo.com.br

LONDRINA

Hospital de Brinquedos Snoopy Ltda. Rua Pará, 1869 - Centro CEP: 86020-330 - Tel: (43) 3324-1251 Telefax: (43) 3324-5949 (Maria José) hospitaldebrinquedos@pop.com.br

Soares & Assunção Ltda ME Cia do Bebê - Rua Pernambuco, 626 CEP: 86020-120 - Tel: (43) 3324-7743 ciadobebelondrina@hotmail.com

MARINGÁ

Clinica de Brinquedos Nana Nêa Rua Santos Dumont, 1933 Zona 1 Centro - CEP: 87103-050 Tel: (44) 3227-3389 (Cláudio)

Gente Múdia Oficina do Bebê Ltda. Av. Mandacaru, 122 - Jd. Monte Belo CEP: 87800-000 Telefax: (44) 3225-3811 (Adriano) oficina.gentemudia@hotmail.com

Sandri - Com. e Repres. Sandri Ltda. Av. Juscelino K. de Oliveira, 1175 Centro - CEP: 87101-440 Tel: (44) 3227-0365 (Cristina)

PATO BRANCO

ASSISTEMEDI Ltda. Av. Brasil, 185 - Centro - CEP: 85501-080 Tel: (46) 3025-4916 - Fax: (46) 3025-4915 rbateto@hotmail.com assistemedi@yahoo.com.br

PERNAMBUCO

JABOATÃO DOS GUARARAPES

Mecânico dos Brinquedos (Eduardo) Av. Bernardo Vieira de Melo, 1345 IJ 13, Gal. Boulevard Center - Piedade CEP: 54410-010 - Cel: (81) 8885-8599 Tel: (81) 3093-3209 / 3061-6802 sac@mecanicodosbrinquedos.com.br www.mecanicodosbrinquedos.com.br

RECIFE

Clinica dos Brinquedos (Bartolomeu) Rua da Palma, 295 - 2º andar, sl 204 Edifício Sael - CEP: 50010-460 Tel: (81) 3224-2765 / 9908-6154

Mecânico dos Brinquedos Av. João de Barros, 1750 Galeria São José - Loja 14 Espinhaço CEP: 50050-180 - Tel: (81) 3040-1172 sac.loja2@mecanicodosbrinquedos.com.br

MVC Representações Ltda.

Rua Francisco Alves, 325, sala 205 Bloco B - Ed. MultiMed - linha do Leite CEP: 50070-490 - (Mauro/Valéria) Tel: (81) 3071-0903 / 3223-2188 mvcaerda@hotmail.com

RIO DE JANEIRO - CAPITAL

Vicana Com. e Assis. Técnica Ltda. Av. Dom Helder Câmara, 4285 Lj.B - Del Castilho - CEP: 20771-000 Tel: (21) 2221-9984 (Francisco / Luis) vicana.repr@gmail.com

RIO DE JANEIRO

CABO FRIO Sporttotal - Mayko Costa de Souza Av. Júlia Kubitschek, 28 - Loja 01 Parque Riviera - CEP: 89050-000 Tel: (22) 2645-2444 (Kyko / Marco) sporttotal@hotmail.com

CAMPOS DOS GOITACAZES

U.T.I. dos Brinquedos (Mário / Viviani) Rua Nazário Pereira Gomes, 431 Pq. São José - CEP 28070-250 Tel: (22) 2738-8199 Cel: (22) 9944-4244

NITERÓI

Kage - Representações Ltda. Rua Almirante Teffé, 645 sl. 602 - Centro CEP: 24030-085 - Tel: (21) 2626-4222

RIO DAS OSTRAS

REGIÃO DE MACAÉ E CABO FRIO Maurício Alves Sampaio Rua Vinícius de Moraes, 1050 Casa 02 Recanto CEP: 28890-000 Tel: (22) 9903-0075

SÃO GONÇALO

REGIÃO SERRANA - REGIÃO DOS LAGOS - NITERÓI - ITABORAÍ Kwikid's - Simone Alves da S. Rouças Rua Abílio José de Mattos, 1727 CEP: 24436-000 - Porto da Pedra Fone: (21) 2606-3659 / (21) 8675-6313 kwikid.s@hotmail.com (Eric)

Persombrink Comércio Ltda. (Pierre) Av. Presidente Kennedy, 623 - Centro (ao lado lake Mauá) CEP: 24445-000 Tel: (21) 2606-6066 / 3248-0063 2713-8970

SÃO JOÃO DO MERITI

Clínica de Paulo Ribeiro Rua Laurinda Costa, 71 - VI. Tiradentes CEP: 22525-390 - Tel: (21) 3753-2881 babywork02@yahoo.com.br

RIO GRANDE DO SUL

CAXIAS DO SUL

Doas Rodas Bicletas Veroniciclo Rua Montauri, 1005 - Sl. A - Centro CEP: 95020-190 - Tel: (54) 3221-6863 duasrodas@pop.com.br

LAJEADO

Klein Bicycles Av. Acaat, 227 Sl. 02 CEP: 95900-000 Tel: (51) 3714-4601 / 81227923 kleinbicycles@gmail.com www.bicicletasklein.com.br

PASSO FUNDO

Amarillo Antonio Gregório Rua Gal. Osório, 1381 - Sala 1361 CEP: 99010-140 Tel: (54) 3311-4030

PELOTAS

Pronto Bring Conserto de Brinquedos Av. Ferreira Viana, 659 - Areal CEP: 96088-000 (Nerinton) Tel: (53) 3303-8944 / 8113-2173 nerinton@hotmail.com

PORTO ALEGRE

Casa Catraca (César ou Cláudio) Rua Visconde do Herval, 1383 CEP: 90130-151 - Fax: (51) 3217-0359 Tel: (51) 3232-9424 / 3217-0359

SANTA MARIA

Joana D'arc Lara Hakim Rua Esperanto, 170 - Pq. Antonio Reis CEP: 97065-150 - Tel: (55) 3211-2442

SANTA CATARINA

CHAPECO

Ciclone Bicletas Ltda. (Clei / Rudi) Rua Marechal Doodoro, 163 - Centro CEP: 89801-060 Tel: (49) 3322-5904 / 3322-3366

FLORIANÓPOLIS

Casa Dos Fogões Com. Pcs Ltda. Rua Conselheiro Mafra, 543 - Centro CEP: 88010-102 - (Amanda e Kamila) Telefax: (48) 3225-0592 / 3225-1170 casadosfogoes@yahoo.com.br

GASPAR

E.L. Eletrônica Ltda. ME (Davi) Rua Antônio Nunes Pires, 4440 CEP: 89110-000 - Tel: (47) 3397-3082 el.eletronica@gmail.com

IÇARA

Comark Com. Assis. Tel. Ltda. Rua Alvorada, 96 - Presidente Vargas CEP: 88820-000 - Tel: (48) 3442-7520 moacirkuss@hotmail.com

JARAGUÁ DO SUL

Assis. Tel. João Amazonas Pickett - Barra do Rio Centro - CEP: 89260-180 Tel: (47) 3376-1700 / 9973-8555 joao.amazonas@terra.com.br (João)

JOINVILLE

Oficina Urbainski Ltda (Afonso e Lucinda) Av. Paulo Schoreder, 221 - Iinga Tel: (47) 3436-9997 ou 9111-5487 CEP: 89235-140

LAGES

Cycle Beto Comércio de Bicletas Ltda. Av. Mal. Floriano, 279 - Centro CEP: 89560-000 - Tel: (48) 3222-7289 / 9103-1143 cyclesbeto@ibest.com.br

SÃO JOSÉ

Service Toys - Gilmar Anilton da Cruz ME Rua Osni João Vieira, 417 - Sala 02 Bairro Campinas - Tel: (48) 3241-3600 CEP: 88101-270 contato@servicetoys.com.br

VIDEIRA

Teca Bebê - Armazém do Bebê Rua Padre Fidelis, 30 - Centro CEP: 89560-000 Tel: (49) 3566-1857 / 3533-3078 teca@formatto.com.br

CERTIFICADO DE GARANTIA

A Burigotto S/A Indústria e Comércio garante este produto contra defeitos de fabricação por um período de 12 (doze) meses, já incluso o período de garantia legal de 90 (noventa) dias, com início a partir da data de emissão da nota fiscal.

Durante a vigência desta garantia e havendo necessidade de manutenção ou reparo, o consumidor deverá se dirigir com o produto e com a nota fiscal à Assistência Técnica mais próxima de sua residência. A relação de empresas que compõem a Assistência Técnica poderá ser verificada no manual que acompanha o produto ou no nosso site na internet: **www.burigotto.com.br**. Nenhum serviço poderá ser executado, senão através da Assistência Técnica autorizada.

A Burigotto se responsabiliza pela mão de obra, bem como pela substituição gratuita de peças durante a vigência da garantia, desde que os defeitos sejam devidamente comprovados, por uma de nossas assistências técnicas autorizadas, como sendo de fabricação.

O QUE A GARANTIA NÃO ABRANGE:

- Despesas com substituição de peças que sofreram desgaste natural devido ao uso; estas serão de responsabilidade do consumidor.
- Peças e/ou componentes que tenham sido danificados em consequência de acidentes de transporte, montagem ou utilização em desacordo com as orientações do manual, amassamentos, golpes, excesso de peso e/ou resultantes de efeitos da natureza, como sol ou chuva.
- Defeitos decorrentes de exposição do produto a locais impróprios, como ambientes úmidos ou salinos, sem os devidos cuidados de manutenção e conservação.
- Custo de transporte e remoção do produto para consertos.
- Atendimento domiciliar.
- Conserto realizado por pessoas ou entidades não credenciadas pela Burigotto.
- Serviços como: montagem do produto, limpeza, lavagem, regulagens e alinhamento por parte da Burigotto ou de suas assistências técnicas (rede autorizada).
- Substituição do produto por outro do mesmo ou de outro modelo.

A partir do término da garantia, a critério do adquirente do produto, as Assistências Técnicas continuarão a prestar serviços de manutenção e reparos, mas os valores serão cobrados.

A Burigotto obriga-se nos termos deste certificado, a reparar unicamente os produtos com comprovado defeito de fabricação, isentando-se de quaisquer responsabilidades e outras obrigações não previstas.

Dúvidas ou sugestões, favor entrar em contato:



Grupo **Peg Pérego**

BURIGOTTO S.A. - INDÚSTRIA E COMÉRCIO
Rua Martino Dragone, 280 - Jd. Santa Bárbara
Tel.: (19) 3404.2000 - Fax Vendas: (19) 3451.6994
CEP 13480.308 - Limeira - SP - Brasil
Caixa Posta 1051 - CEP 13480.970
www.burigotto.com.br - E-mail: info@burigotto.com.br
CNPJ: 51.460.277/0001-38 I.E.: 417.003.410.117