

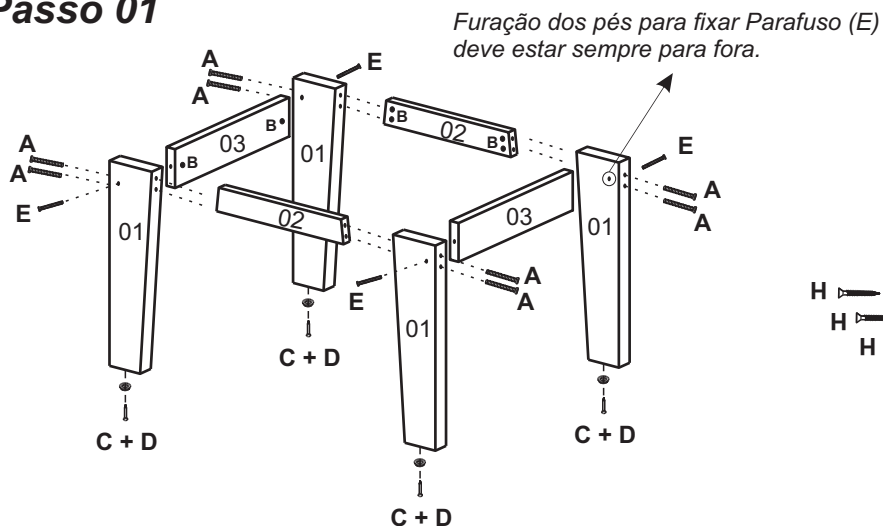


Orgulho no que faz.

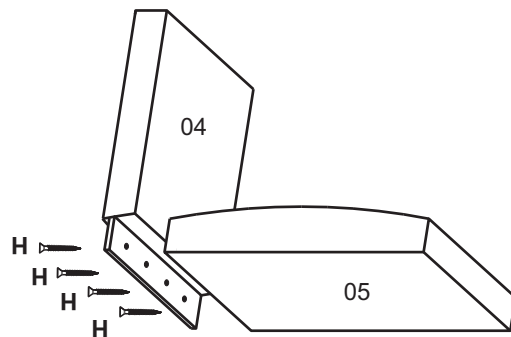
Rua: Campos Sales, nº45  
Parque Industrial Novo  
Cep: 86720-000 Sabáudia - PR  
Fone: (43) 3151-1611  
Fax: (43) 3151-1824  
E-mail: assistencia@movale.ind.br  
Site: www.movale.ind.br

# Cadeira Vegas

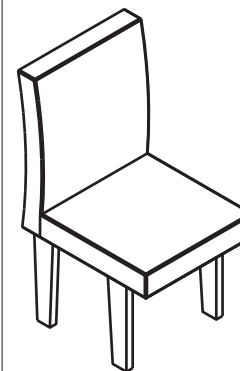
## Passo 01



## Passo 02



## ASPECTO FINAL

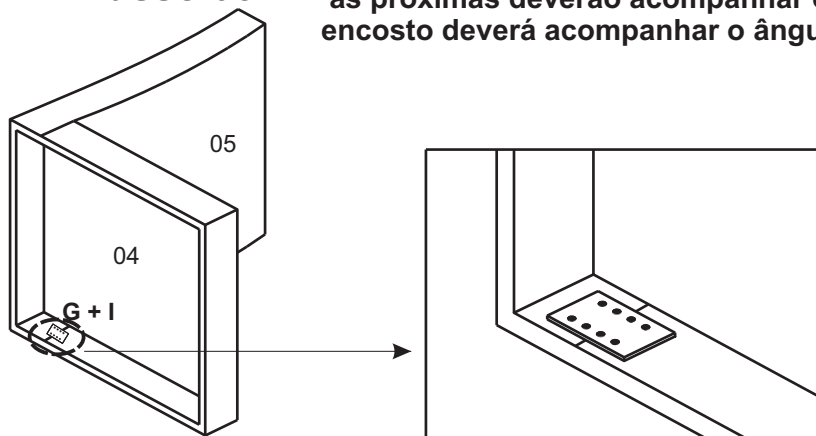


### LISTA DE PEÇAS

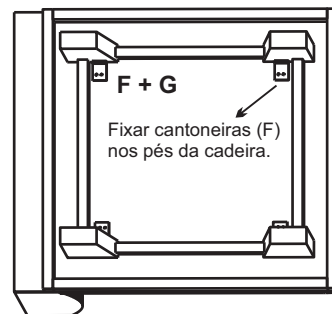
Nº	Descrição	Qtd.
01	Pés	04
02	Travessa dos pés	02
03	Travessa	02
04	Acento	01
05	Encosto	01

**OBS:** Senhores montadores, como não temos um modo de marcarmos a fixação da chapinha metálica, é recomendável após a montagem da primeira cadeira, as próximas deverão acompanhar o ângulo do encosto deverá acompanhar o ângulo do encosto da primeira.

## Passo 03



## Passo 04



### RELAÇÃO DE FERRAGENS

Nº	Descrição	Qtd.
A	Cavilha 1/4 x 120	08
B	Bucha Metálica 12 mm	12
C	Sapata Redonda	04
D	Prego 10 x 10	04
E	Parafuso 1/4 x 60	04
F	Cantoneira 4 furos	04
G	Parafuso 3,5 x 12	32
H	Parafuso 4,5 x 45	04
I	Chapinha Metálica	02

### PARA A LIMPEZA E CONSERVAÇÃO DO SEU MÓVEL

- Não use produtos abrasivos como Álcool, Solventes, Acetona e etc...
- Use somente um pano macio e seco.