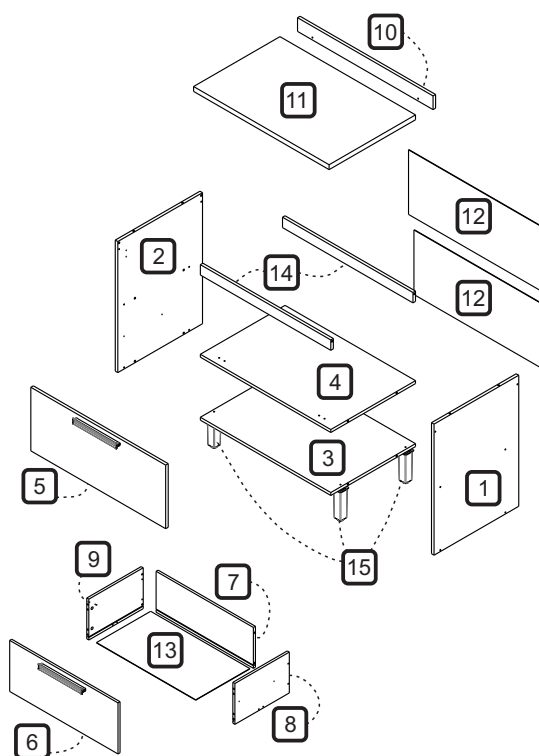
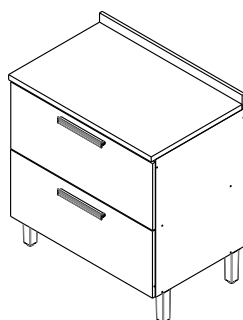




MANUAL DE MONTAGEM

# NESHER MONALISA BALCÃO 1PT E 1GV 700



## TERMO DE GARANTIA

A Indústria de Móveis Neshher Ltda garante a qualidade de seus produtos quanto a vícios de produção, conforme a Lei 8078/90, nos limites estabelecidos:

### DISPOSIÇÕES E PRAZOS DE GARANTIA

A Indústria de Móveis Neshher Ltda, estipula que o produto especificado fica garantido, a partir da data de emissão da nota fiscal, por noventa (90) dias relativos a garantia legal nos termos do artigo 26, II do CDC.

Constando o eventual defeito de fabricação, o consumidor deverá entrar em contato com a loja onde adquiriu o produto. No prazo de garantia, as partes eventualmente defeituosas serão substituídas gratuitamente, por outra da mesma linha e modelo, assim como a mão-de-obra aplicada.

O projeto, instalação e a montagem na residência do consumidor não é responsabilidade da Neshher. A montagem deve seguir corretamente as instruções que se encontram dentro da embalagem de cada módulo.

Esta garantia é válida em todo o território brasileiro, inclusive em toda e qualquer região litorânea.

A Neshher se reserva o direito de efetuar modificações de caráter técnico em seus produtos, sem aviso prévio.

### EXCLUSÃO DA GARANTIA

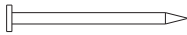
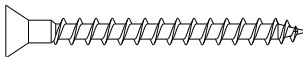
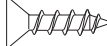
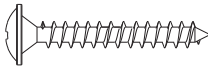

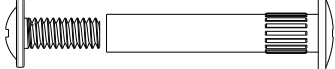


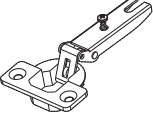
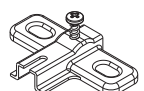
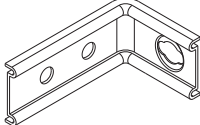
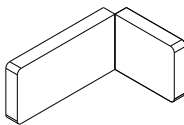
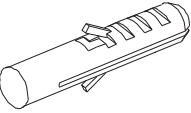
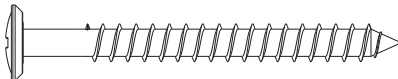
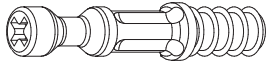

O presente termo exclui de sua garantia:


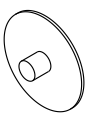
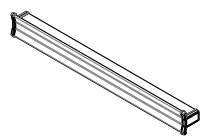
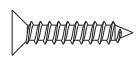
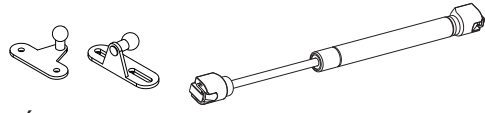
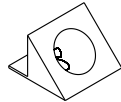
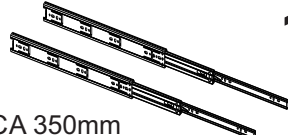

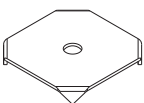
- danos causados em consequência de acidentes, mau uso, manuseio ou deslocamento incorreto dos produtos;
- danos causados por montagem inadequada;
- danos em decorrente de agentes externos (inundações, incêndio, etc);
- danos causados por produtos de limpeza não recomendados por este manual;
- despesas de transporte, frete ou seguro;
- defeitos oriundos da utilização do produto em ambientes sujeitos a gases corrosivos, umidade excessiva ou em locais de altas ou baixas temperaturas, poeira ou acidez.

A Neshher não se responsabiliza por incorreta instalação de cubas, pias, mármore, granitos ou similares. Também não se responsabiliza pelas instalações elétricas, hidráulicas e de gás, bem como pelos danos que estes possam a vir causar no produto.

A fixação dos armários de forma segura e garantida depende da qualidade da parede na qual os mesmos serão instalados. A Neshher não se responsabiliza por danos causados por instalações dos armários em paredes inadequadas.

CÓDIGO	DESCRIÇÃO	MATERIAL	QTDE	COMP	LARG	ESP
1	LATERAL DIREITA	MDP PINTADO	1	670	450	15
2	LATERAL ESQUERDA	MDP PINTADO	1	670	450	15
3	BASE	MDP PINTADO	1	670	450	15
4	PRATELEIRA	MDP PINTADO	1	670	450	15
5	PORTA BASCULANTE	MDP PINTADO	1	696	325	15
6	FRENTE GAVETA MAIOR	MDP PINTADO	1	696	325	15
7	TRASEIRO GAVETA MAIOR	MDP PINTADO	1	617	260	15
8	LATERAL GAVETA MAIOR DIR	MDP PINTADO	1	400	260	15
9	LATERAL GAVETA MAIOR ESQ	MDP PINTADO	1	400	260	15
10	RODA TAMPO	FF GRANITO ONIX	1	700	70	15
11	BANCADA	FF GRANITO ONIX	1	700	485	25
12	FUNDO TRASEIRO 390x655	CHAPA DURA PINTADA	2	692	328	2,5
13	FUNDO GAVETA 729 X 398	CHAPA DURA PINTADA	1	631	399	2,5
14	TRAVESSA SUPERIOR	MDP PINTADO	2	670	53	15
15	PÉS	POLIPROPILENO	4	162	51	51

CÓDIGO/DESCRIÇÃO	QUANTIDADE	CÓDIGO/DESCRIÇÃO	QUANTIDADE
<b>A</b>  PREGO 10x10 COM CABEÇA	<b>32</b>	<b>B</b>  PARAFUSO 3,5x40mm CABEÇA CHATA	<b>19</b>
<b>C</b>  PARAFUSO 3,5x14mm CABEÇA CHATA	<b>40</b>	<b>D</b>  PARAFUSO 3,5x25mm CABEÇA FLANGEADA	<b>4</b>
<b>E</b>  PARAFUSO DE UNIÃO 17mm	<b>4</b>	<b>F</b>  PARAFUSO UNIAO DE MÓDULOS 28MM	<b>2</b>
<b>G</b>  CAVILHA 8x30mm	<b>24</b>	<b>H</b>  BATENTE DE SILICONE	<b>4</b>
<b>I</b>  DOBRADIÇA AL2 BAIXA CANECO 26mm	<b>2</b>	<b>J</b>  CALÇO PARA DOBRADIÇA 26 mm - 1mm	<b>2</b>
<b>K</b>  CANTONEIRA METALICA PARA FIXAÇÃO NA PAREDE	<b>4</b>	<b>L</b>  CAPA PLÁSTICA PARA CANTONEIRA	<b>4</b>
<b>M</b>  BUCHA DE PAREDE DE 8mm	<b>4</b>	<b>N</b>  PARAFUSO 5x50mm CABEÇA FLANGEADA	<b>8</b>
<b>O</b>  PARAFUSO MINIFIX	<b>4</b>	<b>P</b>  TAMBOR MINIFIX	<b>4</b>

<p><b>Q</b></p> <p>TAPA FURO ADESIVO 12mm</p>  <p>19</p>	<p><b>R</b></p> <p>TAMPA MINIFIX</p>  <p>4</p>
<p><b>T</b></p> <p>PUXADOR FURAÇÃO 192mm</p>  <p>2</p>	<p><b>U</b></p> <p>PARAFUSO 3 x 16 CABEÇA CHATA</p>  <p>4</p>
<p><b>V</b></p> <p>PISTÃO A GÁS 60N INVERSO</p>  <p>1</p>	<p><b>W</b></p> <p>DISPOSITIVO FIXADOR DE FUNDO</p>  <p>4</p>
<p><b>X</b></p> <p>PAR CORREDIÇA TELESCÓPICA 350mm</p>  <p>1</p>	<p><b>Y</b></p> <p>CANTONEIRA METÁLICA DE FIXAÇÃO</p>  <p>6</p>
<p><b>Z</b></p> <p>FIXADOR PARA COSTA</p>  <p>7</p>	

Ferramentas para montagem e instalação



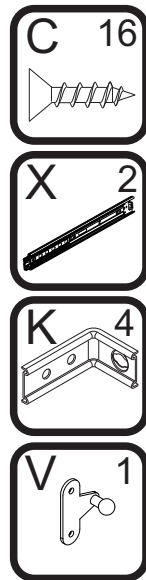
Montagem



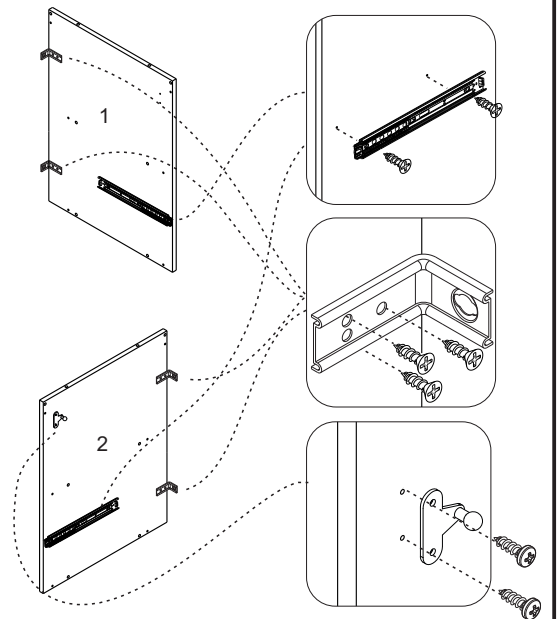
Instalação



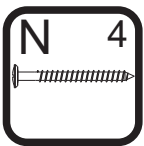
PASSO 3



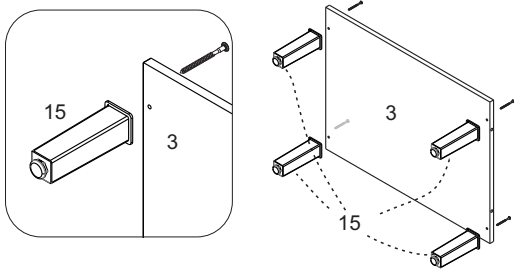
- 1 - Fixar as corrediças X nas marcações das laterais 1 e 2 utilizando os parafusos C (3,5x14mm)
- 2 - Posicione as cantoneiras K na borda traseira das peças 1 e 2 e fixe-as com os parafusos C (3,5x14mm)
- 3 - Alinhe o suporte V do pistão na marcação superior da lateral 2 e fixe-o com os parafusos do kit do pistão



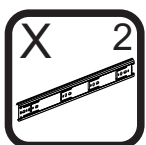
PASSO 1



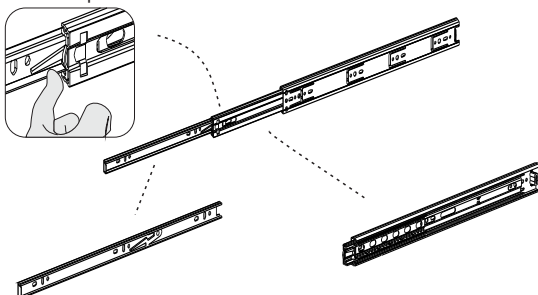
- 1 - Alinhar os pés 15 com o furo da base 3 e fixá-los com os parafusos N (5x50mm)



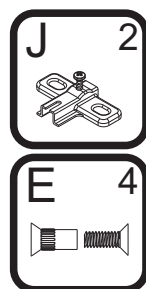
PASSO 2



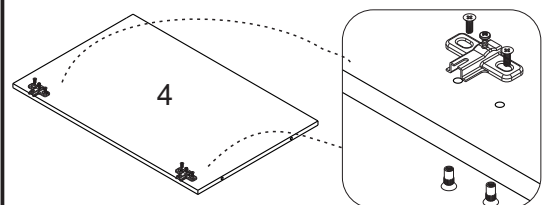
- 1 - Para montagem das corrediças nas gavetas é necessário primeiramente separar o conjunto
- 2 - Levante a trava indicada no desenho abaixo e puxe a peça até separá-las totalmente



PASSO 4

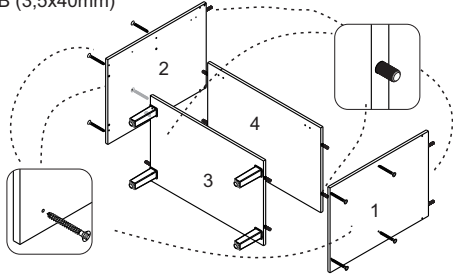


- 1 - Fixar os calços J na prateleira 4 utilizando os parafusos de união E (17mm)



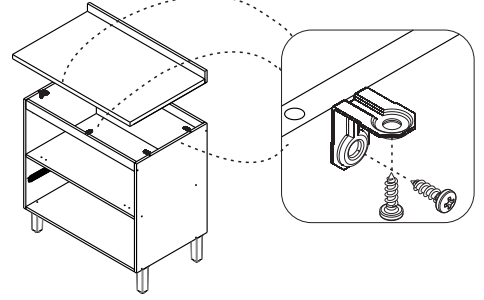
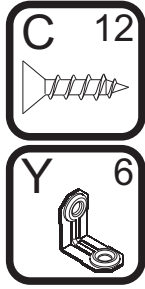
PASSO 5

- 1 - Inserir as cavilhas G (8x30mm) nas peças 3 e 4
- 2 - Encaixar as peças 3 e 4 na lateral 1 e fixá-las com os parafusos B (3,5x40mm)
- 3 - Encaixar a peça 2 nas peças 3 e 4 e fixá-las com os parafusos B (3,5x40mm)



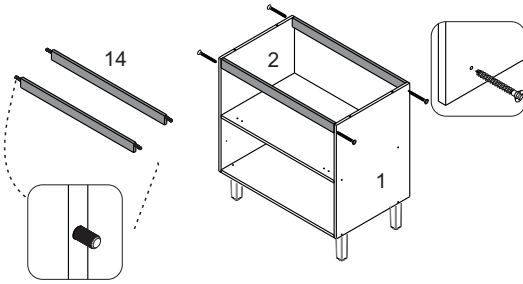
PASSO 10

- 1 - Fixar 2 cantoneiras Y em cada lateral e 1 em cada travessa com parafuso C (3,5x14mm)
- 2 - Colocar o conjunto do tampo sobre o armário e fixá-lo através das cantoneiras Y e parafusos C (3,5x14mm)



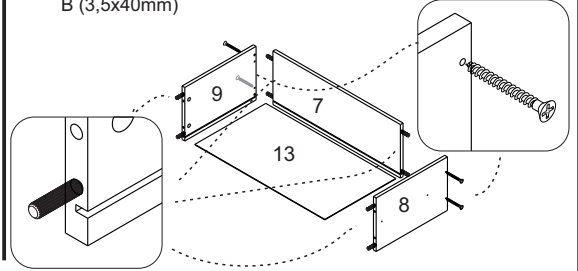
PASSO 6

- 1 - Encaixar as cavilhas G (8x30mm) nas régulas 14
- 2 - Encaixar a régua 14 entre as laterais 1 e 2
- 3 - Fixar as régulas nas laterais utilizando o parafuso B (3,5x40mm)



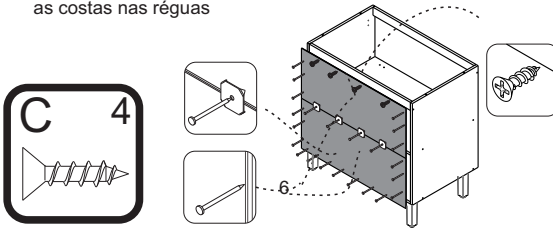
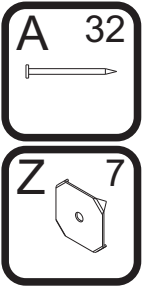
PASSO 11

- 1 - Inserir as cavilhas G (8x30mm) nas peças 7, 8 e 9
- 2 - Encaixar a peça 7 na lateral 8 e fixá-la com os parafusos B (3,5x40mm)
- 3 - Encaixar a peça 13 no conjunto
- 4 - Encaixar a peça 9 do outro lado e fixá-la com os parafusos B (3,5x40mm)



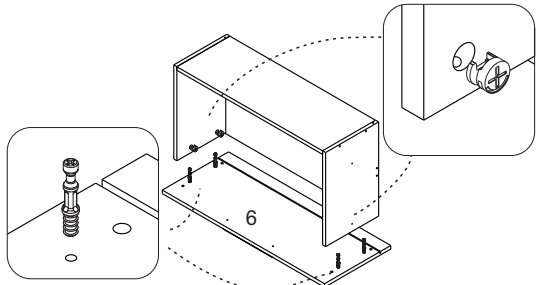
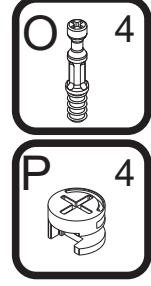
PASSO 7

- 1 - Alinhar a peça 12 com as laterais e a base do armário e fixá-la com pregos A (10x10) nas laterais e na base
- 2 - Em seguida alinhar a peça 12 superior e fixá-las com os pregos A (10x10) nas laterais
- 3 - Na junção entre as peças 12 utilizar os preços A (10x10) com o fixador metálico Z
- 4 - Na parte superior, utilizar o parafuso C (3,5x14mm) para fixar as costas nas régulas



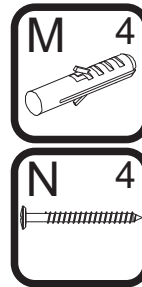
PASSO 12

- 1 - Inserir os minifix O na peça 6
- 2 - Encaixar a peça 6 no conjunto montado
- 3 - Encaixar o tambor do minifix P nas laterais de gaveta e utilizando uma chave philips girar até travar



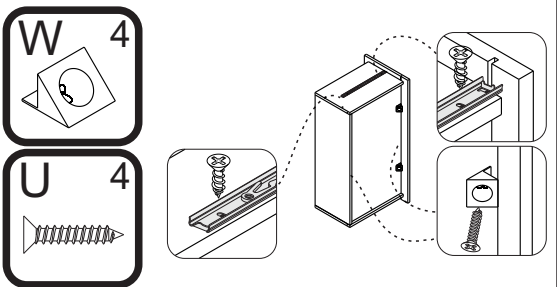
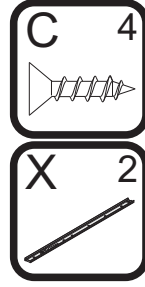
PASSO 8

- FIXAÇÃO NA PAREDE**  
**ATENÇÃO: Antes de fixar o armário na parede verifique se o local possui condições adequadas para suportar o produto.**
- 1 - Posicione o armário na parede e alinhe-o utilizando um nível
  - 2 - Fure a parede com a broca de 8mm através do furo da cantoneira
  - 3 - Insira o conjunto de parafuso e bucha no furo e aperte até o final para travar



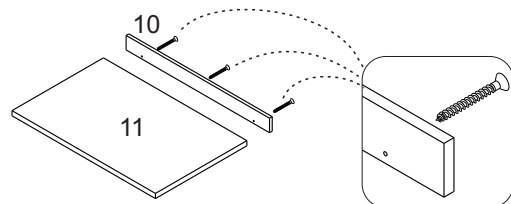
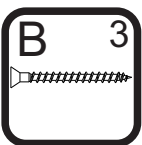
PASSO 13

- 1 - Encostar a corrediça X (350x35mm) na frente de gaveta, alinhar os furos com as marcações da lateral e fixar com parafuso C (3,5x14mm)
- 2 - Encaixe o fixador de fundo W entre o rasgo e o fundo de gaveta e fixe-os com os parafusos U (3x16mm)



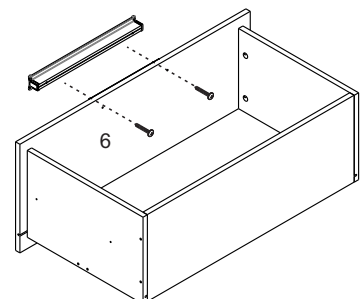
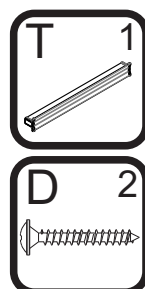
PASSO 9

- 1 - Alinhar a régua 10 na parte de trás da peça 11 e fixá-las com os parafusos B (3,5x40mm)



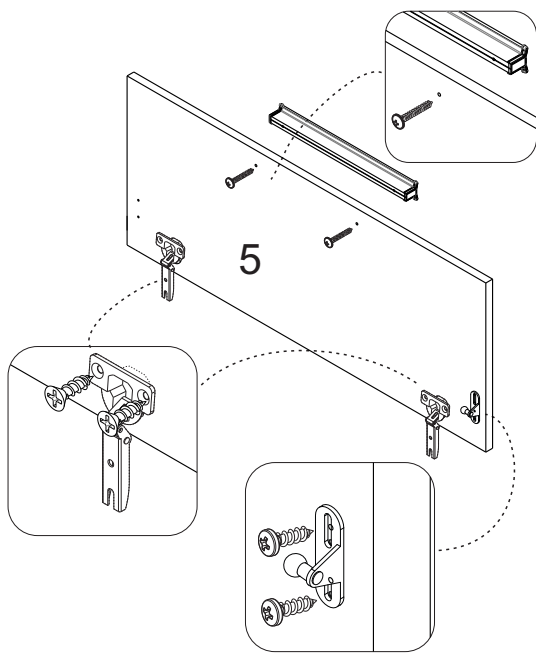
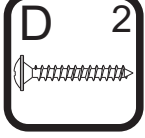
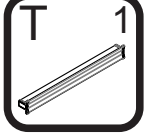
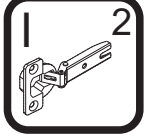
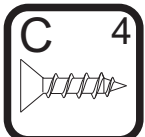
PASSO 14

- 1 - Fixar o puxador T na frente de gaveta 6 utilizando os parafusos D (3,5x25mm)



**PASSO 15**

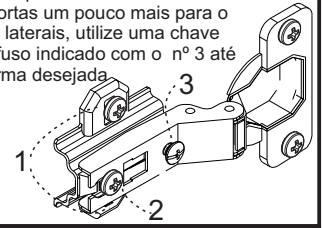
- 1 - Fixar as dobradiças I na porta 5 com parafusos C (3,5x14mm)
- 2 - Fixar o suporte do pistão V na marcação da porta 5 com os parafusos do kit do pistão
- 3 - Fixar o puxador T na porta 5 com os parafusos D (3,5x25mm)



**PASSO 19**

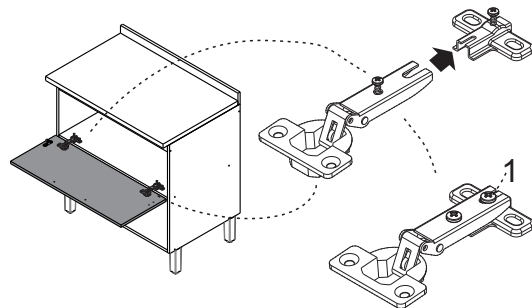
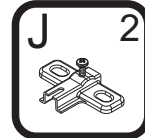
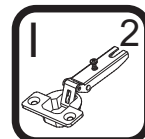
Para regulagem das portas siga as instruções conforme numeros abaixo:

- 1 - Se precisar subir ou abaixar um pouco a porta desaperte um pouco os parafusos indicados com o número 1, reposicione e aperte novamente
- 2 - Se precisar empurrar a porta um pouco mais para dentro ou puxá-la para fora, desaperte um pouco o parafuso indicado com o nº 2, reposicione e aperte novamente
- 3 - Se precisar alinhar as portas um pouco mais para o centro ou em direção as laterais, utilize uma chave philips para girar o parafuso indicado com o nº 3 até posicionar a porta da forma desejada



**PASSO 16**

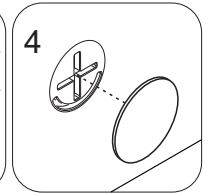
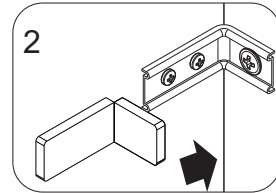
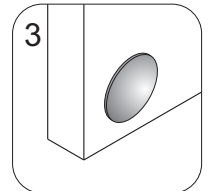
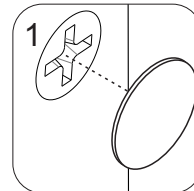
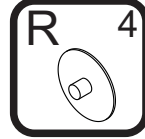
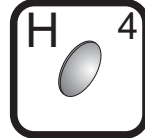
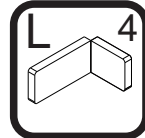
- 1 - Para montar a porta, encaixe a dobradiça I no calço J travando-a no parafuso indicado com o número 1 abaixo:



**PASSO 20**

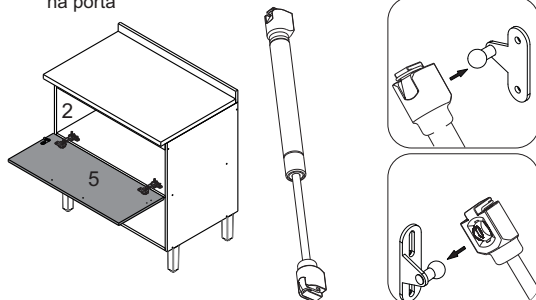
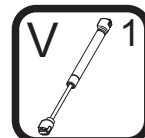
Para fazer o acabamento dos módulos siga os passos abaixo:

- 1 - Cole o tapa furo adesivo Q (12mm) sobre todos os parafusos aparentes
- 2 - Encaixe a tampa plástica L sobre todas as cantoneiras metálicas
- 3 - Cole os batentes de silicone H nos cantos inferior e superior de todas as portas
- 4 - Encaixe as tampas R sobre os tambores dos minifix das gavetas



**PASSO 17**

- 1 - Encaixe a haste do pistão V nos suportes que foram fixados na lateral 2 e na porta 5 nos passos anteriores.
- 2 - A parte mais grossa ficará apoiada na lateral e a mais fina na porta



**PASSO 18**

- 1 - Encaixar o conjunto de gaveta no armário
- 2 - Verificar se os 2 lados estão bem encaixados

