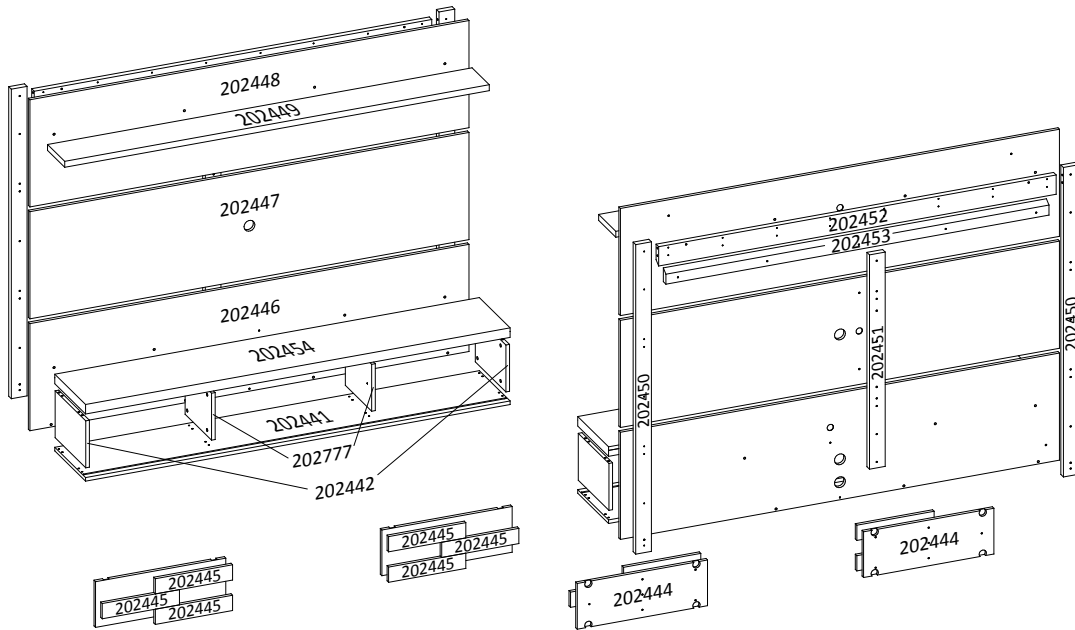


**CÓDIGO DE PEÇAS | CODE OF PIECES | CÓDIGO DE PIEZAS**



**INSTRUÇÕES**

- Prepare a montagem do móvel próximo ao local que ele ficará definitivamente e evite deslocá-lo depois de montado;  
- Forre o chão com papelão ou similar e utilize a isomanta que vem entre as peças para evitar o contato entre elas durante a montagem;  
- Monte o móvel obedecendo a ordem numérica da **sequência de montagem (S.M.)**, identificando as peças pelo **código de peça (C.P.)** carimbado na mesma, de acordo com a tabela.

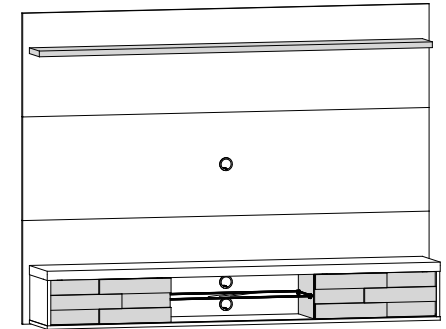
**INSTRUCTIONS**

- Prepare the assembly of the close piece of furniture to the place that it will be definitively and avoid to move after done. Will be definitively and avoid to move after done;  
- Cover the ground with cardboard or similar and use the isomanta that it comes among the pieces to avoid the contact among them during the assembly;  
- Set up the piece of furniture obeying the numeric order of the **assembly sequence (S.M.)**, identifying the pieces by **code of piece (C.P.)** stamped in the same, in agreement with the table.

**INSTRUCCIONES**

- Prepare la montaje del mobiliario proximo al lugar que estará definitivamente y evite mover después de hecho;  
- Tape la suelo con cartón o similar y use la "isomanta" que viene entre las piezas para evitar el contacto entre ellos durante la montaje;  
- Monte el mobiliario obedeciendo el orden numérico de la **sucesión de montaje (S.M.)**, identificando las piezas por el **código de piezas (C.P.)** de la misma estampado en esta, de acuerdo con la tabla.

**ASPECTO FINAL | FINAL ASPECT**



Espaço para Tv: → 1,700 m ⇐ 0,900 m  
Dimensão do Produto: → 1,820 m ↑ 1,350 m ⇐ 0,340 m

\*Dimensões em metros | Dimensions in meters | Dimensiones en metros

Edição: 14/06/2016

REF.:	PEÇAS PIECE PIEZA	MATÉRIA PRIMA	DIMENSÕES* DIMENSIONS DIMENSIONES	QUANT.
202441	Base   Base   Base	MDP	1,760 x 0,298 x 0,015	1
202442	Lateral esquerda/direita   Left side right   Lateral derecha/izquierda	MDP	0,296 x 0,197 x 0,015	2
202777	Divisão esquerda/direita   Left/Right division   Division derecha/izquierda	MDP	0,255 x 0,197 x 0,015	2
202444	Porta deslizante   Sliding door   Puerta corrediza	MDP	0,540 x 0,192 x 0,015	2
202445	Aplique da porta   Apply the door   Aplicar la puerta	MDP	0,320 x 0,064 x 0,015	6
202446	Painel inferior   Bottom panel   Panel inferior	MDP	1,820 x 0,450 x 0,015	2
202447	Painel central   Central panel   Panel central	MDP	1,820 x 0,450 x 0,015	1
202448	Painel superior   Superior panel   Panel superior	MDP	1,820 x 0,450 x 0,015	1
202449	Prateleira superior   Upper shelf   Estante superior	MDP	1,760 x 0,166 x 0,015	1
202450	Travessa traseira lateral   Side line   Lado do corril	MDP	1,300 x 0,065 x 0,015	2
202451	Travessa traseira central   Middle bar   Midis bar	MDP	0,900 x 0,065 x 0,015	2
202452	Apoio do painel   Support panel   Soporte del panel	MDP	1,648 x 0,065 x 0,015	1
202453	Apoio da parede   Support wall   Soporte del pared	MDP	1,588 x 0,042 x 0,015	1
202454	Tampo   Top   Tapa	MDP	1,760 x 0,298 x 0,040	1
1.05.02.0046	Prateleira   Shelf   Estanteria	VIDRO	0,646 x 0,250 x 0,005	1

**ACESSÓRIOS | ACCESSORIES | ACESORIOS**

**A** Parafuso 5,0x70 5x  
**B** Parafuso 7,0x50 (Estrutural) 12x  
**C** Parafuso 4,5x35 44x  
**D** Parafuso 4,5x25 12x  
**E** Parafuso 3,5x14 16x  
**F** Parafuso 3,5x14 28x

<b>G</b> 26x	<b>H</b> 16x	<b>i</b> 16x
Cavilha 6x30mm	Pino girofix	Castanha girofix
<b>J</b> 14x	<b>K</b> 4x	<b>L</b> 3x
Chapa met. fixadora	Suporte prateleira	Passa fio
<b>M</b> 5x	<b>N</b> 2x	<b>O</b> 1x
Bucha para parede	Kit roldana	Trilho plástico
<b>P</b> 16x	<b>Q</b> 4x	<b>R</b> 1x
Tapa furo adesivo	Sache de cola	Logomarca

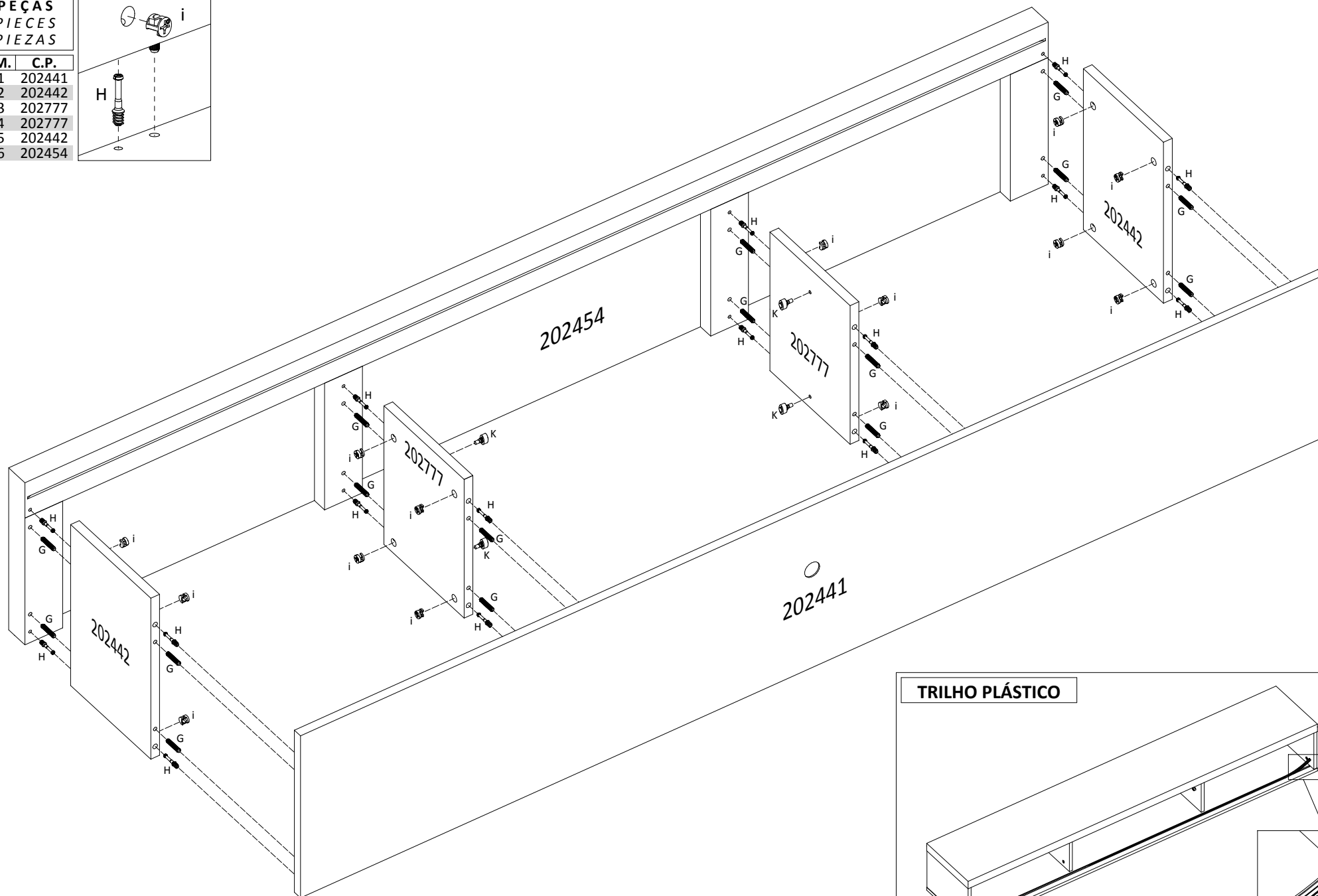
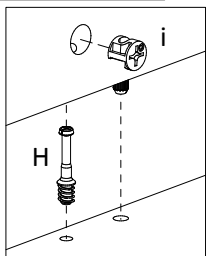
**CUIDADOS ESPECIAIS | SPECIAL CARES | CUIDADOS ESPECIALES:**

**LIMPEZA:** Pano limpo umedecido em água e sabão neutro - **BRILHO:** Flanela seca  
**CLEANING:** Clean cloth humidified in water and neutral soap - **SHINE:** Dry flannel  
**LIMPIEZA:** Tela limpia humedecida en la agua y el jabón neutro - **BRILLO:** Franela seca

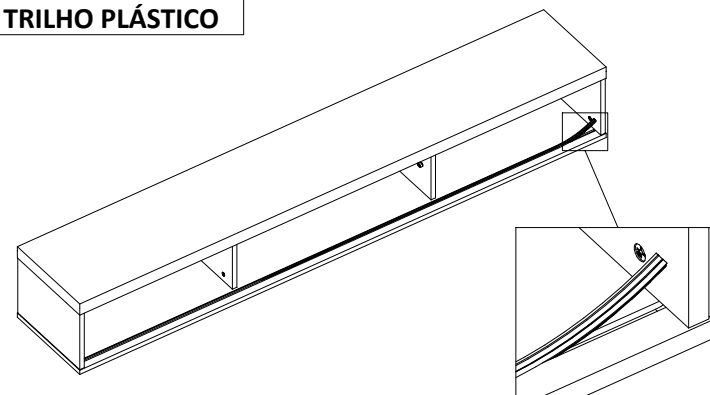
1º PASSO | PASS | PASO

PEÇAS  
PIECES  
PIEZAS

S.M.	C.P.
01	202441
02	202442
03	202777
04	202777
05	202442
06	202454



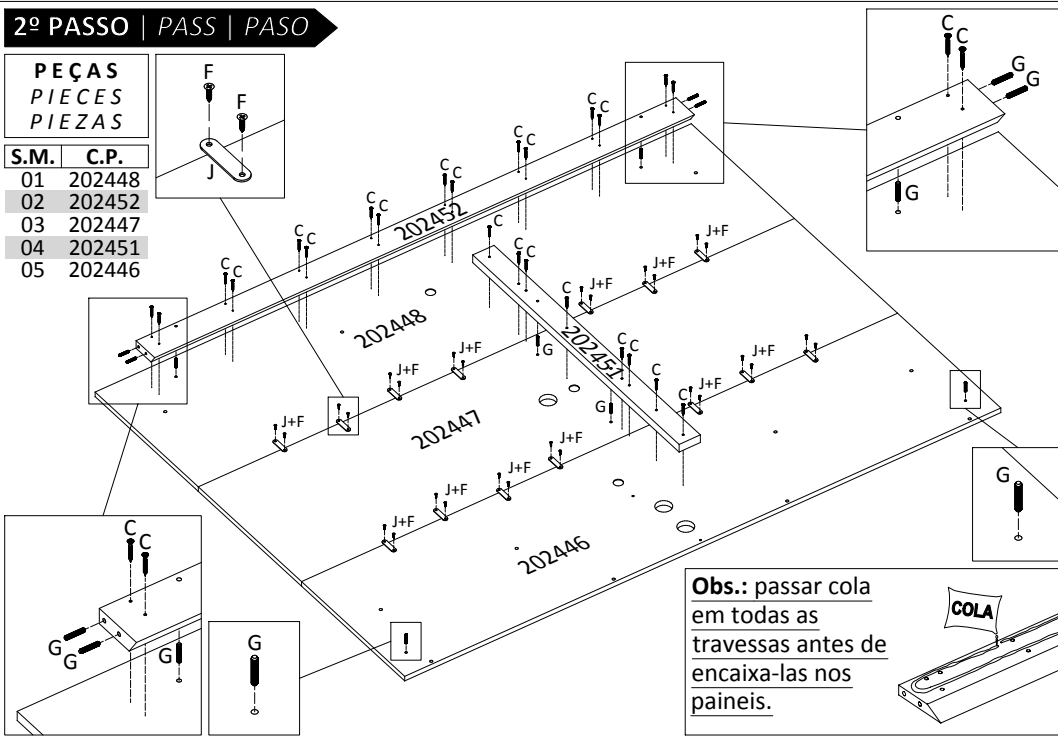
TRILHO PLÁSTICO



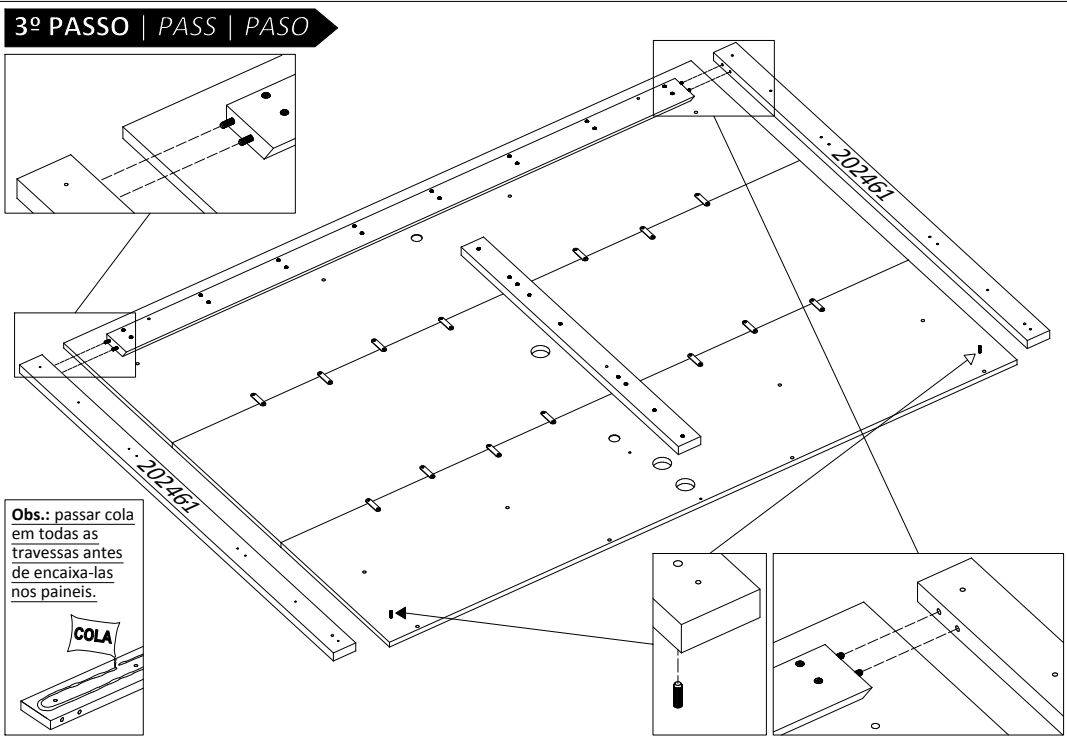
2º PASSO | PASS | PASO

PEÇAS  
PIECES  
PIEZAS

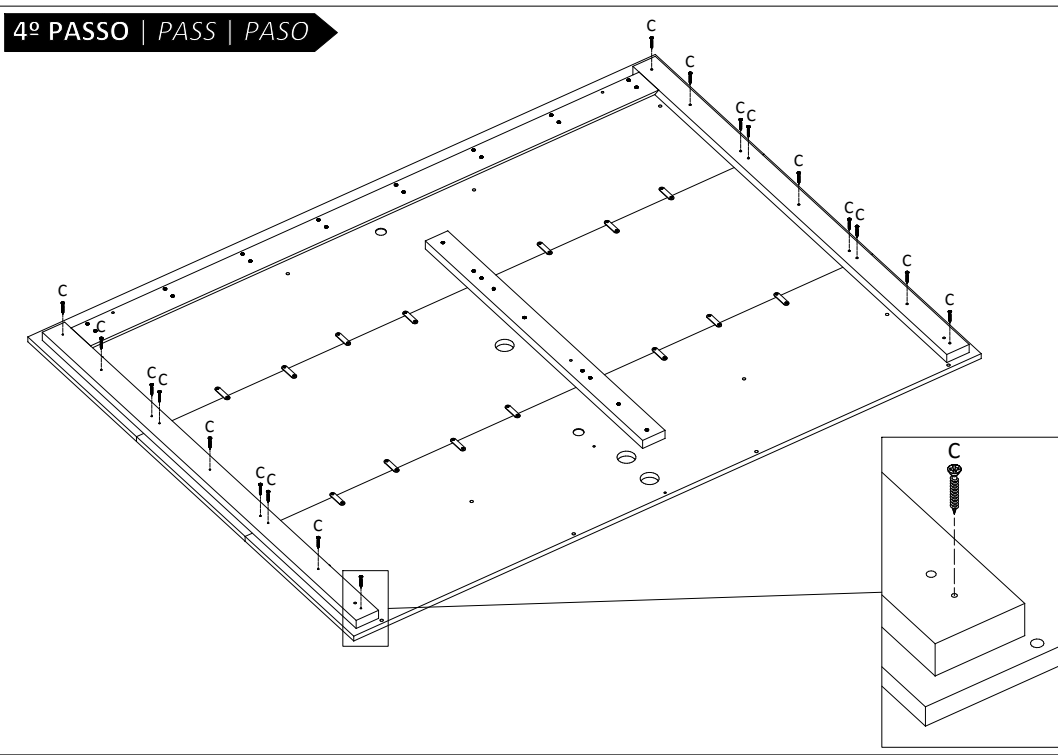
S.M.	C.P.
01	202448
02	202452
03	202447
04	202451
05	202446



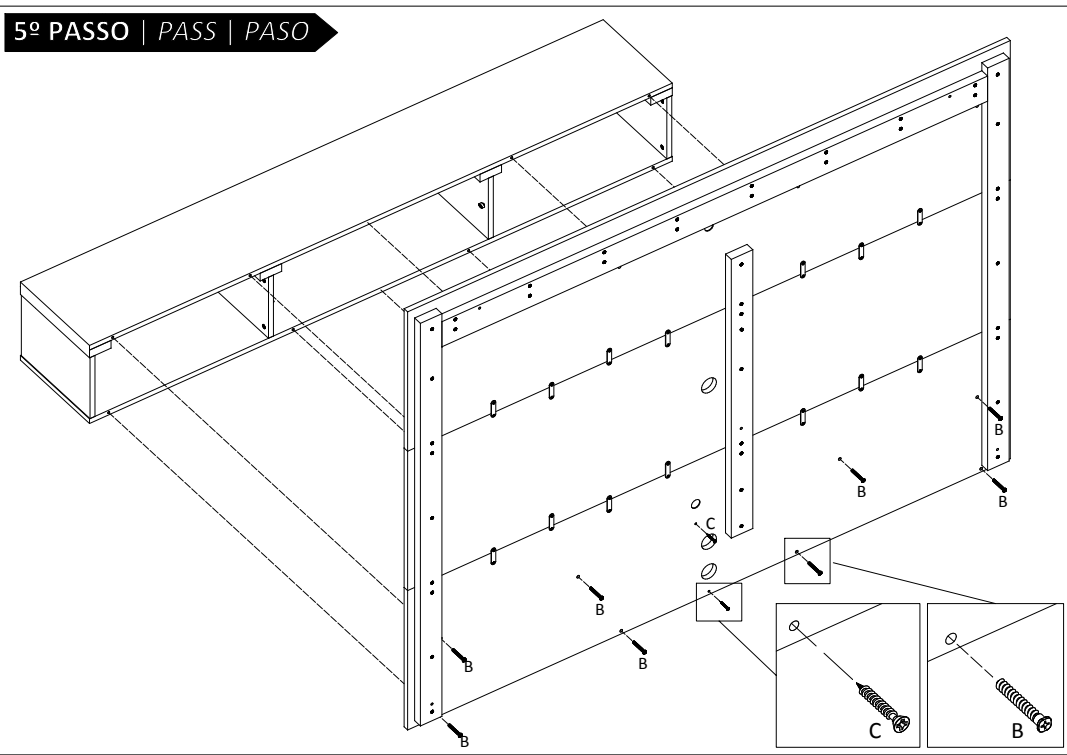
3º PASSO | PASS | PASO



4º PASSO | PASS | PASO



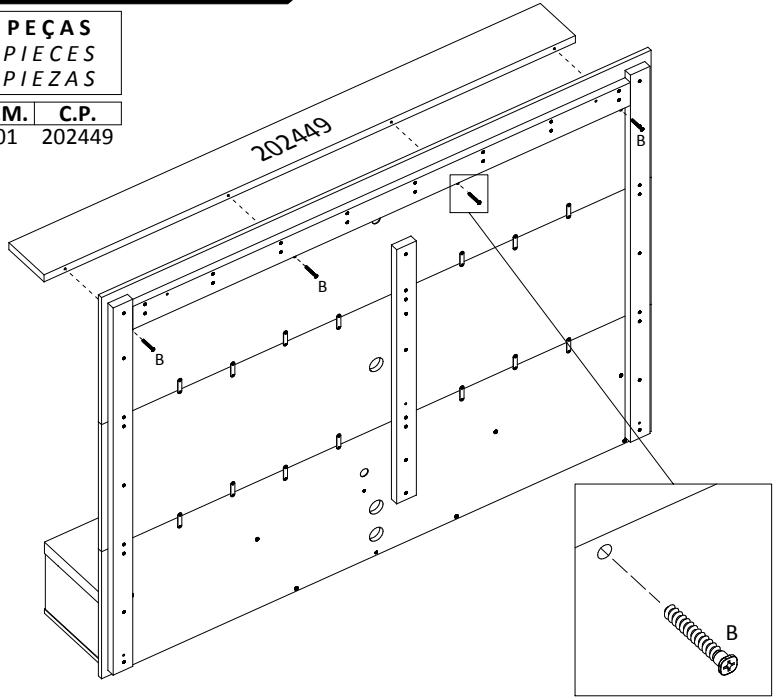
5º PASSO | PASS | PASO



**6º PASSO | PASS | PASO**

PEÇAS  
PIECES  
PIEZAS

S.M.	C.P.
01	202449



**7º PASSO | PASS | PASO**

PEÇAS  
PIECES  
PIEZAS

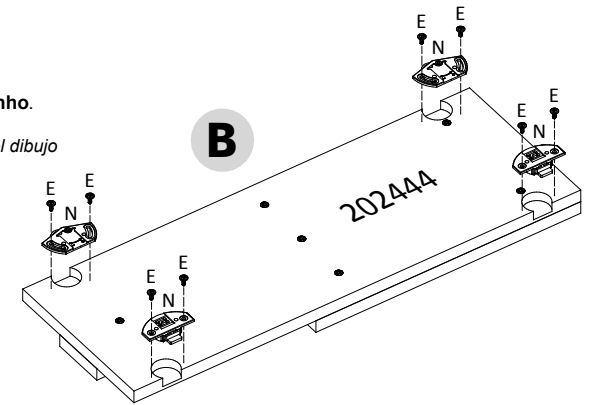
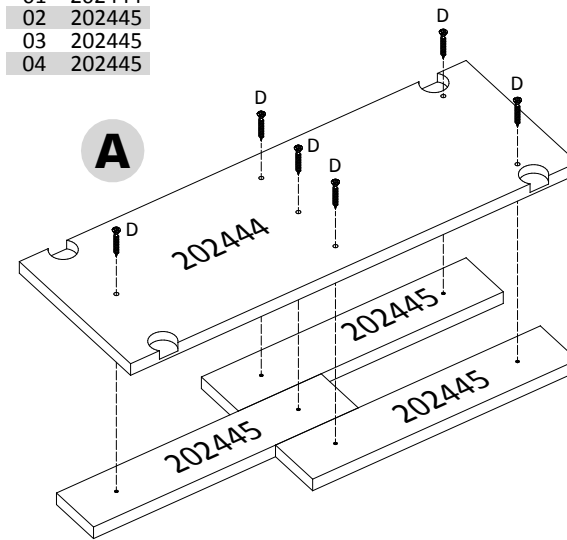
S.M.	C.P.
01	202444
02	202445
03	202445
04	202445

**ATENÇÃO | ATTENTION | ATENCIÓN**

Usar as marcações para fixar as peças 202445 conforme desenho.

Use the pen markings to retain parts 202445 according to drawing.

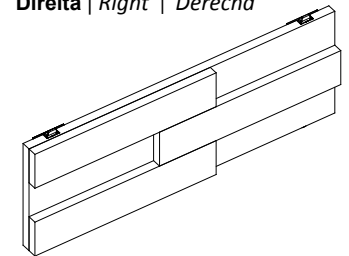
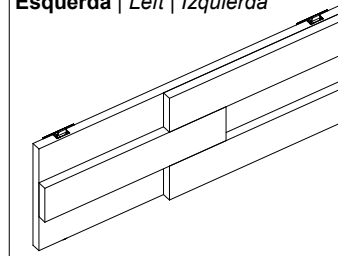
Utilizar las marcas de rotulador para sujetar las piezas 202445 según el dibujo



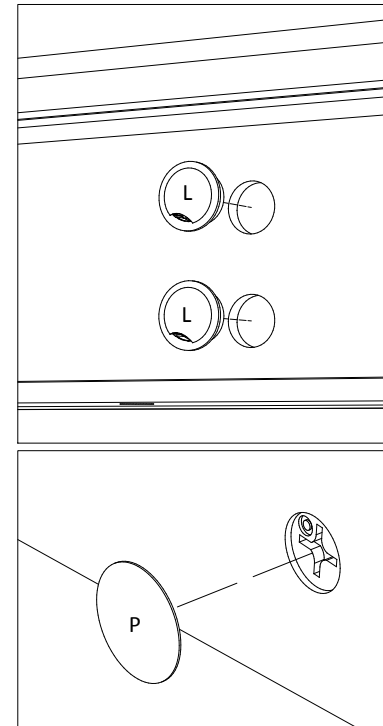
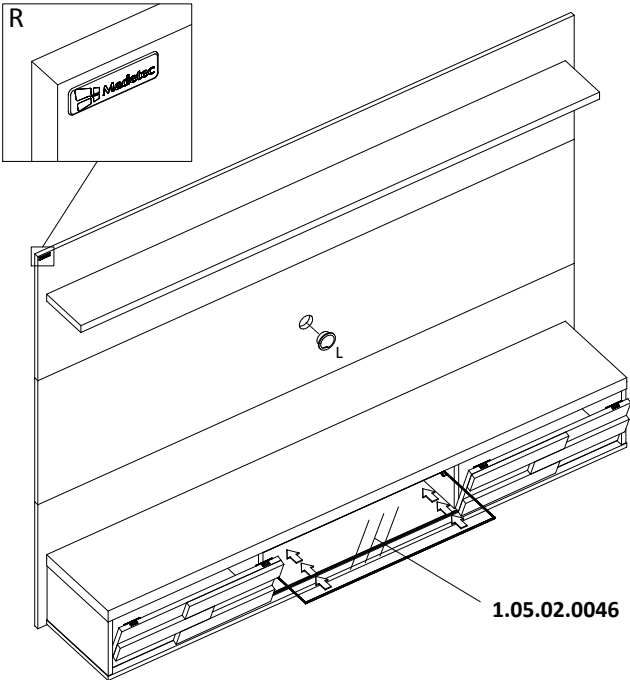
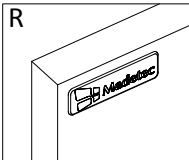
**ASPECTO FINAL | FINAL ASPECT**

Esquerda | Left | Izquierda

Direita | Right | Derecha



**8º PASSO | PASS | PASO**



**9º PASSO | PASS | PASO**

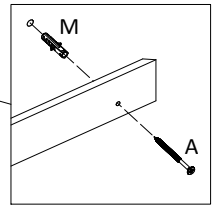
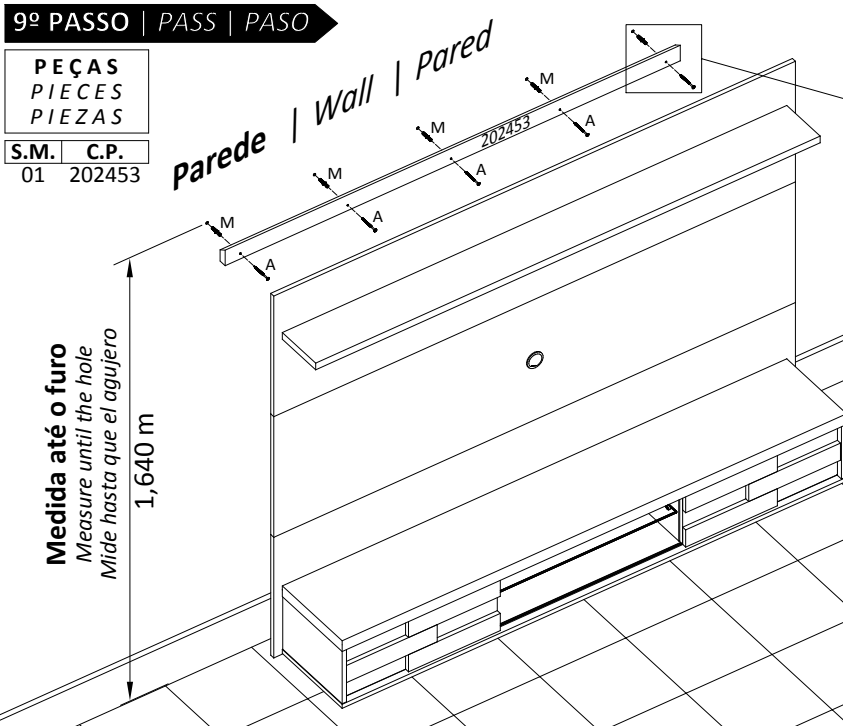
PEÇAS  
PIECES  
PIEZAS

S.M.	C.P.
01	202453

**parede | Wall | Pared**

**Medida até o furo**  
Measure until the hole  
Mide hasta que el agujero

1,640 m



**ATENÇÃO!**



PRODUTO NÃO INDICADO  
PARA USO DE SUPORTE  
PARA TV ARTICULADO

