

INSTRUÇÃO DE USUÁRIO



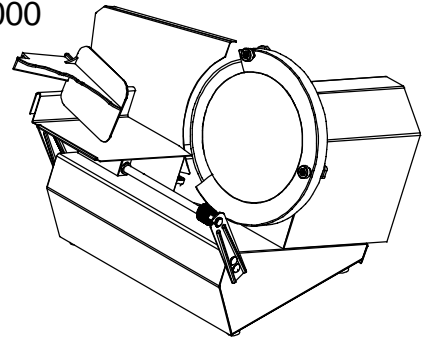
FATIADOR DE FRIOS ARBEL 250NS CÓD. 009.10.000.0000

PALAVRA DO FABRICANTE

-Parabéns pela escolha do FATIADOR DE FRIOS 250NS ARBEL!!
Os produtos Arbel são aparelhos projetados e fabricados para proporcionar satisfação a você durante um longo período de tempo.
Para garantir o melhor desempenho de seu produto, leia atentamente as recomendações a seguir, antes da utilização do equipamento.
Guarde o manual para eventuais consultas.

ATENÇÃO

-Este aparelho não deve ser utilizado por pessoas (inclusive crianças) com capacidades físicas, sensoriais ou mentais reduzidas, ou por pessoas com falta de experiência e conhecimento, a menos que tenham recebido instruções referentes à utilização do aparelho ou estejam sob supervisão de uma pessoa responsável pela segurança.
-Recomenda-se que crianças sejam vigiadas para assegurar que não estejam brincando com o aparelho.



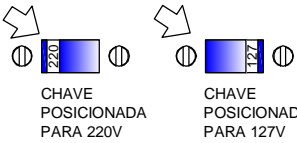
1º ANTES DE LIGAR

Antes de ligar seu FATIADOR DE FRIOS 250NS ARBEL, verifique qual a voltagem da tomada em que pretende usar o aparelho.

O FATIADOR DE FRIOS 250NS está ligado 220V. Caso a tomada seja 127V, faça a conversão através da chave elétrica apropriada, localizada face lateral do aparelho.

-ATENÇÃO USUÁRIO-

-FAVOR UTILIZAR O APARELHO, COM O "CORDÃO DE ALIMENTAÇÃO", DISPOSTO NA PINAGEM ORIGINAL DE FÁBRICA.
CASO A PINAGEM PADRÃO DO PLUGUE SEJA ALTERADA, TAL PROCEDIMENTO IMPLICARÁ EM POSSÍVEIS DANOS NO APARELHO E NA EFETIVA PERDA DA GARANTIA DE FÁBRICA.



CHAVE POSICIONADA PARA 220V

CHAVE POSICIONADA PARA 127V

2º PARA LIGAR

Após verificar a voltagem do aparelho, certifique-se de que a superfície em que você pretende usá-lo seja plana, lisa de preferência. Ligue o aparelho com a mão esquerda na chave liga-desliga localizada na lateral do compartimento de motor do aparelho.

CHAVE

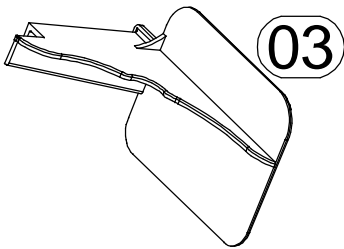
PARA LIGAR O APARELHO (LIGA-DESLIGA)



3º PARA REGULAR

Para regular a espessura do produto a ser fatiado, use a manopla de regulagem localizada ao lado da chave liga-desliga. Girando a manopla no sentido horário, você obterá fatias mais largas.

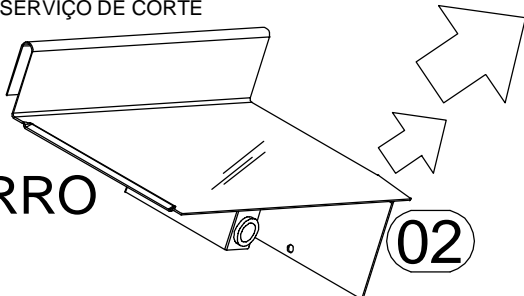
GARRA



POSIÇÃO DA GARRA PARA ATUAÇÃO NO APARELHO, AFIM DE PRESERVAR A SEGURANÇA DO USUÁRIO.

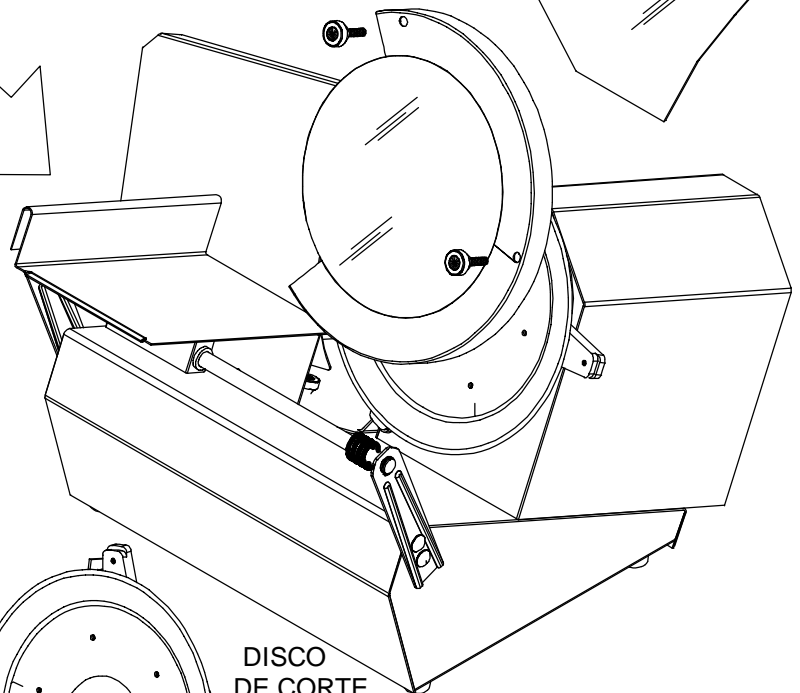
ESTE "CARRO" DE AÇO INOX, NÃO É RECOMENDADO PARA O CORTE DE PEÇAS INTEIRAS DE MORTADELA, APRESUNTADO, PRESUNTO E QUEIJO, OBTENHA A PEÇA PELA METADE PARA OBTER SEGURANÇA E PRECISÃO NA HORA DO SERVIÇO DE CORTE

CARRO



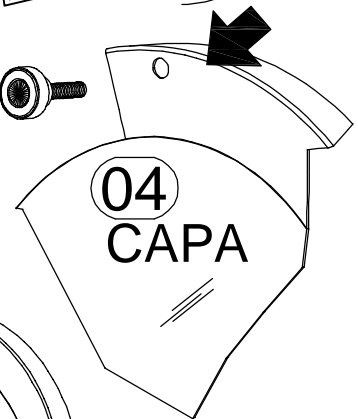
OBSERVAÇÃO: FAÇA A LIMPEZA DO DISCO COM A MÁQUINA DESLIGADA PARA SUA SEGURANÇA

01



DISCO DE CORTE

MANÍPULO PARA FIXAR CAPA PROTETORA DO DISCO, GIRE NO SENTIDO ANTI-HORÁRIO PARA RETIRÁ-LO.



04 CAPA

CUIDADO AO PROMOVER À LIMPEZA DO DISCO DE CORTE COM PANO ÚMIDO E DETERGENTE NEUTRO, AFIM DE NÃO OCASIONAR LESÕES NAS MÃOS POR SE TRATAR DE UMA PEÇA COM AFIÇÃO PARA CORTE DE FRIOS.

This document was created with Win2PDF available at <http://www.win2pdf.com>.
The unregistered version of Win2PDF is for evaluation or non-commercial use only.
This page will not be added after purchasing Win2PDF.