

INSTRUÇÃO DE USUÁRIO



RALADOR DE MILHO ARBEL RLM 120 - 2.0 CÓD: 026.10.000.0000

PALAVRA DO FABRICANTE

-Parabéns pela escolha do RALADOR DE MILHO RLM 120 ARBEL!!
Os produtos Arbel são aparelhos projetados e fabricados para proporcionar satisfação a você durante um longo período de tempo.
Para garantir o melhor desempenho de seu produto, leia atentamente as recomendações a seguir, antes da utilização do equipamento.
Guarde o manual para eventuais consultas.

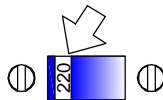
ATENÇÃO

-Este aparelho não deve ser utilizado por pessoas (inclusive crianças) com capacidades físicas, sensoriais ou mentais reduzidas, ou por pessoas com falta de experiência e conhecimento, a menos que tenham recebido instruções referentes à utilização do aparelho ou estejam sob supervisão de uma pessoa responsável pela segurança.
-Recomenda-se que crianças sejam vigiadas para assegurar que não estejam brincando com o aparelho. Nunca utilize acessórios que não sejam MARCA ARBEL, para não prejudicar o perfeito funcionamento de seu aparelho.

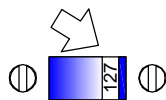
1º ANTES DE LIGAR

Antes de ligar seu RALADOR DE MILHO RLM 120 ARBEL, verifique qual a voltagem da tomada em que pretende usar o aparelho.

O RALADOR DE MILHO RLM 120 está ligado 220V. Caso a tomada seja 127V, faça a conversão através da chave elétrica apropriada, localizada na lateral esquerda do aparelho.



CHAVE
POSICIONADA
PARA 220V



CHAVE
POSICIONADA
PARA 127V

ESTE APARELHO FOI DESENVOLVIDO PARA SER UTILIZADO EM RESIDÊNCIA OU EM LOCAIS DE APLICAÇÃO SIMILAR, TAIS COMO: COZINHAS DE LOJAS, ESCRITÓRIOS, FAZENDAS E OUTROS LOCAIS DE TRABALHO, TAMBÉM POR CLIENTES DE HOTÉIS, MOTÉIS E SIMILARES.

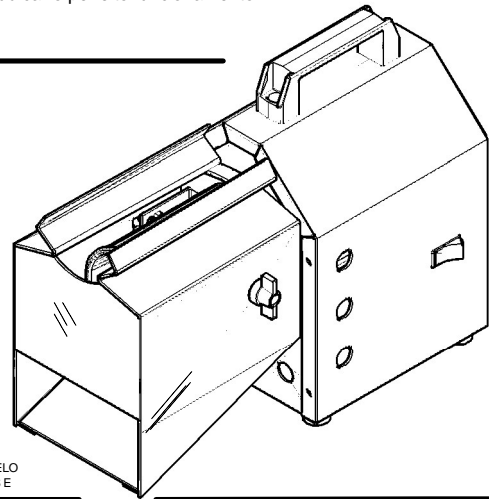
-PRECAUÇÕES IMPORTANTES-

-PARA EVITAR SOBRECARGA ELÉTRICA, NÃO LIGUE OUTROS APARELHOS NA MESMA TOMADA UTILIZANDO "EXTENSÕES", EVITANDO ASSIM, DANIFICAR OS COMPONENTES DO PRODUTO E PROVOCAR SÉRIOS ACIDENTES.
NÃO JOGUE FORA ESTE **MANUAL DE INSTRUÇÕES**. GUARDE-O PARA EVENTUAIS CONSULTAS.

DEVE SER USADO CONTINUAMENTE POR NO MÁXIMO 2 MINUTOS QUANDO É INDICADO QUE FIQUE EM DESCANSO POR MAIS 2 MINUTOS. O USO COMERCIAL E/OU PROFISSIONAL, PROVOCANDO ASSIM UMA SOBRECARGA PELO TRABALHO CONTÍNUO, PODERÁ PROVOCAR DANOS NO PRODUTO, OU MESMO ACIDENTES.

SUA UTILIZAÇÃO NESSAS CONDIÇÕES ACARRETERÁ A **PERDA DA GARANTIA** CONTRATUAL.

SE O CORDÃO DE ALIMENTAÇÃO ESTÁ DANIFICADO, O MESMO SER SUBSTITUÍDO PELO FABRICANTE, AGENTE AUTORIZADO, PESSOA QUALIFICADA AFIM DE EVITAR RISCOS E DANOS.

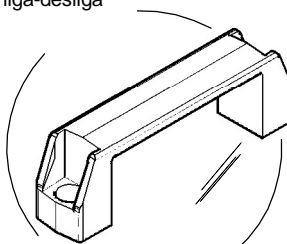


2º PARA LIGAR O APARELHO

Certifique-se de que a superfície em que você pretende usá-lo seja plana.

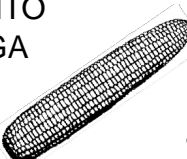
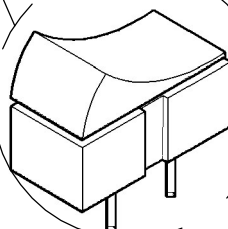
Para ligar o RALADOR DE MILHO RLM 120 ARBEL, acione o botão "liga-desliga" localizado na parte lateral direita da máquina.

Se o cordão de alimentação estiver danificado, deverá ser substituído pelo fabricante, agente autorizado ou pessoa qualificada, afim de evitar riscos.

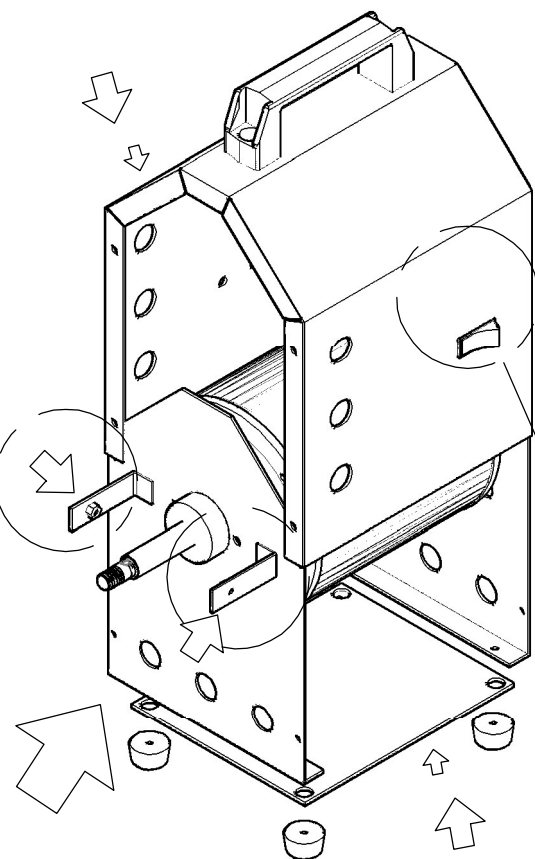


COM ALÇA
PARA APOIO E
TRANSPORTE

BOTÃO DE
ACIONAMENTO
LIGA-DESLIGA



MILHO
AQUI



Suportes para ajustar a CAPA do RALO, fixando e utilizando os manipuladores, (girando) os mesmos em sentido horário para obter a devida instalação e firmeza da peça compondo à máquina montada.

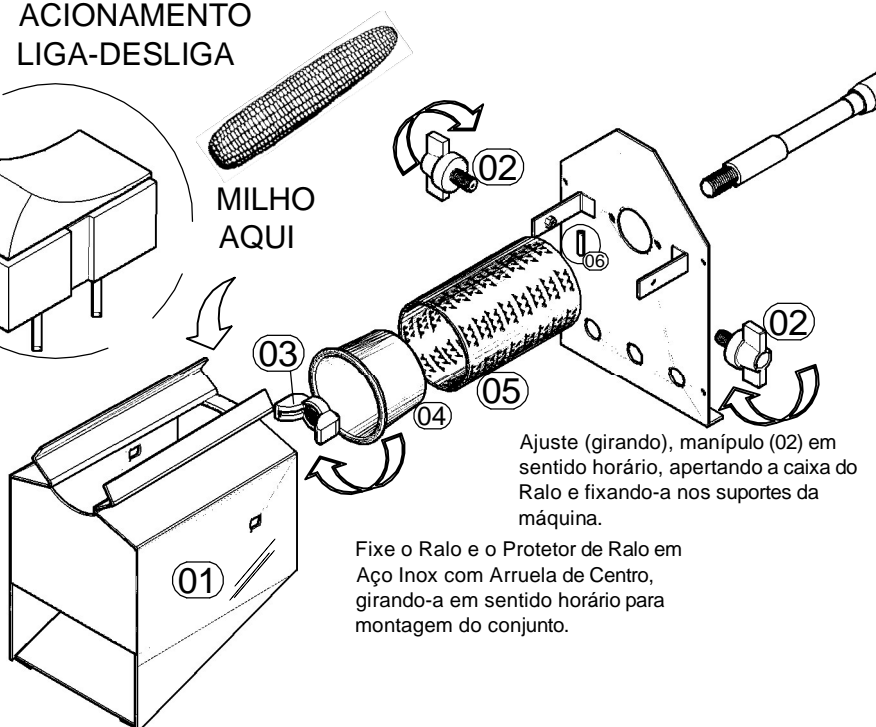
3º P/ RALAR MILHO

Este aparelho deve ser utilizado especificamente para ralar MILHO, não o isentando da mesma operação com "CIDRA, MANDIOCA, BATATAS", desde que com pedaços grandes para obter a segurança do manuseio do operador.

No caso do MILHO, em específico, deposite a espiga inteira "deitada" sobre a CAPA DO RALO, apoiando-a com as mãos. Deixe o aparelho desgastar o MILHO de forma circular, esfoliando os grãos até chegar na espiga.

Assim, você usuário, vai executando a operação de forma circular em toda a espiga de milho.

Não produza muita pressão sobre a espiga, apenas apoie à mesma firme sobre a capa do ralo.



Ajuste (girando), manipulador (02) em sentido horário, apertando a caixa do Ralo e fixando-a nos suportes da máquina.

Fixe o Ralo e o Protetor de Ralo em Aço Inox com Arruela de Centro, girando-a em sentido horário para montagem do conjunto.

This document was created with Win2PDF available at <http://www.win2pdf.com>.
The unregistered version of Win2PDF is for evaluation or non-commercial use only.
This page will not be added after purchasing Win2PDF.