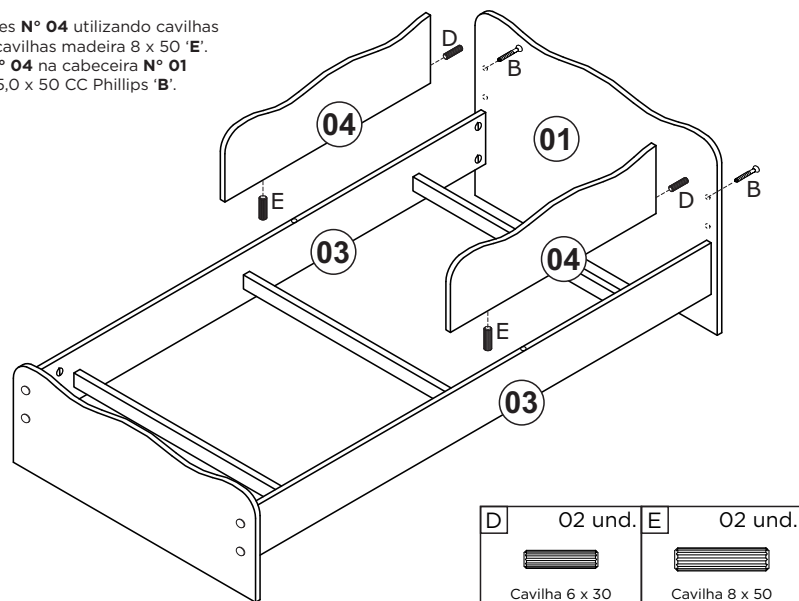
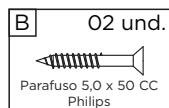


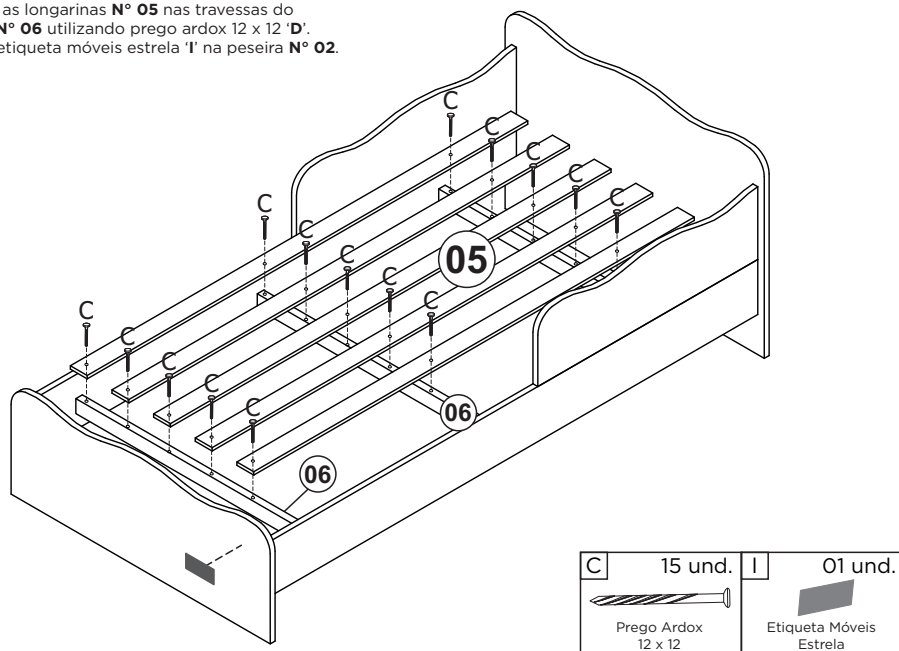
Passo 3:

- Preparar as proteções N° 04 utilizando cavilhas madeira 6 x 30 'D' e cavilhas madeira 8 x 50 'E'.
- Fixe as proteções N° 04 na cabeceira N° 01 utilizando parafusos 5,0 x 50 CC Phillips 'B'.



Passo 4:

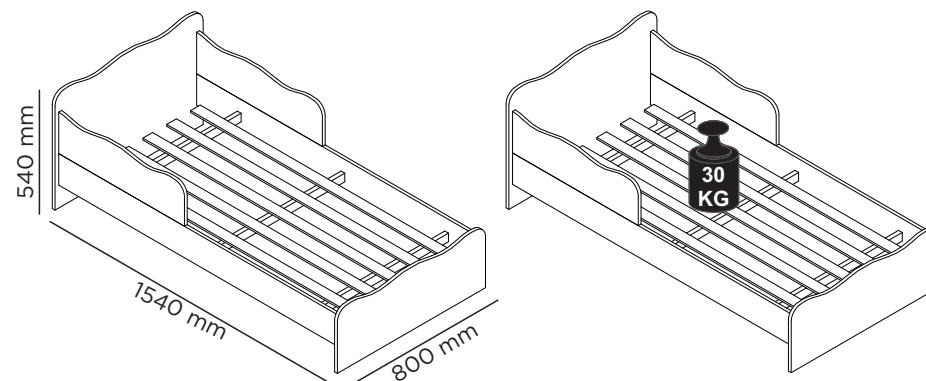
- Pregue as longarinas N° 05 nas travessas do estrado N° 06 utilizando prego ardox 12 x 12 'C'.
- Cole a etiqueta móveis estrela 'I' na peseira N° 02.



INSTRUÇÕES DE MONTAGEM MINI CAMA SONECA BABY

CERTIFICADO
90
dias
GARANTIA

DIMENSÕES PRODUTO MONTADO / PESO SUPORTADO



ASSISTÊNCIA TÉCNICA

Ao solicitar assistência técnica, informe o número da peça, nome e cor do produto e a data de fabricação do lote que se encontra carimbado na peça N° 05.

Informações sobre segurança

1. Esta embalagem contém peças pequenas, mantenha afastada de crianças até que o produto esteja montado.
2. As instruções são genéricas, as figuras podem variar.
3. Leia atentamente todas as instruções antes de iniciar a montagem.
4. Separe e guarde a etiqueta de identificação.
5. Confira se os volumes e quantidades de peças descritos no manual estão corretos.
6. Identifique as peças e separe os acessórios.
7. A montagem do produto deverá ser feita em uma superfície limpa e plana. Aconselhamos utilizar a própria embalagem para forrar o chão a fim de não danificar o produto.
8. Reservar área livre para montagem do produto.
9. Evitar batidas e o contato com objetos cortantes.
10. Não expor o móvel a calor excessivo (luz solar direta), ou umidade elevada.
11. Para limpeza use um pano macio seco ou ligeiramente umedecido com água. Não use agentes de limpeza ou abrasivos.

“IMAGENS MERAMENTE ILUSTRATIVAS,
SUJEITAS À ALTERAÇÕES SEM PRÉVIO AVISO”



1 Adulto
1 Adult
1 Adulto

Pessoas Necessárias para montagem

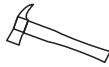
Necessary people for assembly

Gente necesaria para la asamblea

Ferramentas Necessárias (Não Inclusas)

Tools needed (not included)

Herramientas necesarias (no incluido)



Martelo
hammer
martillo



Parafusadeira
Screwdriver
destornillador



Chave Fenda
Slot Key
Clave de runura



Chave Phillips
Phillips Key
Clave Phillips

FERRAGENS

A	06 und.	B	10 und.	C	19 und.	D	06 und.
	Parafuso 4,0 x 40 CC Phillips		Parafuso 5,0 x 50 CC Phillips		Prego Ardox 12 x 12		Cavilha 6 x 30
E	02 und.	F	10 und.	G	08 und.	H	04 und.
	Cavilha 8 x 50		Tampa Adesiva 12mm		Porca Cilíndrica 12 x 09		Sapata lateral L
		I	01 und.				
			Etiqueta Móveis Estrela				

FERRAGENS ESCALA REAL



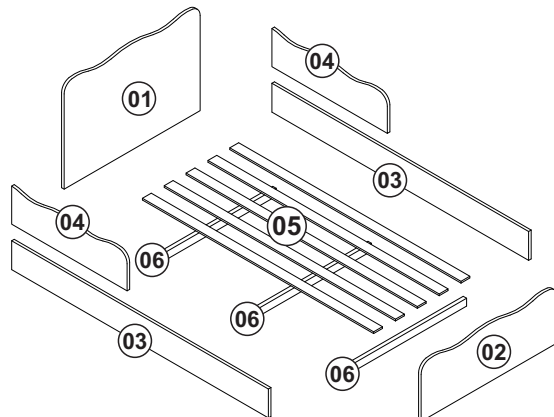
A - Parafuso 4,0 x 40 CC Phillips **C** - Prego Ardox 12 x 12 **B** - Parafuso 5,0 x 50 CC Phillips



Medidas em mm

IDENTIFICAÇÃO DAS PEÇAS

Descrição	Peça	QTD.	Cor	Medidas			Material
				Comp	Larg	Espes	
Cabeceira	01	1	Branco	0,800	0,542	0,015	MDP
Peseira	02	1	Branco	0,800	0,297	0,015	MDP
Barra	03	2	Branco	1,510	0,147	0,015	MDP
Proteção	04	2	Branco	0,679	0,196	0,015	MDP
Longarina	05	5	Cru	1,360	0,052	0,009	MDF
Travessa do Estrado	06	3	Cru	0,730	0,040	0,020	MADEIRA

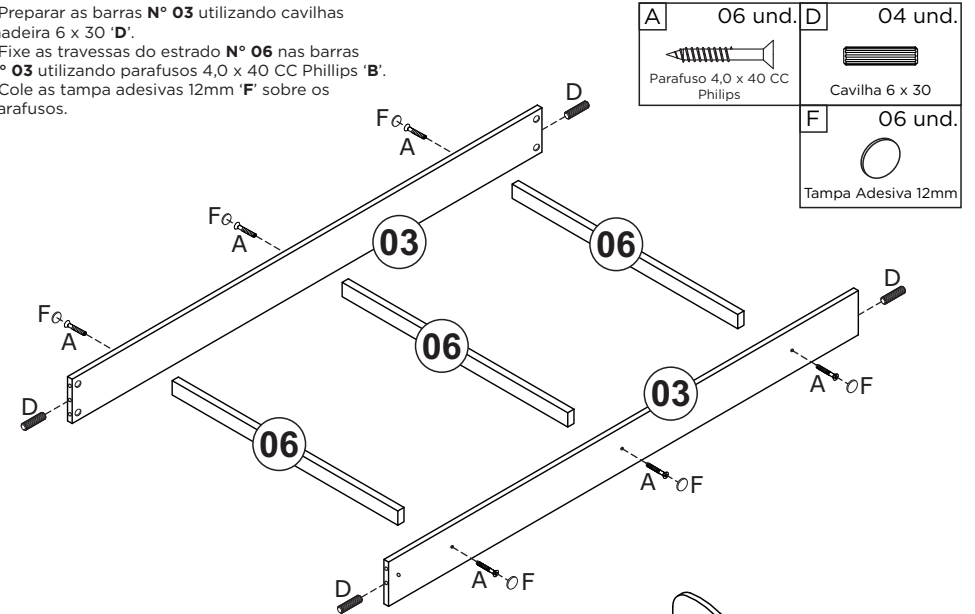


02

MONTAGEM DO PRODUTO

Passo 1:

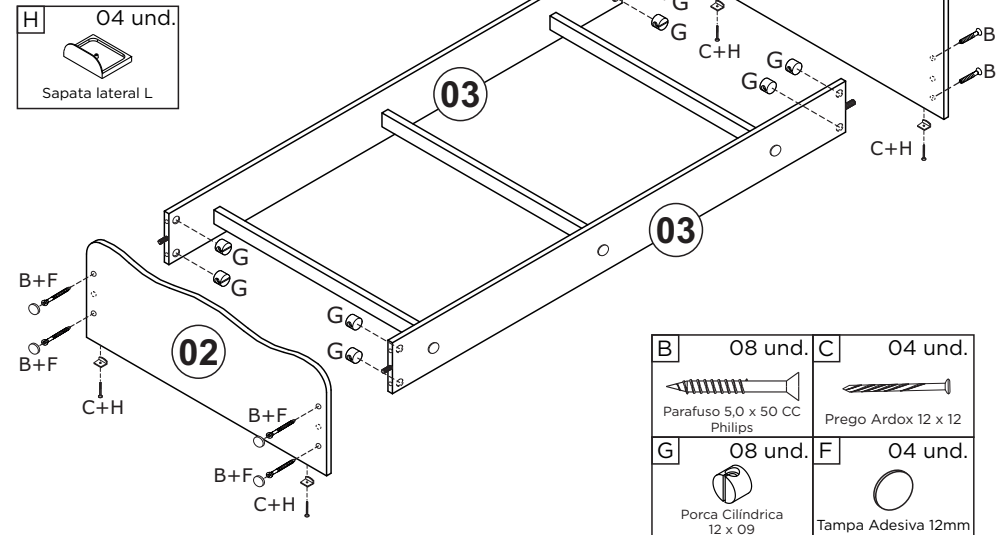
- Preparar as barras N° 03 utilizando cavilhas madeira 6 x 30 'D'.
- Fixe as travessas do estrado N° 06 nas barras N° 03 utilizando parafusos 4,0 x 40 CC Phillips 'B'.
- Cole as tampa adesivas 12mm 'F' sobre os parafusos.



A	06 und.	D	04 und.
	Parafuso 4,0 x 40 CC Phillips		Cavilha 6 x 30
F	06 und.		
	Tampa Adesiva 12mm		

Passo 2:

- Pregue as sapatas laterais 'H' nas peças N° 01 e 02 utilizando prego ardox 12x12 'C'.
- Fixe as barras N° 03 nas peças N° 01 e 02 utilizando parafusos 5,0 x 50 CC Phillips 'B'.
- Cole as tampa adesivas 12mm 'F'.



H	04 und.
	Sapata lateral L

B	08 und.	C	04 und.
	Parafuso 5,0 x 50 CC Phillips		Prego Ardox 12 x 12
G	08 und.	F	04 und.
	Porca Cilíndrica 12 x 09		Tampa Adesiva 12mm

07