



# **BOMBA SUBMERSA**

## **BS 750**



***Parabéns,***

*Você acaba de adquirir mais um produto com qualidade Intech Machine, empresa preocupada em oferecer sempre qualidade e segurança aos seus usuários. Leia atentamente todas as instruções contidas neste manual para obter o máximo de desempenho e durabilidade do produto.*



## TERMO DE GARANTIA

A Intech Machine oferece ao aparelho constante na Nota Fiscal de venda ao CONSUMIDOR FINAL, fornecida pelo revendedor o prazo total de 6 (seis) meses, já incluído o prazo de garantia Legal 3 (três) meses e contratual 3 (três) meses.

**GARANTIA LEGAL:** a Intech Machine garante o aparelho contra qualquer defeito de fabricação ou material que ocorrer no prazo legal de 90 (noventa) dias, mediante a lei n.º 8.078/90- Código de Defesa do Consumidor, que será contado da data de entrega do aparelho constante na Nota Fiscal de Venda ao Consumidor Final.

**GARANTIA CONTRATUAL** será regida pelas seguintes condições:

A Intech Machine confiando na qualidade de seus produtos, concede além da garantia Legal de 3 meses (90 dias), uma cobertura complementar de 3 meses (90 dias), atingindo no total 6 meses de garantia, a partir da data de emissão da nota fiscal de aquisição do produto.

Para efeito de cobertura da garantia complementar (De 3 meses - 90 dias, **CONTADOS A PARTIR DO 3º MÊS DA DATA DA COMPRA ATÉ O 6º MÊS**) Não se constituem defeitos:

- Carcaça quebrada ou amassada, eixo quebrado, capacitores, rolamento, cabo elétrico e correias.
- Indevida utilização/manutenção que ocasionem ferrugem e outros danos.
- Demais itens considerados de desgaste natural pelo fabricante.

### REGRAS PARA UTILIZAÇÃO DA GARANTIA:

1. O consumidor final deve obedecer rigorosamente às instruções contidas no manual fornecido pela Intech Machine, com relação ao armazenamento, colocação em uso, instalação, utilização adequada, manutenção preventiva, condições ambientais e características elétricas do produto adquirido, conforme descrito no manual de instruções;
2. Todo e qualquer reparo deve ser executado pelo Posto Autorizado Intech Machine.
3. A garantia abrange a troca gratuita das peças que apresentarem defeito, além da mão-de-obra para execução do reparo e não causam nem uma prorrogação e sequer reinício de tempo de garantia. As partes e peças substituídas passam a ser de propriedade da Intech Machine. Este serviço será executado dentro do prazo acima, mediante apresentação da 1ª via da nota fiscal.
4. A garantia não cobre os custos de remoção e transporte do aparelho para conserto;

### FICAM EXCLUÍDOS DA GARANTIA:

- Defeitos causados por sobrecarga; Falta de fase de proteção (chave de partida com contador e relé de sobrecarga); Variações e distúrbios da rede elétrica; Tensão elétrica diferente da especificada;
- Danos causados pela não observância das indicações constantes no Manual de Instalação;
- Manuseio ou qualquer alteração das características originais dos produtos realizada por técnico, empresa ou qualquer outra pessoa não autorizada pela Intech Machine; Violação ou adulteração dos lacres existentes no aparelho, e ou resultante de transporte inadequado;
- Qualquer dano decorrente de utilização de componentes não compatíveis com o produto;
- Instalação do equipamento em ambiente físico ou operacional inadequado, que ocasione exposição ou contato do equipamento com agentes químicos agressivos, areia, chuva, sol, entre outros;

O equipamento foi desenvolvido para uso restrito naquele descrito no manual de instrução e não para atender propósitos específicos do consumidor.

As garantias acima especificadas são limitadas às peças e produtos, não incluindo qualquer espécie de dano decorrente do uso dos equipamentos, e isenta-se de qualquer responsabilidade por eventuais danos materiais e/ou pessoais.

**OBSERVAÇÃO:** A Intech Machine reserva-se no direito de alterar os produtos e a relação de assistentes técnicos sem aviso prévio, devido as constantes inovações e desenvolvimentos tecnológicos e mudança do mercado. Sempre que necessário, entre em contato com a Central de Atendimento Intech Machine pelo telefone (11) 4634-8855. Acesse também nosso site: [www.intechmachine.com.br](http://www.intechmachine.com.br)

**OBSERVAÇÃO:** Nossa rede de assistências técnicas credenciadas disponíveis está em nosso website: [www.intechmachine.com.br](http://www.intechmachine.com.br). Se preferir ligue para o telefone (11) 4634-8855.

Nome do Comprador: \_\_\_\_\_

Nº da Nota Fiscal: \_\_\_\_\_ Data \_\_\_\_\_ / \_\_\_\_\_ / \_\_\_\_\_

Assinatura e Carimbo do Revendedor: \_\_\_\_\_

## INTRODUÇÃO

Sua bomba possui muitas características que tornarão seu trabalho mais rápido e fácil. Segurança, conforto e confiabilidade foram tomadas como prioridade para o projeto deste equipamento, bem como a fácil manutenção e operação.



### ADVERTÊNCIA:

leia atentamente o manual completo antes de tentar utilizar este equipamento. Assegure-se de ler e compreender a todas as advertências e precauções contidas ao longo deste manual.

## INSTRUÇÕES GERAIS DE SEGURANÇA



### ADVERTÊNCIA:

leia e entenda todas as instruções. O não cumprimento ou negligência às instruções listadas abaixo pode resultar em choques elétricos, incêndio e/ou sérios danos ao usuário.

## LEIA E ENTENDA ESTAS INSTRUÇÕES SOBRE A ÁREA DE TRABALHO

- Mantenha sua área de trabalho limpa, organizada e bem iluminada. Assim você pode evitar acidentes.
- Não use o equipamento em ambientes explosivos, bem como frente à presença de líquidos inflamáveis, gases ou pó. Equipamentos elétricos geram faíscas, que podem provocar incêndios.
- Mantenha os observadores, crianças e visitantes longe da máquina enquanto está em operação. As distrações podem causar a perda de controle do equipamento.

## SEGURANÇA ELÉTRICA

Evite o contato do corpo da bomba com superfícies aterradas tais como tubos, radiadores, fogões e refrigeradores, pois isso aumenta o risco de choque elétrico.

- Não force o cabo elétrico. Nunca use o cabo para transporte da bomba ou puxar o cabo para fora da tomada. Mantenha o cabo longe do calor, óleo, cantos vivos e partes móveis. Por favor, substitua os cabos danificados com o pessoal autorizado. Cabos danificados aumentam o risco de choque elétrico.
- Se o cabo de alimentação está danificado deve ser substituído pelo fabricante ou seu representante.
- A bomba deve ser executado com um RCD não superior a 30mA.
- Na instalação, deve ser fornecido um dispositivo para desligar todos os pólos.

## SEGURANÇA PESSOAL

Fique atento, observe o que você está fazendo e use o bom senso quando utilizar a máquina. Não use a ferramenta quando estiver cansado ou sob a influência álcool, drogas ou medicamentos. Um momento de desatenção enquanto opera a máquina pode resultar em uma lesão grave.

- Nunca dirigir o jato de água diretamente para a unidade ou a outros componentes elétricos. Pode existir perigo de morte por choques elétricos se estiver trabalhando em locais midos.
- Evite danos de acionamento. Verifique se a chave está na posição de desligado antes de ligar a máquina.

- Remover ferramentas de reparos antes de ligar a máquina. Uma ferramenta ou objeto deixado próximo a uma parte rotativa da máquina pode causar acidentes graves.
- Não é permitido fazer modificações na máquina, ou a utilização de peças não autorizadas pelo fabricante. O uso indevido da máquina pode causar danos imprevisíveis.
- Nunca operar a máquina próximo a combustíveis líquidos ou gases, pode existir risco de explosões.
- Não manuseie o plug de energia com as mãos molhadas.
- Antes de ligar a ferramenta a uma fonte de energia (tomada, etc.), Certifique-se de que a tensão de alimentação é o mesmo conforme mencionado na placa do produto. Uma força maior que o especificado para a máquina pode causar ferimentos graves para o usuário e também pode danificar a máquina.

## SEGURANÇA E MANUTENÇÃO DA MÁQUINA

- Quando não utilizar a máquina, colocá-lo em um lugar seco e fora do alcance das crianças.
- Para limpar a bomba, não utilizar solventes ou fluidos de limpeza, pois estes podem alterar as peças da máquina.
- Antes de limpar a bomba, desligue a da energia elétrica.
- Não utilizar a bomba caso alguma peça esteja quebrada.
- Para garantir o bom funcionamento da máquina, mantenha sempre todos os parafusos e porcas bem apertadas.
- Ao transportar a bomba faça-a pela sua alça ou anel de elevação, nunca pelo cabo do motor ou mangueira.
- Nunca bombear materiais combustíveis, agressivos ou tóxicos.
- Nunca alterar as características da máquina. Esta máquina foi construída com precisão. Qualquer alteração ou modificação não especificada pode ser perigoso.
- Não faça qualquer intervenção na bomba sem desligar completamente o motor.
- Use apenas acessórios recomendados pelo fabricante. Acessórios de outras marcas ou paralelas podem danificar o equipamento.
- Verifique se há desalinhamento, obstrução de peças móveis, peças quebradas ou qualquer outra condição que possa interferir no funcionamento da máquina. Recomenda-se reparar a máquina antes de utilizá-la. Muitos acidentes são causados por máquinas mal cuidadas.

## REPAROS

- O reparo no equipamento deve ser feito por pessoal qualificado. O reparo ou manutenção realizada por uma pessoa não qualificada pode originar uma possível lesão.
- As peças de reposição devem ser idênticos aos previstos na máquina.
- O uso de peças não autorizadas ou falha em seguir as instruções de manutenção podem criar um risco de choque elétrico ou ferimentos.

## REGRAS DE SEGURANÇA PARA BOMBA DE ÁGUA

- Não permita crianças, animais ou outras pessoas próximas da máquina quando em uso: mantê-las sempre a uma distância de pelo menos 6 (seis) metros da área instalada.
- Não deixe o cabo próximos a fontes de calor, óleo ou cortantes.
- Nunca deixe a chave de ignição na posição “on” antes de ligar a máquina verifique se a trava está na posição “off”.

- Sob nenhuma circunstância deve levar a máquina segurando a pelo cabo ou desligar a máquina puxando pelo cabo.
- Certifique-se que a água não esteja em contato com a corrente elétrica.
- Mantenha as mãos longe das peças móveis.
- O aparelho foi construído para ser usado somente com energia elétrica AC (corrente alternada). Não tente usar outra fonte de energia.
- Antes de usar a máquina, verifique se o cabo está em boas condições: não deve ser usado se o cabo estiver danificado.

## CABOS DE EXTENSÃO

- Não substitua os cabos danificados por pessoal não autorizado. O uso de cabos danificados podem causar descargas elétricas, queimaduras ou eletrocutar.
- Se você precisar de um cabo de extensão, um cabo deve ser usado com o tamanho adequado dos condutores. A tabela abaixo mostra o tamanho correto para usar dependendo do comprimento do fio e faixa de amperagem especificado na etiqueta de identificação da máquina. Em caso de dúvida, use uma faixa maior de amperagem.

110 V

Faixa de amperagem	Comprimento do cabo			
	50ft	15m	100ft	30m
3 ~ 6	16 AWG	2,5mm <sup>2</sup>	16 AWG	2,5mm <sup>2</sup>
6 ~8	16 AWG	2,5mm <sup>2</sup>	14 AWG	3,0mm <sup>2</sup>
8 ~11	12 AWG	2,5mm <sup>2</sup>	10 AWG	5,0mm <sup>2</sup>


220 V


Faixa de amperagem	Comprimento do cabo			
	50ft	15m	100ft	30m
3 ~ 6	18 AWG	2,0mm <sup>2</sup>	16 AWG	2,5mm <sup>2</sup>
6 ~8	16 AWG	2,5mm <sup>2</sup>	14 AWG	3,0mm <sup>2</sup>
8 ~11	14 AWG	3,0mm <sup>2</sup>	12 AWG	4,0mm <sup>2</sup>

## INSTRUÇÕES DE MONTAGEM

- DESEMBALAR

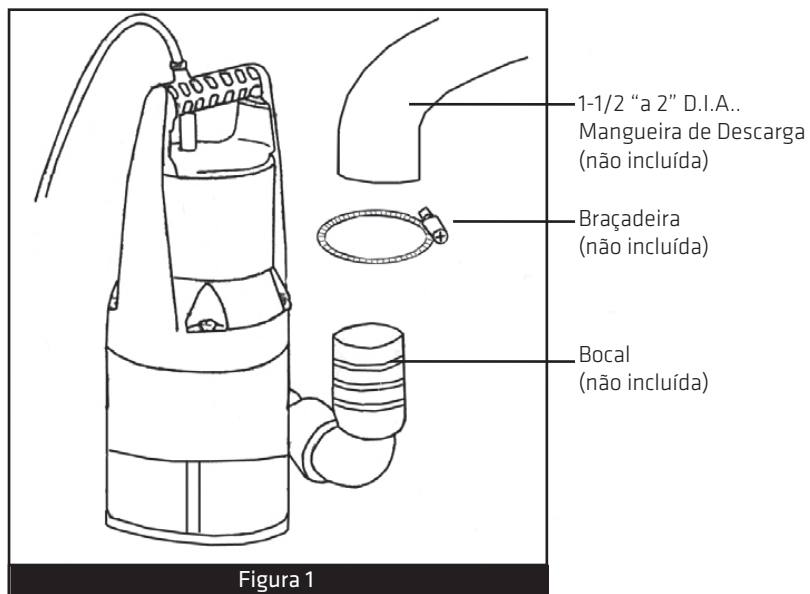
Retire o equipamento da caixa e examine-o cuidadosamente. Não jogue fora a embalagem ou material de embalagem até todas as partes serem examinadas.

 **CUIDADO:** Para evitar lesões, se qualquer parte da máquina estão em falta ou danificado, não ligue a máquina até que as peças danificadas sejam reparados ou substituídas.

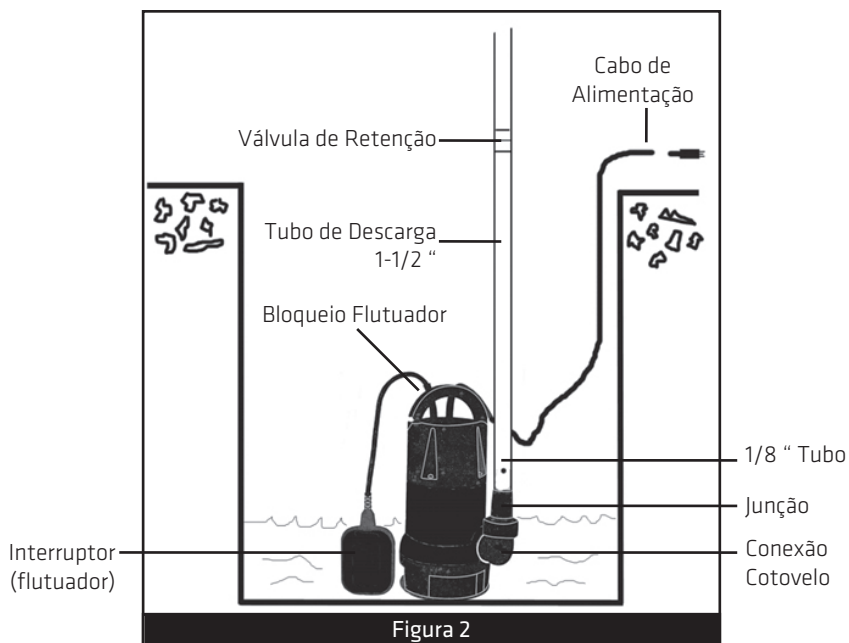
 **CUIDADO:** Para evitar ferimentos, desligue sempre o aparelho e desligue a fonte de alimentação antes de instalar ou trocar as partes móveis.

## INSTRUÇÕES DE APLICAÇÃO DE OPERAÇÃO

Estas bombas são adequadas para bombear líquidos neutros e limpos, sem sólidos ou abrasivos, a temperaturas abaixo de 80°C. (60°C. Para as bombas elétricas com roda ou revestimento de plástico).



**IMPORTANTE:** Sempre utilize o aparelho com pelo menos 5 cm de água, caso contrário corre o risco de danificar o aparelho.



## MANUTENÇÃO

**⚠ ATENÇÃO:** Controlar a limpeza da válvula de sucção. Se a bomba não for utilizada durante algum tempo, é aconselhável esvaziar, lavar e armazenar num local seco.

Se o eixo não gira livremente, desbloqueá-lo com uma chave de fenda inserida na respectiva ranhura, se isso não for o suficiente, retire o corpo da bomba e fazer uma limpeza cuidadosa para remover todos os depósitos.

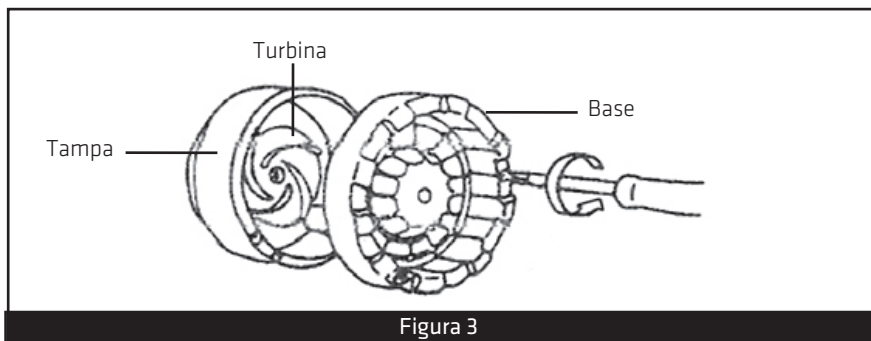


Figura 3

**⚠ ATENÇÃO:** Recomenda-se que todos os reparos ou substituições sejam realizadas por um técnico qualificado.

### • Manutenção Geral

Antes de cada uso, verifique a máquina, a chave e o cabo se estão com danos. Verifique se há peças danificadas, faltando ou desgastado. Verifique se tem parafusos perdidos, desalinhamento de peças móveis, ou qualquer outra condição que possa afetar a operação.

Se ocorrer vibrações ou ruídos anormais, desligue a máquina imediatamente e resolver este problema antes de uma nova utilização.

Faça revisões periódicas em todos os cabos elétricos, caso estejam gastos, queimados ou danificados por qualquer motivo.

### • Limpeza

**⚠ ATENÇÃO:** Antes de limpar ou executar qualquer manutenção, a máquina deve ser desconectada da fonte de alimentação. O método de limpeza mais eficaz é ser soprado com ar comprimido a seco. Sempre use óculos de proteção quando a limpeza da máquina com ar comprimido.

Mantenha a máquina em local limpo, seco e livre de impurezas. Use somente sabão neutro e um pano macio e úmido para limpar a máquina. Muitos produtos de limpeza contêm produtos químicos que podem danificar seriamente os plásticos e outras partes isoladas.

A abertura de ventilação deve ser mantida limpa. Não tente limpar as aberturas da máquina com objetos pontiagudos.

**⚠ ATENÇÃO:** Não é permitido usar produtos químicos para limpar a máquina. Não use óleo, verniz, tintas mais finas ou similar.



## CARACTERÍSTICAS TÉCNICAS

MODELO	BS 750
VOLTAGEM	127V ou 220V~60Hz
POTÊNCIA DO MOTOR	3/4 HP - 0,55 KW
ROTAÇÃO	n0=3450/Minuto
ALTURA MANOMÉTRICA MÁXIMA	7 Metros
DIÂMETRO ENTRADA E SAÍDA	1" x 1"
VAZÃO MÁXIMA	110 Litros/Minuto
TEMPERATURA MÁXIMA DA ÁGUA	35° C
TEMPERATURA MÁXIMA DO AMBIENTE	40° C
ISOLAÇÃO	CLASSE I
PESO APROXIMADO	3.5 Kg

## VISTA EXPLODIDA

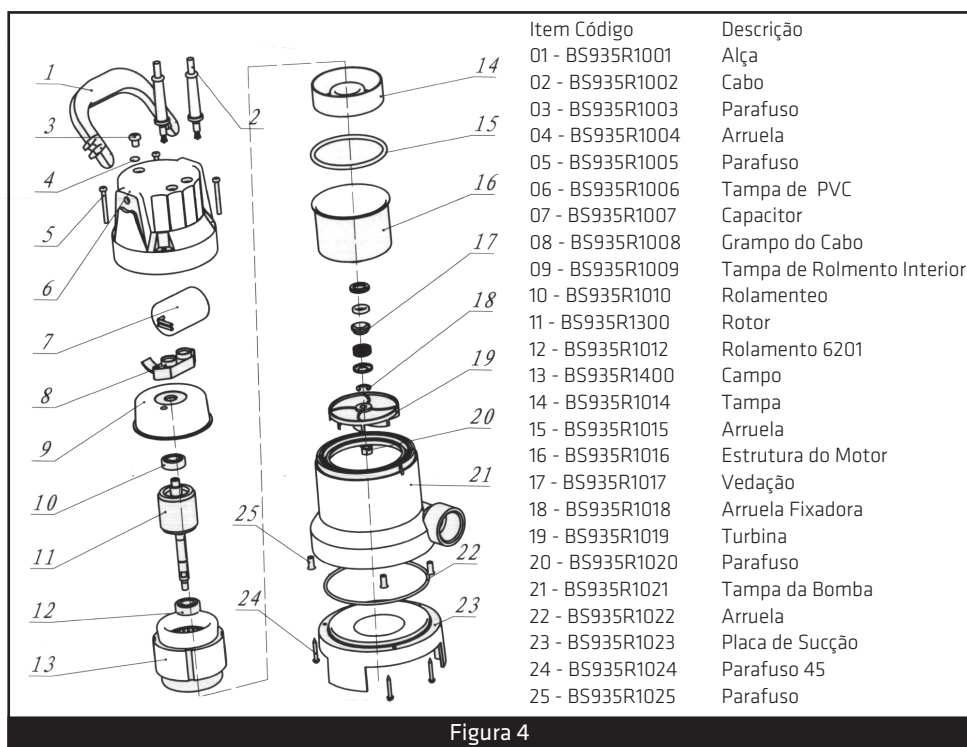


Figura 4

<b>PROBLEMA</b>	<b>CAUSA</b>	<b>SOLUÇÃO</b>
O motor não liga.	Sem tensão. A roda está bloqueada.	Verifique os valores de conexão e de tensão.
O motor funciona sem bombeamento.	O filtro está entupido. A sucção é excessiva. Há ar na aspiração.	Limpar o filtro. Deixar a bomba no nível mais próximo de descarga da água. Controlar a vedação do tubo de separação. Verifique se a válvula de aspiração está submersa a pelo menos 50 cm. A bomba deve ser preparada de novo.
O fluxo é inadequada	Altura limite de sucção. O filtro está parcialmente obstruído. A roda está bloqueada.	Verifique a sucção. Limpeza da válvula de sucção, se necessário, limpretodo o tubo de sucção. Remover a bomba e limpar cuidadosamente torno do corpo da bomba e da roda
Interferência do dispositivo de proteção térmica do motor	O motor superaquece. A roda está bloqueado.	Controlar a tensão e a ventilação. Desbloqueie o volante.





Rua Norberto Aristides Moreira, 170  
Vila Varela | 08558-440 | Poá | SP  
Tel.: 11 4634-8855  
e-mail: [assistenciatecnica@intechmachine.com.br](mailto:assistenciatecnica@intechmachine.com.br)  
[sac@intechmachine.com.br](mailto:sac@intechmachine.com.br)

[www.intechmachine.com.br](http://www.intechmachine.com.br)