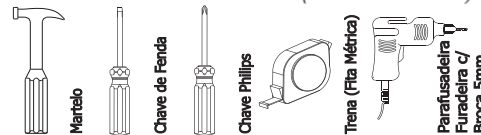




DEMÓBILE Indústria de Móveis Ltda.
Rua : Jurutau, 1350 - Pq. Industrial II.
Cep.: 86703-070
Arapongas - PR - Brasil
demobile@demobile.com.br

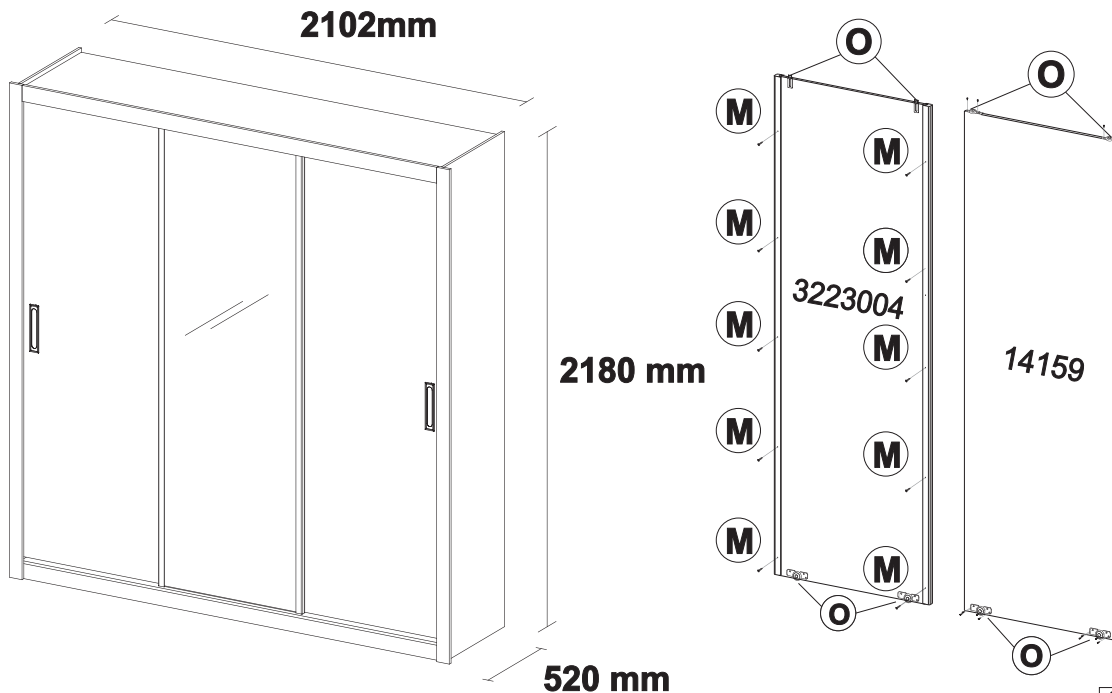
INSTRUÇÃO DE MONTAGEM / GUARDA ROUPA RESIDENCE - CÓD.: 32230
INSTRUCCIÓN DE MONTAJE / ROPERO RESIDENCE - CÓD.: 32230
ASSEMBLY INSTRUCTION / WARDROBE RESIDENCE - CÓD.: 32230

Ferramentas Necessárias (Não Fornecidas)

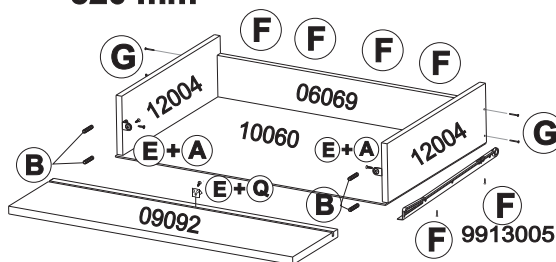
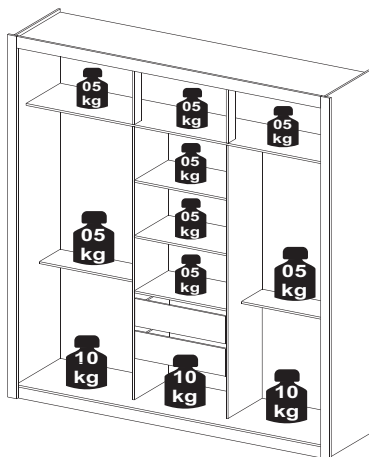


ATENÇÃO:

1. Ler atentamente toda a instrução antes de iniciar a montagem do móvel.
2. A montagem deverá ser feita em superfície limpa e plana, aconselhamos forrar o chão com a embalagem do produto a fim de não danificá-lo.
3. Os parafusos devem ser fixados utilizando parafusadeira.
4. Os parafusos devem ser apertados periodicamente.
5. Evitar batidas e contato com objetos cortantes.
6. Observar as cargas máximas suportadas de acordo com o desenho.



Carga Suportável



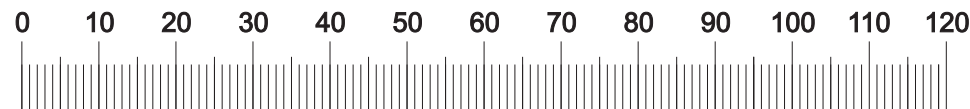
Carga Suportável

O peso máximo de carga informado no desenho ao lado refere-se a objetos distribuídos de maneira uniforme sobre toda área de contato da peça.

A FABRICANTE SÓ RESPONSABILIZA-SE PELAS PEÇAS DO PRODUTO.
A MONTAGEM INCORRETA ACARRETTARÁ A PERDA DA GARANTIA E DA ASSISTÊNCIA.
DESTA FORMA, O PRODUTO DEVERÁ SER MONTADO POR PROFISSIONAL QUALIFICADO.

Item	Descrição de Peças / Descripción de Piezas / Description Parts	Qtd.	Dimensões (mm)
Capucinho Touch / Capuchino Touch / Capucino Touch	Branco Textil / Blanco Textil / White Textile		
14159/98	14159/97	Porta Lateral / Puerta Costado / Side Door	2 2038x680x15
16188/95	16188/96	Rodapé Frontal / Rodapié Frontal / Skirting Bord (front)	1 2010x70x15
16189/20	16189/20	Rodapé Traseiro / Rodapié Trasero / Skirting Bord (back)	1 2010x70x15
16190/20	16190/20	Rodapé Interno / Rodapié Interno / Skirting Bord (internal)	2 433x70x15
17052/98	17052/97	Rodafixo / Protector Superior / Front Detail	1 1982x70x15
29040/95	29040/96	Vista Lateral / Marco de Puertas / Door's Frame	2 2176x60x15
11195/101	11195/97	Lateral Direita / Costado Derecho / Right Sideways	1 2180x500x12
11196/101	11196/97	Lateral Esquerda / Costado Izquierdo / Left Sideways	1 2180x500x12
07062/37	07062/03	Chapéu / Tapa / Top Board	1 2010x500x12
03071/98	03071/97	Base / Base / Base	1 2010x500x12
04042/37	04042/03	Base do Maleiro / Estante Superior / Higher Shelf	1 2010x385x12
08155/37	08155/03	Divisão Esquerda / Division Izquierdo / Left Partition	1 1640x385x12
08156/37	08156/03	Divisão Direita / Divisorio Derecho / Right Partition	1 1640x385x12
19126/37	19126/03	Tampo - Prateleira / Tapa - Plataforma / Top - Shelf	3 600x385x12
19127/37	19127/03	Tampo Calceiro / Tapa Lateral / Side Top Board	2 693x235x12
05072/37	05072/03	Batente / Columna / Column	2 415x85x12
06069/37	06069/03	Contra-fundo Gaveta / Contra-fondo Cajón / Drawer's Back	2 551x80x12
12004/37	12004/03	Lateral Gaveta / Costado del Cajón / Side Drawer's	4 360x114x12
3223004/03	3223004/03	Porta Central c/ Espelho / Puerta Central c/ Espejo / Central Door w/ Mirror	1 2038x650x15
09092/37	09092/03	Frente de Gaveta / Frontal del Cajón / Drawer's Front	2 592x165x12
20192/37	20192/03	Traseiro do Maleiro / Trasero / Back Bag Panel	1 2030x431x2,5
20193/37	20193/03	Traseiro Central / Trasero Central / Central Panel	2 1658x708x2,5
20194/37	20194/03	Traseiro Central / Trasero Central / Central Panel	1 1658x610x2,5
10060/37	10060/03	Fundo de Gaveta / Fondo Cajón / Drawer's Base	2 1658x610x2,5
9913005	9913005	Corrediça Metálica / Resbalador Metálico / Metallic Sliding	2 350
9901048	9901048	Cabideiro / Cabidero / Coat Hanger	4 685
9919023	9919023	Trilho Plástico / Via Plástico / Plastic Rail	1 2009x65x20
9919022	9919022	Trilho Suspenso / Trilho Suspendido / Suspended Rail	1 2009x51x5,2
9902017	9902017	Moldura / Marco / Frame	2 2035x30x25
01142/13	01142/03	Acessórios / Accesorios / Accessories	1 319x219x36

A Cantoneira metálica / Escuadra metálica / Angle-iron - 08 unid.	B Cavilha 6x30 / Caviña 6x30 / Dowel 6x30 - 48 unid.	C Cavilha 6x50 / Caviña 6x50 / Dowel 6x50 - 06 unid.	D Fixador de fundo / Fijador fondo / Fboer Back Panel10x10 - 40 unid.	E Parafuso/Tornillo/Screw 3,5 x 12 mm - 58 unid.
F Parafuso/Tornillo/Screw 3,5 x 16 mm - 18 unid.	G Parafuso/Tornillo/Screw 3,5 x 25 mm - 08 unid.	H Etiqueta / Letrero / Label 01 unid.	I Sapata plástica/Apoio plástico/Low shoes - 08 unid.	J Parafuso/Tornillo/Screw 4,5 x 45 mm - 46 unid.
K Porca cilíndrica / Tuerca cilíndrica / Cylindrical nut 12x9 - 40 unid.	L Cola / Cola / Glue - 01 unid.	M Parafuso Flangeado / Tornillo Screw 3,5 x 12 - 44 unid.	N Minifix 04 unid.	O Sistema Porta de Correr 01 unid.
P Fixador 90 / Fijador 90 / To fix 90 - 15 unid.	Q Suporte triangular / soporte triangular / triangular support - 02 unid.	R Prego/Clavo/Nail 12 x 12 mm - 08 unid.	S Suporte cabideiro/Suporte perchá/Support to hanger 08 unid.	T Parafuso Flangeado/Tornillo/Screw 4,0 x 14 mm - 04 unid.
U Prego/Clavo/Nail 9 x 9 mm - 130 unid.	V Castanha 12mm 04 unid.	W Cartela de silicone - 01 unid.	X Junção metálica 50 x 13 - 02 unid.	Y Pucador Bahamas 206x43x6 - 02 unid.



Medidas em mm



DEMÓBILE Indústria de Móveis Ltda.
Rua : Jurutau, 1350 - Pq. Industrial II.
Cep.: 86703-070
Arapongas - PR - Brasil
demobile@demobile.com.br

LIMPEZA E CONSERVAÇÃO

A limpeza do móvel deve ser efetuada **somente com pano macio e seco.**

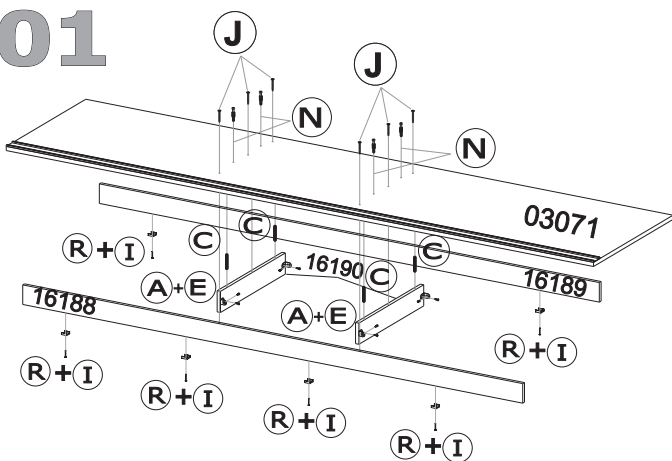
Não utilizar produtos abrasivos ou similares, tais como:

- Cera;
- Detergentes;
- Álcool;
- Tinner;
- Lustra-móveis;
- etc.

Montagem - Passo a Passo 32230

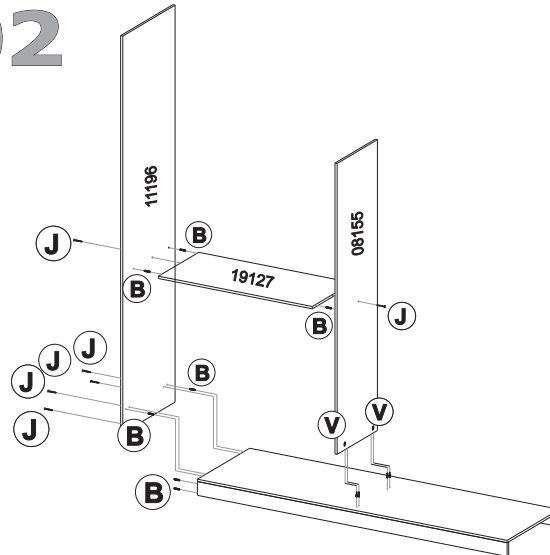


01

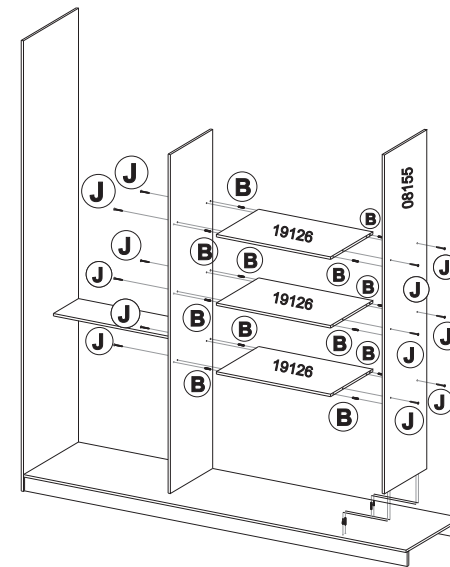


Fixe os rodapés internos na base, fixe o rodapé frontal e traseiro na base, trave os rodapés internos nos rodapés com (A+E) e instale os pinos minifix (N) na base. Instale as mini sapatas .

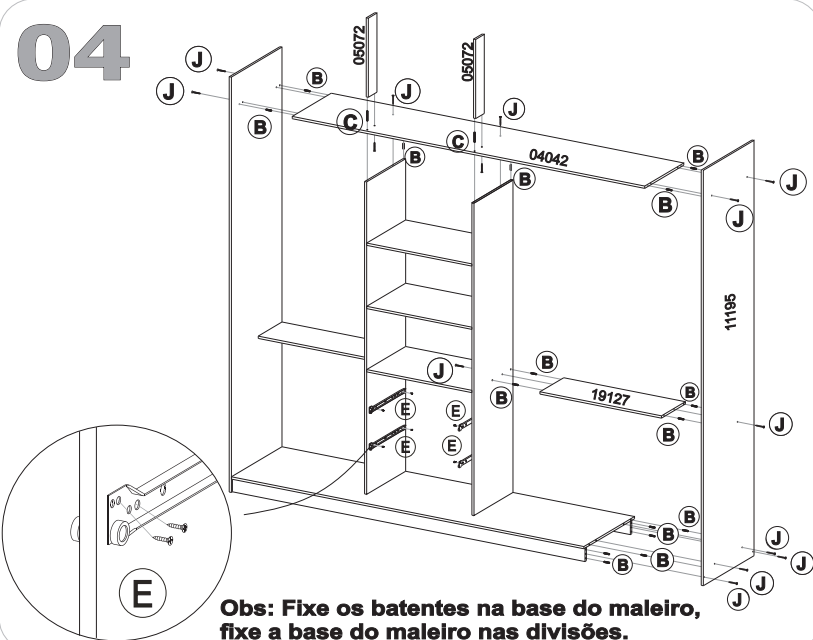
02



03

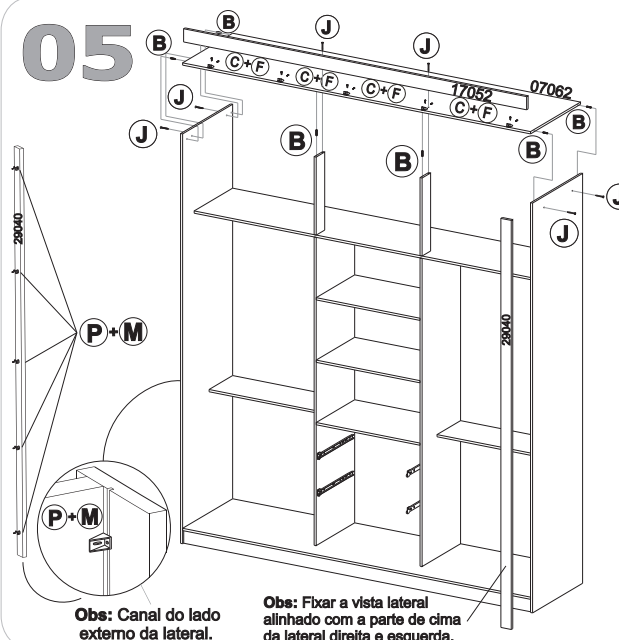


04



Obs: Fixe os batentes na base do malleiro, fixe a base do malleiro nas divisões.

05



Obs: Canal do lado externo da lateral.

Obs: Fixar a vista lateral alinhado com a parte de cima da lateral direita e esquerda.

06

