

## Dicas de Conservação / Maintenance Tips / Dicas para Conservación

\*Para limpar ou tirar manchas, utilize uma flanela umedecida em solução de água e álcool, na mesma proporção. \*Evite exposição ao sol.

*\*To clean or remove stains, use a piece of flannel dampened with a water and alcohol solution, in the same proportion. \*Avoid direct sunlight.*

\*Para limpar o sacar manchas, utilize uma flanela humedecida em solução de água e álcool, na mesma proporção. \*Evite a exposição directa ao sol.

## TERMO DE GARANTIA / RENUNCIA DE GARANTÍA / DISCLAIMER OF WARRANTY

Poliman Indústria e Comércio de Móveis Ltda., garante este produto (peças e mão de obra, por defeitos de fabricação), pelo prazo de seis meses a partir da data de emissão da nota fiscal de venda do produto ao consumidor.

La Poliman Indústria e Comércio de Móveis Ltda., garantiza que este producto (piezas y mano de obra por defectos de fabricación), por un período de seis meses a partir de la fecha de emisión de la factura de venta del producto al consumidor.

The Poliman Indústria e Comércio de Móveis Ltda., warrants this product (parts and labor for manufacturing defects), for a period of six months from the date of issuance of bill of sale of the product to the consumer.

### DADOS INDISPENSÁVEIS PARA VALIDEZ DESTA GARANTIA. LOS DATOS ESENCIALES PARA LA VALIDEZ DE ESTA GARANTÍA. DATA ESSENTIAL FOR VALIDITY OF THIS GUARANTEE.

1)Apresentar este certificado de garantia acompanhado do recibo de compra do local de aquisição do produto.

1) Para presentar este certificado de garantia junto con el recibo de compra desde el lugar de compra.

1) To present this guarantee certificate together with the sales receipt from the place of purchase.

2) Esta garantia perderá sua validade mesmo dentro do prazo acima estipulado se:

2) This warranty will sustain valid even within the time stipulated above if:

2) Esta garantía será válida incluso sostener en el tiempo estipulado, si:

O produto apresentar danos por maus tratos, acidente, uso diferente do indicado ou uso em condições ambientais deficientes (contato direto com água, fogo, etc.);

El producto está dañado por el abuso, accidente, mal uso o uso diferente al indicado en las malas condiciones ambientales (contacto directo con agua, fuego, etc.);

The product is damaged by abuse, accident, misuse or use other than that indicated in poorenvironmental conditions (direct contact with water, fire, etc.).

Os vidros e espelhos quebrarem ou trincarem após a entrega e montagem dos produtos;

The windows and mirrors trincarem break or after the delivery and assembly of products;

Las ventanas y los espejos trincarem descanso o después de la entrega y montaje de productos;

Quando o produto não for montado por profissionais devidamente treinados pelo revendedor;

Cuando el producto no está instalado por profesionales capacitados por el concesionario;

When the product is not installed by professionals trained by the dealer;

Dobradiças, corredeiras e puxadores somente terão sua garantia quando apresentarem defeitos de fabricação.

Bisagras, controles y deslizadores sólo tienen la garantía por defectos de fabricación.

Hinges, knobs and sliders only have your warranty if defective manufacturing.

3) Todo e qualquer produto com avarias deverá ser feito vistoria por parte do técnico autorizado pelo revendedor e indústria. Em hipótese alguma será realizada a troca total do produto.

3) Cualquier producto con daños debe ser realizado por la inspección técnica por el distribuidor autorizado y la industria.

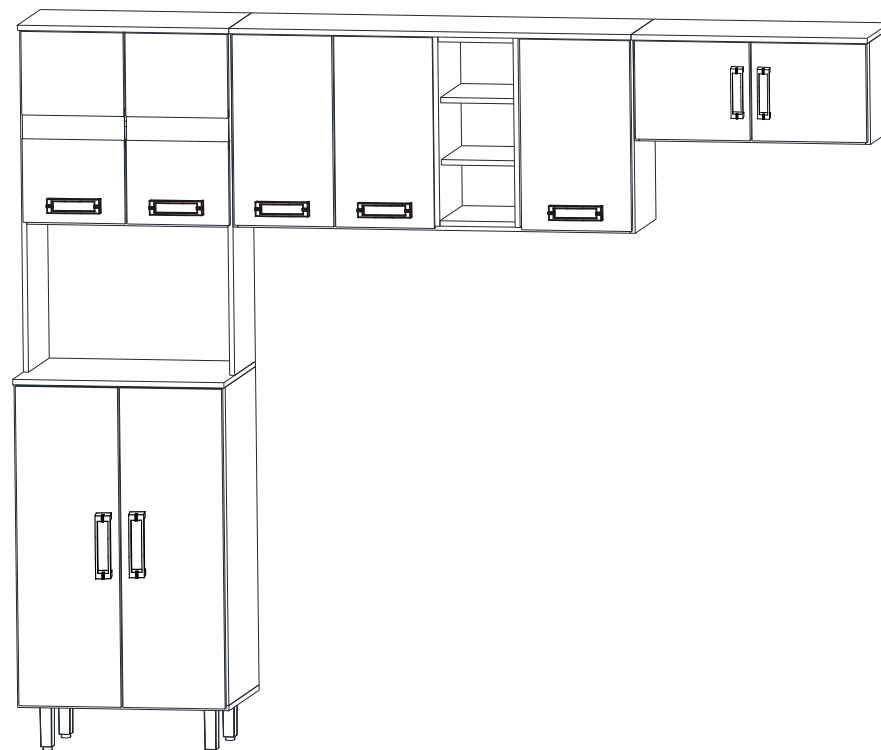
En ningún caso se llevará a cabo el intercambio del producto.

3) Any product with damage should be done by the technical inspection by authorized dealer and industry.

In no event will be held the exchange of the product.

## cozinha LÍVIA

INSTRUÇÕES DE MONTAGEM  
ASSEMBLING INSTRUCTIONS  
INSTRUCCIONES DE MONTAJE



**910 - BRANCO/AMENDOA/ROVERE**

**911 - BRANCO/ROVERE/AMENDOA**

**912 - BRANCO/PRETO**

**913 - BRANCO/CINZA/PRETO**

Altura / Alto / Height - 2050mm







Profundidade / Profundidad / Depth - 390mm


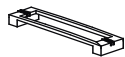




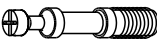






Largura / Ancho / Width - 2540mm

Peso Líquido / Peso Neto / Net Weight - 65,200kg

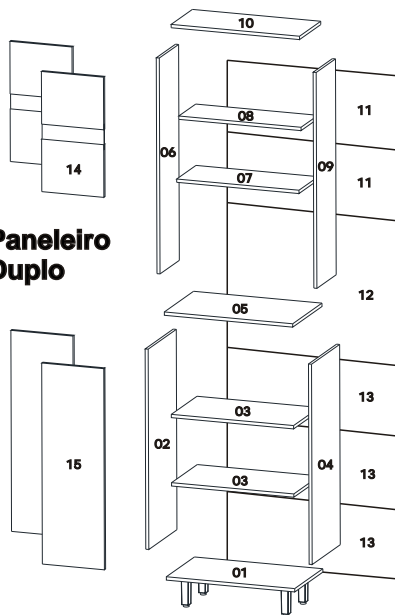
Volume / Volumen - 02

# FERRAGENS / HARDWARE LIST / LISTA DE MATERIALES

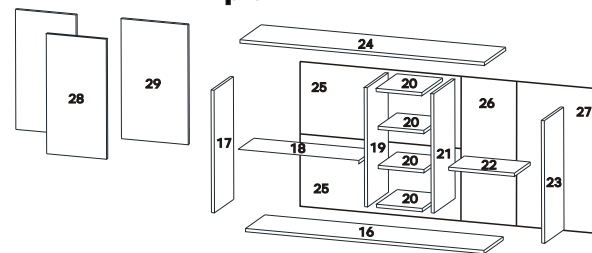
<b>B - Parafuso/Tornillo/Screw - 5,5 x50mm - 06 un.</b> 
<b>C - Parafuso / Tornillo / Screw - 4,5 x 40mm - 44 un.</b> 
<b>D - Parafuso / Tornillo / Screw - 3,5 x 25mm - 18 un.</b> 
<b>F - Parafuso / Tornillo / Screw - 4,0 x 14mm - 110 un.</b> 
<b>G - Cavilha / Tarugo / Dowel - 6x30mm - 80 un.</b> 
<b>H - Pregos / Clavos / Nail - 10 x 10 - 90 un.</b> 

<b>I</b>  Junção fundo/Unión fondo/ Joints - 24 un.	<b>J</b>  Puxador Verona/Manijas Handles - 09 un.
<b>L</b>  Cantoneira Fixador Arm. "L"/ Esquenera / Corner - 06 un	<b>M</b>  Buchas pl[ástica 8mm /parede / 8mm 06 x
<b>O</b>  Calço / Suporte p/ bisagra Clock - 7mm - 16 un.	<b>P</b>  Dobradiça de pressão Bisagra / Joints - 18 un.
<b>R</b>  Pino Miniflx / Miniflx / Miniflx - 04 x	<b>S</b>  CastanhaMiniflx / Miniflx / Miniflx 04 x
<b>K</b>  Pé / Pie / Foot - 04 un.	<b>W</b>  Calço / Suporte p/ bisagra Clock - 12mm - 02 un.
<b>X</b>  Tapa Furo 05mm 12 un.	<b>T</b>  Logo/Logo/Logo - 01 un
<b>Q</b>  Parafuso união/Tornillo unión / Joint screw - 04 un.	

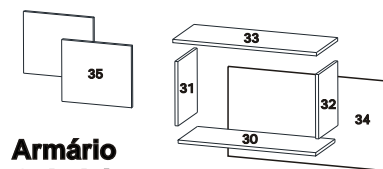
Paneliro Duplo



Armário Triplo



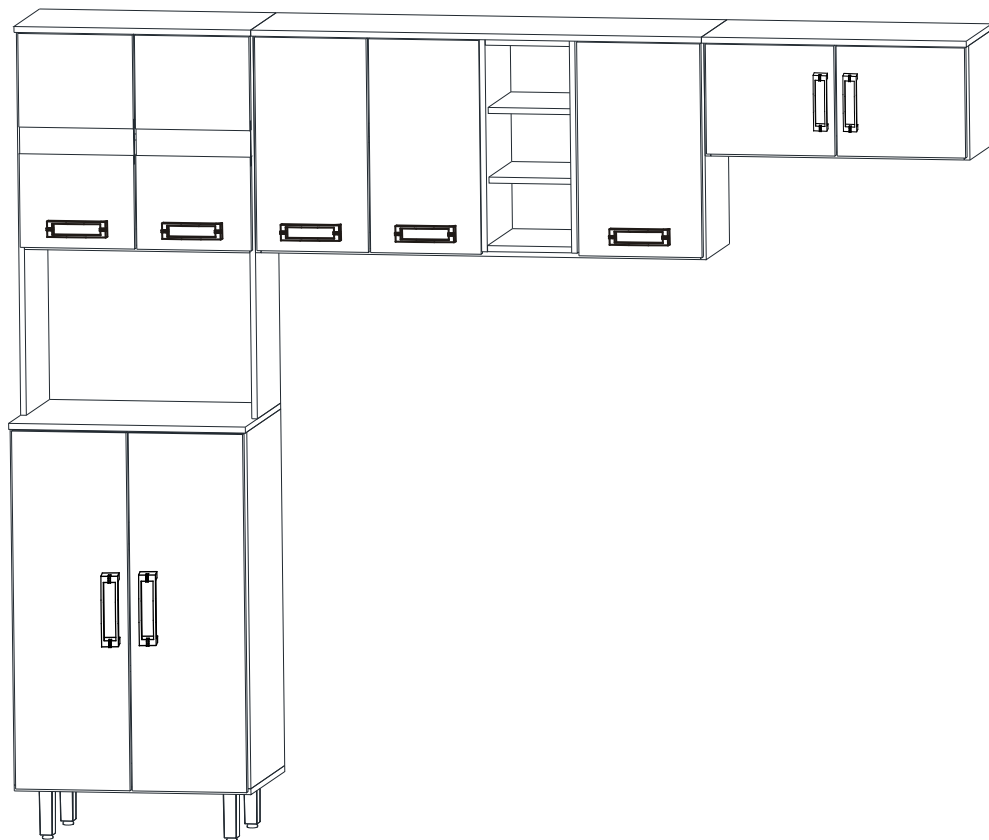
Armário Geladeira



## Descrição peças / Descripción piezas / Piece description

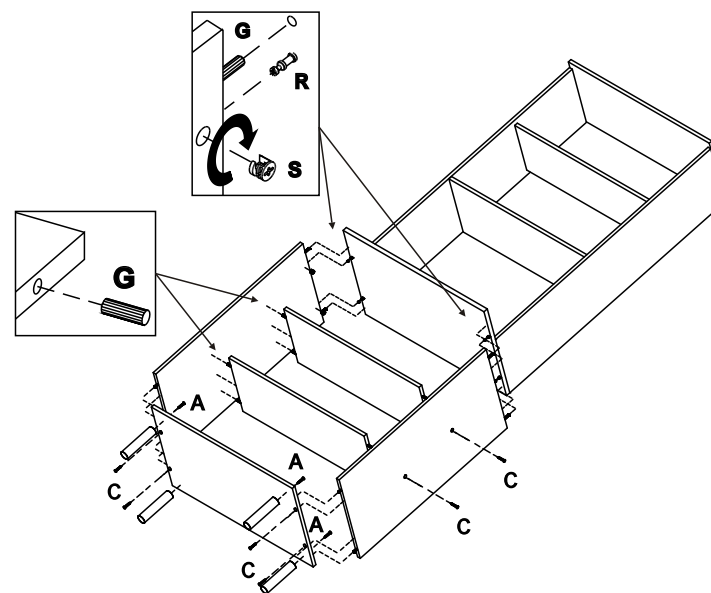
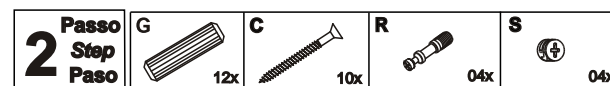
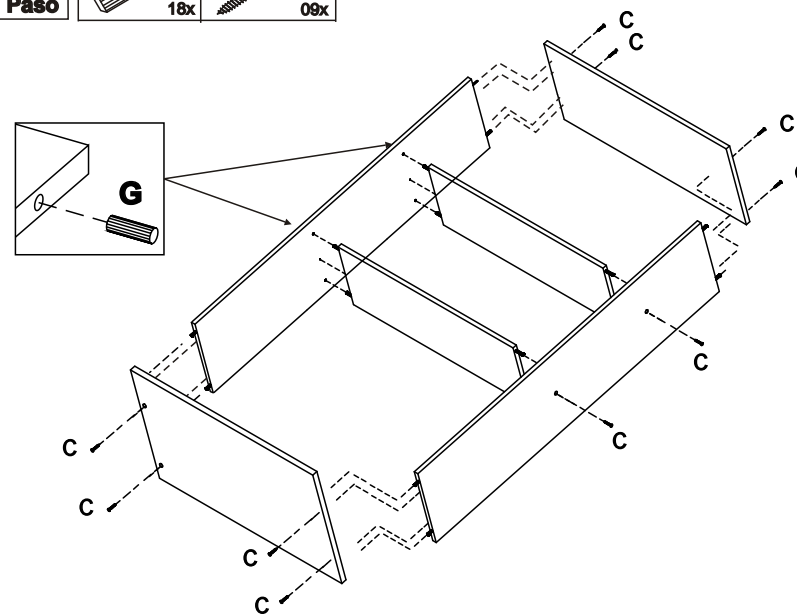
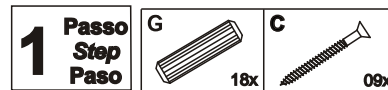
BCO/CZA/PTO 913	BCO/PTO 912	BCO/ROV/AME 911	BCO/AME/ROV 910	Nº	Característica	Dim (mm)	Matéria. Prima	Qtyd
<b>Paneliro Duplo</b>								
Pb2299	Pb2299	Pb2299	Pb2299	01	Base Paneliro	0631x356	MDP 12mm	01
PL3080	PL3080	PL3080	PL3080	02	Lateral Esquerda Inf Pan	0900x356	MDP 15mm	01
PL3400	PL3400	PL3400	PL3400	03	Prateleira Inf Pan	0600x356	MDP 12mm	02
PI3079	PI3079	PI3079	PI3079	04	Lateral Dir Inf Pan	0900x356	MDP 15mm	01
PC2397	PC2397	PC2397	PC2397	05	Tempo microondas	0631x385	MDP 15mm	01
PL3082	PL3082	PL3082	PL3082	06	Lateral Sup Esq Pan	0671x244	MDP 15mm	01
PE2087	PE2087	PE2087	PE2087	07	Prateleira Inf / Intern Pan	0600x244	MDP 12mm	01
PE2075	PE2075	PE2075	PE2075	08	Prateleira Sup Pan	0600x244	MDP 12mm	01
PL3081	PL3081	PL3081	PL3081	09	Lateral Sup Dir Pan	0971x244	MDP 15mm	01
PC2333	PC2333	PC2333	PC2333	10	Chapéu Pan	0631x269	MDP 12mm	01
PF3129	PF3129	PF3129	PF3129	11	Fundo Sup Pan / Triplo	0624x300	HDF 03mm	02
PF3130	PF3130	PF3130	PF3130	12	Fundo Intern. Pan	0624x390	HDF 03mm	01
PF3131	PF3131	PF3131	PF3131	13	Fundo Inf Pan	0624x306	HDF 03mm	03
PP2928	PP2928	PP3401	PP3402	14	Porta de vidro	0583x303	MDP 15mm	02
PF3389	PF3388	PF3388	PF3387	15	Porta Inf Pan	0900X303	MDP 15mm	02
<b>Armário Triplo</b>								
PB2561	PB2561	PB2561	PB2561	16	Base Triplo	1176x244	MDP 12mm	01
PL2460	PL2460	PL2460	PL2460	17	Lateral Esq Arm Triplo	0596x244	MDP 12mm	01
PP3397	PP3397	PP3397	PP3397	18	Prateleira Esq Triplo	0606x244	MDP 12mm	01
PD2747	PD2747	PD2747	PD2747	19	Divisão Esq Triplo	0582x265	MDP12mm	01
PP3399	PP3399	PP3399	PP3399	20	Prateleira Nicho	0151x262	MDP 12mm	04
PD2746	PD2746	PD2746	PD2746	21	Divisão Dir Triplo	0582x265	MDP 12mm	01
PP3398	PP3398	PP3398	PP3398	22	Prateleira Dir Triplo	0383x244	MDP 12mm	01
PL2432	PL2432	PL2432	PL2432	23	Lateral Dir Arm Triplo	0596x244	MDP 12mm	01
PC2354	PC2354	PC2354	PC2354	24	Chapéu Triplo	1200x269	MDP 12mm	01
PF3129	PF3129	PF3129	PF3129	25	Fundo Sup Pan / Triplo	0624x300	HDF 03mm	02
PF3132	PF3132	PF3132	PF3132	26	Fundo Nicho	0600x162	HDF 03mm	01
PF3133	PF3133	PF3133	PF3133	27	Fundo Dir Triplo	0602x408	HDF 03mm	01
PP3394	PP3394	PP3241	PP3243	28	Porta Sup	0583x303	MDF 15mm	02
PP2833	PP2242	PP3250	PP3257	29	Porta Arm Triplo	0583x393	MDF 15mm	01
<b>Armário Geladeira</b>								
PB2531	PB2531	PB2531	PB2531	30	Base Geladeira	0675x244	MDP 12mm	01
PL2157	PL2157	PL2157	PL2157	31	Lateral Esq Arm Gel.	0274x244	MDP 12mm	01
PL2156	PL2156	PL2156	PL2156	32	Lateral Dir Arm Gel.	0274x244	MDP 12mm	01
PC2335	PC2335	PC2335	PC2335	33	Chapéu Arm Gel.	0700x269	MDP 12mm	01
PF3093	PF3093	PF3093	PF3093	34	Fundo Gel.	0695x280	MDP 03mm	01
PP3219	PP3244	PP3252	PP3245	35	Porta Arm Gel.	0261x340	MDP 15mm	02

# ASPECTO MONTADO

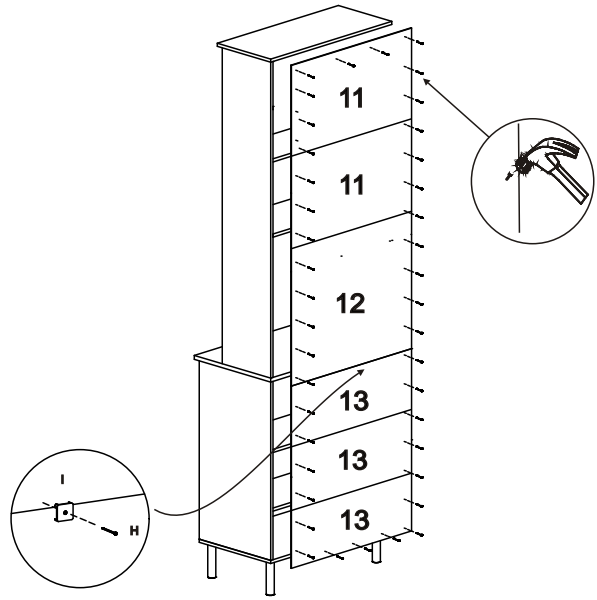
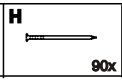
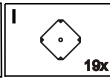


**ETAPA DE PREPARAÇÃO DAS PEÇAS.  
STAGE OF PREPARATION OF THE PIECES.  
FASE DE PREPARACIÓN DE LAS PIEZAS.**

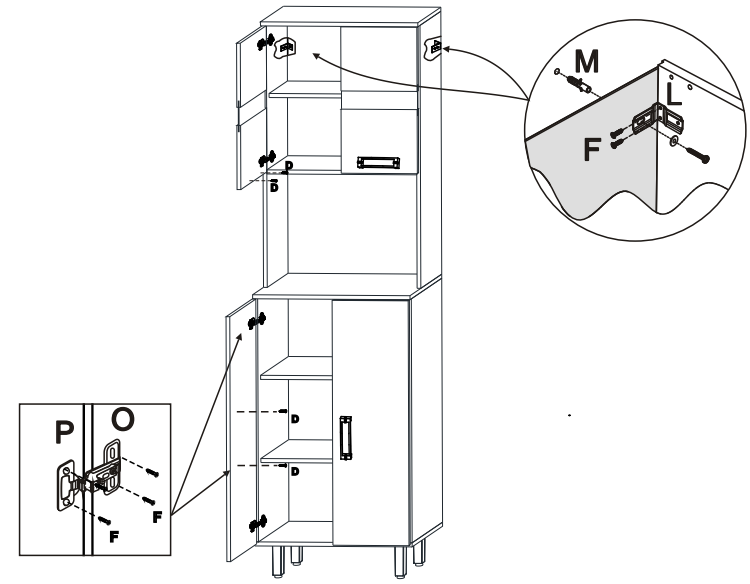
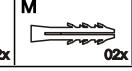
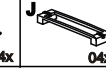
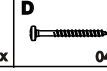
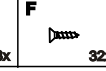
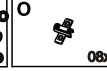
**PREPARE TODAS AS PEÇAS ANTES DE INICIAR A MONTAGEM.  
PREPARE ALL THE PIECES BEFORE BEGINNING THE ASSEMBLY.  
PREPARAR TODAS LAS PIEZAS ANTES DE INICIAR EL MONTAJE.**



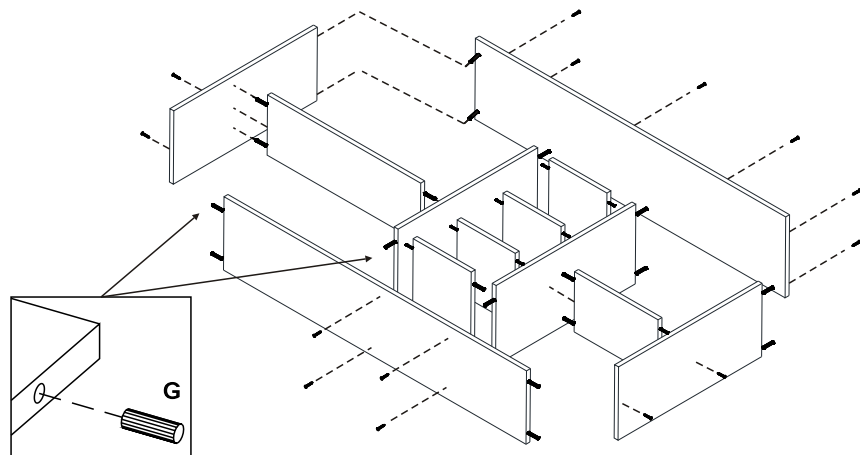
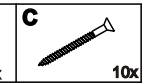
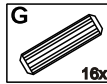
**3** Passo  
Step  
Paso



**4** Passo  
Step  
Paso



**5** Passo  
Step  
Paso



**6** Passo  
Step  
Paso

