

**INSTRUÇÕES DE MONTAGEM  
INSTRUCCIONES DE ARMADO  
ASSEMBLY INSTRUCTIONS**

**REF.: 5143**



**REF. 5121**



**REF. 5125**



**REF. 5127**



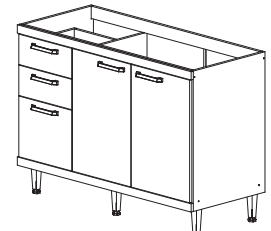
**REF. 5118**



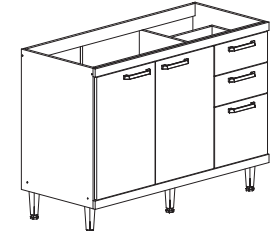
# INSTRUÇÕES DE MONTAGEM INSTRUCCIONES DE ARMADO ASSEMBLY INSTRUCTIONS

REF.: 5118/5124/5139/  
5141/5142/5143/5144/  
5145/5146/5147/5148/  
5153/5154/5157/5158/5159

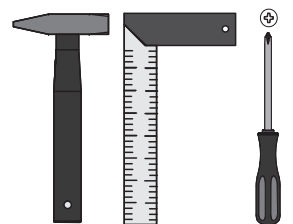
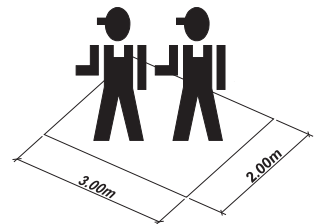
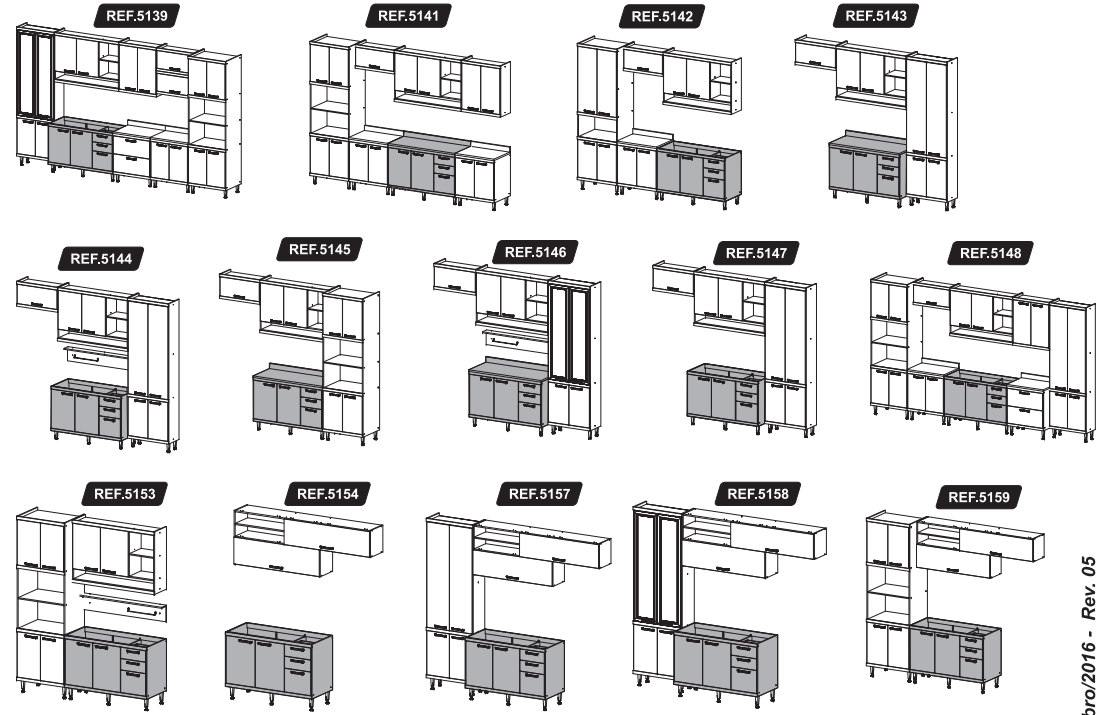
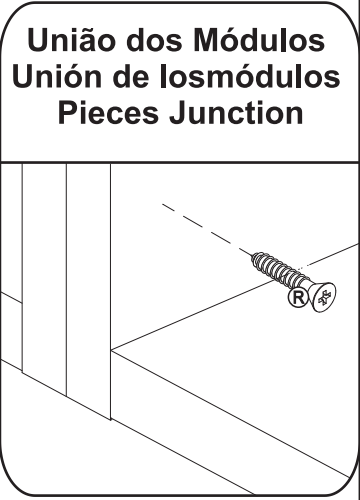
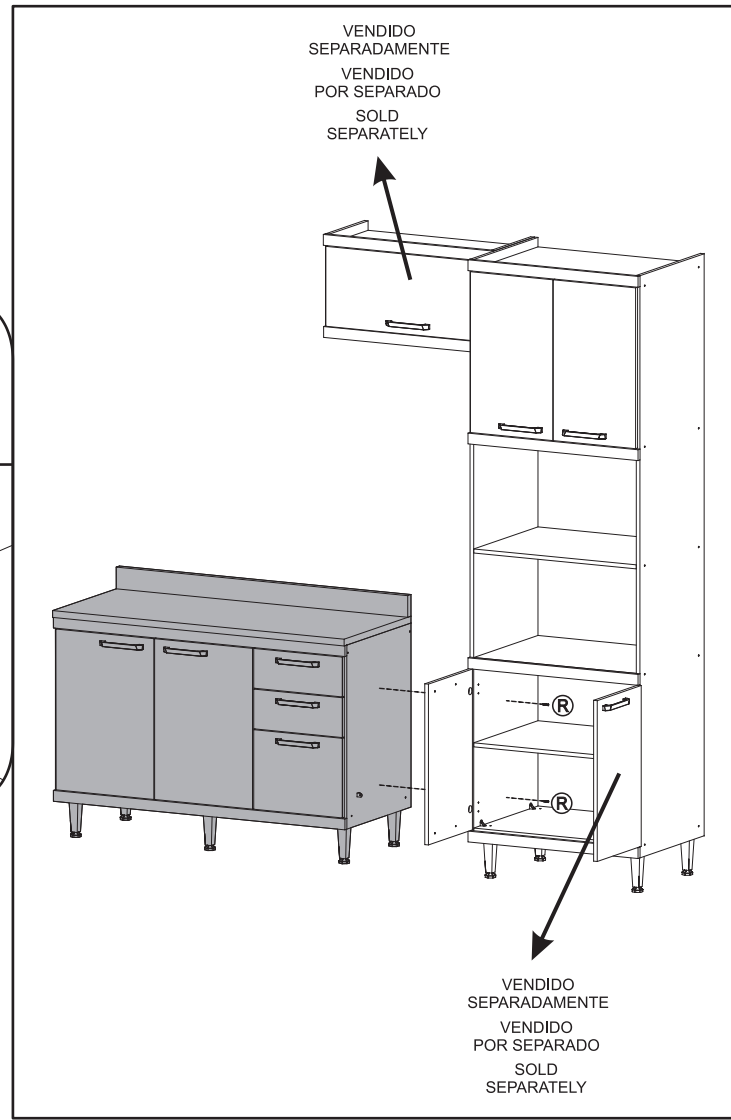
REF.5118 (COM TAMPO) REF.5124 (SEM TAMPO)



OPÇÃO ESQUERDA



OPÇÃO DIREITA



**MULTIMÓVEIS**  
*decor*

Rua Carlos Dreher Neto, 1918, Fone: (54) 2102 4000, FAX: (54) 2102 4050  
CEP 95700-000 - BENTO GONÇALVES - RS - BRASIL  
CNPJ: 00.349.443/0001-92  
e-mail: multimoveis@multimoveis.com / site: www.multimoveis.com

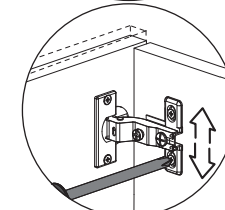
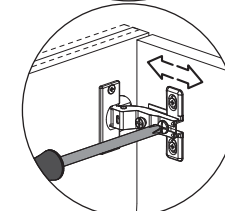
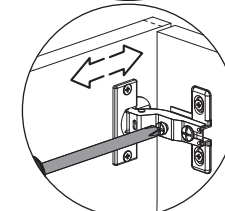
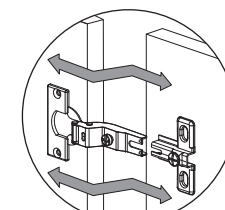
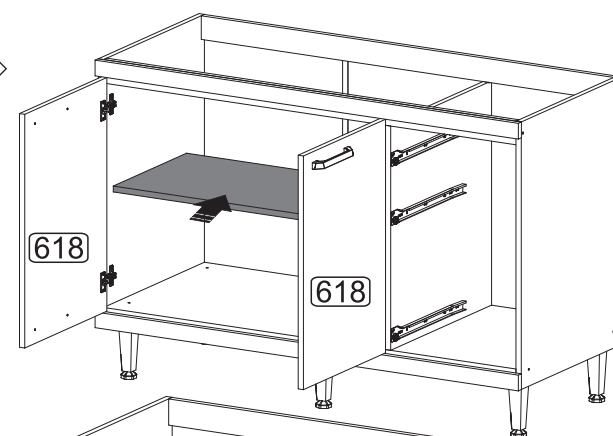
**LISTA DE FERRAGENS / LISTA DE MATERIALES / HARDWARE LIST**

Utilizar a régua abaixo para medir as ferragens:



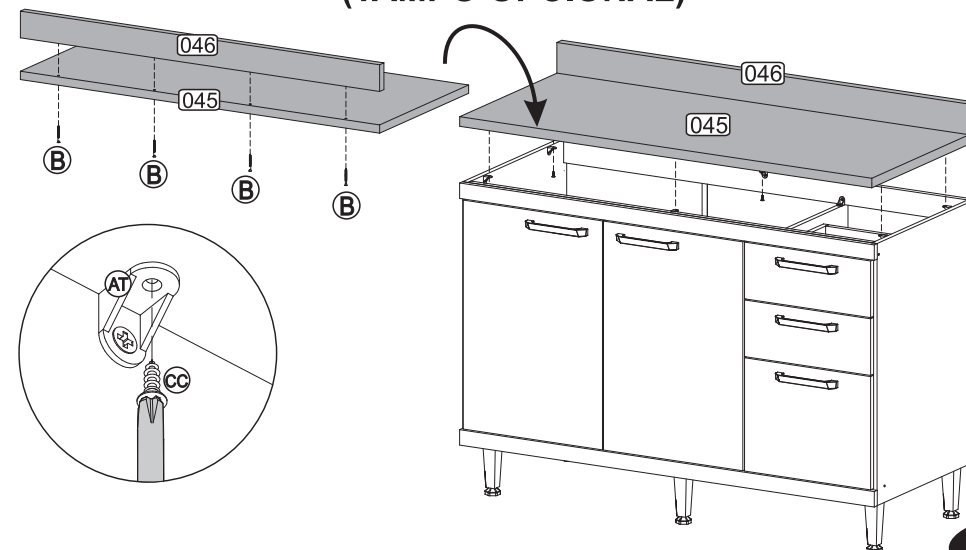
A		Tampa Adesiva	12
B		Parafuso 4,5 x 50	10
D		Parafuso 4,0 x 35	12
E		Parafuso 3,5 x 14	16
H		Cavilha 6,0 x 30	12
R		Parafuso 4,0 x 25	07
S		Parafuso 5,0 X 45	05
X		Pé com Regulagem	05
Y		Prego 10 x 10	40
AA		Dobradiça	04
AE		Fixador de Costas	05
AT		Cantoneira Plástica	19
BX		Bisnaga de Cola 5g	01
BW		Parafuso 3,5 x 25	10
CC		Parafuso 3,5 X 12	66
DX		Suporte Prateleira	04
XX		Puxador 160mm	05
CA		Corrediça	03

Passo  
Paso  
Step  
**05**



Passo  
Paso  
Step  
**06**

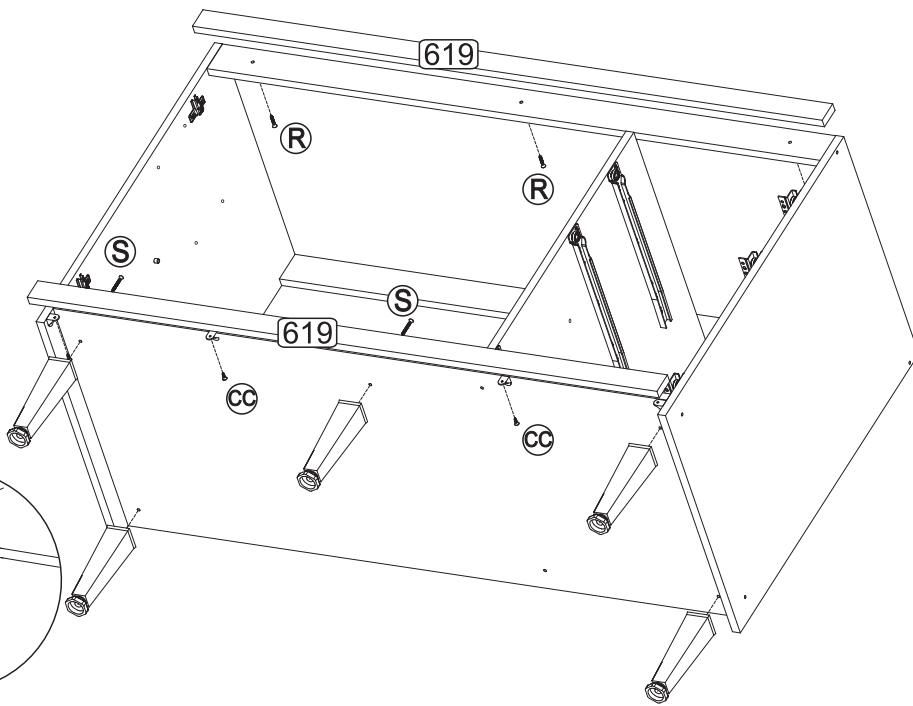
**FIXAÇÃO DO TAMPO E RODATAMPO (TAMPO OPCIONAL)**



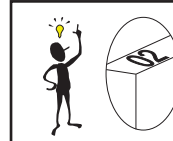
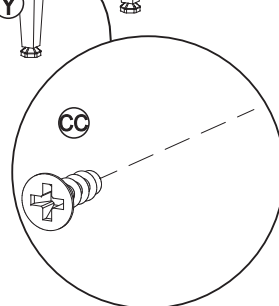
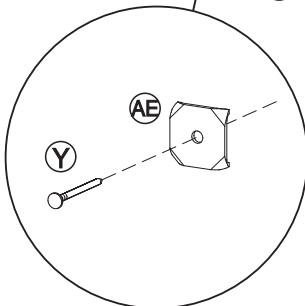
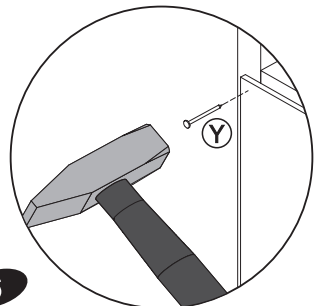
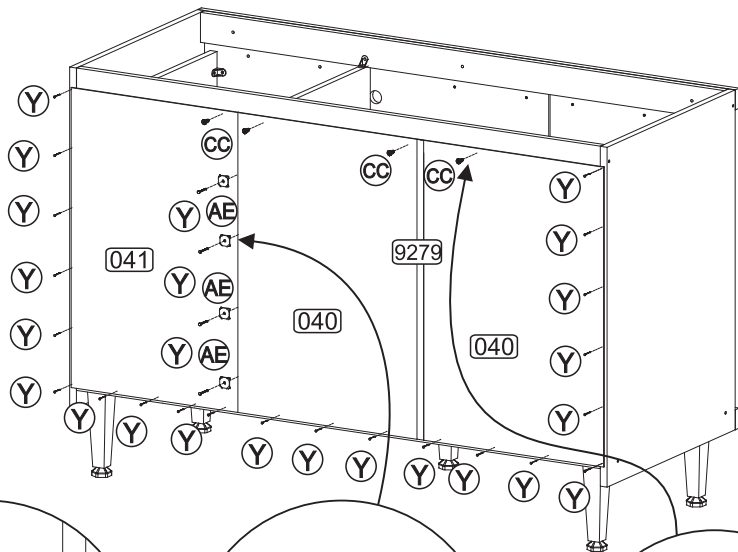
**SOMENTE PARA A REF. 5118**

B		Parafuso 4,5 x 50	04
AT		Cantoneira Plástica	06
CC		3,5 X 12	12

**Passo**  
**Paso**  
**Step**  
**03**



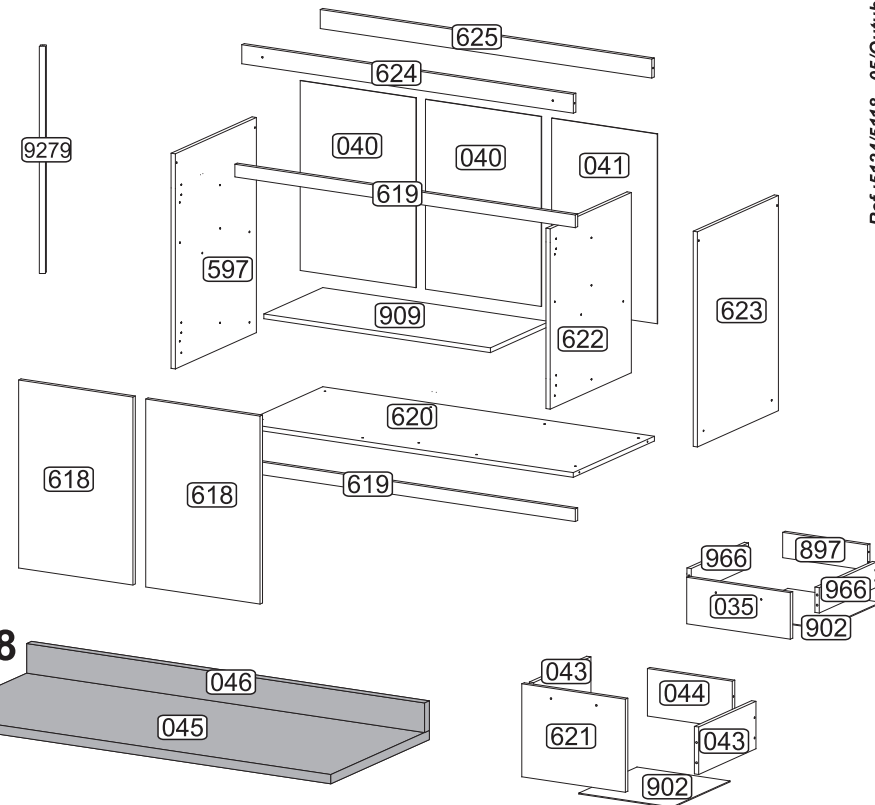
**Passo**  
**Paso**  
**Step**  
**04**



Senhor montador!  
Informamos que a numeração das peças encontra-se no topo das mesmas conforme desenho acima.

Señor Armador!  
Les informamos que la numeración de las piezas encuentranse arriba de las mismas, de acuerdo al modelo arriba.

Dear Assembler!  
We inform you that the number of each piece is located on the top of it, according to the model shown above.



**REF. 5118**

**POR**

**LISTA DE PEÇAS**  
**DENOMINAÇÃO**

Nº	DENOMINAÇÃO
035	FRENTE GAVETA MENOR
040	COSTA MAIOR
041	COSTA MENOR
043	LATERAL GAVETA MAIOR
044	COSTA GAVETA MAIOR
597	LATERAL ESQUERDA
618	PORTA
619	MOLDURA
620	BASE
621	FRENTE GAVETA MAIOR
622	DIVISÃO
623	LATERAL DIREITA
624	TRAVESSA FRONTAL
625	TRAVESSA TRASEIRA
897	COSTA DE GAVETA
902	FUNDO DE GAVETA
909	PRATELEIRA MOVEL
966	LATERAL DE GAVETA
9279	PERFIL I

**ESP**

**LISTA DE PIEZAS**  
**DENOMINACIÓN**

Nº	DENOMINACIÓN
035	FRENTE CAJÓN MENOR
040	RESPALDO MAYOR
041	RESPALDO MENOR
043	LATERAL CAJÓN MAYOR
044	RESPALDO CAJÓN MAYOR
597	LATERAL IZQUIERDA
618	PUERTA
619	MOLDURA
620	BASE
621	FRENTE CAJÓN MAYOR
622	DIVISIÓN
623	LATERAL DERECHA
624	TRAVIESA FRONTAL
625	TRAVIESA TRASERA
897	RESPALDO CAJÓN
902	FONDO CAJÓN
909	ESTANTE MOVEL
966	LATERAL CAJÓN
9279	PERFIL I

**ENG**

**PART LIST**  
**DESCRIPTION**

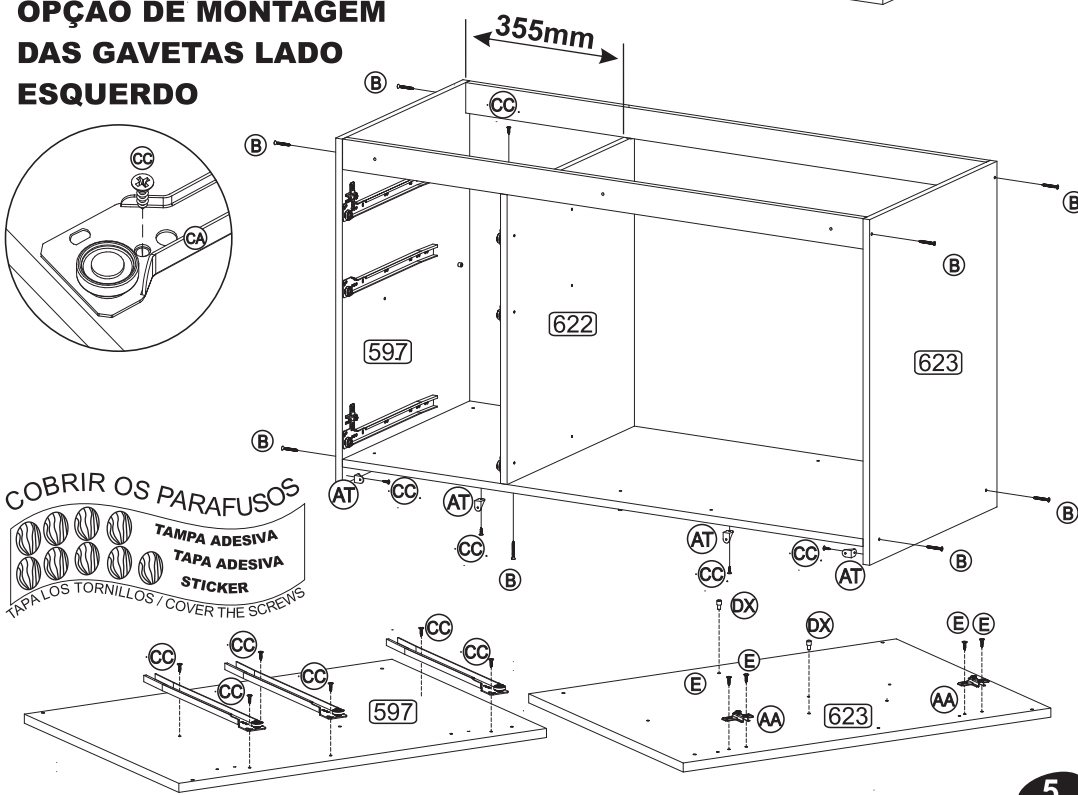
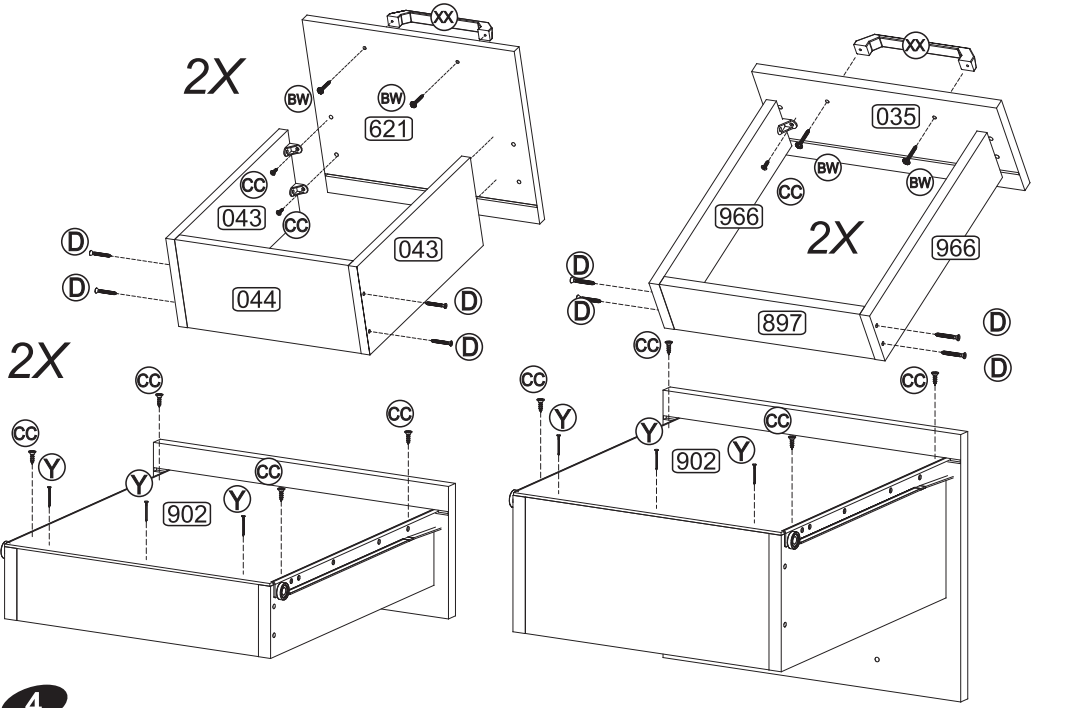
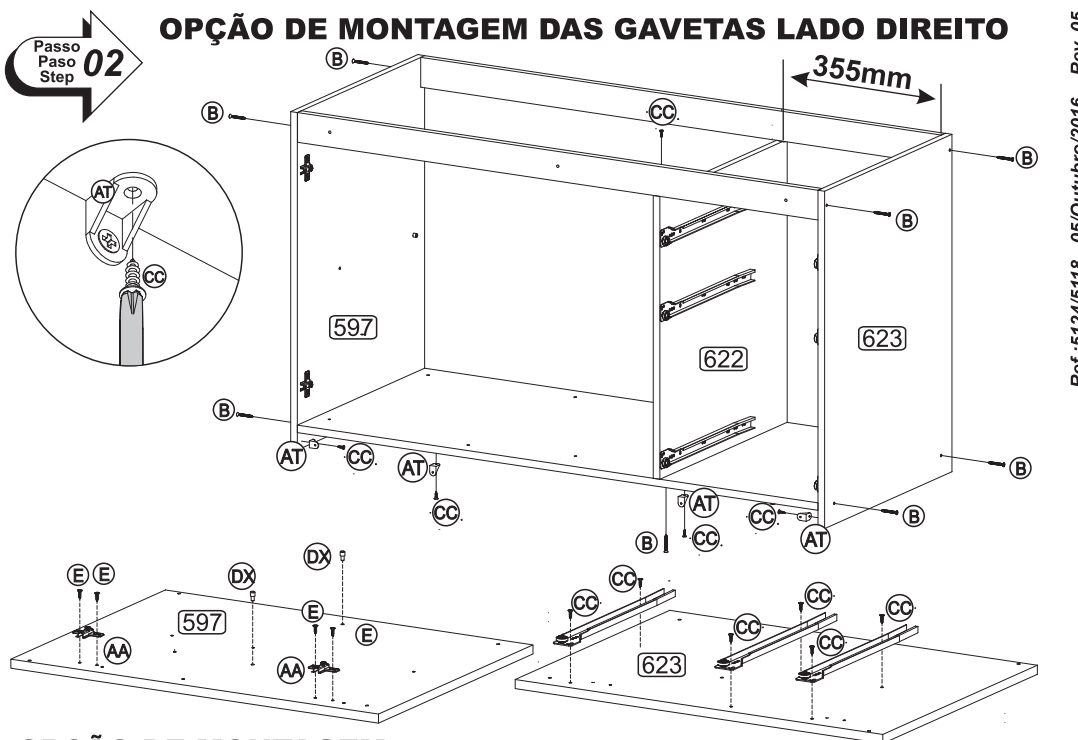
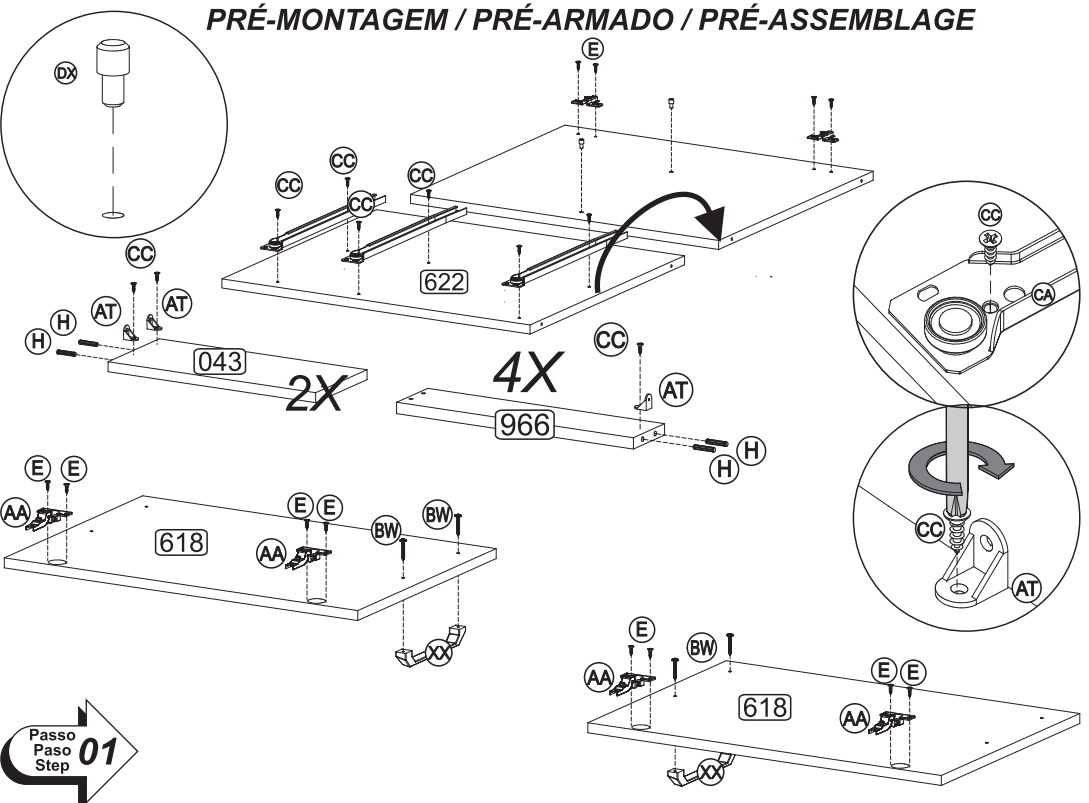
Nº	DESCRIPTION
035	SMALLER FRONT DRAWER
040	LARGER BACK
041	SMALLER BACK
043	LARGER DRAWER SIDE
044	LARGER DRAWER BACK
597	LEFT SIDE
618	DOOR
619	FRAME
620	BASE
621	LARGER FRONT DRAWER
622	DIVISION
623	RIGHT SIDE
624	FRONT BEAM
625	BACK BEAM
897	DRAWER BACK
902	BOTTOM DRAWER
909	MOVABLE SHELF
966	DRAWER SIDE
9279	I PROFILE

**SOMENTE PARA REF. 5118**

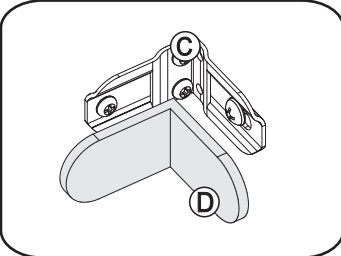
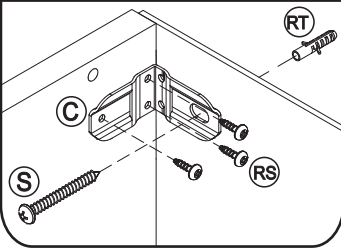
045 - TAMPO  
046 - MOLDURA

045 - TAPA  
046 - MOLDURA

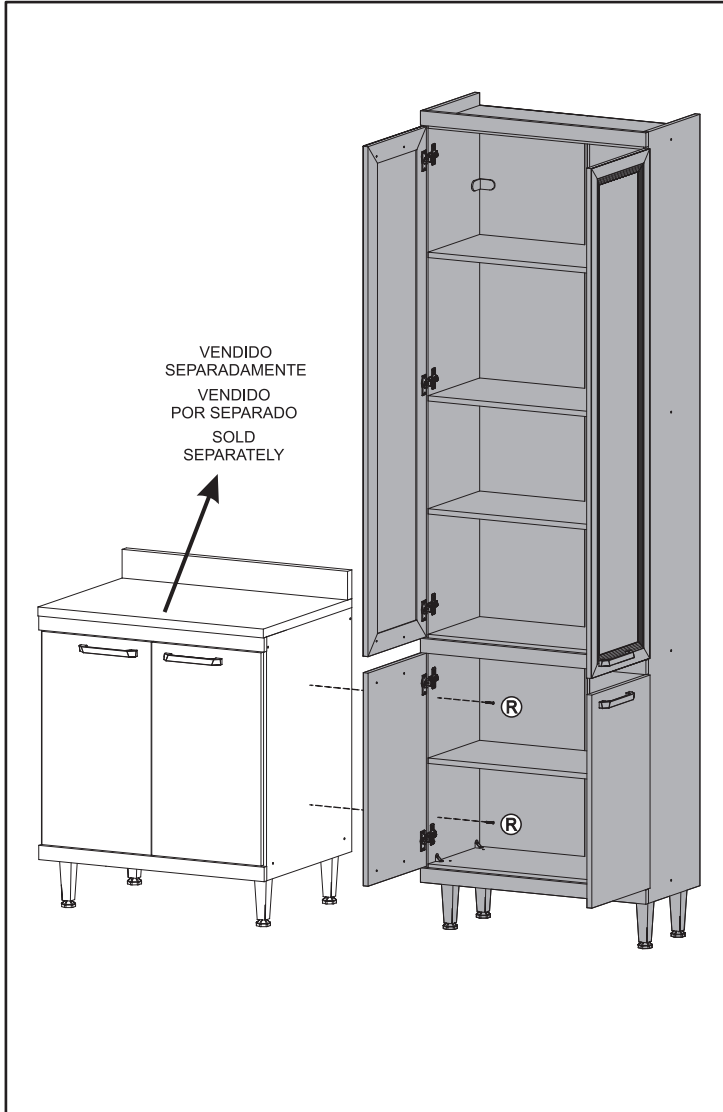
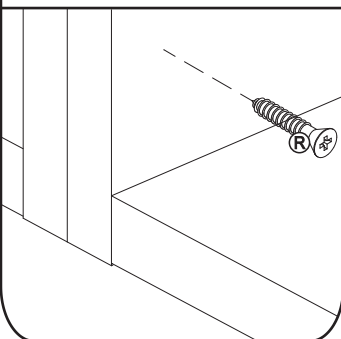
045 - TOP  
046 - FRAME



**Fixação na Parede**  
**Montaje en la Pared**  
**Wall Assembly**

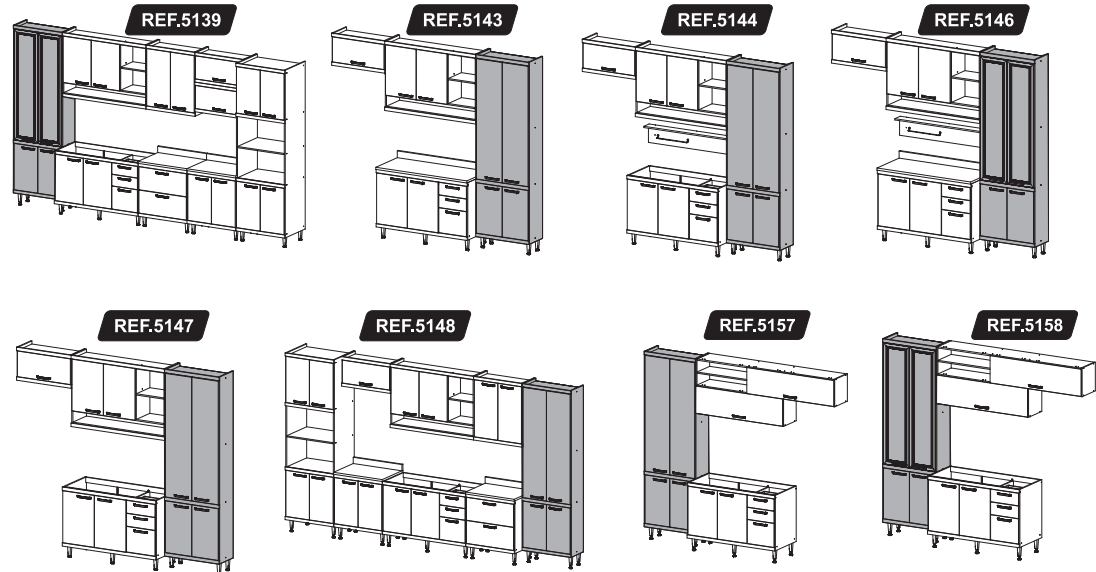


**União dos Módulos**  
**Unión de losmódulos**  
**Pieces Junction**



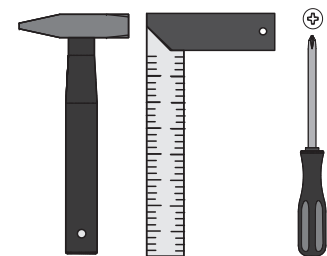
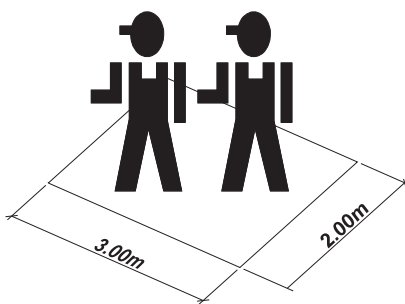
**INSTRUÇÕES DE MONTAGEM**  
**INSTRUCCIONES DE ARMADO**  
**ASSEMBLY INSTRUCTIONS**



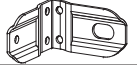


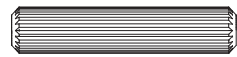

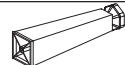
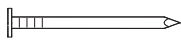






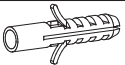


**REF.: 5121/5139/5143/  
 5144/5146/5147/5148/  
 5154/5157/5158/5159**



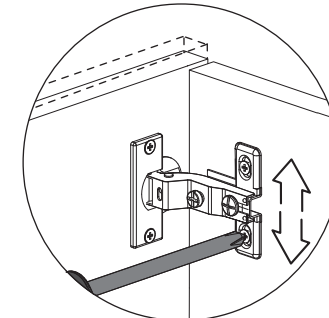
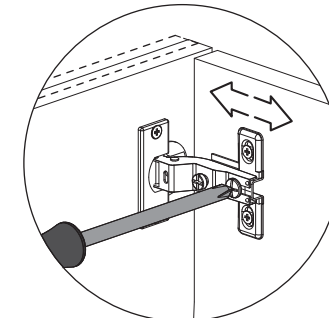
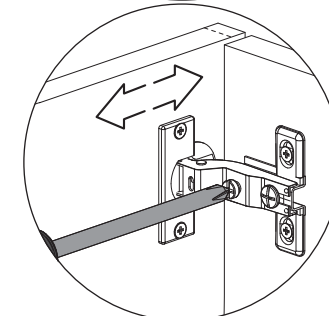
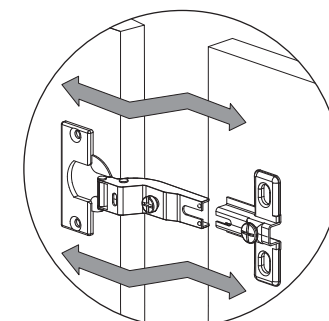
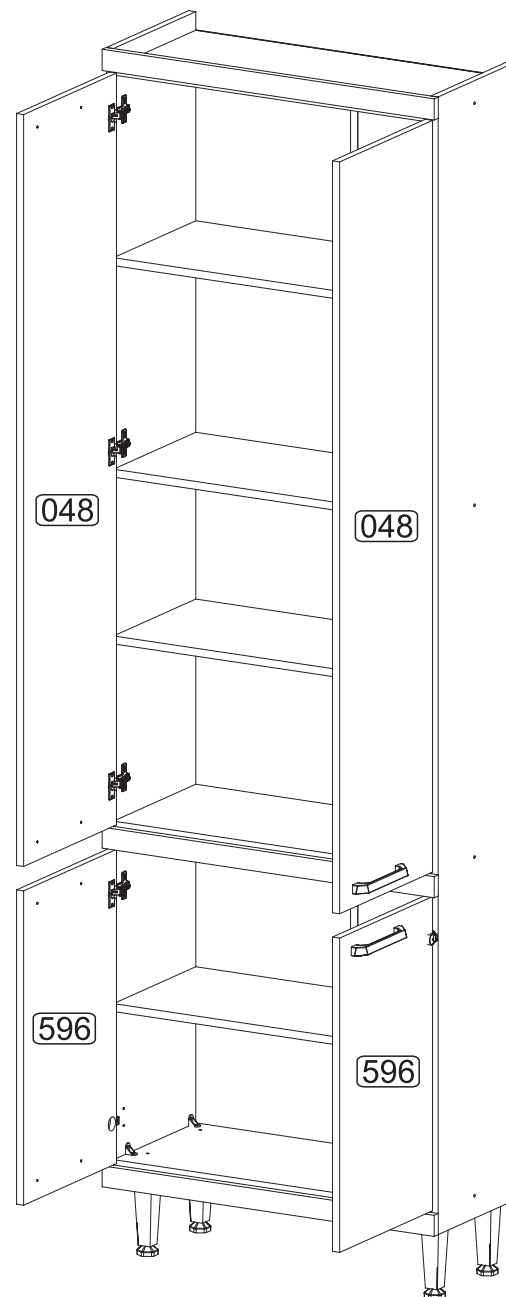
**MULTIMÓVEIS**  
*decor*

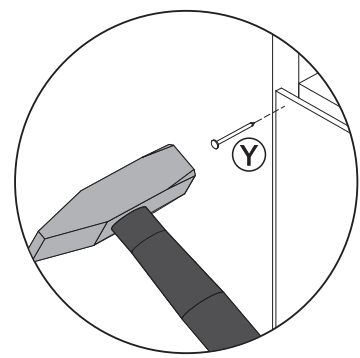
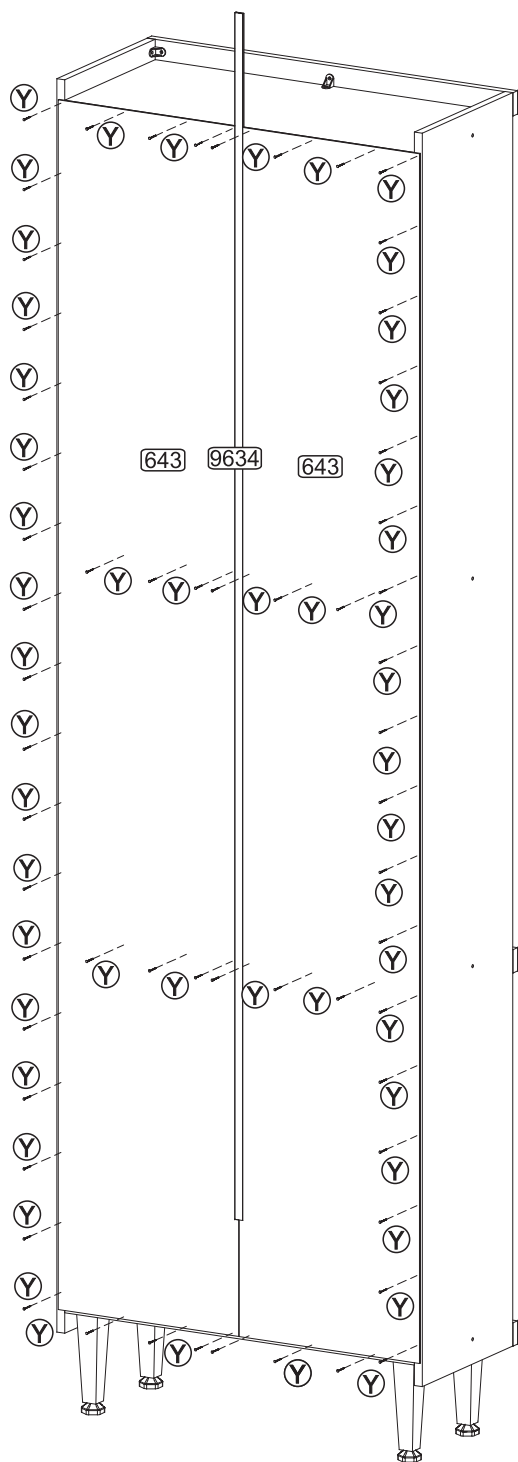
Rua Carlos Dreher Neto, 1918, Fone: (54) 2102-4000, FAX: (54) 2102-4050  
 CEP 95700-000 - BENTO GONÇALVES - RS - BRASIL  
 CNPJ: 00.349.443/0001-92  
 e-mail: multimoveis@multimoveis.com / site: www.multimoveis.com




A		Tampa Adesiva	12
B		Parafuso 4,5 x 50	08
C		Suporte Aéreo	02
D		Capa p/ Suporte Aéreo	02
E		Parafuso 3,5 x 14	40
H		Cavilha 6,0 x 30	28
R		Parafuso 4,0 x 25	04
X		Pé com Regulagem	04
Y		Prego 10 x 10	60
AA		Dobradiça	10
BW		Parafuso 3,5 x 25	08
BX		Bisnaga de Cola 5g	01
XX		Puxador 160mm	04
S		5,0 x 45	06
RS		3,5 x 14	06
RT		Bucha Ø8mm	02
CC		Parafuso 3,5 x 12	26
AT		Cantoneira	13

Utilizar a régua abaixo para medir as ferragens:

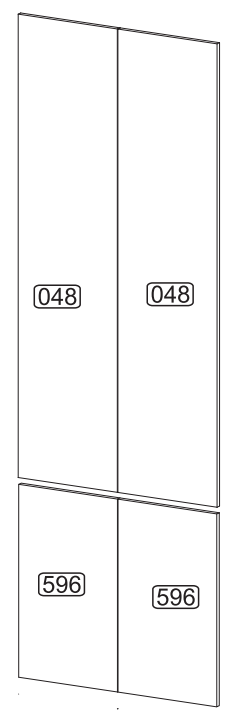
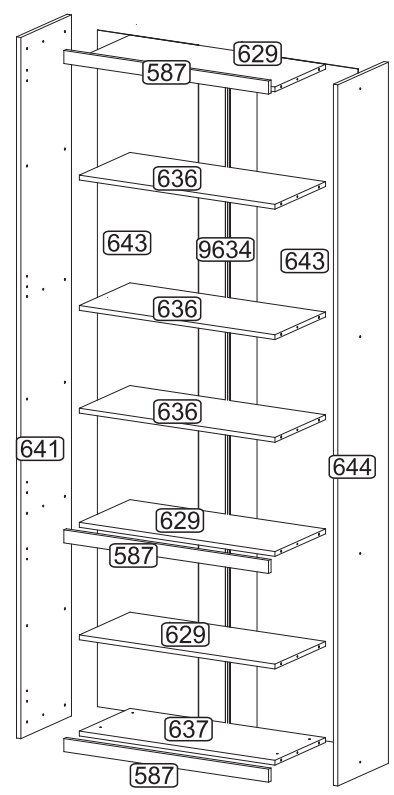




 **Senhor montador!**  
Informamos que a numeração das peças encontra-se no topo das mesmas conforme desenho acima.

**Señor Armador!**  
Les informamos que la numeración de las piezas encuentranse arriba de las mismas, de acuerdo al modelo arriba.

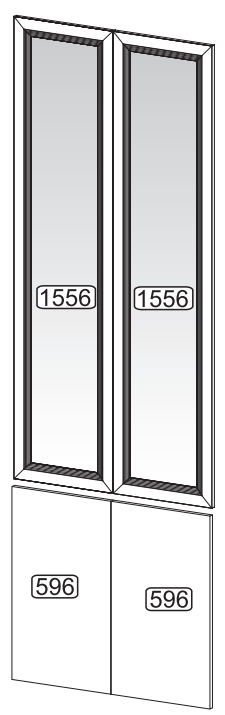
**Dear Assembler!**  
We inform you that the number of each piece is located on the top of it, according to the model shown above.



**OPÇÃO 1**



**OPÇÃO 2**



**OPÇÃO 3**

**POR**

**LISTA DE PEÇAS**

Nº	DENOMINAÇÃO
587	MOLDURA
629	TAMPO
636	PRATELEIRA
637	BASE
641	LATERAL ESQUERDA
643	COSTA
644	LATERAL DIREITA
9634	PERFIL I
596	PORTA MENOR
048	PORTA
1556	MOLDURA COM VIDRIO
2100	MOLDURA COM VIDRIO MENOR

**ESP**

**LISTA DE PIEZAS**

Nº	DENOMINACIÓN
587	MOLDURA
629	TAPA
636	ESTANTE
637	BASE
641	LATERAL IZQUIERDA
643	RESPALDO
644	LATERAL DERECHA
9634	PERFIL I
596	PUERTA MENOR
048	PUERTA
1556	MOLDURA COM VIDRIO
2100	MOLDURA COM VIDRIO MENOR

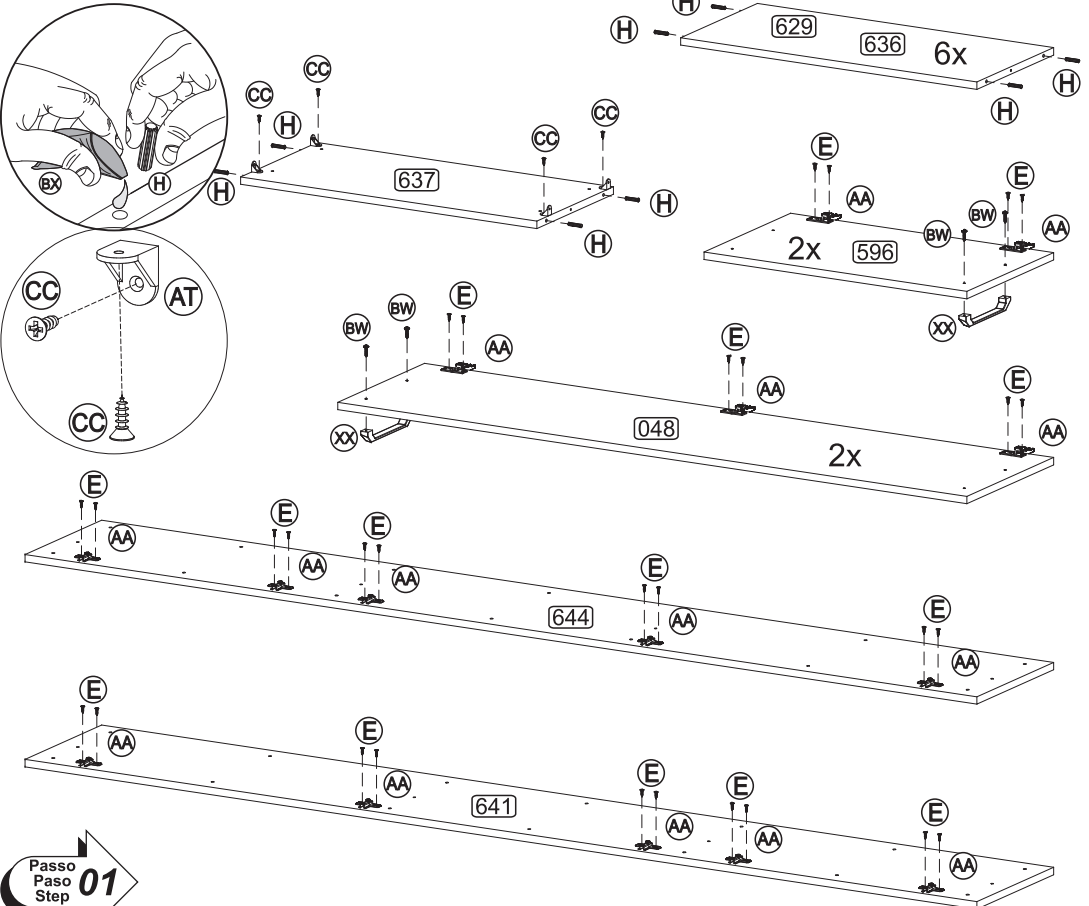
**ENG**

**PART LIST**

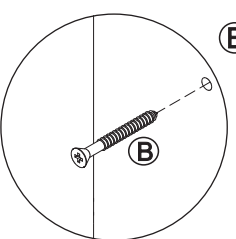
Nº	DESCRIPTION
587	FRAME
629	TOP
636	SHELF
637	BASE
641	LEFT SIDE
643	BACK
644	RIGHT SIDE
9634	I PROFILE
596	SMALLER DOOR
048	DOOR
1556	FRAME GLASS
2100	SMALLER FRAME GLASS



# PRÉ-MONTAGEM / PRÉ-ARMADO / PRÉ-ASSEMBLAGE

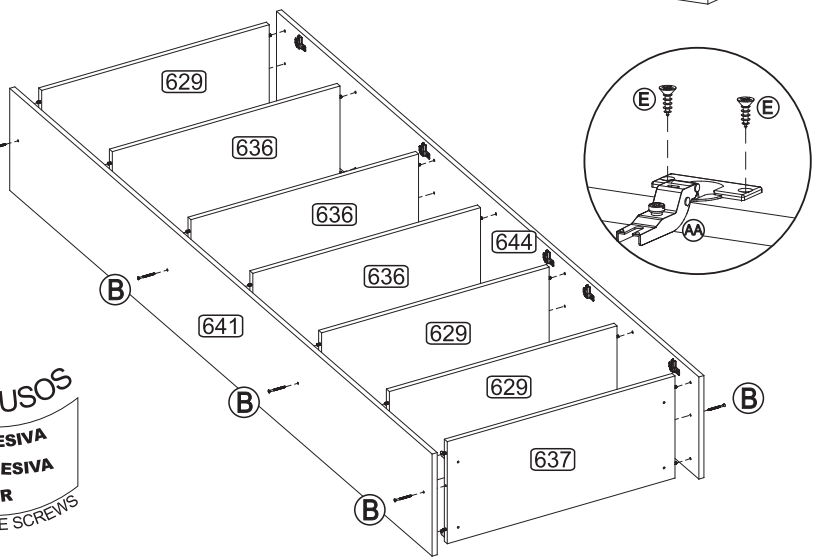


Passo  
Paso  
Step  
**01**

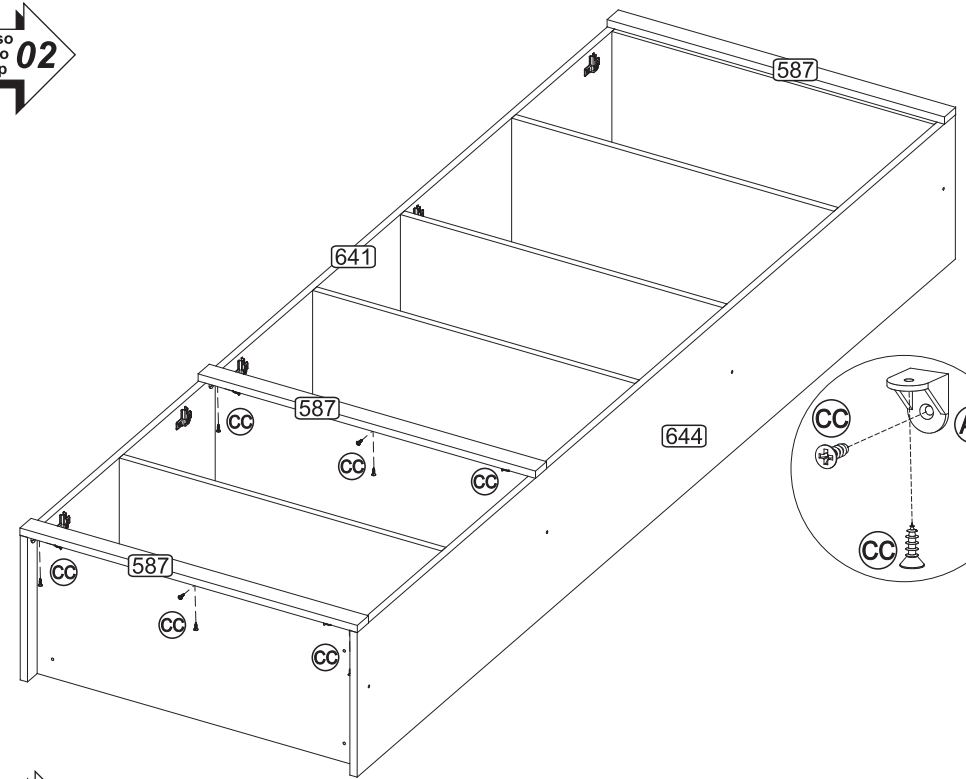


**COBRIR OS PARAFUSOS**  
TAPA ADESIVA  
TAPA ADESIVA  
STICKER  
TAPA LOS TORNILLOS / COVER THE SCREWS

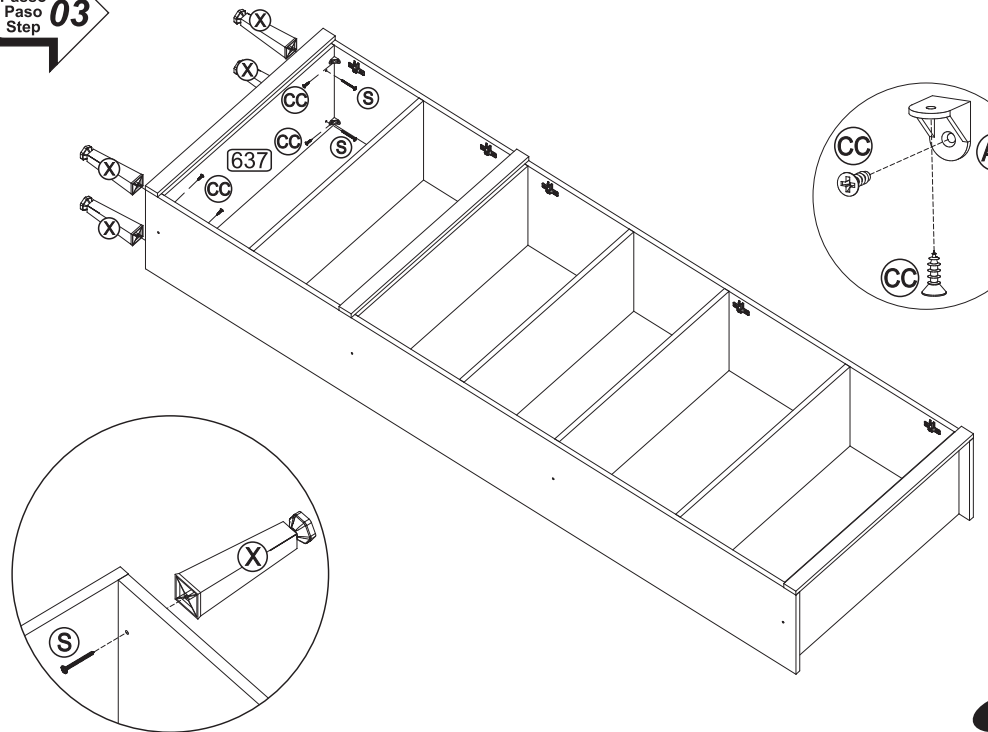
**4**



Passo  
Paso  
Step  
**02**



Passo  
Paso  
Step  
**03**

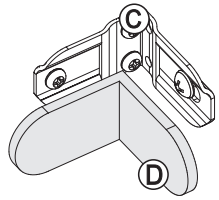
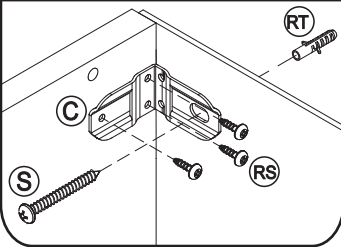


**5**

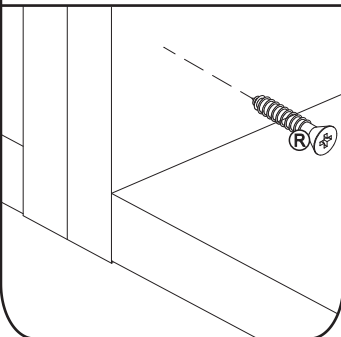
# INSTRUÇÕES DE MONTAGEM INSTRUCCIONES DE ARMADO ASSEMBLY INSTRUCTIONS

REF.: 5125/5139/5141/  
5142/5143/5144/5145/  
5146/5147/5148/5153

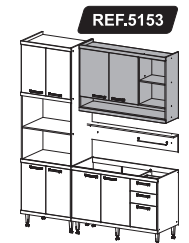
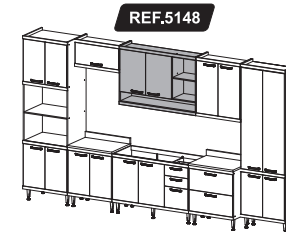
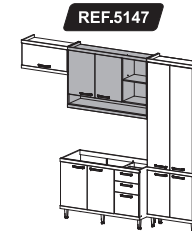
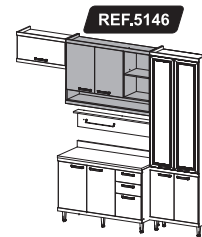
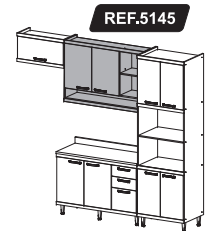
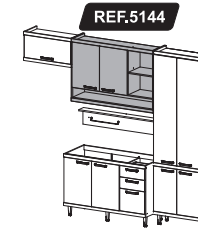
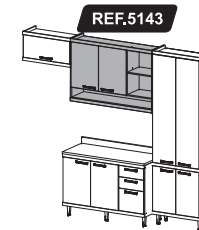
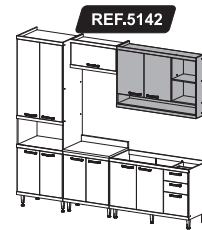
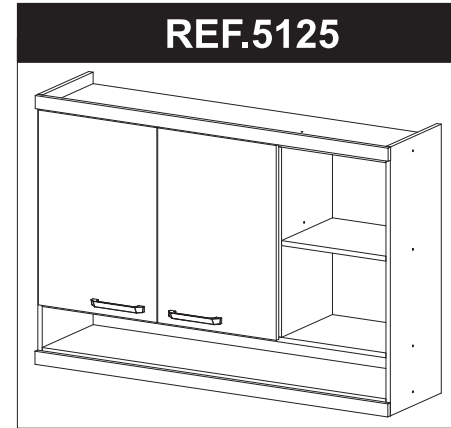
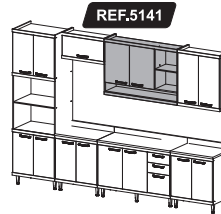
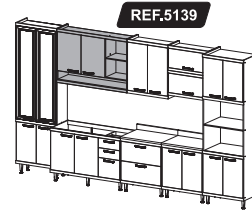
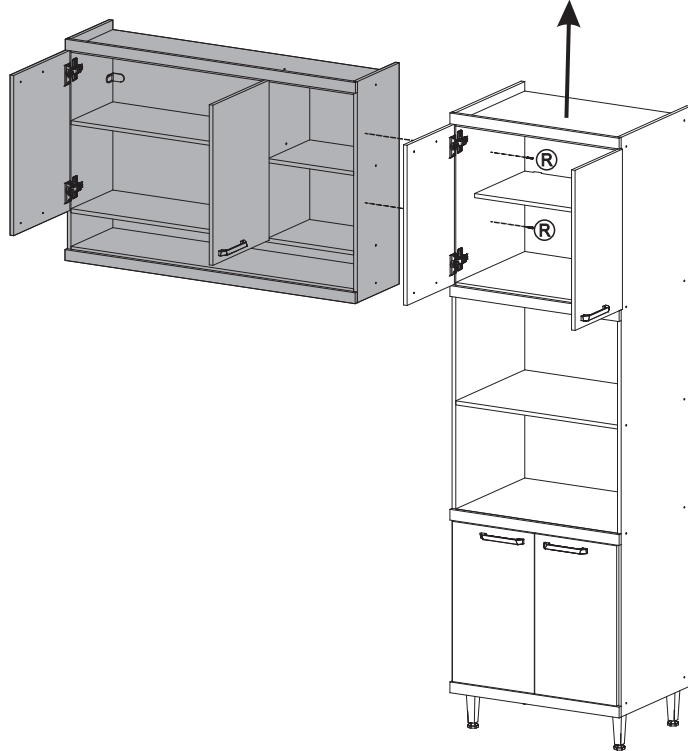
## Fixação na Parede Montaje en la Pared Wall Assembly



## União dos Módulos Unión de los módulos Pieces Junction

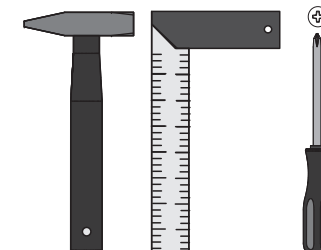
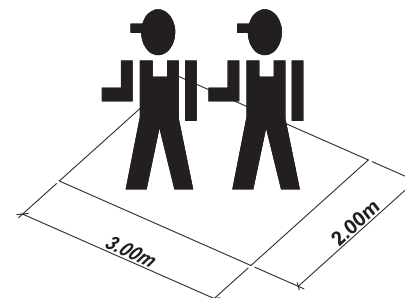


VENDIDO SEPARADAMENTE  
VENDIDO POR SEPARADO  
SOLD SEPARATELY



**MULTIMÓVEIS**  
*decor*

Rua Carlos Dreher Neto, 1918, Fone: (54) 2102 4000, FAX: (54) 2102 4050  
CEP 95700-000 - BENTO GONÇALVES - RS - BRASIL  
CNPJ: 00.349.443/0001-92  
e-mail: multimoveis@multimoveis.com / site: www.multimoveis.com








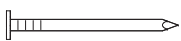












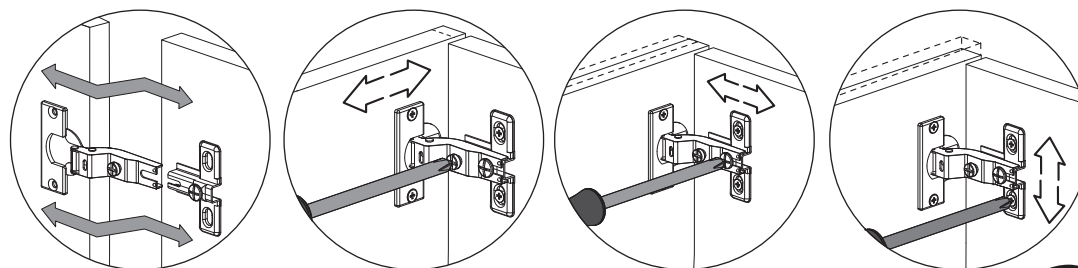
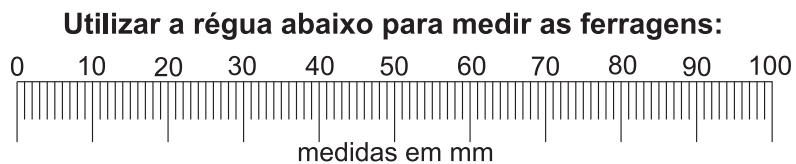
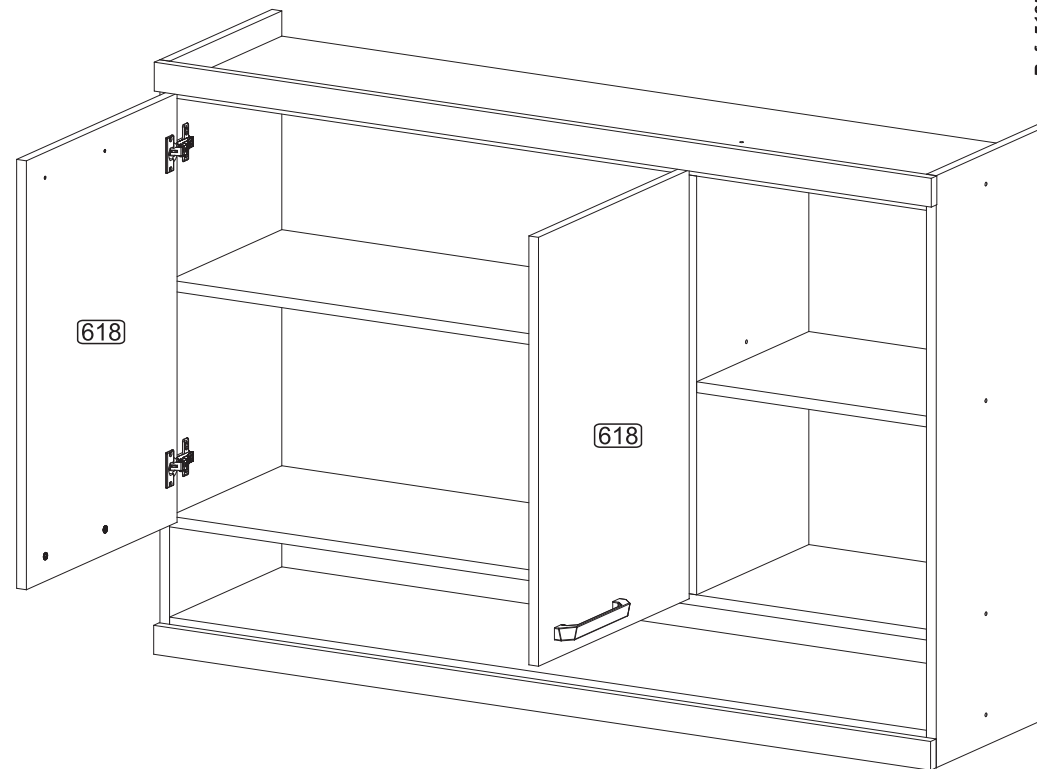
45 min

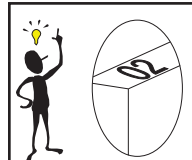


# LISTA DE FERRAGENS / LISTA DE MATERIALES / HARDWARE LIST

Passo  
Paso  
Step **04**

A		Tampa Adesiva	15
B		Parafuso 4,5 x 50	12
C		Suporte Aéreo	03
D		Capa p/ Suporte Aéreo	03
E		Parafuso 3,5 x 14	16
H		Cavilha 6,0 x 30	24
R		Parafuso 4,0 x 25	04
Y		Prego 10 x 10	40
AA		Dobradiça	04
AE		Fixador de Costas	09
AT		Cantoneira Plástica	08
BW		Parafuso 3,5 x 25	04
BX		Bisnaga de Cola 5g	01
CC		3,5 X 12	16
RR		5,0 x 45	03
RS		3,5 x 14	09
RT		Bucha Ø8mm	03
XX		Puxador 160mm	02

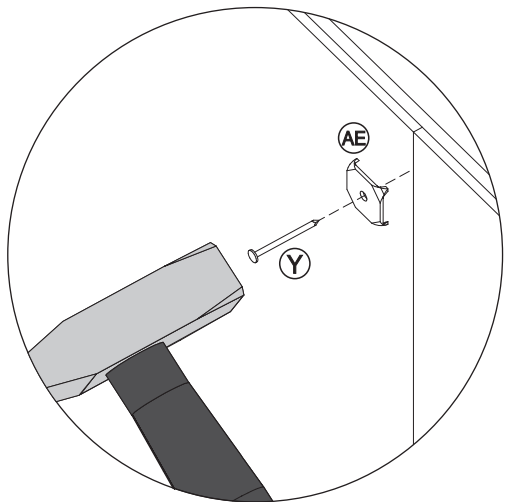
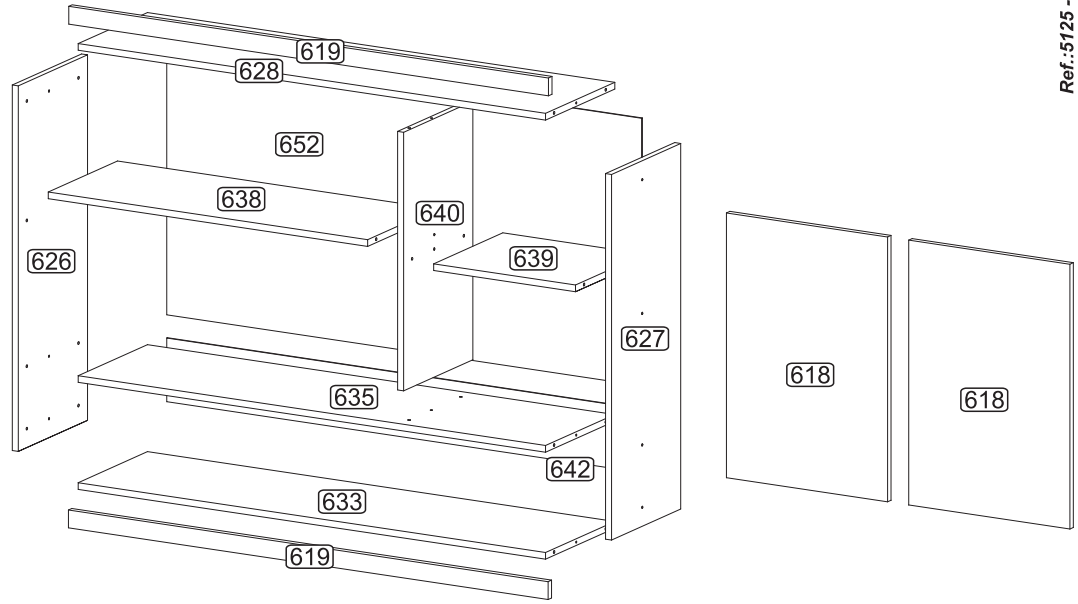
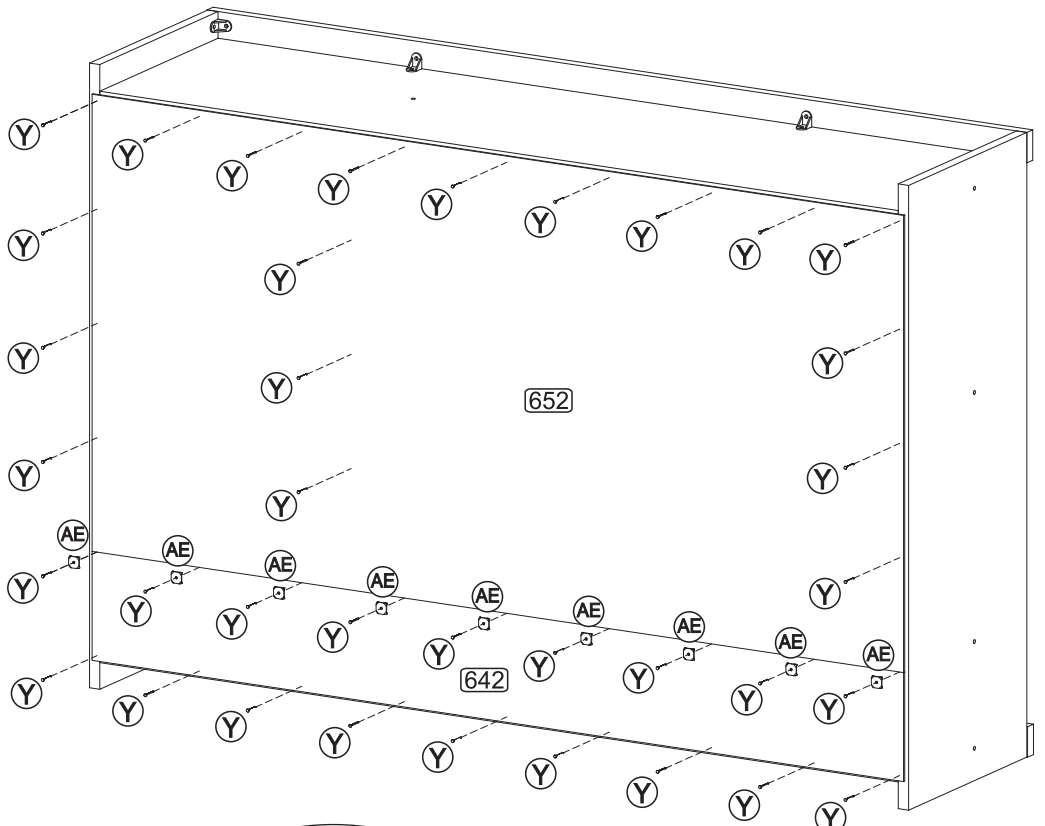




Senhor montador!  
Informamos que a numeração das peças encontra-se no topo das mesmas conforme desenho acima.

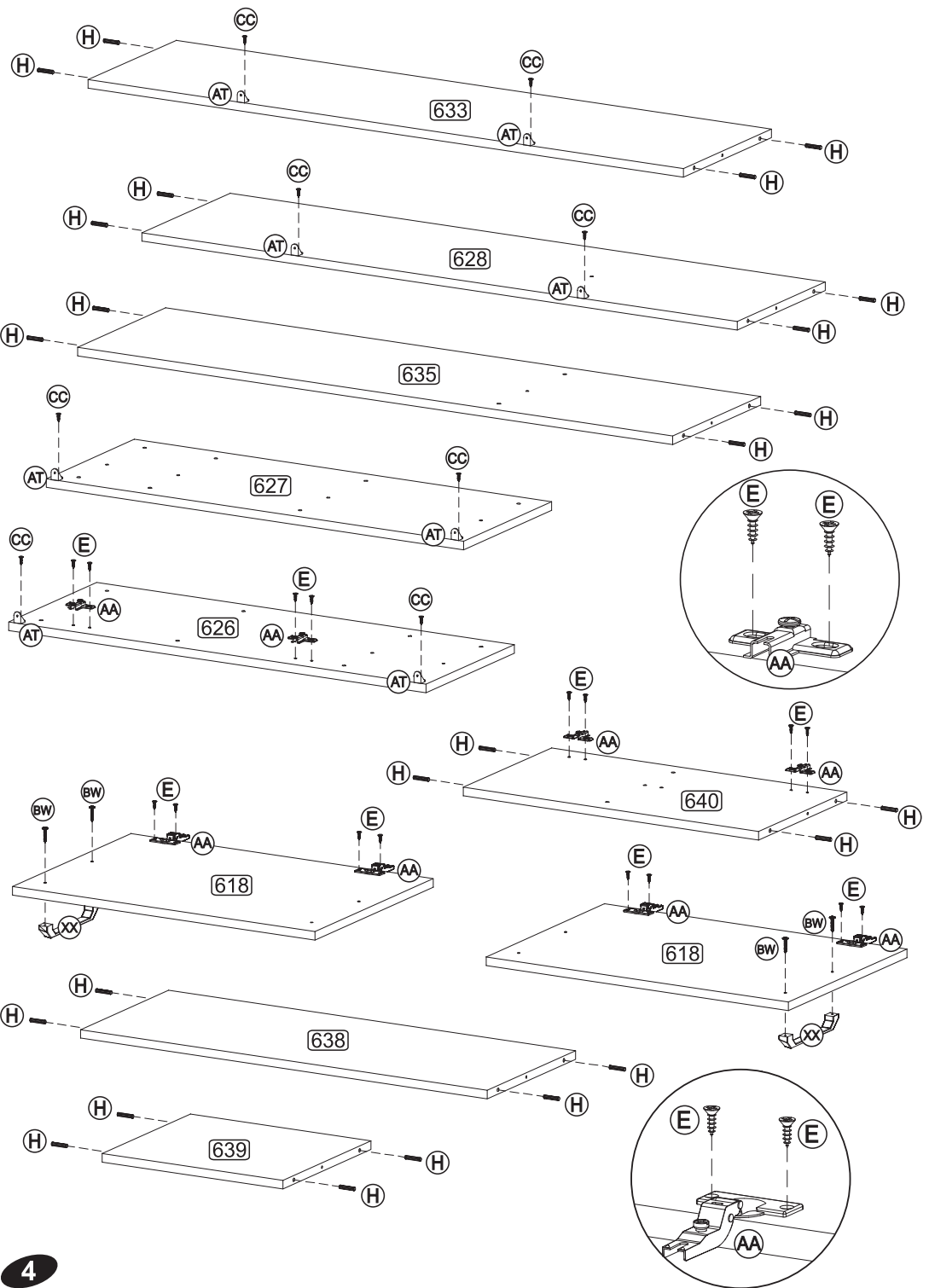
Señor Armador!  
Les informamos que la numeración de las piezas encuentranse arriba de las mismas, de acuerdo al modelo arriba.

Dear Assembler!  
We inform you that the number of each piece is located on the top of it, according to the model shown above.



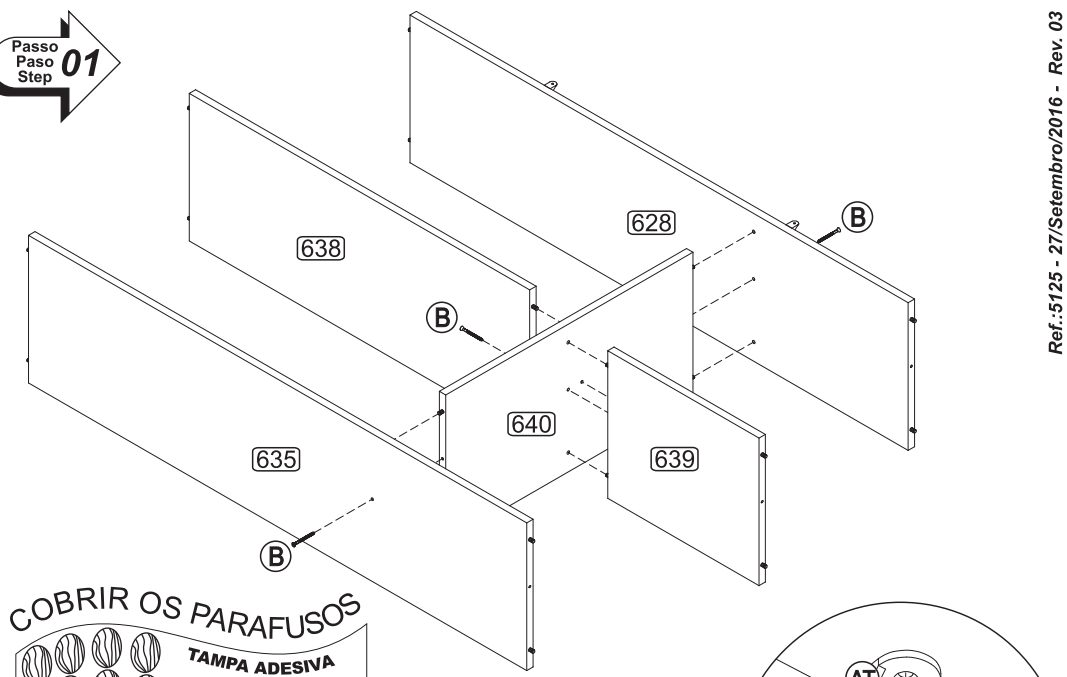
<b>POR</b>	<b>LISTA DE PEÇAS</b>	<b>ESP</b>	<b>LISTA DE PIEZAS</b>	<b>ENG</b>	<b>PART LIST</b>
Nº	DENOMINAÇÃO	Nº	DENOMINACIÓN	Nº	DESCRIPTION
618	PORTA	618	PUERTA	618	DOOR
619	MOLDURA	619	MOLDURA	619	FRAME
626	LATERAL ESQUERDA	626	LATERAL IZQUIERDA	626	LEFT SIDE
627	LATERAL DIREITA	627	LATERAL DERECHA	627	RIGHT SIDE
628	TAMPO	628	TAPA	628	TOP
633	BASE	633	BASE	633	BASE
635	PRATELEIRA MAIOR	635	ESTANTE MAYOR	635	LARGER SHELF
638	PRATELEIRA	638	ESTANTE	638	SHELF
639	PRATELEIRA MENOR	639	ESTANTE MENOR	639	SMALLER SHELF
640	DIVISÃO	640	DIVISIÓN	640	DIVISION
642	COSTA	642	RESPALDO	642	BACK
652	COSTA MAIOR	652	RESPALDO MAYOR	652	LARGER BACK

**PRÉ-MONTAGEM / PRÉ-ARMADO / PRÉ-ASSEMBLAGE**



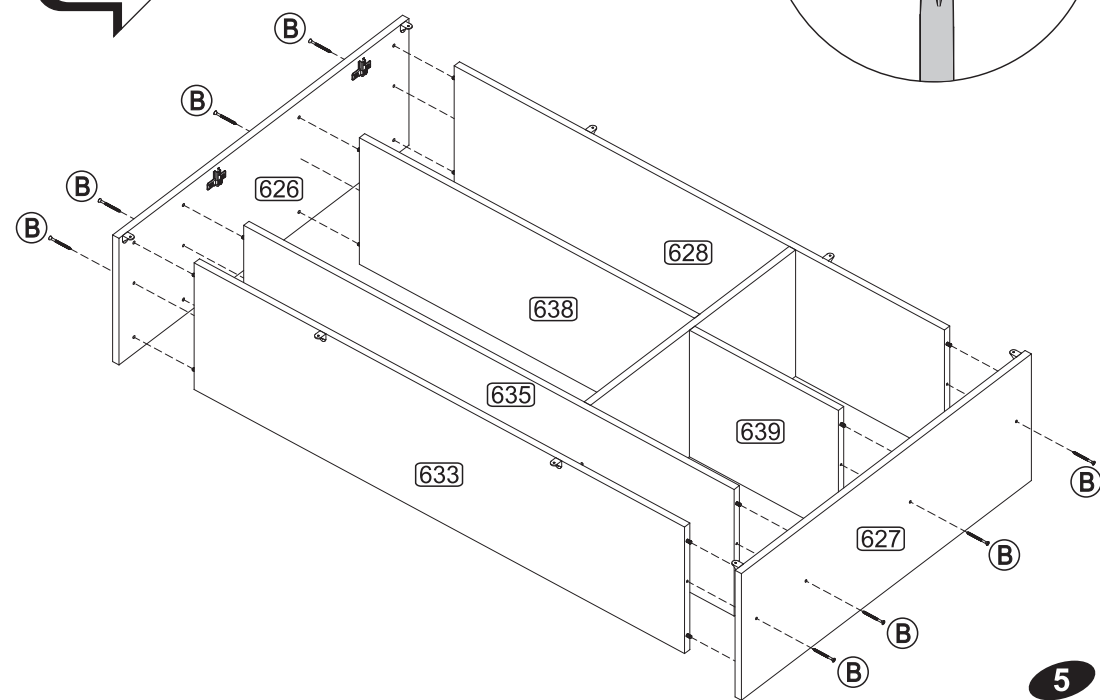
**4**

**Passo  
Paso  
Step**  
**01**



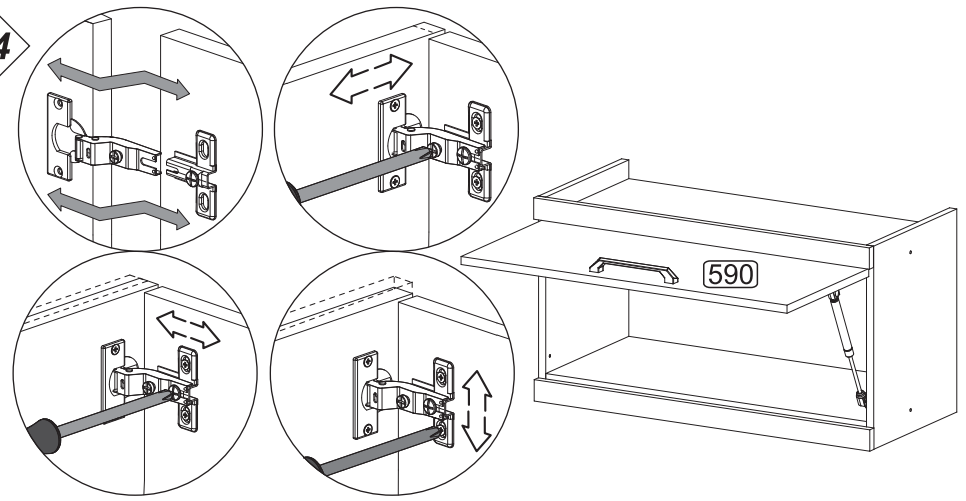
**COBRIR OS PARAFUSOS**  
**TAMPA ADESIVA**  
**TAPA ADESIVA**  
**STICKER**  
**TAPA LOS TORNILLOS / COVER THE SCREWS**

**Passo  
Paso  
Step**  
**02**

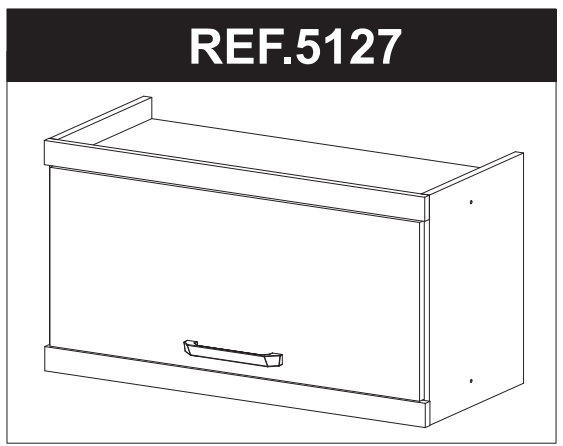


**5**

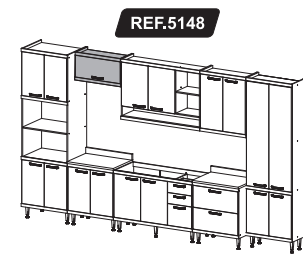
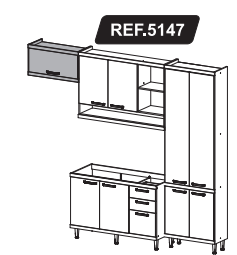
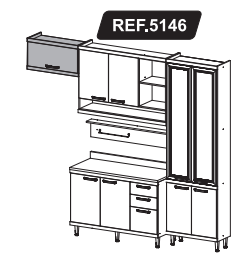
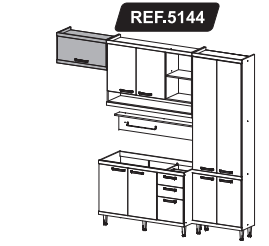
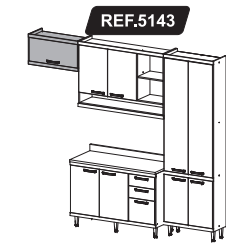
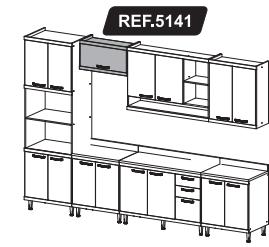
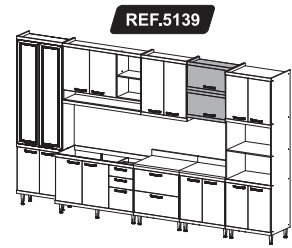
Passo  
Paso  
Step  
**04**



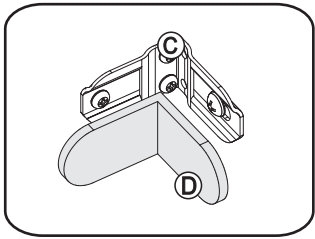
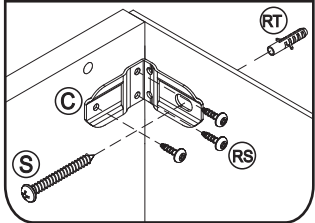
# INSTRUÇÕES DE MONTAGEM INSTRUCCIONES DE ARMADO ASSEMBLY INSTRUCTIONS



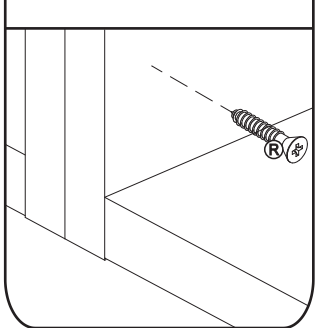
**REF.: 5127/5139/5141/  
5142/5143/5144/5145/  
5146/5147/5148**



## Fixação na Parede Montaje en la Pared Wall Assembly



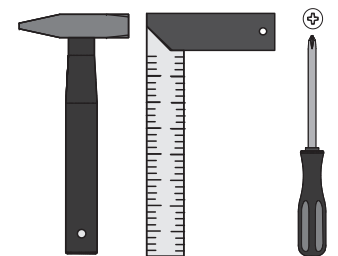
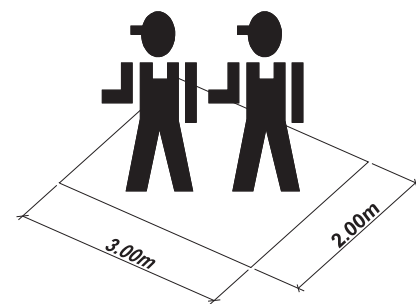
## União dos Módulos Unión de los módulos Pieces Junction



VENDIDO SEPARADAMENTE  
VENDIDO POR SEPARADO  
SOLD SEPARATELY

**MULTIMÓVEIS**  
*decor*

Rua Carlos Dreher Neto, 1918, Fone: (54) 2102 4000, FAX: (54) 2102 4050  
CEP 95700-000 - BENTO GONÇALVES - RS - BRASIL  
CNPJ: 00.349.443/0001-92  
e-mail: multimoveis@multimoveis.com / site: www.multimoveis.com

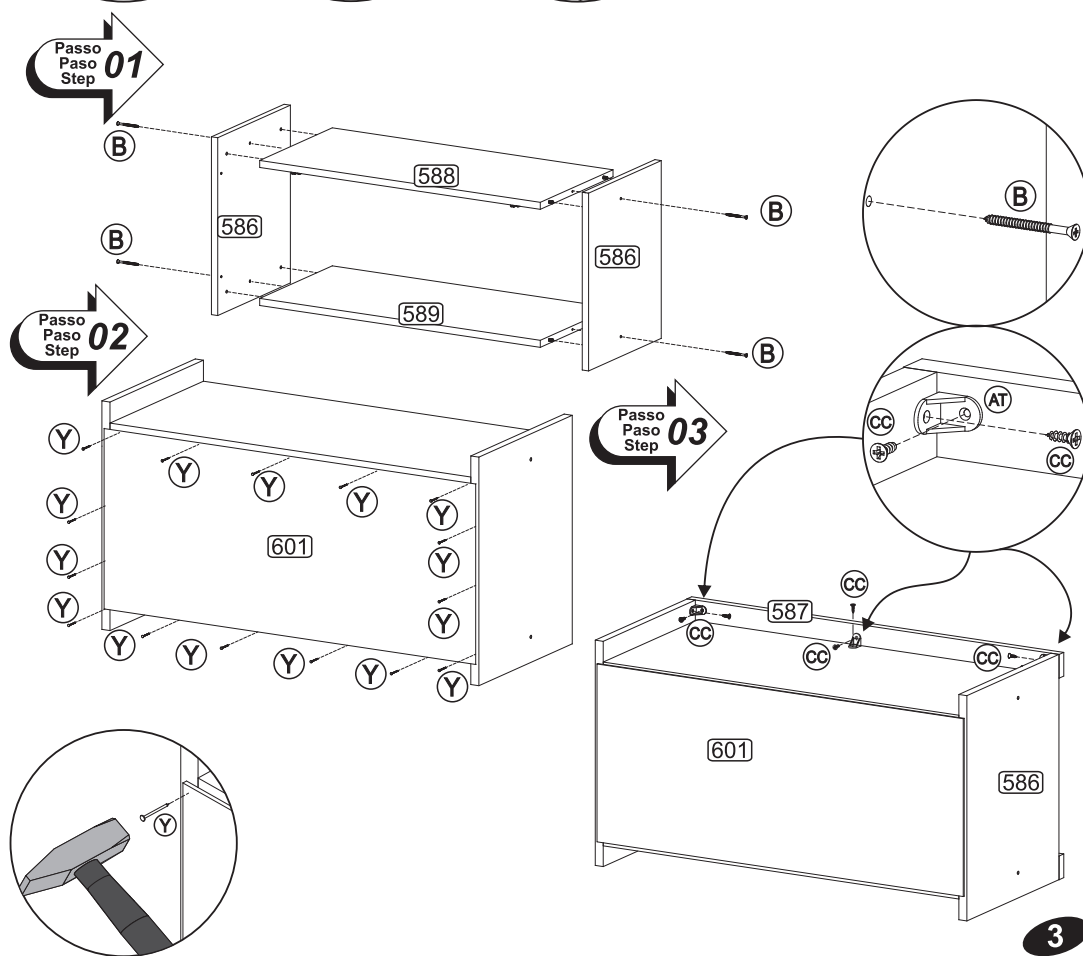
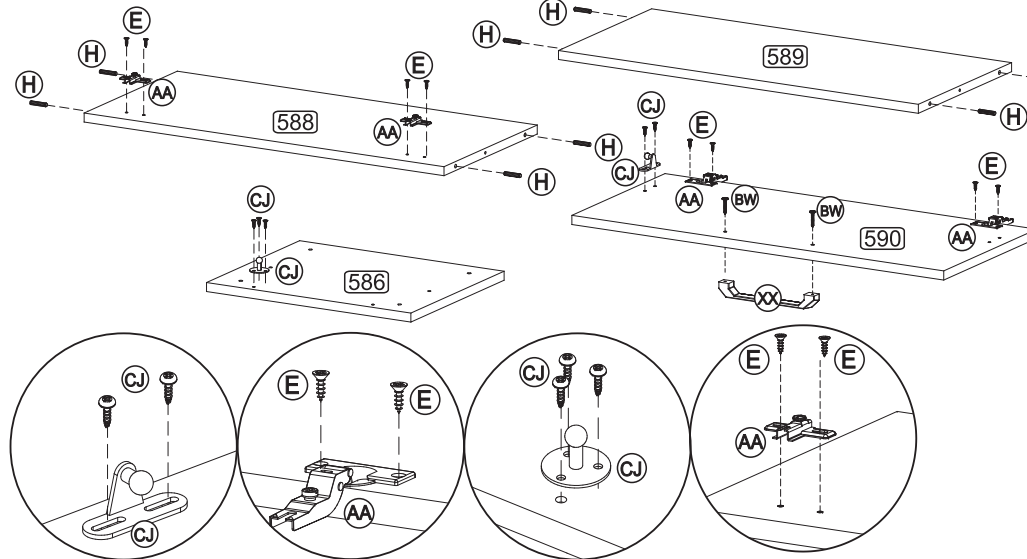


# LISTA DE FERRAGENS / LISTA DE MATERIALES / HARDWARE LIST

A		Tampa Adesiva	08
B		Parafuso 4,5 x 50	04
C		Suporte Aéreo	02
D		Capa p/ Suporte Aéreo	02
E		Parafuso 3,5 x 14	08
H		Cavilha 6,0 x 30	08
R		Parafuso 4,0 x 25	04
Y		Prego 10 x 10	15
CC		Parafuso 3,5 x 12	12

BW		Parafuso 3,5 x 25	02
BX		Bisnaga de Cola 5g	01
CJ		Pistão	01
XX		Puxador 160mm	01
RR		5,0 x 45	02
RS		3,5 x 14	06
RT		Bucha Ø8mm	02
AA		Dobradiça	02
AT		Cantoneira Plástica	06

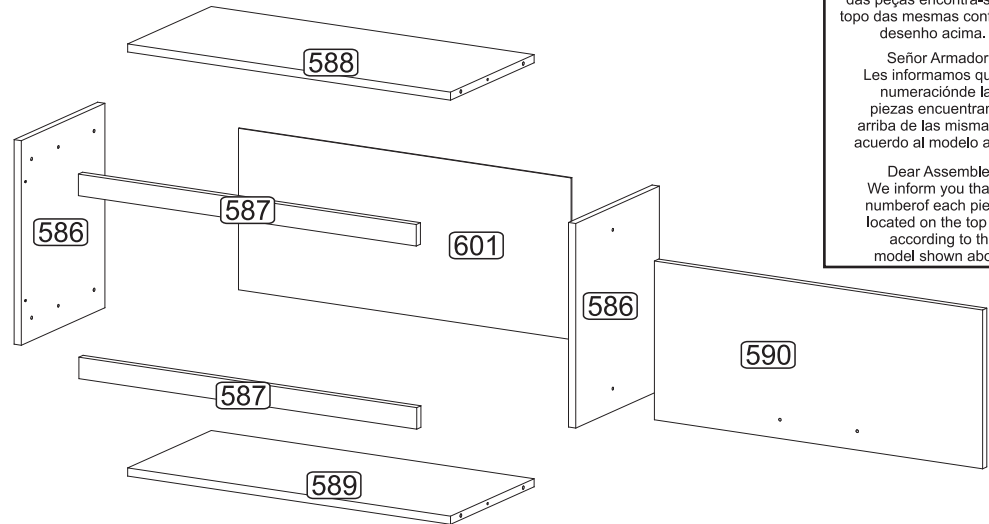
# PRÉ-MONTAGEM / PRÉ-ARMADO / PRÉ-ASSEMBLAGE



**Senhor montador!**  
Informamos que a numeração das peças encontra-se no topo das mesmas conforme desenho acima.

**Señor Armador!**  
Les informamos que la numeración de las piezas encuentranse arriba de las mismas, de acuerdo al modelo arriba.

**Dear Assembler!**  
We inform you that the number of each piece is located on the top of it, according to the model shown above.



**POR**

Nº	DENOMINAÇÃO
586	- LATERAL
587	- MOLDURA
588	- TAMPO
589	- BASE
590	- PORTA
601	- COSTA

**ESP**

Nº	DENOMINACIÓN
586	- LATERAL
587	- MOLDURA
588	- TAMPA
589	- BASE
590	- PUERTA
601	- RESPALDO

**ENG**

Nº	DESCRIPTION
586	- SIDE
587	- FRAME
588	- TOP
589	- BASE
590	- DOOR
601	- BACK