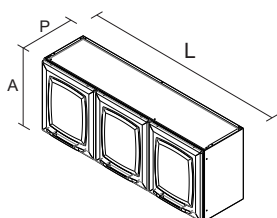


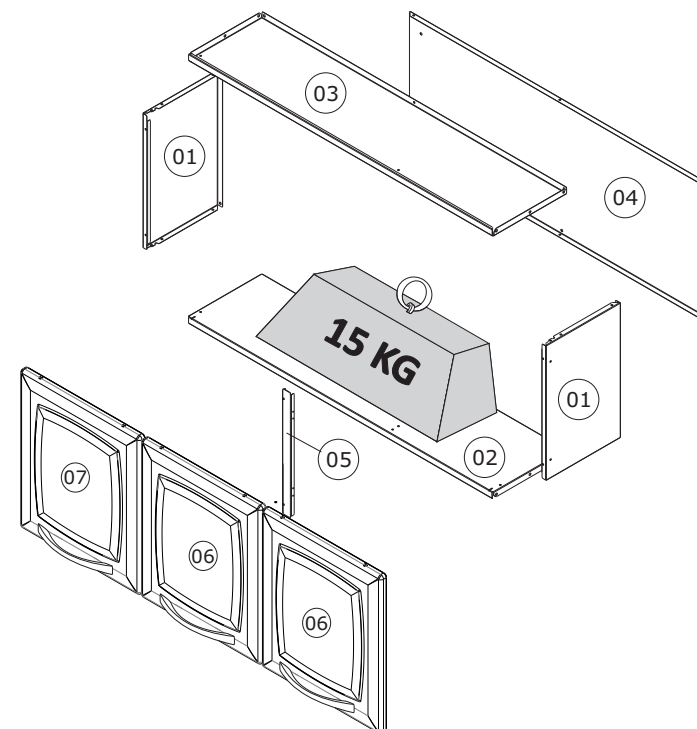
- Este manual deve ser guardado para futura consulta, caso necessário.
- This manual should be retained for future reference, if necessary
- Este manual debe guardarse para futuras referencias, si es necesario.



Nº	CÓDIGO CODE CÓDIGO	DESCRIÇÃO / DIMENSÃO (mm) DESCRIPTION / DIMENSION (mm) DESCRIPCIÓN / DIMENSIÓN (mm)	MATERIAL / ACABAMENTO Raw Material / FINISH MATERIA PRIMA / TERMINACIÓN	QUANTIDADE QUANTITY CANTIDAD
CORPO / CARCASS / CAJA				
01-	3000000992	LATERAL IP3-105 BRA / 402 X 256 X 15 MM	AÇO/STEEL/ACERO - BRANCO/WHITE/BLANCO	2
02-	3000000989	FUNDO IP3-105 BRA / 1048 X 255 X 20 MM	AÇO/STEEL/ACERO - BRANCO/WHITE/BLANCO	1
03-	3000000987	TETO IP3-105 BRA / 1048 X 255 X 20 MM	AÇO/STEEL/ACERO - BRANCO/WHITE/BLANCO	1
04-	3000000981	COSTA IP3-105 BRA / 1047 X 402 X 15 MM	AÇO/STEEL/ACERO - BRANCO/WHITE/BLANCO	1
05-	3000000984	COLUNA PEQUENA BRA / 372 X 30 X 11 MM	AÇO/STEEL/ACERO - BRANCO/WHITE/BLANCO	1
PORTAS / DOORS / PUERTAS				
06-	3000002593	PORTA SS PEQ-35 ANITA BRA / 397 X 347 X 20 X MM	AÇO/STEEL/ACERO - BRANCO/WHITE/BLANCO	2
	3000002599	PORTA SS PEQ-35 ANITA PTO / 397 X 347 X 20 X MM	AÇO/STEEL/ACERO - PRETO/BLACK/NEGRO	2
07-	3000002601	PORTA SS PEQ-35 ANITA BRA / 397 X 347 X 20 X MM	AÇO/STEEL/ACERO - BRANCO/WHITE/BLANCO	1
	3000002607	PORTA SS PEQ-35 ANITA PTO / 397 X 347 X 20 X MM	AÇO/STEEL/ACERO - PRETO/BLACK/NEGRO	1



IP3-105
PRODUTO MONTADO: A: 0,40 L: 1,05 P: 0,28 M



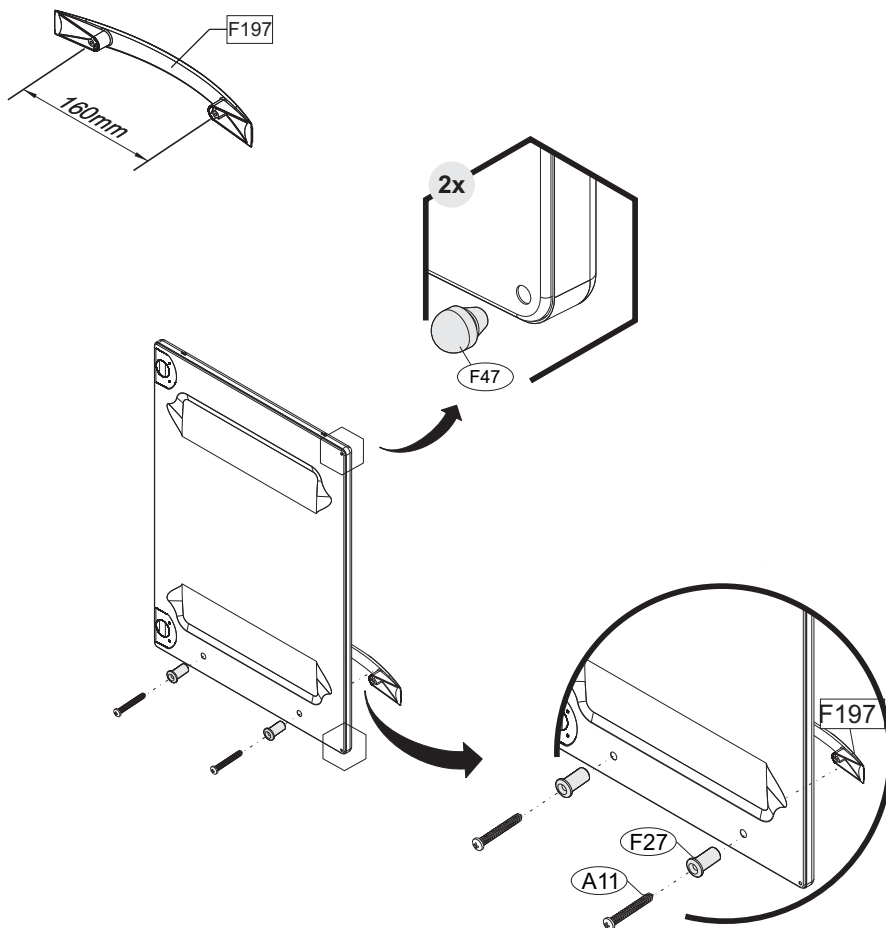
Peso máximo distribuído suportado
Maximum weight supported distributed
Peso máximo admitido distribuído

MONTAGEM DE FRENTE

ASSEMBLING INSTRUCTIONS-CABINETS FRONT PORTION

ARMADO FRONTAL

PUXADOR / MONTAGEM / DIMENSÃO
HANDLE / ASSEMBLING / DIMENSION
TIRADOR / ARMADO / DIMENSIÓN



FERRAGEM PUXADORES

HANDLE HARDWARE

HERRAGE TIRADORES

