

- Este manual deve ser guardado para futura consulta, caso necessário.
- This manual should be retained for future reference, if necessary
- Este manual debe guardarse para futuras referencias, si es necesario.



## IG3G1-105 ROSE

### CORPO / CARCASS / CAJA

Nº	CÓDIGO CODE CÓDIGO	DESCRIÇÃO / DIMENSÃO (mm) DESCRIPTION / DIMENSION (mm) DESCRIPCIÓN / DIMENSIÓN (mm)	ACABAMENTO FINISH TERMINACIÓN	QUANTIDADE QUANTITY CANTIDAD
01-	3000007116	LATERAL DIR IG3-105 MEDIO RASO BRA / 552 x 357 x 15MM	AÇO/STEEL/ACERO - BRANCO/WHITE/BLANCO	1
02-	3000007119	LATERAL ESQ IG3G1-105 MEDIO RASO BR / 552 x 357 x 15MM	AÇO/STEEL/ACERO - BRANCO/WHITE/BLANCO	1
03-	3000007121	FUNDO IG3G3-105 RASO C/CALHA REF BR / 1048 X 355 X 20MM	AÇO/STEEL/ACERO - BRANCO/WHITE/BLANCO	1
04-	3000007125	FUNDO IG2-70 RASO BRA / 698 X 355 X 20 MM	AÇO/STEEL/ACERO - BRANCO/WHITE/BLANCO	1
05-	3000001336	FUNDO GAV IG-35TL ANITA BRA / 424 X 292 X 15 MM	AÇO/STEEL/ACERO - BRANCO/WHITE/BLANCO	1
06-	3000007110	COSTA IG3G1-105 MEDIO BRA / 1047 X 552 X 15 MM	AÇO/STEEL/ACERO - BRANCO/WHITE/BLANCO	1
07-	3000001044	CALHA SUPERIOR IG3GI-105 BRA / 1042 X 23 X 20MM	AÇO/STEEL/ACERO - BRANCO/WHITE/BLANCO	1
08-	3000005963	CALHA INFERIOR IG1-35 BRA / 342 X 24 X 23 MM	AÇO/STEEL/ACERO - BRANCO/WHITE/BLANCO	1
09-	3000007113	COLUNA IG3G1-105 MEDIO BRA / 552 X 30 X 11	AÇO/STEEL/ACERO - BRANCO/WHITE/BLANCO	1
10-	1000001321	KIT GD PLASTICA TL BR / 335 x 90 MM	PLÁSTICO/PLASTIC/PLÁSTICO - BRANCO/WHITE/BLANCO	1

### PORTAS / DOORS / PUERTAS

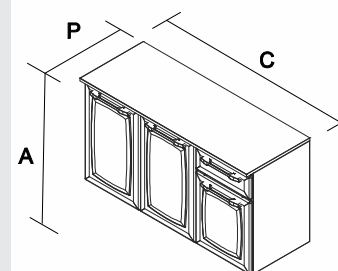
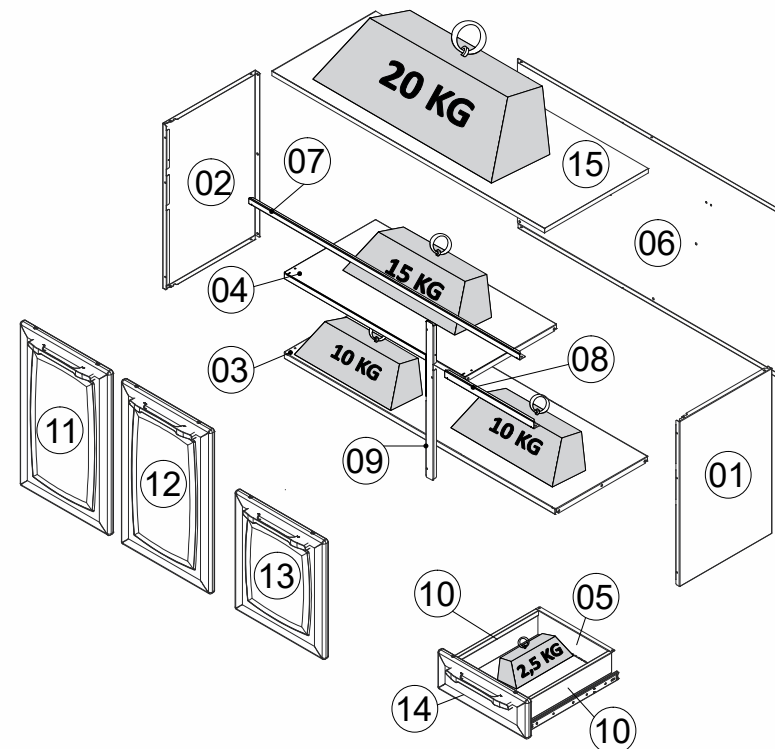
11-	3000002632	PORTA SS MED-35 ANITA BRA / 547 X 347 X 20 MM	AÇO/STEEL/ACERO - BRANCO/WHITE/BLANCO	1
12-	3000002634	PORTA SS MED-35 ANITA BRA / 547 X 347 X 20 MM	AÇO/STEEL/ACERO - BRANCO/WHITE/BLANCO	1
13-	3000002601	PORTA SS PEQ-35 ANITA BRA / 397 X 347 X 20 X MM	AÇO/STEEL/ACERO - BRANCO/WHITE/BLANCO	1

### FRENTE GAVETA / DRAWER FRONT / FRENTE DE CAJÓN

14-	3000002591	FRENTE GAV-35 IG3GDTL ANITA BRA / 347 X 130 X 20 MM	AÇO/STEEL/ACERO - BRANCO/WHITE/BLANCO	1
	3000004370	FRENTE GAV-35 IG3GDTL ANITA PTO / 347 X 130 X 20 MM	AÇO/STEEL/ACERO - PRETO/BLACK/NEGRO	1

### TAMPO - PIA / COUNTERTOP - SINK / CUBIERTA - LAVAPLATOS

15-	3100011158	TAMPO RETO IG AMORA GRA ONIX-FF (ALTERAR ASSIM QUE CADASTRADO O TAMPO CERTO)		1
-----	------------	--	--	---

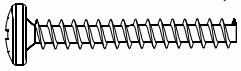


**IG3G1-105**  
 Produto Montado  
 C: 1,05 A: 0,57: P:0,40 M

Peso máximo distribuído suportado  
 Maximum weight supported distributed  
 Peso máximo admitido distribuído

**FERRAGEM PUXADORES**  
**HANDLE HARDWARE**  
**HERRAJE TIRADORES**

**A11** - 1000000211 - 3,5 x 25 CP **08**



**F47** - 3000004163 - 8 X 6mm **08**



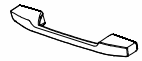
**BATOQUE PORTA - PVC**  
**PVC STOPPER**  
**TOPE PARA PUERTA - PVC**

**F27** - 3000004155 - 20 X 12mm **08**



**BUCHA PUXADOR**  
**HANDLE SCREW ANCHOR**  
**TARUGO TIRADOR**

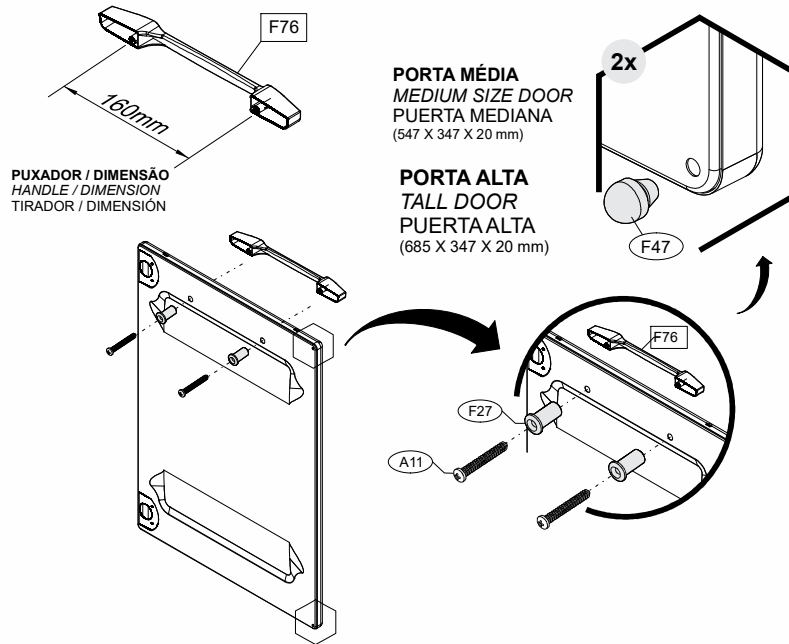
**F76** - 1000000167 - 243 MM **04**



**PUXADOR**  
**HANDLE**  
**TIRADOR**

**MONTAGEM DE FRENTE**  
**ASSEMBLY INSTRUCTIONS-CABINETS FRONT PORTION**  
**ARMADO FRONTAL**

MODELO 1 / PART 1 / MODELO 1



MODELO 2 / PART 2 / MODELO 2

