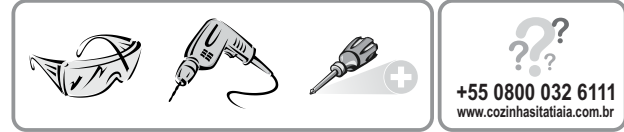


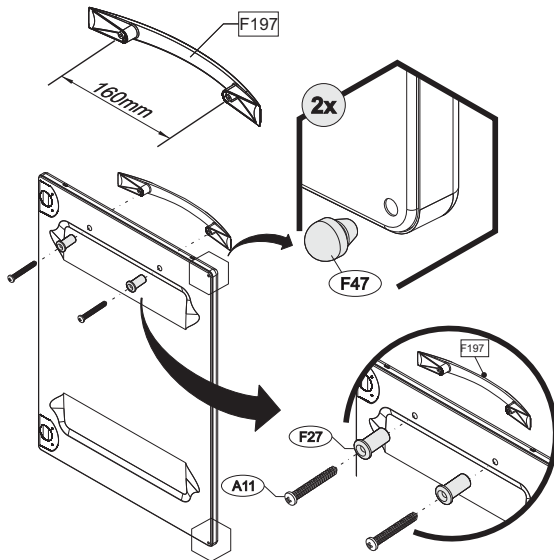
| Nº                              | CÓDIGO<br>CODE<br>CÓDIGO | DESCRIÇÃO / DIMENSÃO (mm)<br>DESCRIPTION / DIMENSION (mm)<br>DESCRIPCIÓN / DIMENSIÓN (mm) | MATERIAL / ACABAMENTO<br>Raw Material/ FINISH<br>MATERIA PRIMA/ TERMINACIÓN | QUANTIDADE<br>QUANTITY<br>CANTIDAD |
|---------------------------------|--------------------------|---|---|------------------------------------|
| <b>CORPO / CARCASS / CAJA</b>   |                          |   |   |                                    |
| 01-                             | 3000001033               | - LATERAL SUP IPLD-70 BRA / 965 X 256 X 17 MM   | AÇO/STEEL/ACERO - BRANCO/WHITE/BLANCO                                       | 2                                  |
| 02-                             | 3000001027               | - LATERAL INF IPLD-70 BRA / 690 X 256 X 17 MM   | AÇO/STEEL/ACERO - BRANCO/WHITE/BLANCO                                       | 2                                  |
| 03-                             | 3000001016               | - COSTA SUP IPLD-70 BRA / 965 X 697 X 15 MM   | AÇO/STEEL/ACERO - BRANCO/WHITE/BLANCO                                       | 1                                  |
| 04-                             | 3000001019               | - COSTA INF IPLD-70 BRA / 697 X 690 X 15 MM   | AÇO/STEEL/ACERO - BRANCO/WHITE/BLANCO                                       | 1                                  |
| 05-                             | 3000001022               | - TETO/FUNDO IPLD-70 BRA / 698 X 254 X 20 MM  | AÇO/STEEL/ACERO - BRANCO/WHITE/BLANCO                                       | 5                                  |
| 06-                             | 3000001013               | - CALHA SUPERIOR IPLD-70 BRA / 692 X 24 X 20 MM   | AÇO/STEEL/ACERO - BRANCO/WHITE/BLANCO                                       | 1                                  |
| <b>PORTAS / DOORS / PUERTAS</b> |                          |   |   |                                    |
| 07-                             | 3000002621               | - PORTA SS ALTA-35 ANITA BRA / 685 X 347 X 20 MM  | AÇO/STEEL/ACERO - BRANCO/WHITE/BLANCO                                       | 1                                  |
| 08-                             | 3000002623               | - PORTA SS ALTA-35 ANITA BRA / 685 X 347 X 20 MM  | AÇO/STEEL/ACERO - BRANCO/WHITE/BLANCO                                       | 1                                  |
| 09-                             | 3000002613               | - PORTA SS ALTA G-35 ANITA BRA / 960 X 347 X 20 MM  | AÇO/STEEL/ACERO - BRANCO/WHITE/BLANCO                                       | 1                                  |
| 10-                             | 3000002615               | - PORTA SS ALTA G-35 ANITA BRA / 960 X 347 X 20 MM  | AÇO/STEEL/ACERO - BRANCO/WHITE/BLANCO                                       | 1                                  |

- Este manual deve ser guardado para futura consulta, caso necessário.  
- This manual should be retained for future reference, if necessary  
- Este manual debe guardarse para futuras referencias, si es necesario.

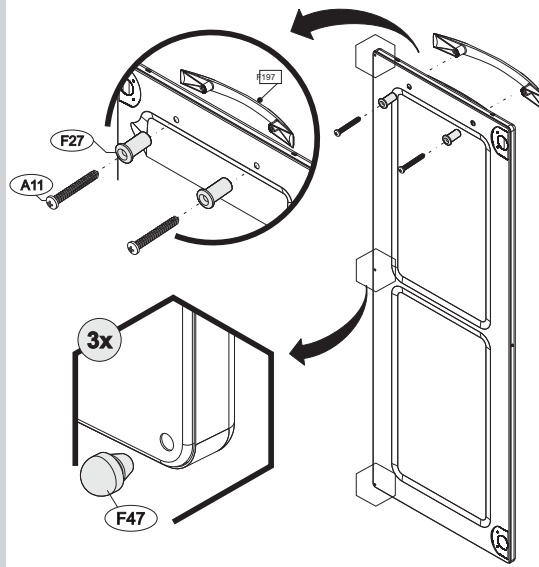


**MONTAGEM DE FRENTE / ASSEMBLING INSTRUCTIONS-CABINETS FRONT PORTION / ARMADO FRONTAL**

**PORTA 07 e 08 / Door 07 e 08 / Puerta 07 e 08**



**PORTA 09 e 10 / Door 09 e 10/ Puerta 09 e 10**



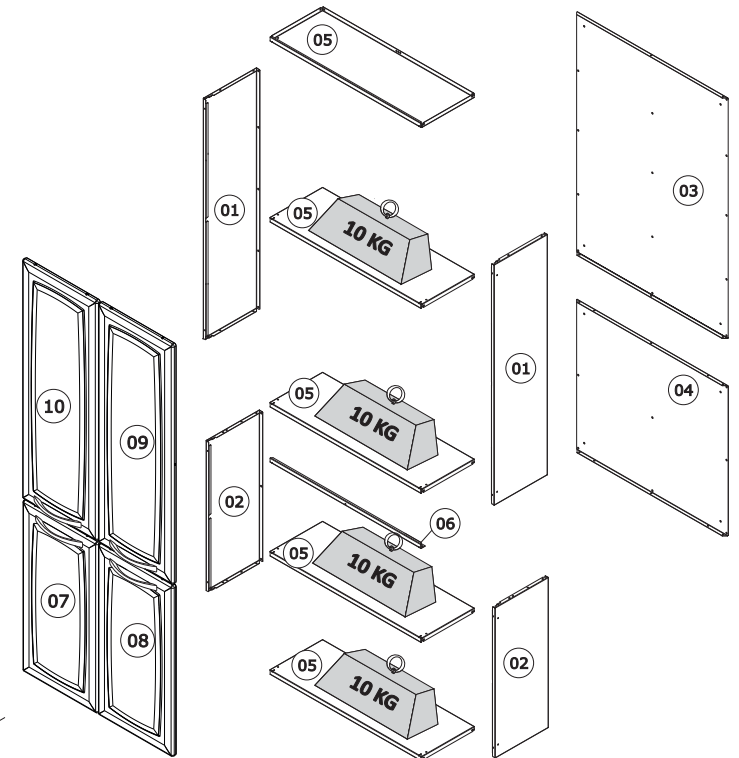
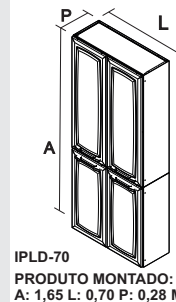
**FERRAGEM PUXADORES**  
HANDLE HARDWARE  
HERRAGE TIRADORES

F197 - 1000000152 - 160 MM **04**  
PUXADOR  
HANDLE  
TIRADOR

F47 - 3000004163 - 6MM **10**  
BATOQUE PORTA - PVC  
PVC STOPPER  
TOPE PARA PUERTA - PVC

F27 - 3000004155 - 19 MM **08**  
BUCHA PUXADOR  
HANDLE SCREW ANCHOR  
TARUGO TIRADOR

A11 - 1000000211 - 3,5x25 CP **08**



**KG** Peso máximo distribuído suportado  
Maximum weight supported distributed  
Peso máximo distribuído suportado