

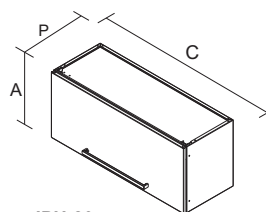
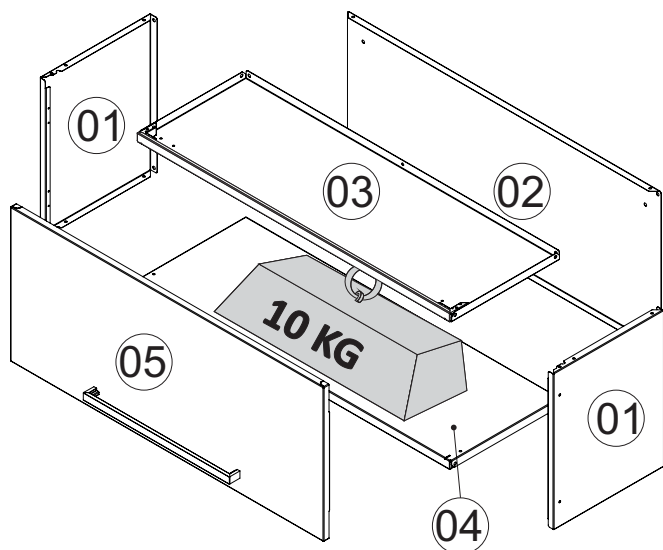
- Este manual deve ser guardado para futura consulta, caso necessário.
- This manual should be retained for future reference, if necessary
- Este manual debe guardarse para futuras referencias, si es necesario.



Nº	CÓDIGO CODE CÓDIGO	DESCRIÇÃO / DIMENSÃO (mm) DESCRIPTION / DIMENSION (mm) DESCRIPCIÓN / DIMENSIÓN (mm)	MATERIAL / ACABAMENTO Raw Material/ FINISH MATERIA PRIMA/ TERMINACIÓN	QUANTIDADE QUANTITY CANTIDAD
CORPO / CARCASS / CAJA				
01-	3000005852	LATERAL IPH DANDARA BRA / 345 X 280 X 15 MM	AÇO/STEEL/ACERO - BRANCO/WHITE/BLANCO	2
02-	3000001105	COSTA IPH-80 BRA / 797 X 345 X 15 MM	AÇO/STEEL/ACERO - BRANCO/WHITE/BLANCO	1
03-	3000005855	TETO IPH-80 DANDARA BRA / 798 X 278 X 20 MM	AÇO/STEEL/ACERO - BRANCO/WHITE/BLANCO	1
04-	3000000261	TETO/FUNDO IP2-80 BRA / 798 X 278 X 20 MM	AÇO/STEEL/ACERO - BRANCO/WHITE/BLANCO	1
PORTAS / DOORS / PUERTAS				
05-	3000005843	PORTA HOR-80 DOB C/REF P-352 BRA / 796 X 338 X 17 MM	AÇO/STEEL/ACERO - BRANCO/WHITE/BLANCO	1
	3000006243	PORTA HOR-80 DOB C/REF P-352 AMC / 796 X 338 X 17 MM	AÇO/STEEL/ACERO - AMARELO ITATIAIA/YELLOW ITATIAIA/AMARILLA ITATIAIA	1
	3000006241	PORTA HOR-80 DOB C/REF P-352 VDC / 796 X 338 X 17 MM	AÇO/STEEL/ACERO - VERDE ITATIAIA/GEEN ITATIAIA/VERDE ITATIAIA	1
	3000006500	PORTA HOR-80 DOB C/REF P-352 PTO / 796 X 338 X 17 MM	AÇO/STEEL/ACERO - PRETO/BLACK/NEGRO	1
	3000006245	PORTA HOR-80 DOB C/REF P-352 LRS / 796 X 338 X 17 MM	AÇO/STEEL/ACERO - LARANJA ITATIAIA/ORANGE ITATIAIA/NARANJA ITATIAIA	1



Peso máximo distribuído suportado
Maximum weight supported distributed
Peso máximo admitido distribuído

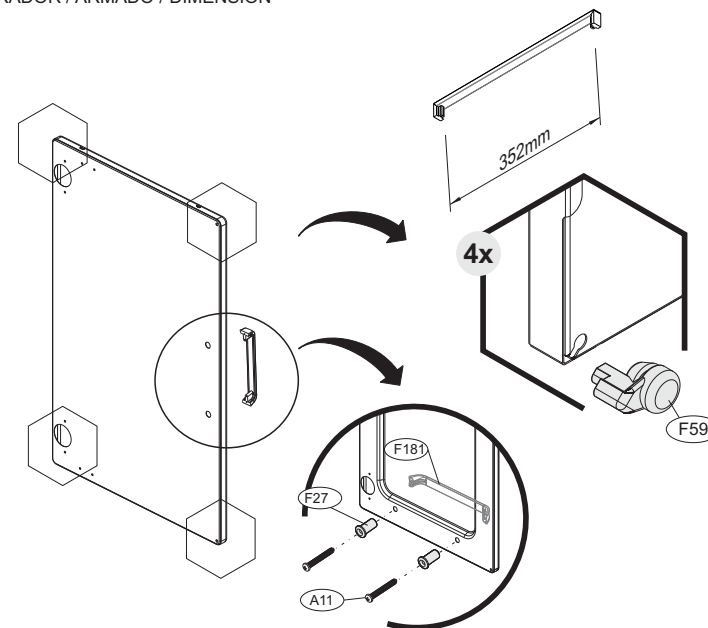


IPH-80
Produto Montado
C: 0,80 A: 0,35 P: 0,30 M

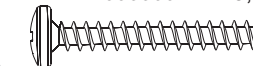
MONTAGEM DE FRENTE ASSEMBLING INSTRUCTIONS-CABINETS FRONT PORTION ARMADO FRONTAL

PUXADOR / MONTAGEM / DIMENSÃO
HANDLE / ASSEMBLING / DIMENSION
TIRADOR / ARMADO / DIMENSIÓN

PUXADOR / DIMENSÃO
HANDLE / DIMENSION
TIRADOR / DIMENSIÓN



A11- 1000000211 - 3,5x25 CP



02

FERRAGEM PUXADORES
HANDLE HARDWARE
HERRAGE TIRADORES

F124 - 1000000186 - 15 MM



02

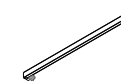
BUCHA PUXADOR
HANDLE SCREW ANCHOR
TARUGO TIRADOR

F59 - 3000004194 - 10 MM 04



BATOQUE
RUBBER STOPPER
BATIENTE

F181- 1000006985 -371X27X16 MM 01



PUXADOR
HANDLE
TIRADOR