

- Este manual deve ser guardado para futura consulta, caso necessário.
- This manual should be retained for future reference, if necessary
- Este manual debe guardarse para futuras referencias, si es necesario.



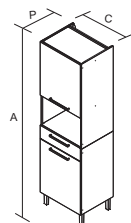
Nº	CÓDIGO CODE CÓDIGO	DESCRIÇÃO / DIMENSÃO (mm) DESCRIPTION / DIMENSION (mm) DESCRIPCIÓN / DIMENSIÓN (mm)	MATERIAL / ACABAMENTO Raw Material/ FINISH MATERIA PRIMA/ TERMINACIÓN	QUANTIDADE QUANTITY CANTIDAD
CORPO / CARCASS / CAJA				
01-	3000006746	LATERAL SUP DIR IPLPFNO-60 BRA / 1089 X 470 X 15 MM	AÇO/STEEL/ACERO - BRANCO/WHITE/BLANCO	1
02-	3000006749	LATERAL SUP ESQ IPLPFNO-60 BRA / 1089 X 470 X 15 MM	AÇO/STEEL/ACERO - BRANCO/WHITE/BLANCO	1
03-	3000006751	LATERAL INF DIR IPLPFNO-60 BRA / 842 X 470 X 15 MM	AÇO/STEEL/ACERO - BRANCO/WHITE/BLANCO	1
04-	3000006754	LATERAL INF ESQ IPLPFNO-60 BRA / 842 X 470 X 15 MM	AÇO/STEEL/ACERO - BRANCO/WHITE/BLANCO	1
05-	3000006756	COSTA INF IPLPFNO-60 BRA / 842 X 597 X 15 MM	AÇO/STEEL/ACERO - BRANCO/WHITE/BLANCO	1
06-	3000006918	COSTA VENTILACAO IPLPFNO-60 BRA / 688 X 596 X 70 MM	AÇO/STEEL/ACERO - BRANCO/WHITE/BLANCO	1
07-	3000006072	CALHA SUPERIOR IPLPFNO-60 BRA / 592 X 23 X 20 MM	AÇO/STEEL/ACERO - BRANCO/WHITE/BLANCO	1
08-	3000005674	FUNDO IPLP-60 NG BRA / 598 X 469 X 20 MM	AÇO/STEEL/ACERO - BRANCO/WHITE/BLANCO	1
09-	3000005677	TETO/PRAT IPLP-60 NG BRA / 598 X 469 X 20 MM	AÇO/STEEL/ACERO - BRANCO/WHITE/BLANCO	2
10-	3000006778	TETO/PRAT IG1-60-C BRA / 598 X 400 X 20 MM	AÇO/STEEL/ACERO - BRANCO/WHITE/BLANCO	3
11-	3000005392	FUNDO GAV IGGD-60 STILO BRA / 542 X 400 X 81 MM	AÇO/STEEL/ACERO - BRANCO/WHITE/BLANCO	1
12-	3100012119	TAMPO ISOLANTE IPLPFNO-60 BRA / 594 X 396 X 15 MM	MADEIRA/WOOD/MADEIRA - BRANCO/WHITE/BLANCO	1
13-	1000005939	KIT GD PLASTICA PARAF BR 385 x 90 A	PLÁSTICO/PLASTIC/PLÁSTICO - BRANCO/WHITE/BLANCO	1

PORTAS / DOORS / PUERTAS

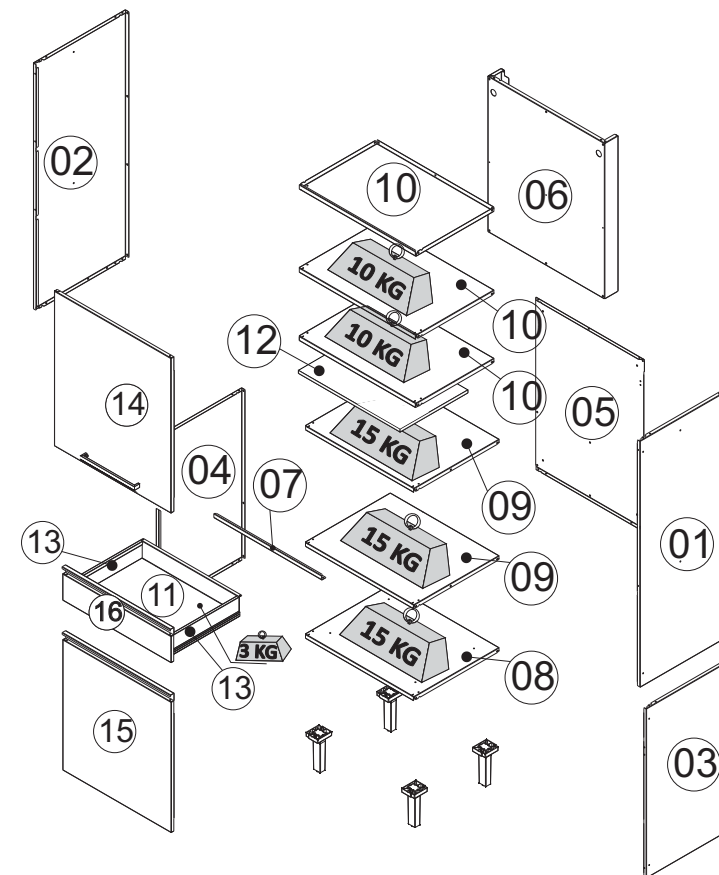
14-	3000006766	PORTA ALTA-60 DOBR P-256 C/REF ESQ / 685 X 596 X 17 MM	AÇO/STEEL/ACERO - BRANCO/WHITE/BLANCO	1
15-	3000006759	PORTA ALTA-60 DOBR P-256 C/REF DIR / 685 X 596 X 17 MM	AÇO/STEEL/ACERO - BRANCO/WHITE/BLANCO	1

FRENTE GAVETA / DRAWER FRONT / FRENTE DE CAJÓN

16-	3000006769	FRENTE GAV-60 DOBR P/256 BRA / 621 X 126 X 17 MM	AÇO/STEEL/ACERO - BRANCO/WHITE/BLANCO	1
-----	------------	--	---------------------------------------	---



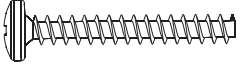
IPLPFNO-60
Produto Montado
C: 0,60 A: 2,09 P: 0,48 M



Peso máximo distribuído suportado
Maximum weight supported distributed
Peso máximo admitido distribuído

FERRAGEM PUXADORES
HANDLE HARDWARE
HERRAJETIRADORES

A11 - 100000211 - 3,5x25 CP **06**



F59 - 3000004194 - 10 MM



12

BATOQUE
RUBBER STOPPER
BATIENTE

F124 - 100000186 - 15MM **06**



BUCHA PUXADOR
HANDLE SCREW ANCHOR
TARUGO TIRADOR

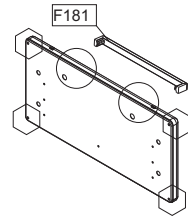
F181 - 1000006987 -275X27X16 MM **03**



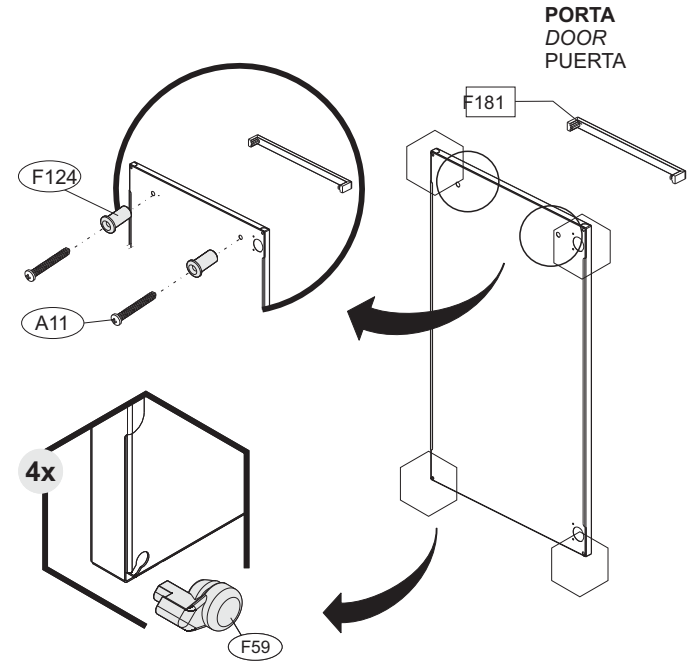
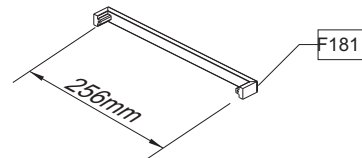
PUXADOR
HANDLE
TIRADOR

MONTAGEM DE FRENTE
ASSEMBLING INSTRUCTIONS-CABINETS FRONT PORTION
ARMADO FRONTAL

FRENTE DE GAVETA
DRAWER FRONT
FRENTE DE CAJÓN
(396 X 126 X 16,5 mm)



PUXADOR / DIMENSÃO
HANDLE / DIMENSION
TIRADOR / DIMENSIÓN



MONTAGEM DOS PÉS
LEGSASSEMBLY
ARMADO DE LAS PATAS

A13 - 1000000227 - 3,5x14 CC **24**



F145 - 3000005584 - 78 X 68 X 18,5 MM **04**



BASE PE PLASTICA
LEG BASE
BASE DE PATAPLASTICA

F146 - 3000005590 - 174 X 48 X 43 MM **04**



PÉ ARMARIO
FOOT CABINET
PATA

