

Mesa para Computador Java

Mesa para Computadora Java / Java Computer Table

Versão 1.0 / Versión 1.0 / Version 1.0



www.artely.com.br

Conservação e Limpeza

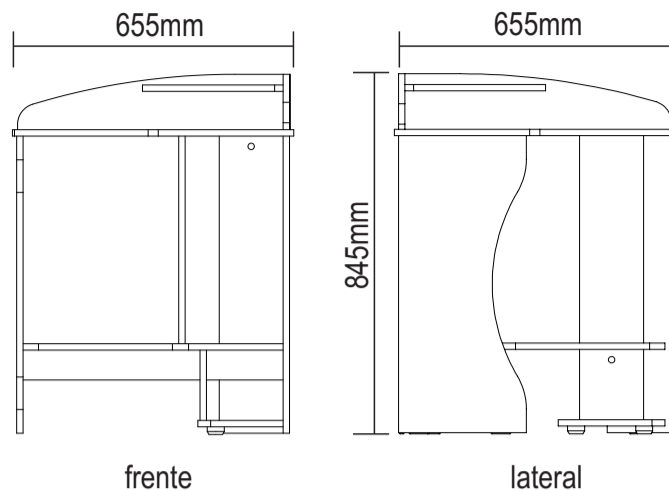
Conservación y Limpieza
Conservation and Cleanness

Não expor o produto ao sol, altas temperaturas e umidade, não arrastar objetos sobre a superfície do móvel (ex.: TV, DVD, aparelho de som, objetos decorativos...) e mantendo-o em local seco e arejado. Para a limpeza, utilizar um pano seco e macio. Não é necessário o uso de materiais abrasivos ou álcool.

No exponga el producto a la luz solar, las altas temperaturas y la humedad, no arrastre los objetos a través de la superficie de la unidad (por ejemplo, TV, DVD, equipo de música, objetos de decoración ...) y mantenerlo en un lugar fresco y seco.

Para la limpieza, utilizar un paño seco y suave. El uso de materiales abrasivos o del alcohol no es necesario.

Do not expose the product to sunlight, high temperatures and humidity, do not drag objects across the surface of the unit (eg TV, DVD, stereo, decorative objects ...) and keeping it in a cool dry place. For cleaning, use a dry and soft cloth. Do not use abrasive materials or alcohol.



frente

lateral

Para fazer a montagem do produto use a embalagem como apoio para não danificar o mesmo.

Assista ao vídeo com dicas de montagem em nosso site: www.artely.com.br

Lista de Materiais

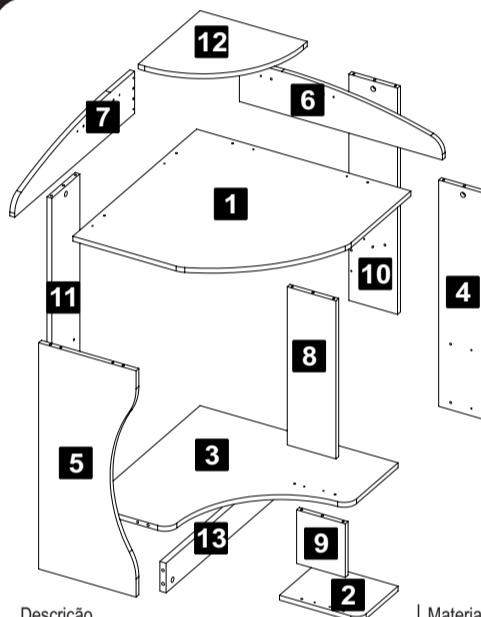
Lista de Materiales/ Hardware List

A		Cavilha Ø6x30mm Madeira	36
B		Minifix Ø7x30mm Metal	11
C		Tambor Ø15x12mm Metal	11
D		Tapa Furo Adesivo Ø18mm - Plástico	07
E		Parafuso Ø3,5x40mm CP - Metal	21
F		Sapata Ø40x26mm - Plástico	02
G		Sapata Reta 48x12x9mm - Plástico	05
H		Sachê de cola 10g	01
I		Chave Philips Plástico - Metal	01

Lista de cores dos Materiais

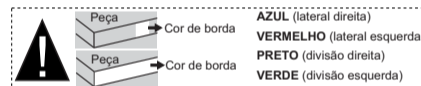
Cor Produto	D	F	G
BR	BR	BR	PR
CZ/PR	CZ/PR	CZ	PR
IM/PR	IM/PR	MR	PR
CAP/ÉB	CAP/PR	PR	PR
Qtd	5/2	2	5

Legenda de cores
BR - Branco
PR - Preto
CZ - Cinza
IM - Imbuia
MR - Marron
CAP - Capucino
EB - Ebono



Descripción

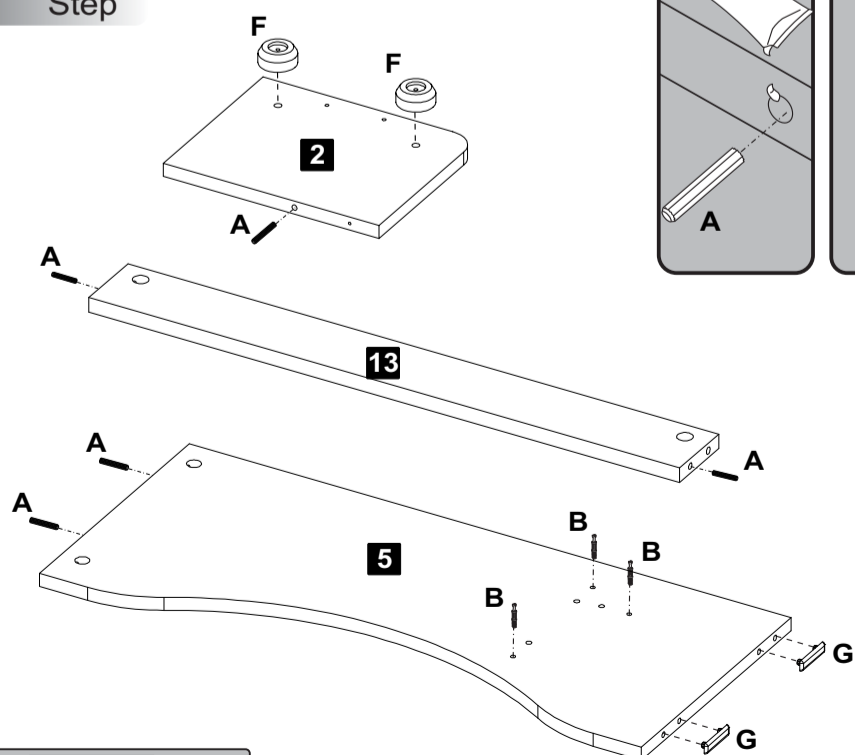
Descripción	Description
1-Tapa	1-Top
2-Base	2-Base
3-Anaque	3-Shelf
4-Lateral derecha	4-Right side
5-Lateral izquierda	5-Left side
6-Lateral superior derecha	6-Right upper side
7-Lateral superior izquierda	7-Left upper side
8-División superior	8-Upper partition
9-División inferior	9-Lower partition
10-Trasera derecha	10-Right back
11-Trasera izquierda	11-Left back
12-Anaque superior	12-Upper shelf
13-Travesaño	13-Crosspiece



Descrição	Material	Código Branco	Código Imbuia	Código Cinza	Código Preto/Ebono	Código Capucino	Qtd
1-Tampo (655x655x15mm)	MDF	066755			058163		1
2-Base (250x200x15mm)	MDF	066756	070796	066785		058164	1
3-Prateleira (610x610x15mm)	MDF	066757	070800	066786		058165	1
4-Lateral direita (697x150x15mm)	MDP	066758	070804	066787		058166	1
5-Lateral Esquerda (697x298x15mm)	MDF	066759	070808	066788		058167	1
6-Lateral superior direita (625x130x15mm)	MDF	066760	070812	066789		058168	1
7-Lateral superior esquerda (640x130x15mm)	MDF	066761	070816	066790		058169	1
8-Divisão superior (487x150x15mm)	MDF	066762			058170		1
9-Divisão inferior (165x150x15mm)	MDF	066780			058173		1
10-Traseira direita (697x150x15mm)	MDP	066781	070828	066791		058174	1
11-Traseira esquerda (697x150x15mm)	MDP	066782	070833	066792		058175	1
12-Prateleira Superior (330x330x15mm)	MDF	066783			058176		1
13-Travessa (610x70x15mm)	MDF	066784	070892	066793		058177	1

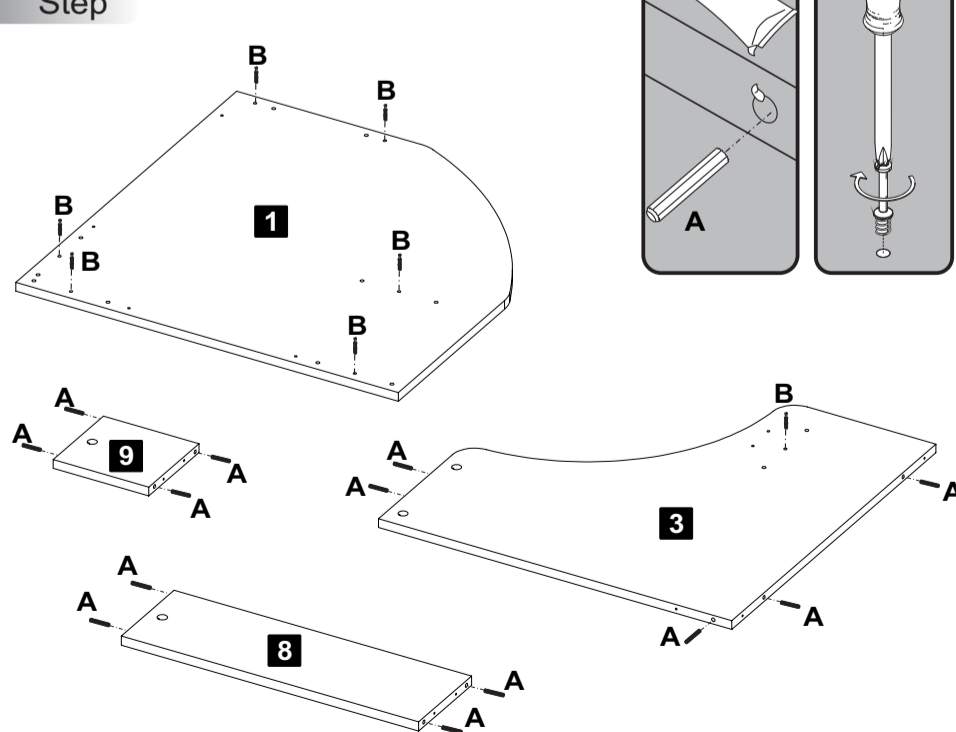
1 Passo

Use a embalagem do produto como apoio para não danificar o mesmo.



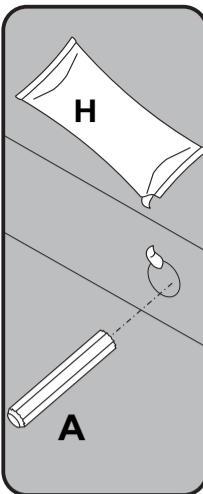
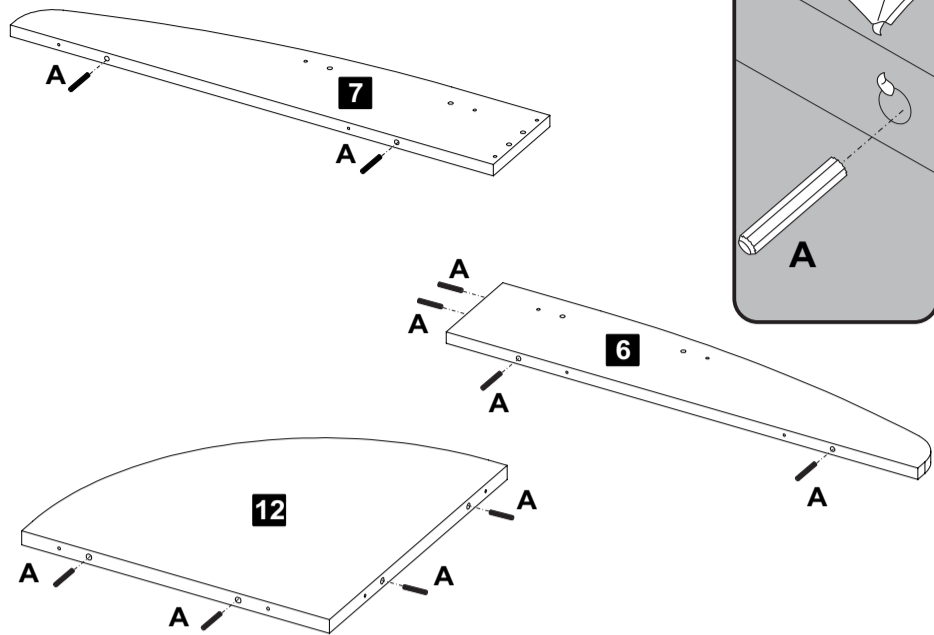
2 Passo

Use a embalagem do produto como apoio para não danificar o mesmo.



3 Passo
Passo
Step

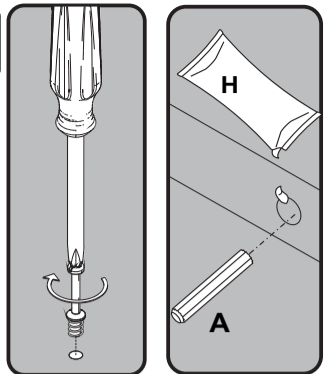
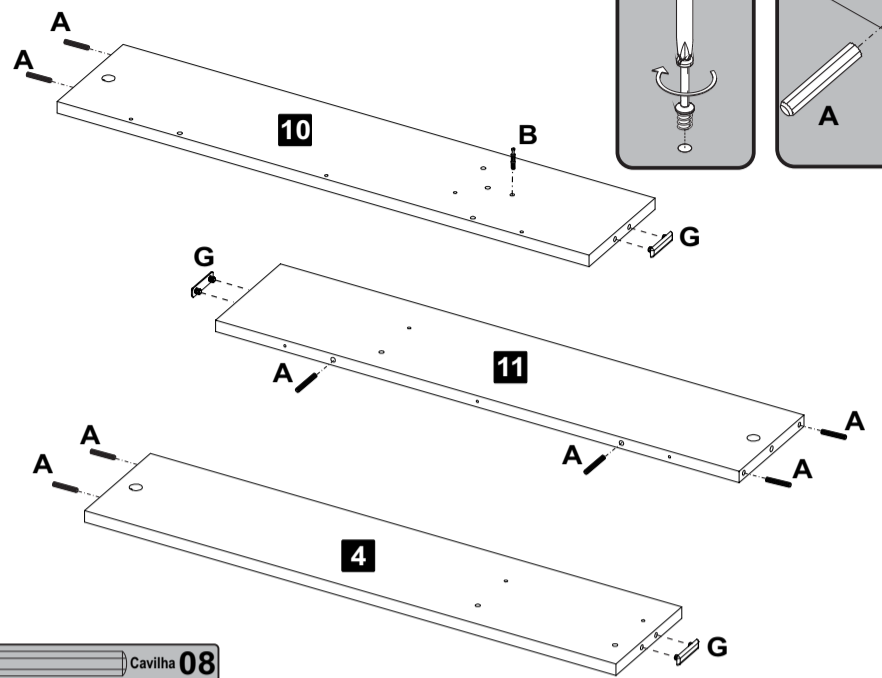
! - Use a embalagem do produto como apoio para não danificar o mesmo.



A Cavilha 10

4 Passo
Passo
Step

! - Use a embalagem do produto como apoio para não danificar o mesmo.



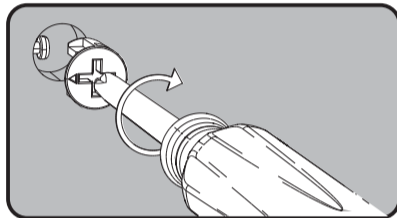
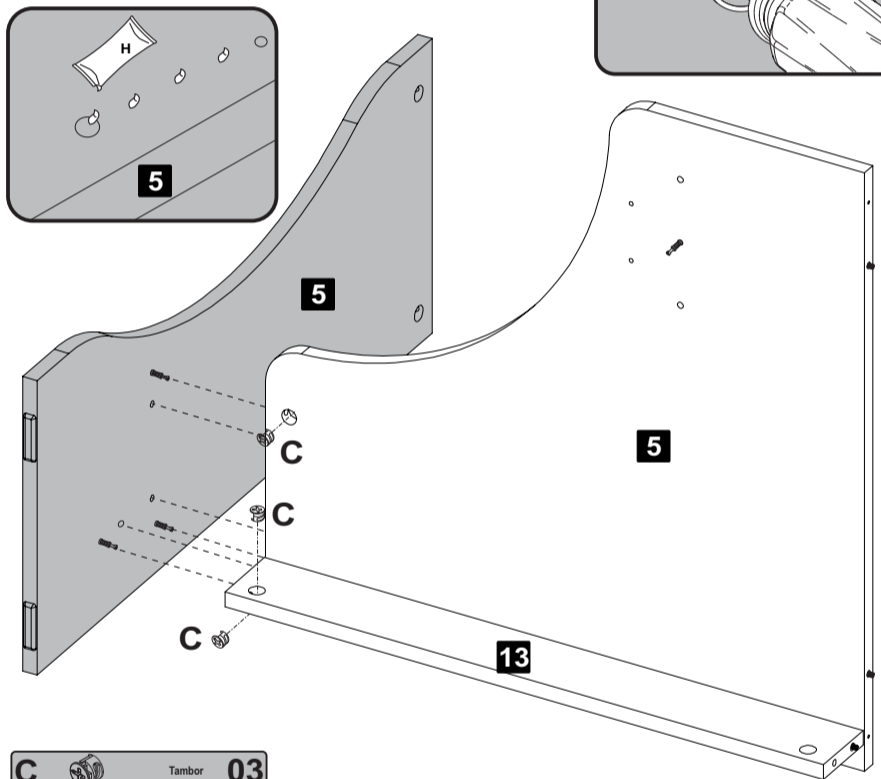
A Cavilha 08

B Minifix Ø7x30mm 01

G Sapata Reta 02

5 Passo
Passo
Step

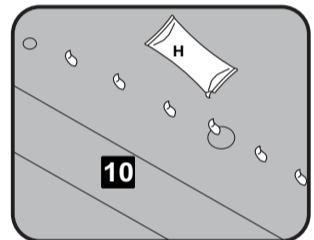
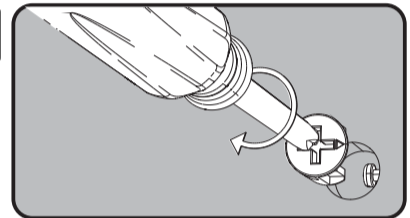
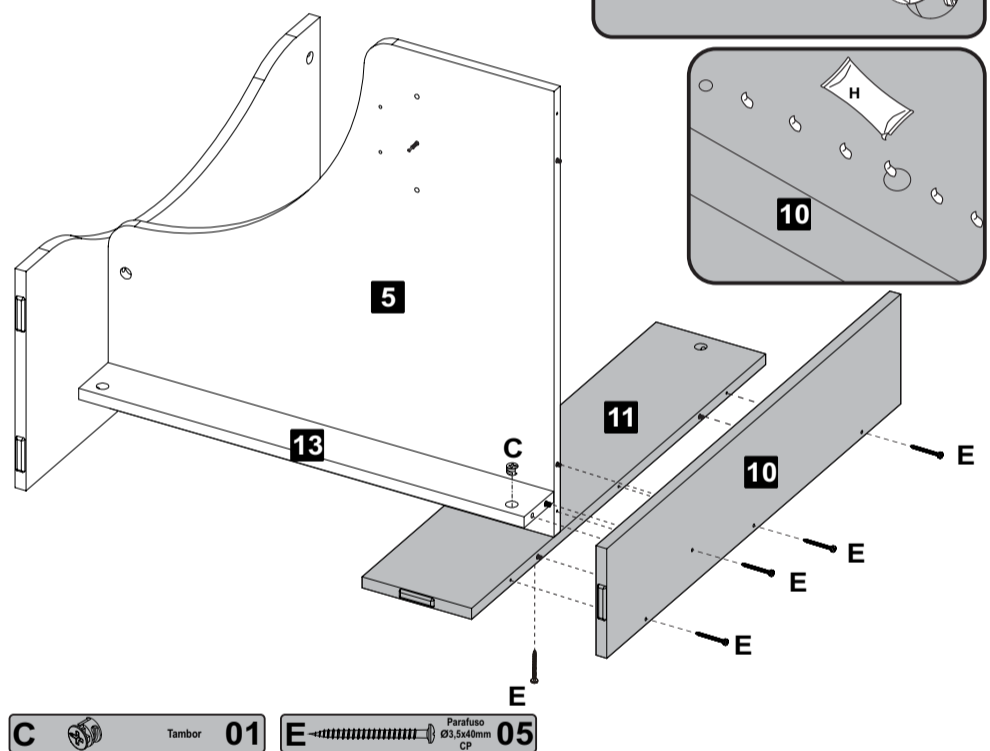
! - Use a embalagem do produto como apoio para não danificar o mesmo.



C Tambor 03

6 Passo
Passo
Step

! - Use a embalagem do produto como apoio para não danificar o mesmo.

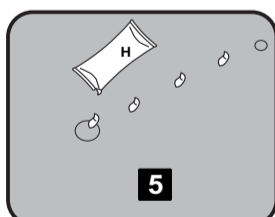
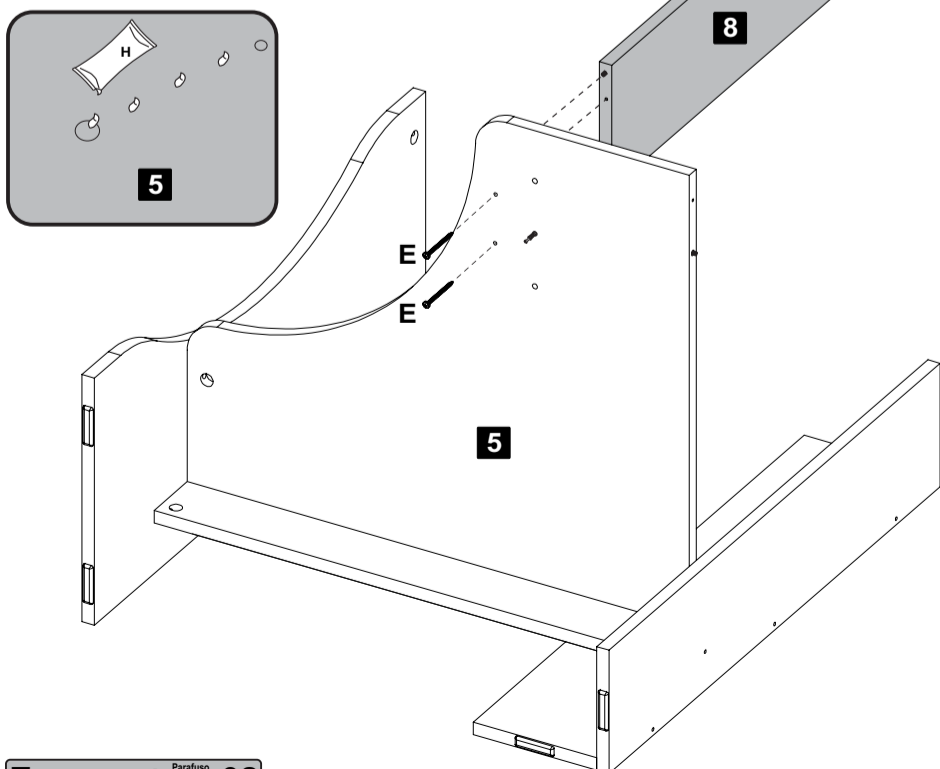


C Tambor 01

E Parafuso Ø3,5x40mm CP 05

7 Passo
Passo
Step

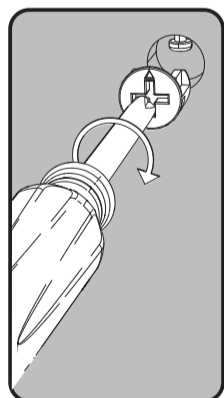
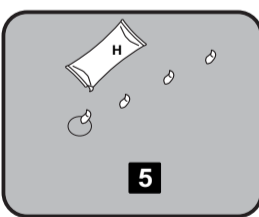
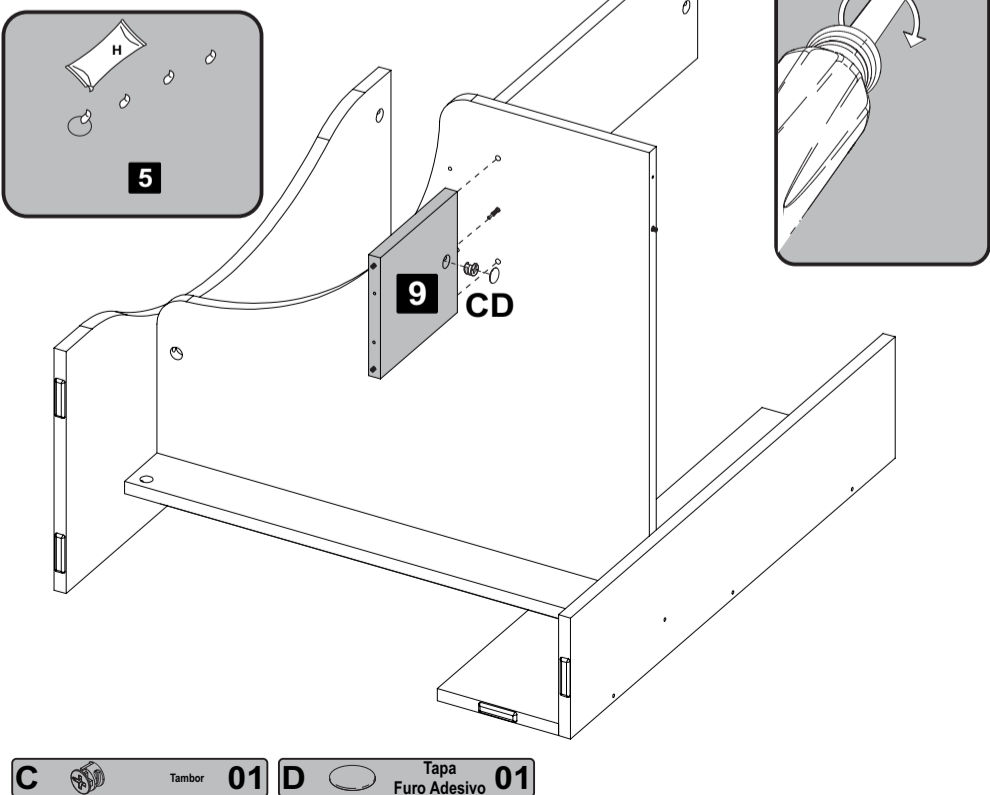
! - Use a embalagem do produto como apoio para não danificar o mesmo.



E Parafuso Ø3,5x40mm CP 02

8 Passo
Passo
Step

! - Use a embalagem do produto como apoio para não danificar o mesmo.

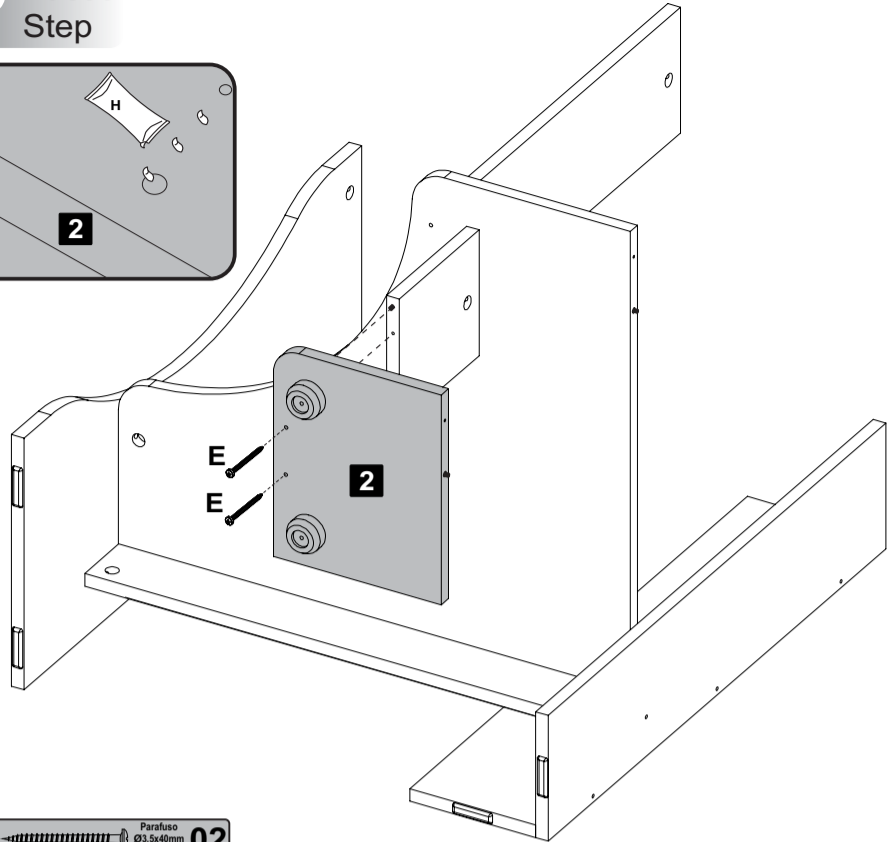
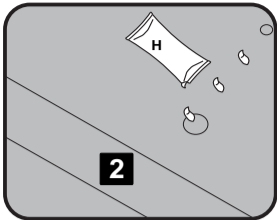


C Tambor 01

D Tapa Furo Adesivo 01

9
Passo
Passo
Step

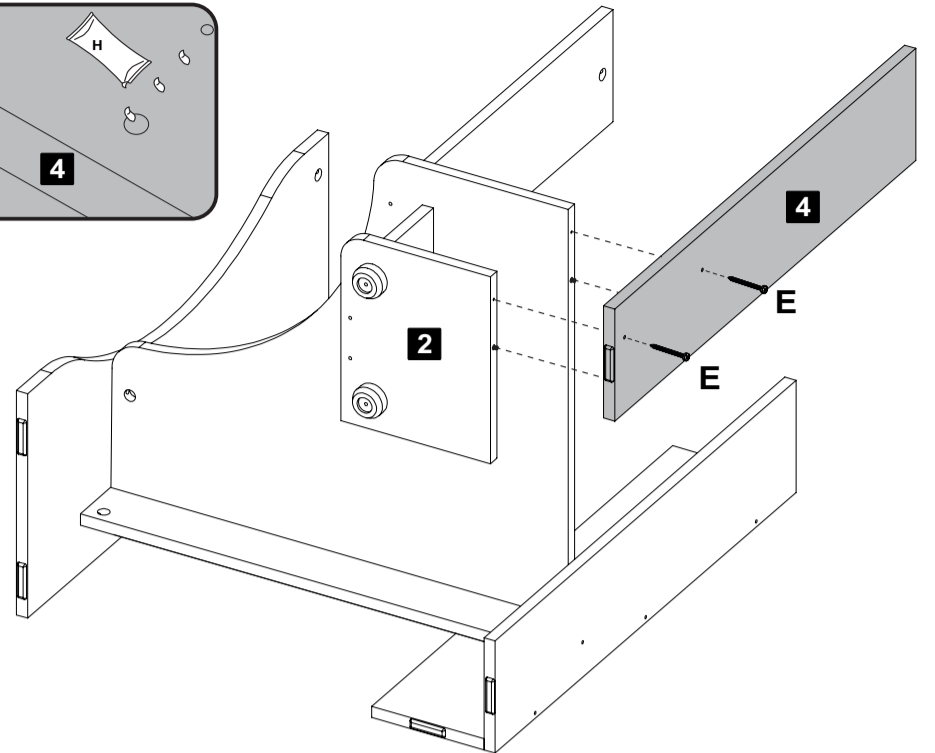
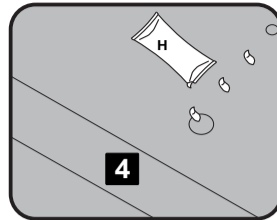
! - Use a embalagem do produto como apoio para não danificar o mesmo.



E Parafuso 03,5x40mm CP 02

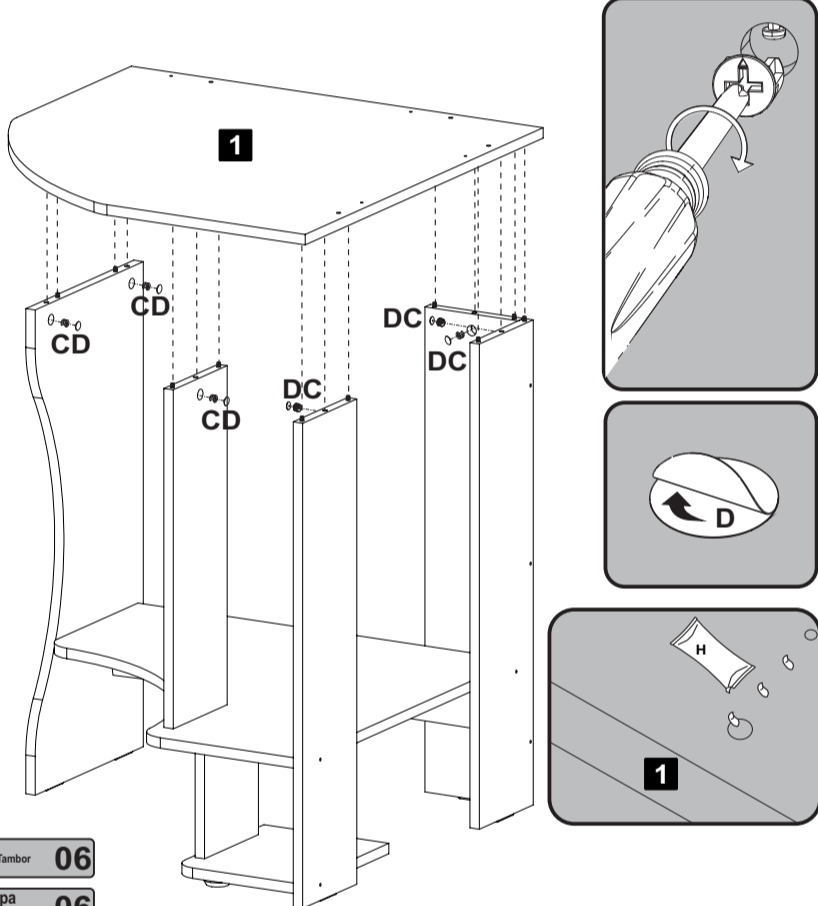
10
Passo
Passo
Step

! - Use a embalagem do produto como apoio para não danificar o mesmo.



E Parafuso 03,5x40mm CP 02

11
Passo
Passo
Step

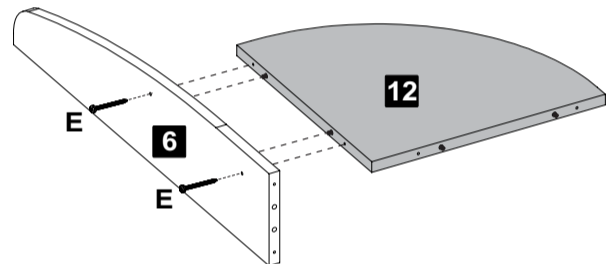


C Tambor 06
D Tapa Furo Adesivo 06

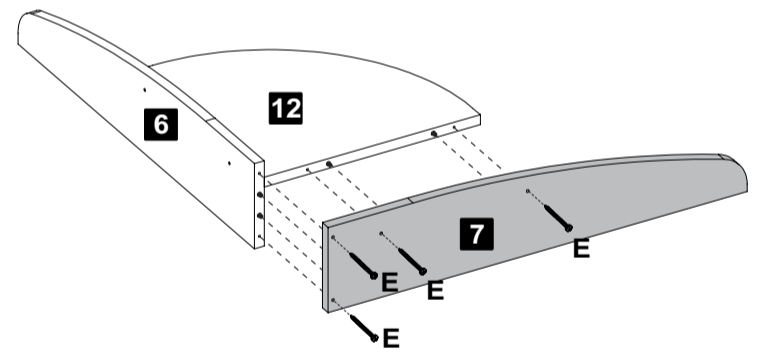
12
Passo
Passo
Step

! - Use a embalagem do produto como apoio para não danificar o mesmo.

A
Passo
Passo
Step

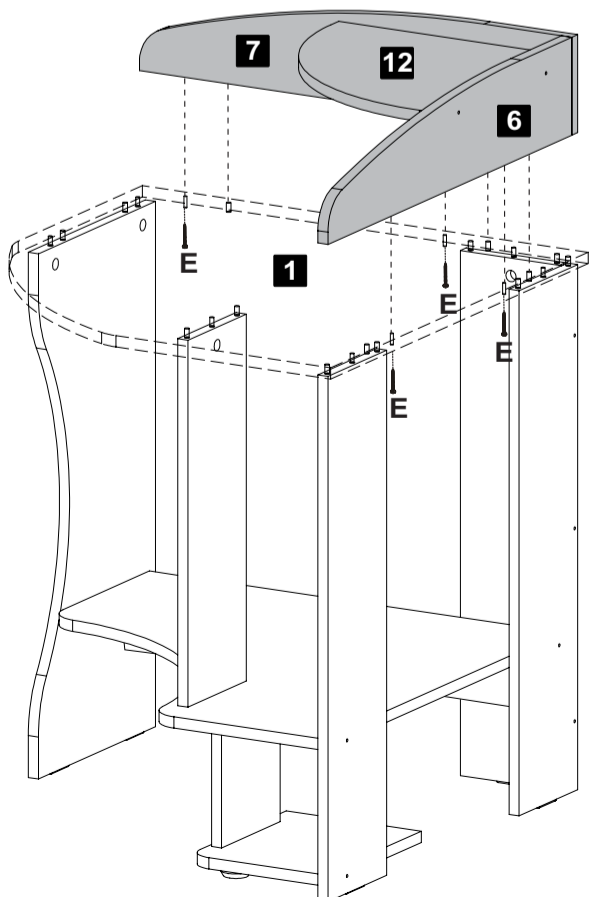
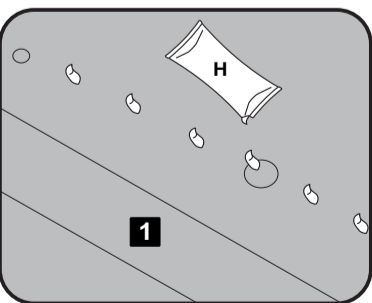


B
Passo
Passo
Step



E Parafuso 03,5x40mm CP 06

13
Passo
Passo
Step



E Parafuso 03,5x40mm CP 04

Garantia

Este certificado de Garantia é uma vantagem adicional oferecida ao consumidor, porém para que o mesmo tenha validade é imprescindível que seja apresentada a NOTA FISCAL de compra do produto.

Com este produto, a **Artely** tem como objetivo atender plenamente o proprietário-consumidor, proporcionando a garantia na forma aqui estabelecida, pelo período de 180 dias a partir da data da nota fiscal de compra. A **Artely** restringe a sua responsabilidade à substituição gratuita das peças defeituosas, em caso de defeitos ou avarias devidamente constatados como sendo de fabricação, durante a vigência desta garantia.

A **Artely** declara a garantia nula e sem efeito se o produto for alterado, adulterado, molhado ou consertado e ainda pela prática de montagem inadequada ou mau uso. Também será considerada nula em casos de força maior, como aqueles causados por agentes da Natureza (chuvas, incêndios, excesso de umidade...) e eventos externos como objetos arrastados sobre a superfície do móvel (ex.: TV, DVD, aparelho de som, objetos decorativos...).

Para exercer seus direitos de comprador é importante que antes de montar seu produto você leia com atenção as instruções de cada passo do manual de montagem que acompanha o móvel.

Caso o produto não esteja em conformidade, entre em contato com a loja onde efetuou a compra ou com o nosso Serviço de Atendimento ao Cliente através do e-mail assistencia@artely.com.br ou pelo fone 41 3381 5000 e faça sua reclamação, apontando os defeitos técnicos observados, que teremos o maior prazer em atendê-lo. Para agilizar o seu atendimento, tenha sempre em mãos o manual de montagem com os respectivos números das peças defeituosas, conforme descritas no manual.

ARTELY
Nº 1 em Complementos

ARTELY MÓVEIS LTDA
ALAMEDA ARPO, 2333
CEP / ZIP CODE: 83010-290
SÃO JOSÉ DOS PINHAIS
CURITIBA - PR - BRASIL
Fone / Fax: 41 3381-5000
Phone Number: 55 41 3381-5000
e-mail: artely@artely.com.br
www.artely.com.br