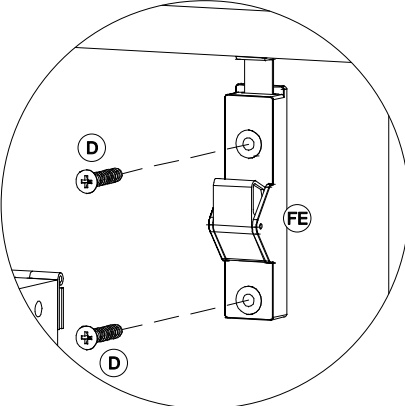
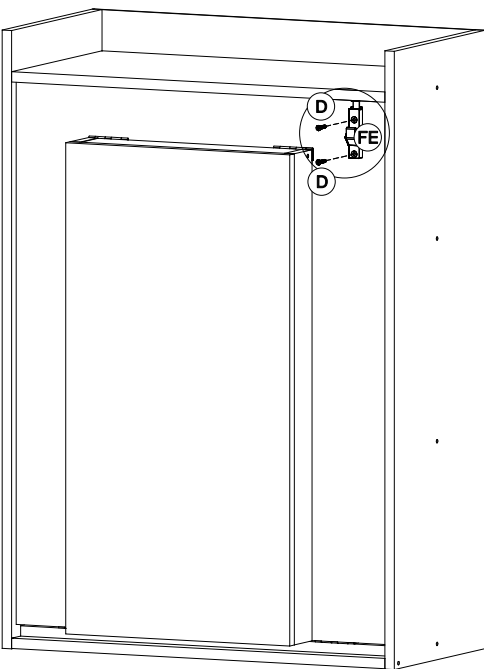


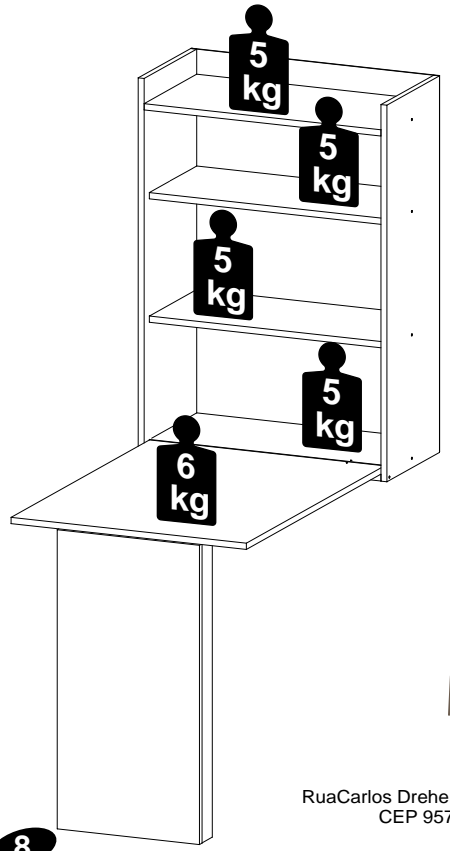
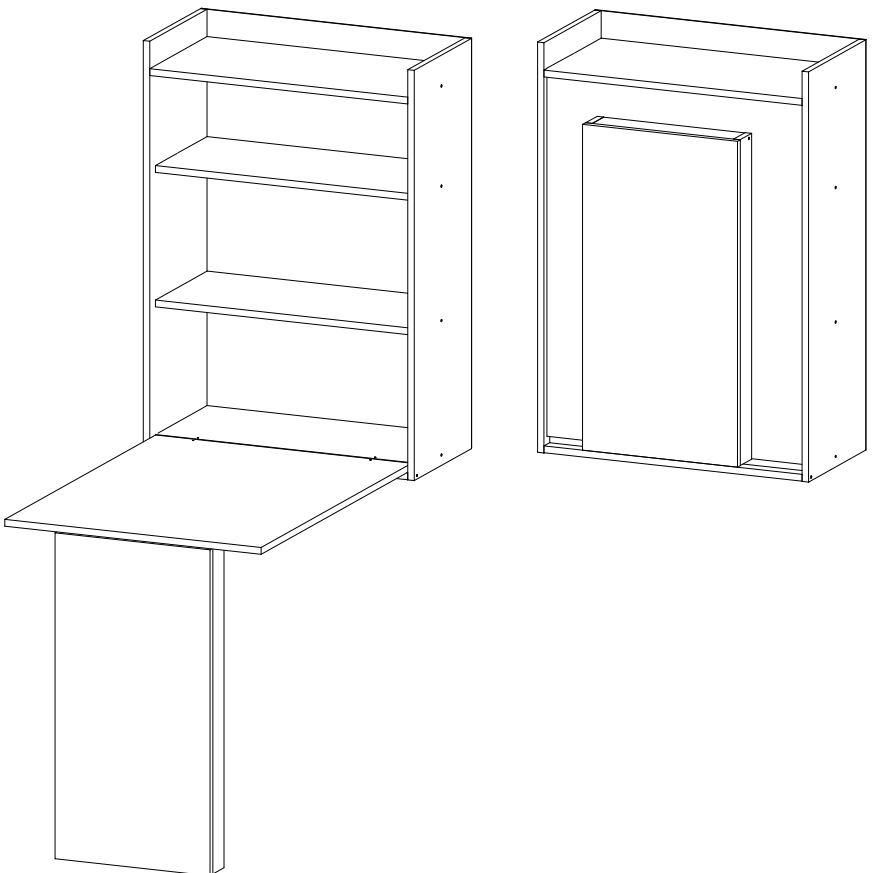
Passo
Paso
Step **07**



COBRIR OS PARAFUSOS
TAPA ADESIVA
TAPA ADESIVA
STICKER
TAPA LOS TORNILLOS / COVER THE SCREWS

INSTRUÇÕES DE MONTAGEM INSTRUCCIONES DE ARMADO ASSEMBLY INSTRUCTIONS

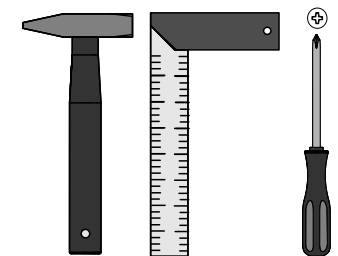
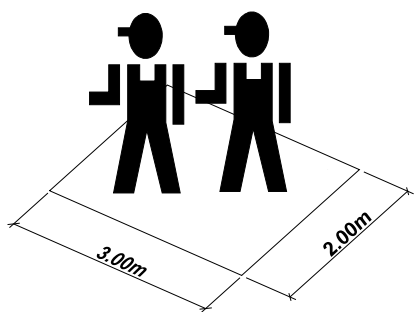
REF.: 5131



**Peso distribuido
de maneira
uniforme**
**Peso distribuido
de maneira
uniforme**
**Distributed
weight so
uniform**

MULTIMÓVEIS
export

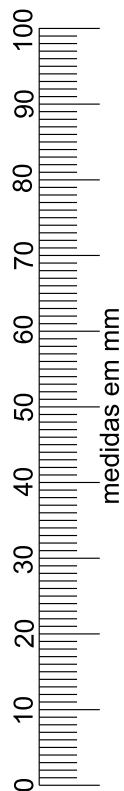
Rua Carlos Dreher Neto, 1918, Fone: (54) 2102 4000, FAX: (54) 2102 4050
CEP 95700-000 - BENTO GONÇALVES - RS - BRASIL
CNPJ: 00.349.443/0001-92
e-mail: multimoveis@multimoveis.com / site: www.multimoveis.com



Ref.: 5131 - 03/Março/2016 - Rev. 02

LISTA DE FERRAGENS / LISTA DE MATERIALES / HARDWARE LIST

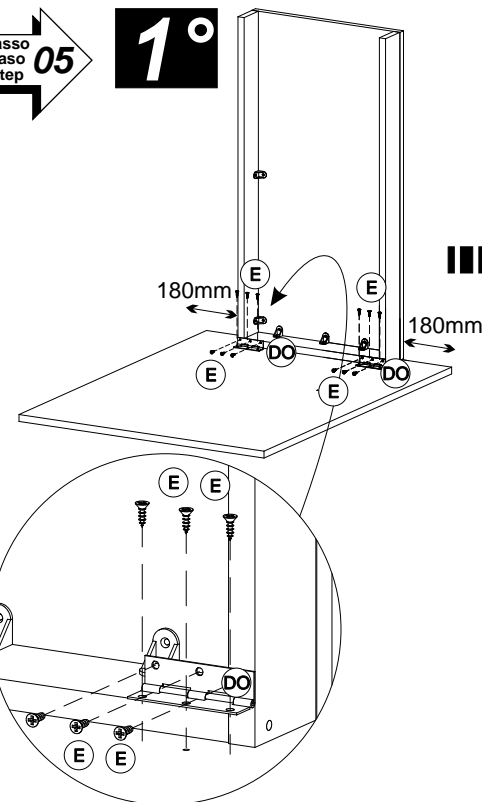
Utilizar a régua abaixo para medir as ferragens:



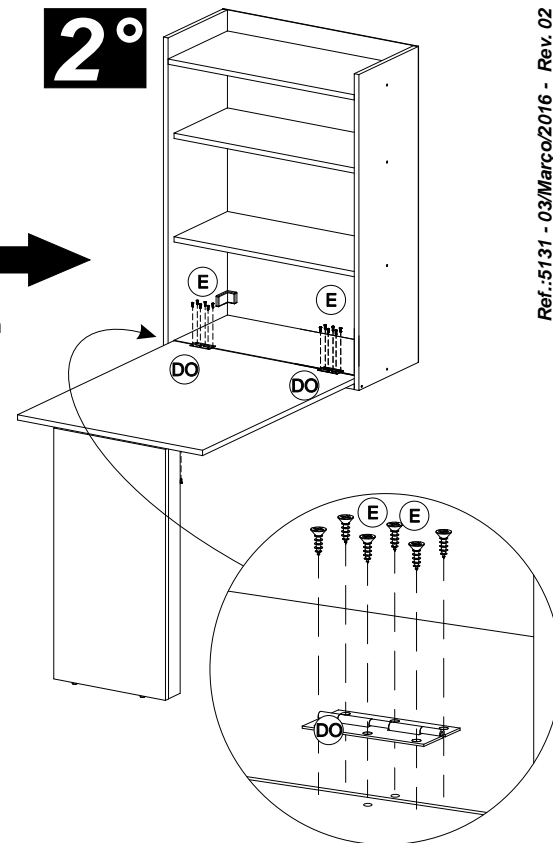
FE		Fecho	01
BX		Cola	01
CA		Cantoneira Plástica	09
PR		Proteção Suporte	04
BZ		Sapata	02
G		Tampa adesiva	12
D		3,5 X 20	02
B		4,5 x 50	12
Y		10 x 10	30
H		8,0 x 30	20
A		3,5 X 12	18
CC		3,5 x 14	16
AR		Articulador	01
F		5,5 x 50	04
SU		Suporte Aereo	04
BU		Bucha Ø8mm	04
E		3,5 x 14	24
DO		Dobradiça	04
BA		4,0 X 25	02

Passo
Paso
Step
05

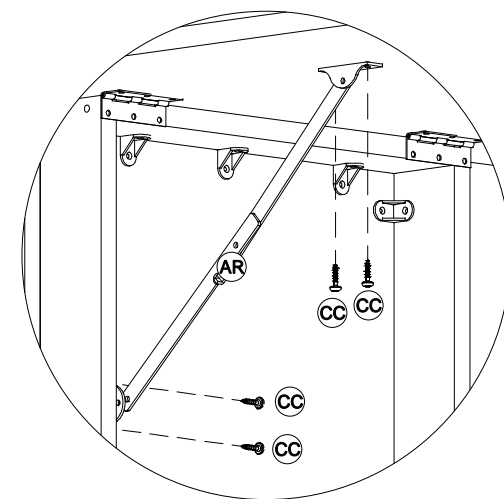
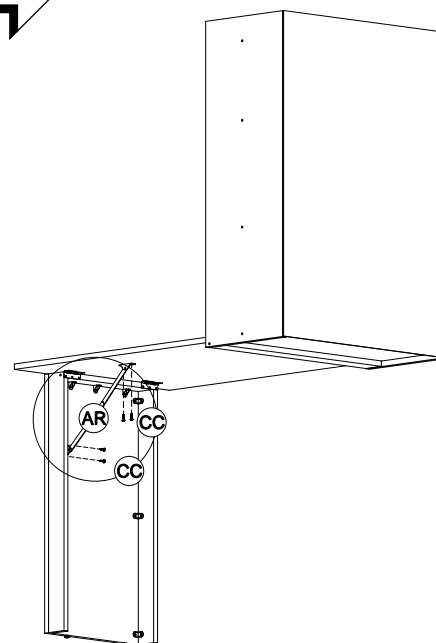
1°



2°

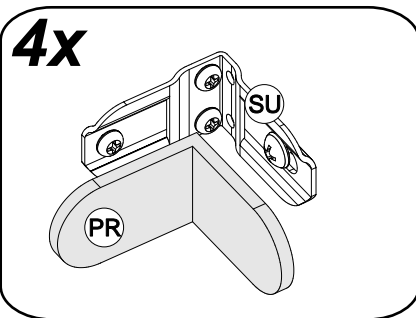
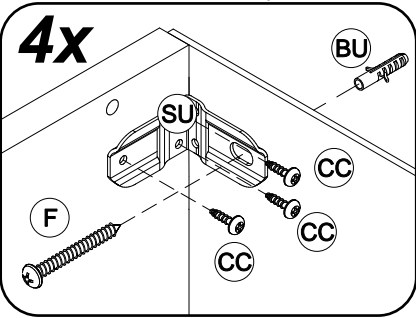


Passo
Paso
Step
06

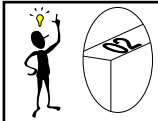
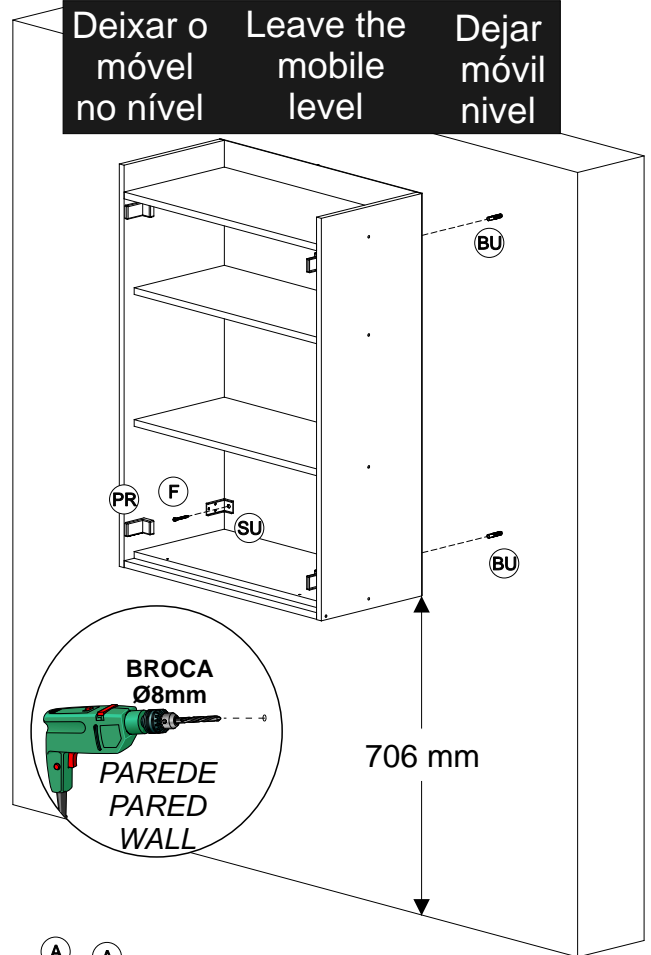


Passo
Paso
Step **03**

Fixação na Parede/Montaje en la Pared
Wall Assembly



Deixar o móvel no nível **Leave the mobile level** **Dejar móvil nivel**

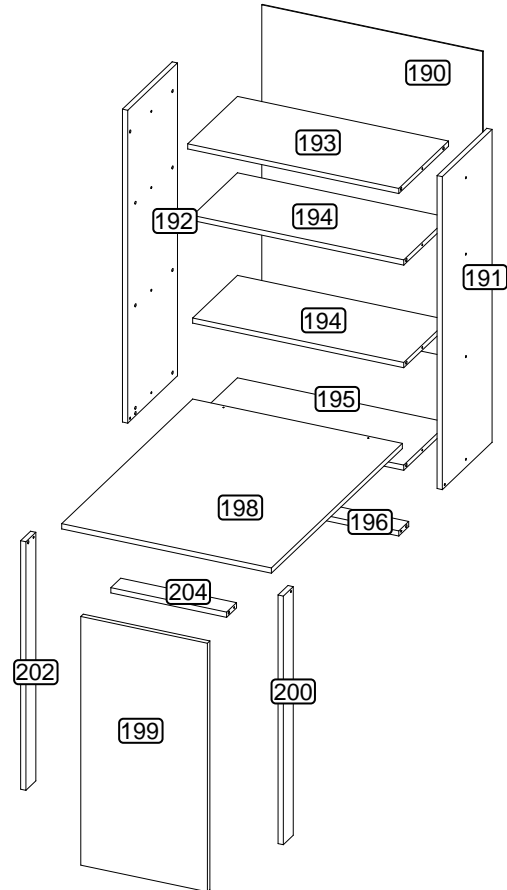
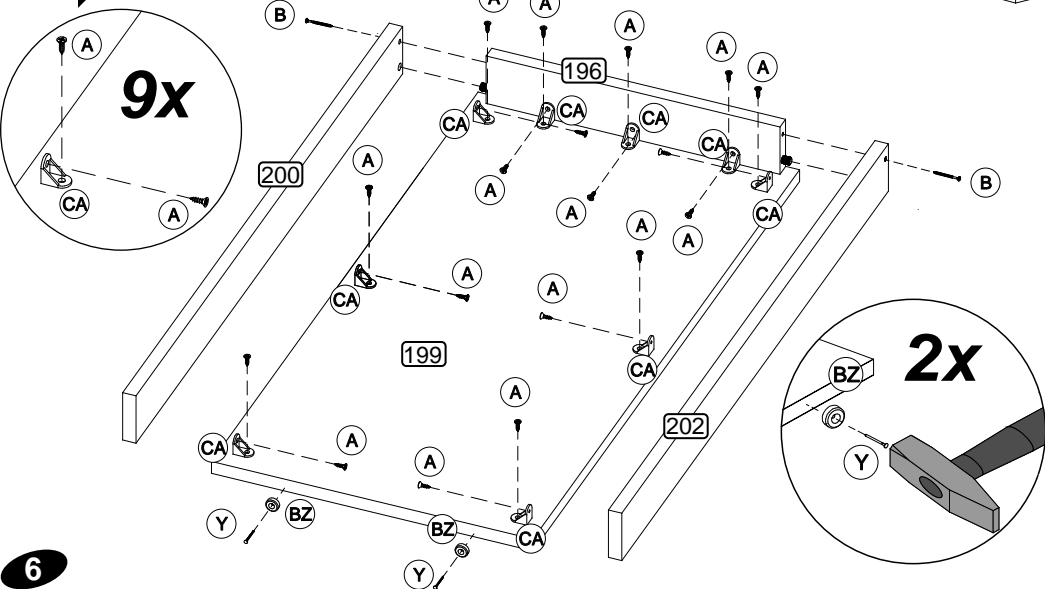


Senhor montador!
Informamos que a numeração das peças encontra-se no topo das mesmas conforme desenho acima.

Señor Armador!
Les informamos que la numeración de las piezas encuentranse arriba de las mismas, de acuerdo al modelo arriba.

Dear Assembler!
We inform you that the number of each piece is located on the top of it, according to the model shown above.

Passo
Paso
Step **04**



POR

LISTA DE PEÇAS

- Nº - COSTA
- 191 - LA TERAL DIREITA
- 192 - LA TERAL ESQUERDA
- 193 - TAMPO
- 194 - PRA TELEIRA
- 195 - BASE
- 196 - TRAVESSA
- 198 - TAMPO MESA
- 199 - PÉ MESA
- 200 - PILASTRA DIREITA
- 202 - PILASTRA ESQUERDA
- 204 - TRAVESSA MENOR

ESP

LISTA DE PIEZAS

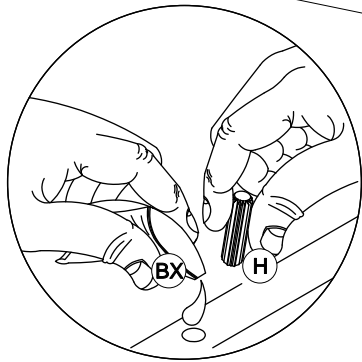
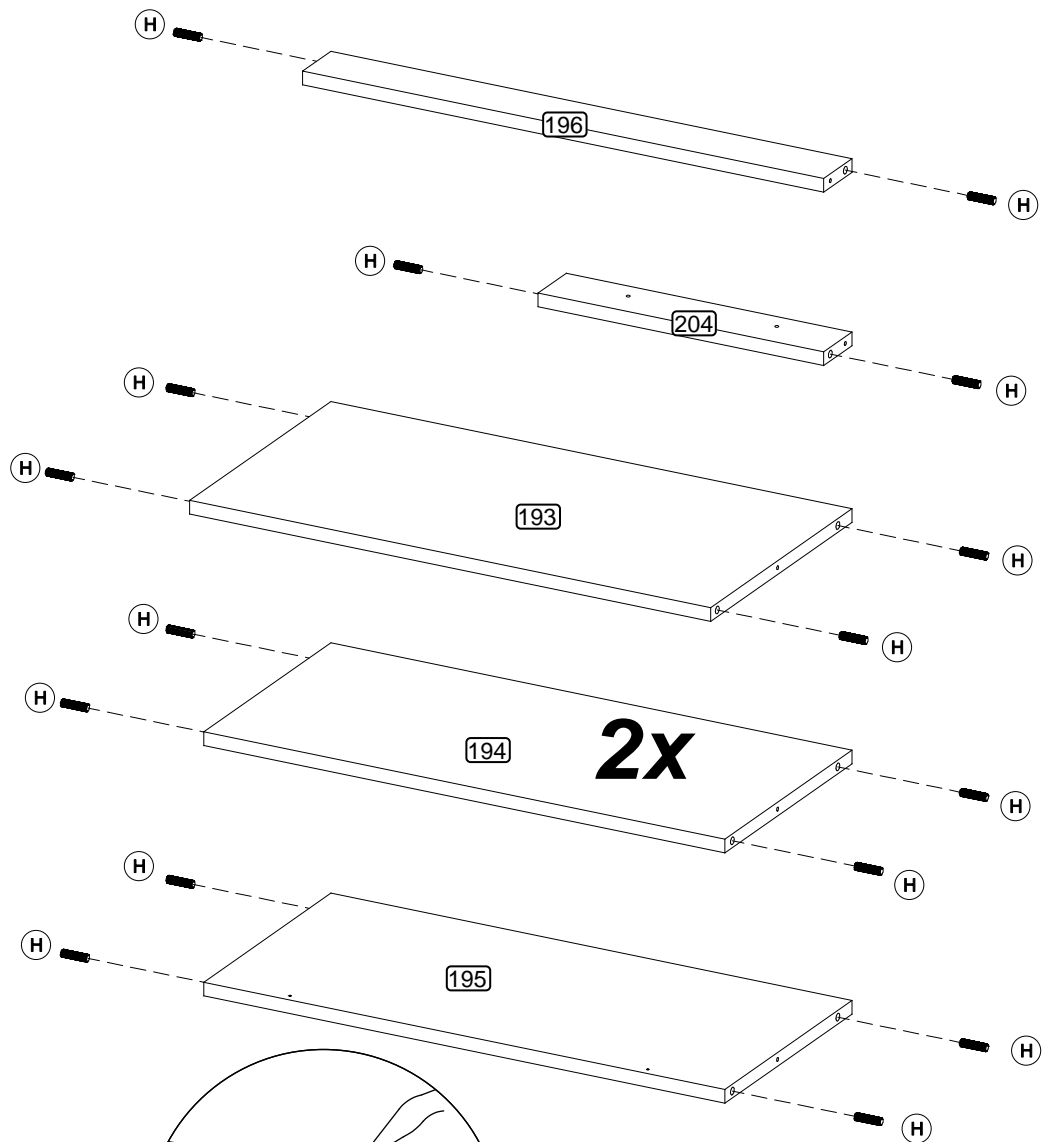
- Nº - RESPALDO
- 191 - LA TERAL DERECHA
- 192 - LA TERAL IZQUIERDA
- 193 - TAPA
- 194 - ESTANTE
- 195 - REGLA
- 196 - TRAVIESA
- 198 - TAPA MESA
- 199 - PÉ MESA
- 200 - PILASTRA DERECHA
- 202 - PILASTRA IZQUIERDA
- 204 - TRAVIESA MENOR

ENG

PART LIST

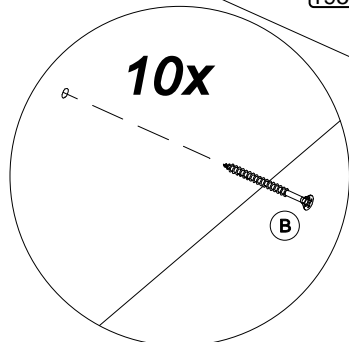
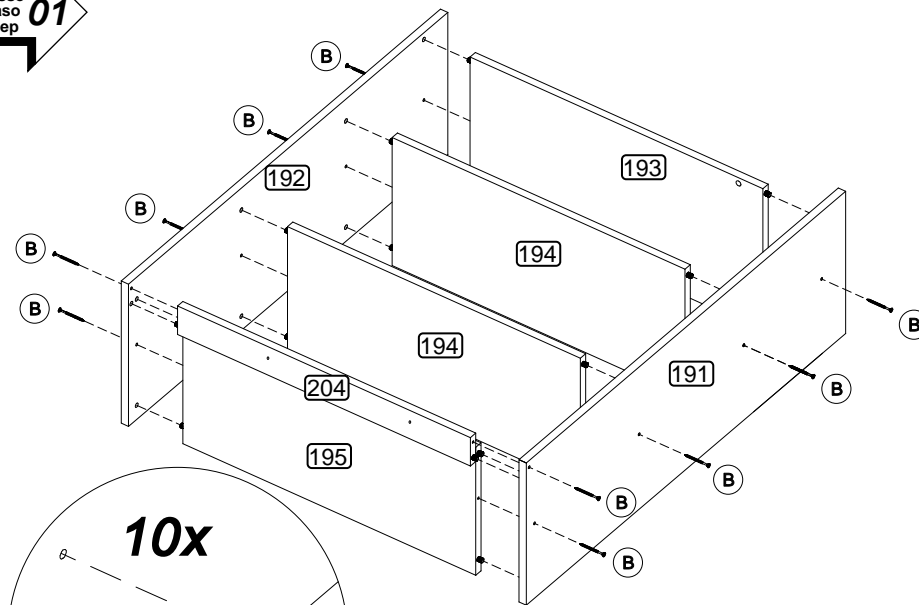
- Nº - BACK
- 191 - RIGHT SIDE
- 192 - LEFT SIDE
- 193 - TOP
- 194 - SHELF
- 195 - BASE
- 196 - CROSS BAR
- 198 - TOP TABLE
- 199 - FOOT TABLE
- 200 - RIGHT DOOR STOP
- 202 - LEFT DOOR STOP
- 204 - SMALL CROSS BAR

PRÉ-MONTAGEM / PRÉ-ARMADO / PRÉ-ASSEMBLAGE

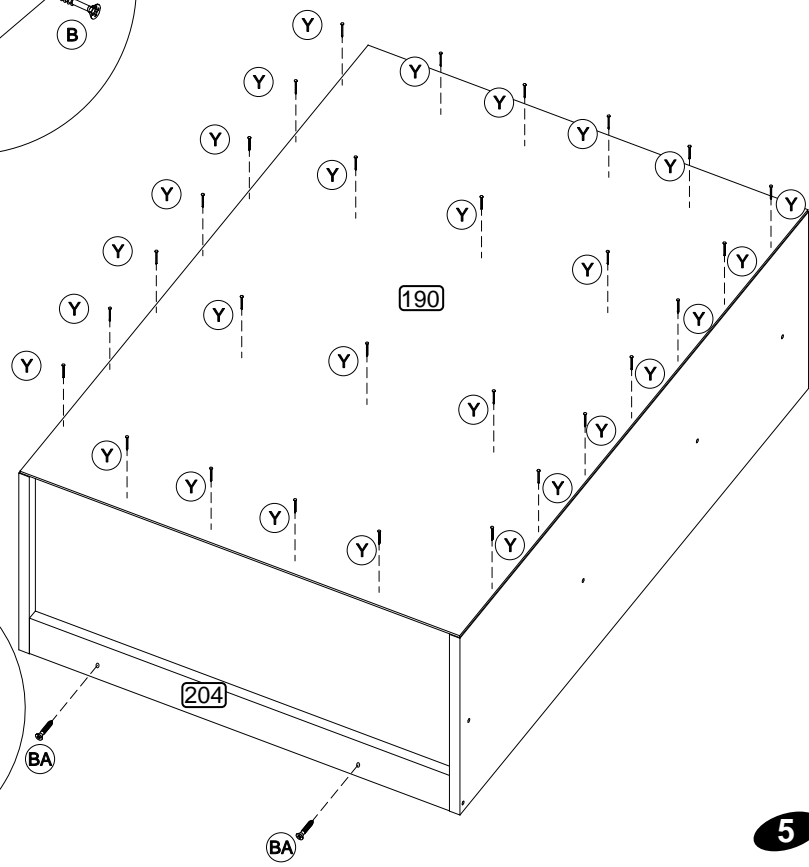
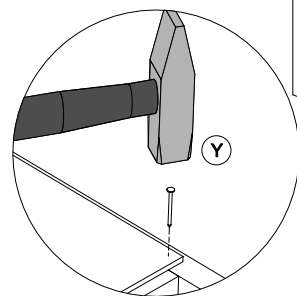


4

Passo
Paso
Step **01**



Passo
Paso
Step **02**



5