

CM 9095

Instruções de Montagem

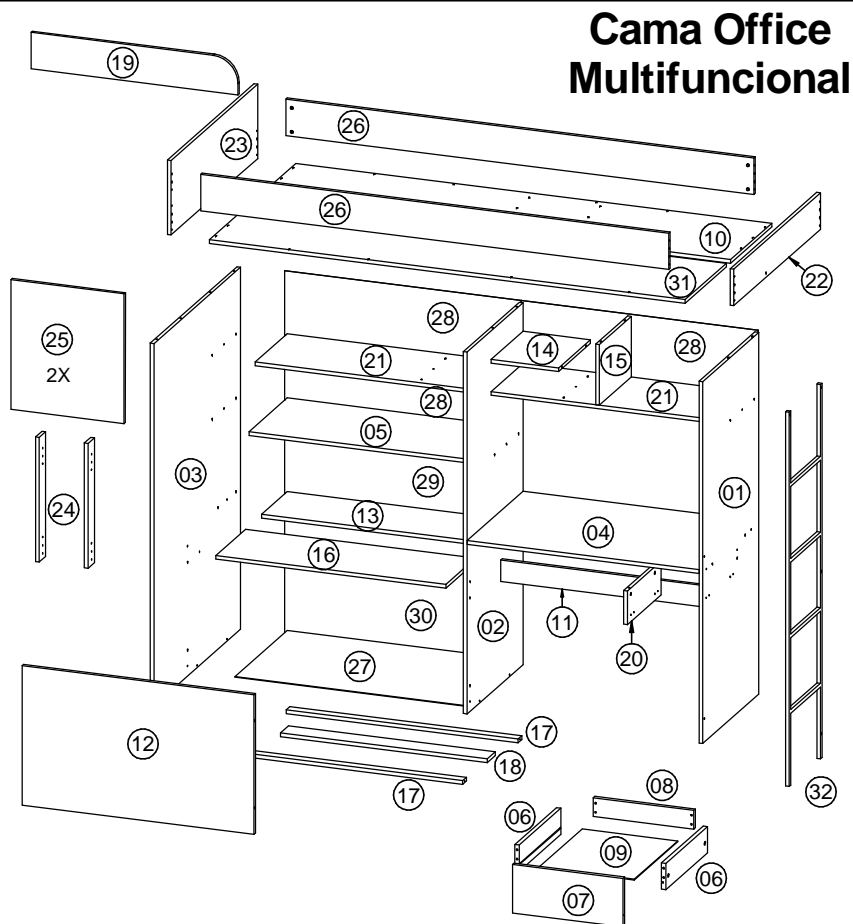
www.artinmoveis.com.brART  MÓVEIS

Soluções Criativas para o seu lar

Rua Joni José Bozzeto, 300 - Bairro Tamandaré
Garibaldi | RS | CEP: 95720-000 | Fone / Fax: 54.3464.7071

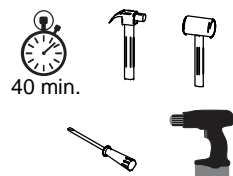
Lista de peças

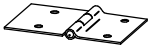



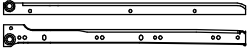
COD	DESCRIÇÃO	DIMENSÃO	QTD
01	Peseira	1450x598x15	1
02	Divisão	1450x598x15	1
03	Cabeceira Maior	1450x926x15	1
04	Tampo Bancada	937x598x15	1
05	Prateleira Maior	937x410x15	1
06	Lateral Gaveta	342x86x15	2
07	Frente de Gaveta	300x140x15	1
08	Traseira de gaveta	265x60x15	1
09	Fundo de Gaveta	245x360x03	1
10	Lastro Traseiro	1922x440x15	1
11	Base Tampo	937x86x15	1
12	Frente Baú	937x560x15	1
13	Prateleira Baú	937x276x15	1
14	Prateleira Nicho	272x342x15	1
15	Divisão Menor	243x342x15	1
16	Tampo Baú	930x318x15	1
17	Travessa Baú	937x40x15	2
18	Travessa Apoio Baú	835x86x15	1
19	Protetor	835x146x15	1
20	Divisão Gaveta	135x360x15	1
21	Prateleira	937x342x15	2
22	Peseira Menor	926x146x15	1
23	Cabeceira Menor	926x298x15	1
24	Pilastra	500x68x15	2
25	Porta	520x457x15	2
26	Barra	1890x146x15	2
27	Fundo Baú	936x560x03	1
28	Costa Menor	956x258x03	3
29	Costa	956x375x03	1
30	Costa Maior	956x567x03	1
31	Lastro Dianteiro	1922x440x15	1
32	Escada	1500x350x15	1



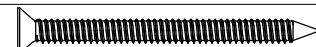




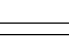





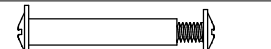




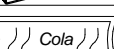


Cama Office Multifuncional

FERRAMENTAS NECESSÁRIAS:



T		Dobradiça	03
U		Parafuso CC Ø 3,5x16	02
V		Etiqueta adesiva Art in móveis. Colocar no lado externo do produto.	01
W		Junção	01
X		Kit Corrediças	01

REF	DESCRIÇÃO	QTD
A	 Cavilha Ø 6x30	51
B	 Cavilha Ø 6x50	02
C	 Parafuso CC Ø 3,5x40	12
D	 Parafuso CC Ø 3,5x14	44
E	 Parafuso CC Ø 4x25	04
F	 Parafuso CF Ø 4,5x50	07
G	 Prego C/ Cabeça 10x10	85
H	 Fixador p/ costas	17
I	 Sapata Deslizadora	06
J	 Dobradiça Caneco Ø 26 Curva	04
K	 Parafuso CF Ø 4,5x65	01
L	 Bucha 12x12	08
M	 Parafuso União	03
N	 Parafuso Minifix	06
O	 Tambor Minifix	06
P	 Parafuso CC Ø 6x8	04
Q	 Limitador	01
R	 Cola	01
S	 Adesivo tapa furo PVC	82

Data: 25/08/2016 Revisão: 00

"IMPORTANTE LER COM ATENÇÃO E GUARDAR PARA EVENTUAIS CONSULTAS"

RECOMENDAÇÕES:

01 - Examine completamente todas as peças do móvel antes de iniciar o trabalho.

02 - Recomenda-se montar o móvel conforme este Manual de Montagem.

03 - É de responsabilidade do montador seguir as instruções do Manual de Montagem, que são fundamentais para garantir a estrutura do móvel.

04 - Certifique-se de que todos os acessórios utilizados na montagem (parafusos, porcas, ponteiras) estejam fixados o suficiente, totalmente atarraxados, evitando que venham a provocar ferimentos.

LIMPEZA:

01 - Pano levemente umedecido com água, seguido de pano seco.

02 - Não utilizar produtos químicos ou abrasivos.

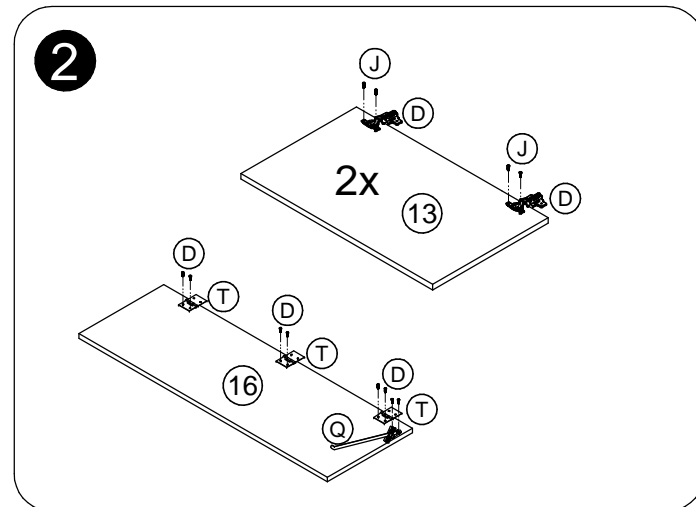
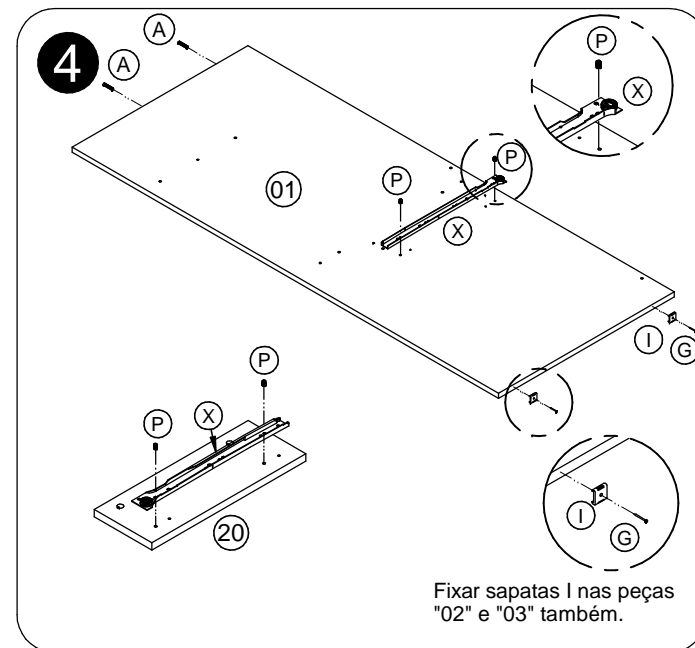
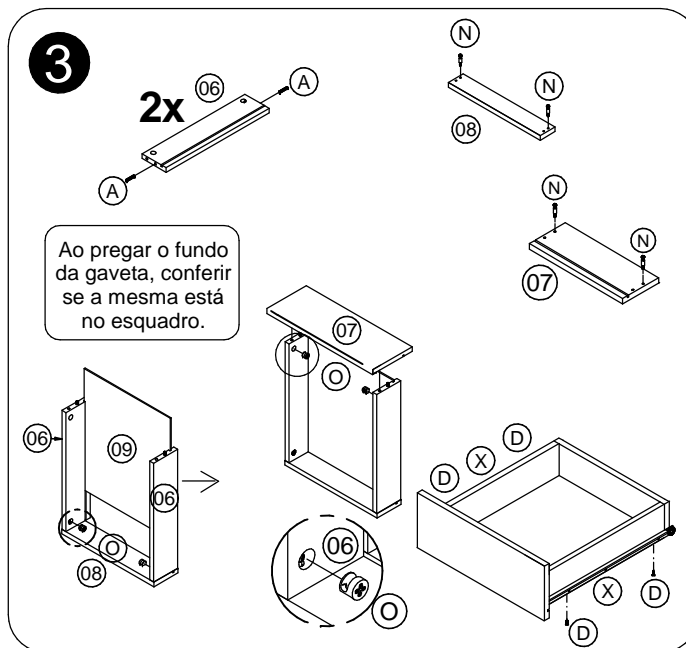
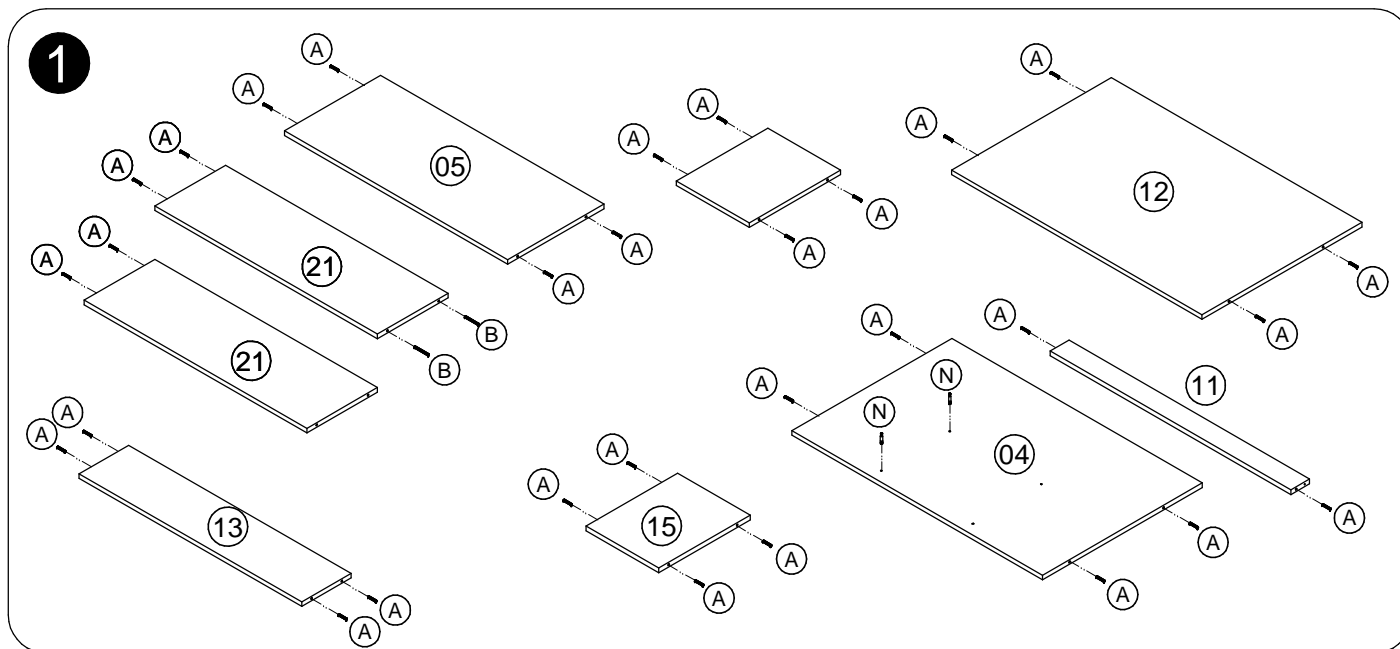
GARANTIA:

01 - 3 meses para defeitos ou vícios de origem.

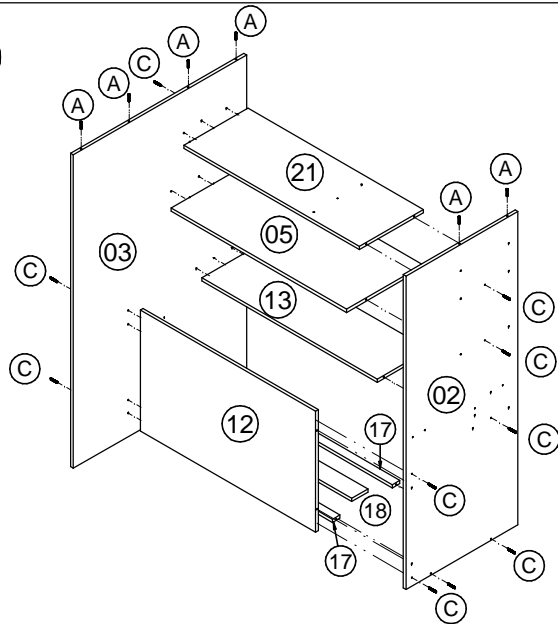
ADVERTÊNCIAS:

01 - Esteja ciente do risco de chama aberta e outras fontes de calor, tais como aquecedores elétricos, aquecedores a gás etc. nas proximidades do produto.

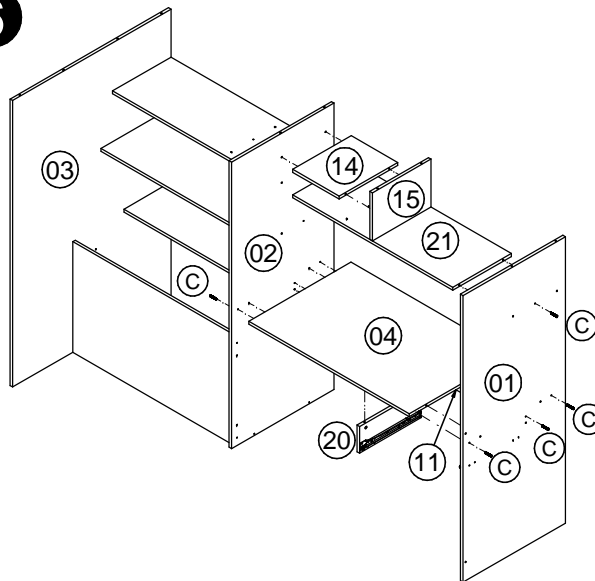
02 - Não utilize o produto se alguma parte estiver quebrada, rasgada ou faltando. Utilizar somente peças de reposição aprovadas pelo fabricante.



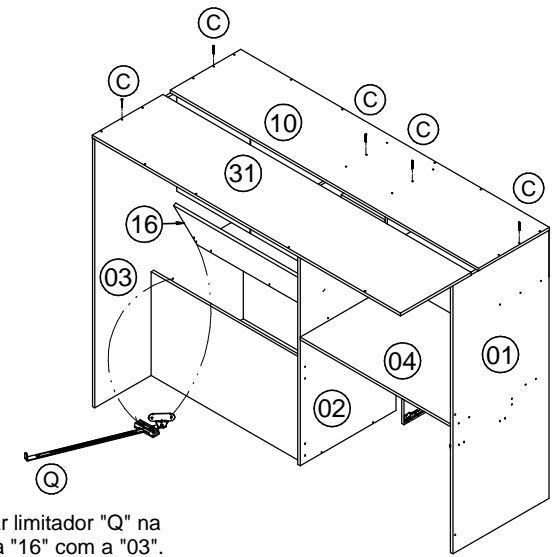
5



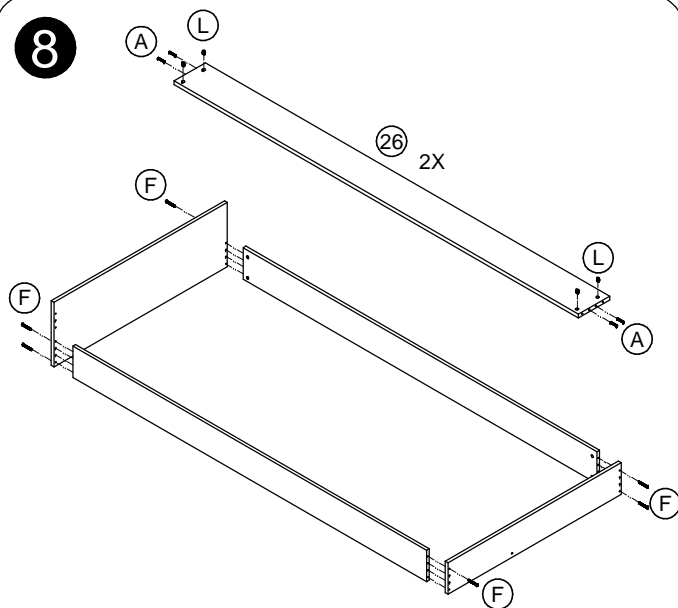
6



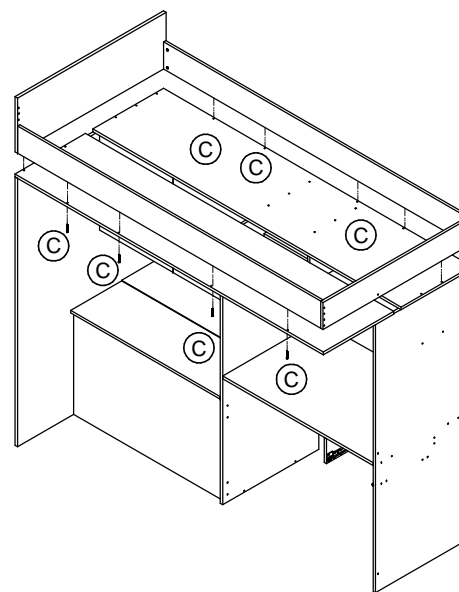
7



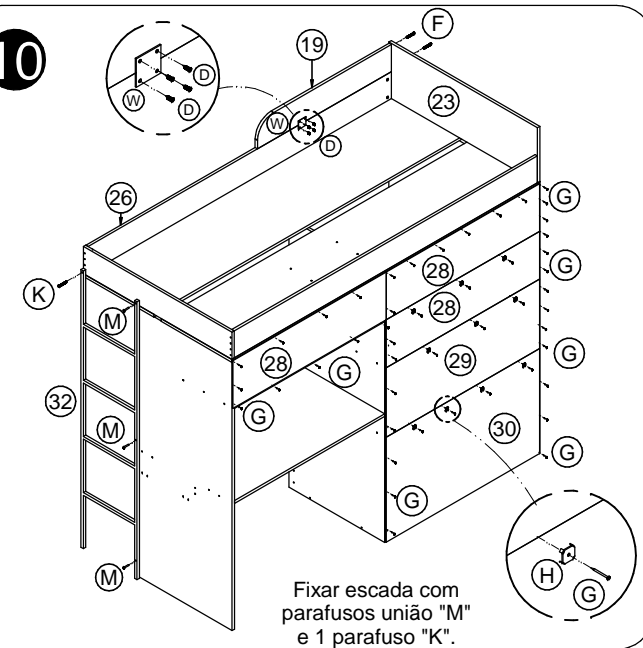
8



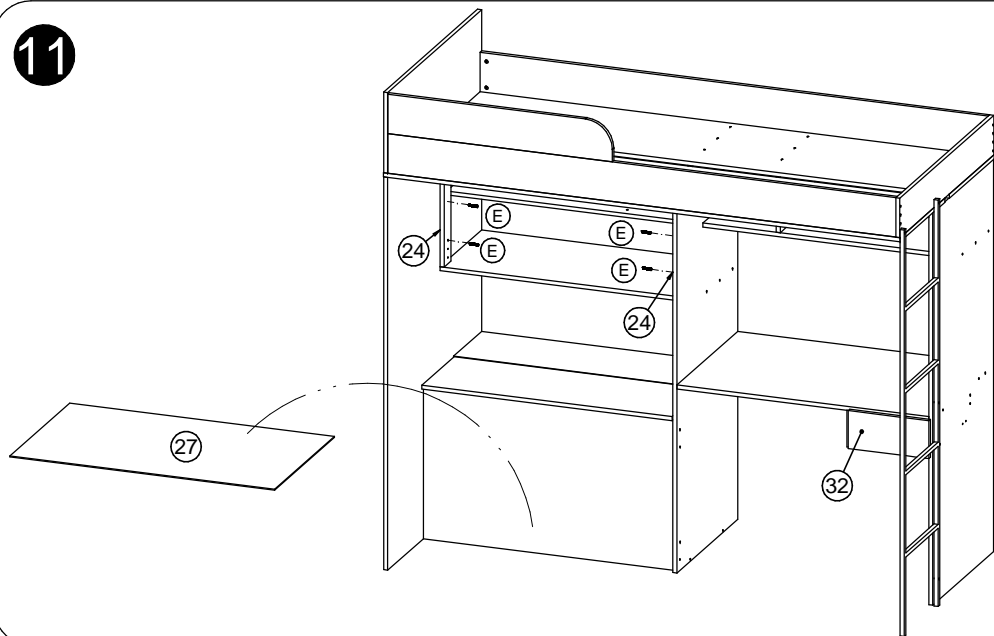
9



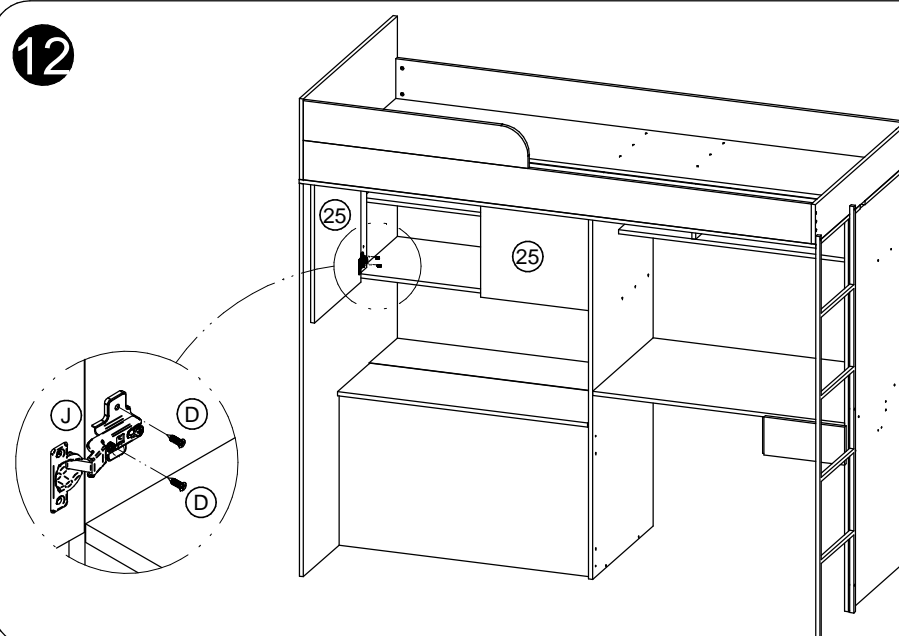
10



11

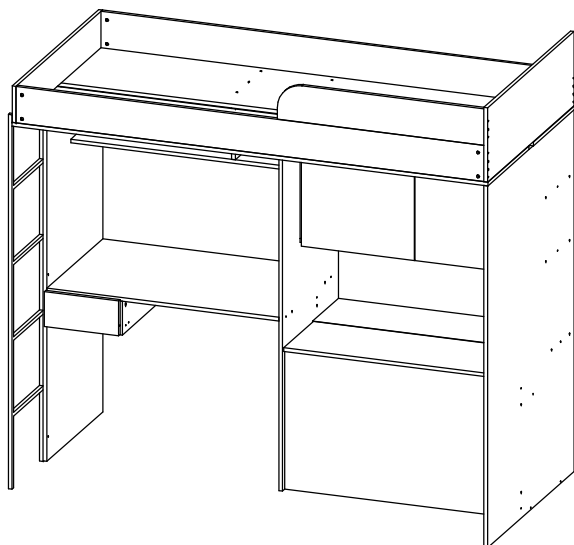


12

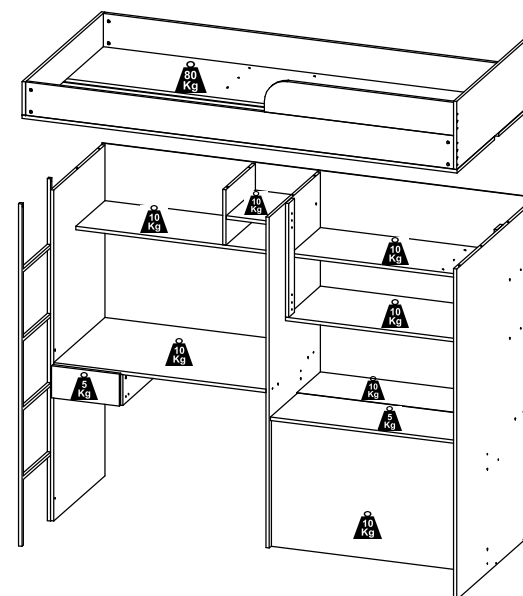


13

Opção de montagem esquerda e direita



14



160
Kg

Peso Máximo
suportado pelo
produto