

REF.: 5802 / 5803

INSTRUÇÕES DE MONTAGEM  
INSTRUCCIONES DE ARMADO  
ASSEMBLY INSTRUCTIONS



**REF. 5126**



**REF. 5125**



**REF. 5120**



**REF. 5124/5118**



**REF. 5115**



**REF. 5116**

**REF. 5114**



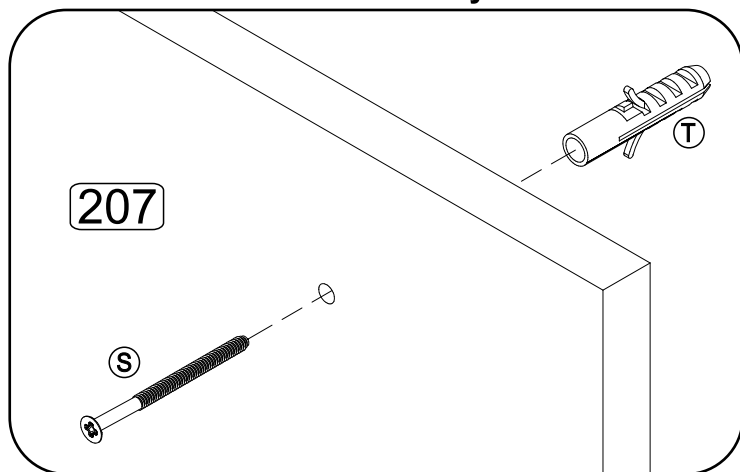
**REF. 5123**



**REF. 5024**



Fixação na Parede/Montaje en la Pared  
Wall Assembly



COBRIR OS PARAFUSOS  
TAMPA ADESIVA  
TAPA ADESIVA  
STICKER  
TAPA LOS TORNILLOS / COVER THE SCREWS

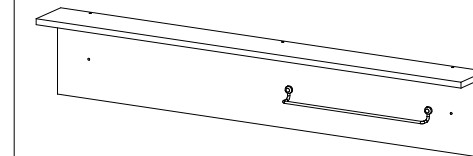


MULTIMÓVEIS  
decor

Rua Carlos Dreher Neto, 1918, Fone: (54) 2102 4000, FAX: (54) 2102 4050  
CEP 95700-000 - BENTO GONÇALVES - RS - BRASIL  
CNPJ: 00.349.443/0001-92  
e-mail: multimoveis@multimoveis.com / site: www.multimoveis.com

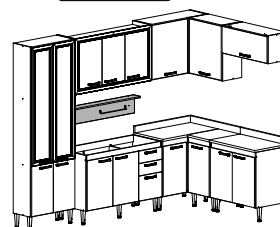
INSTRUÇÕES DE MONTAGEM  
INSTRUCCIONES DE ARMADO  
ASSEMBLY INSTRUCTIONS

REF.5024

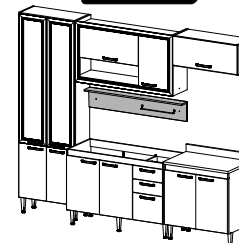


REF.: 5024/5043/  
5049/5144/5146/  
5153/5063/5064

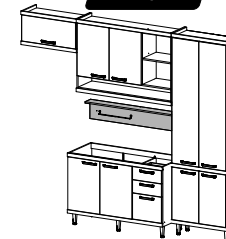
REF.5043



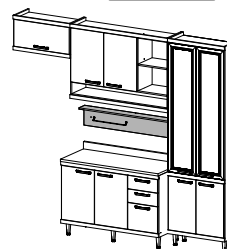
REF.5049



REF.5144



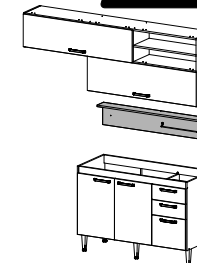
REF.5146



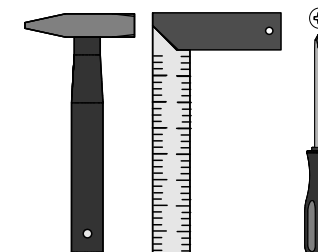
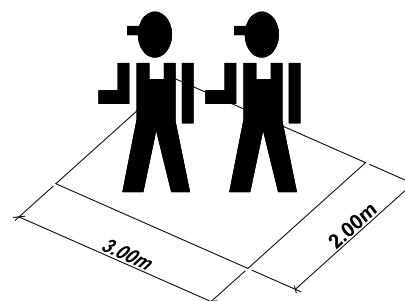
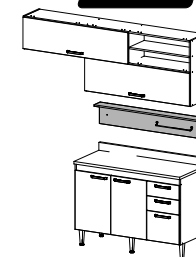
REF.5153










REF.5063






REF.5064

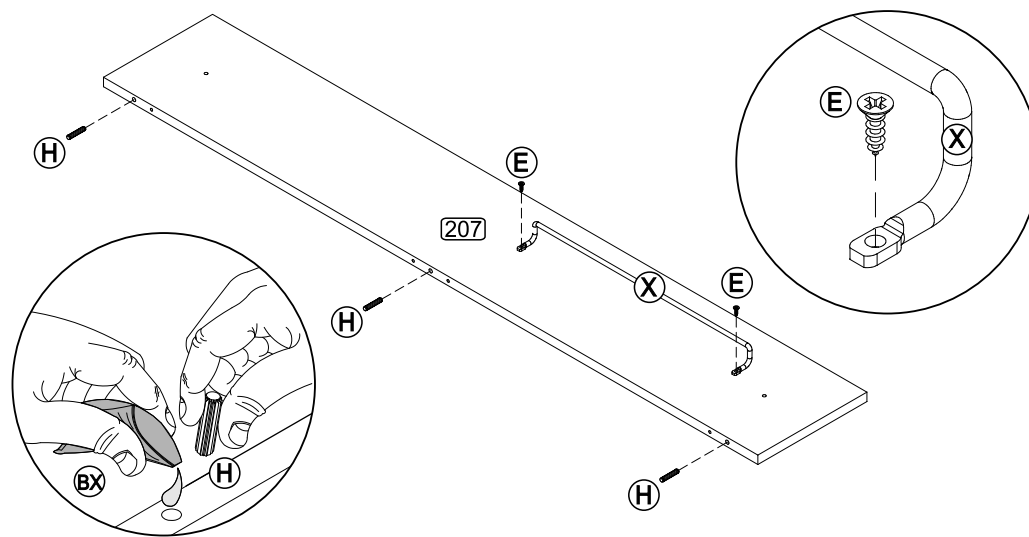


<b>A</b>		Tampa Adesiva	<b>05</b>
<b>B</b>		Parafuso 4,5 x 50	<b>03</b>
<b>E</b>		Parafuso 3,5 x 14	<b>02</b>
<b>H</b>		Cavilha 6,0 x 30	<b>03</b>
<b>S</b>		Parafuso 5,5 x 50	<b>02</b>
<b>T</b>		Bucha Ø8mm	<b>02</b>
<b>X</b>		Toalheiro 400mm	<b>01</b>

Utilizar a régua abaixo para medir as ferragens:

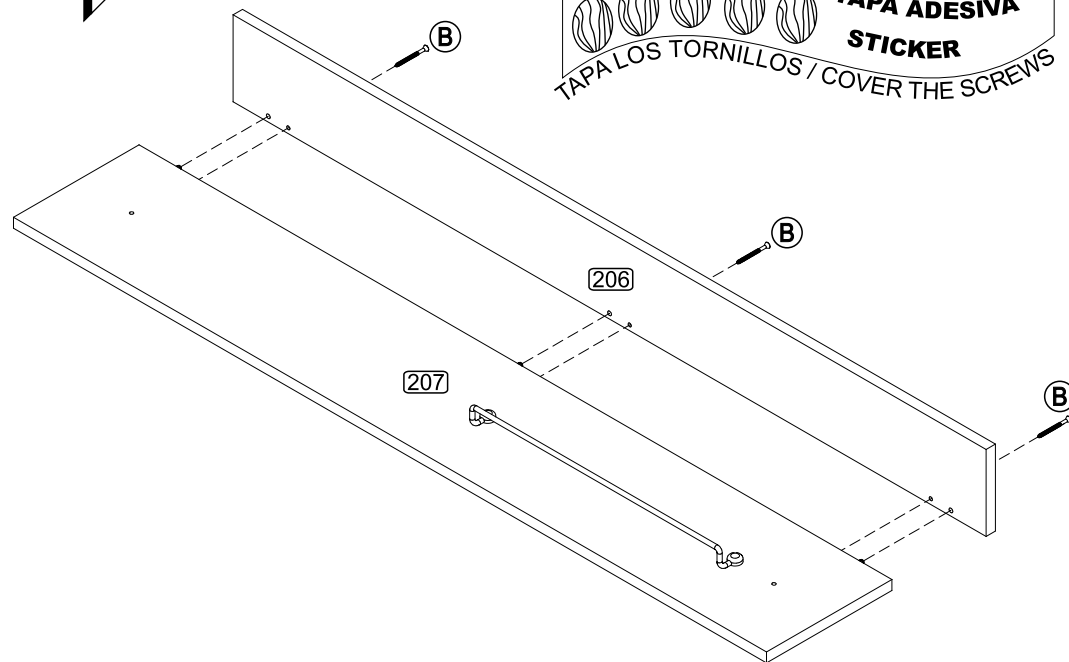


	<p>Señor montador! Informamos que a numeração das peças encontra-se no topo das mesmas conforme desenho acima.</p>		<p>Señor Armador! Les informamos que la numeración de las piezas encuentranse arriba de las mismas, de acuerdo al modelo arriba.</p>		<p>Dear Assembler! We inform you that the number of each piece is located on the top of it, according to the model shown above.</p>
---	--	---	--	---	---



**Passo**  
**Paso**  
**Step**  
**01**

**COBRIR OS PARAFUSOS**  
**TAMPA ADESIVA**  
**TAPA ADESIVA**  
**STICKER**  
**TAPA LOS TORNILLOS / COVER THE SCREWS**

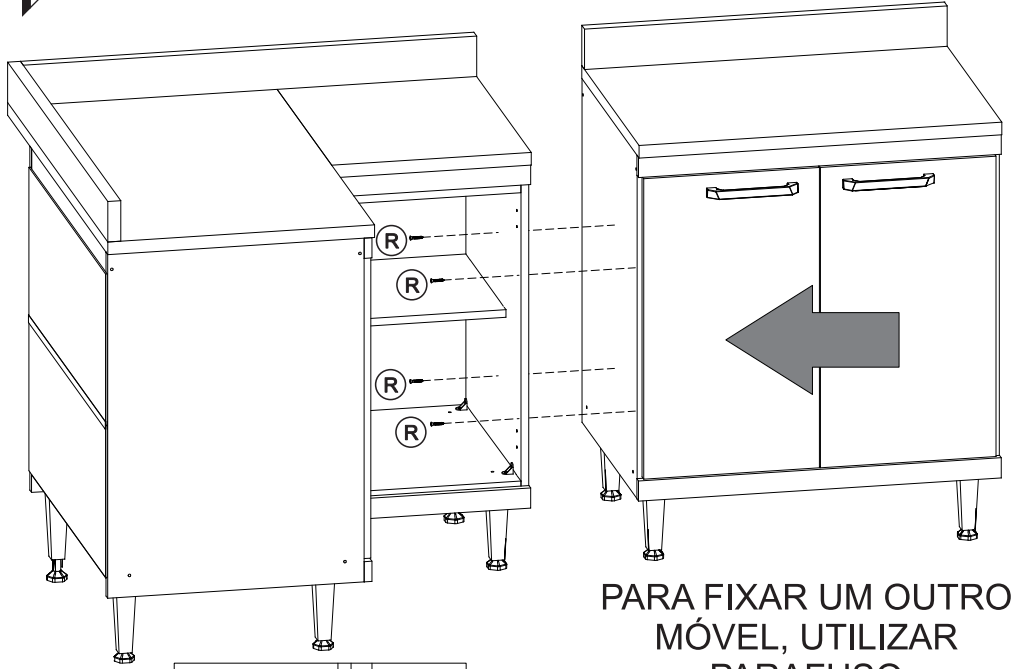


<b>POR</b>	<b>LISTA DE PEÇAS</b>	<b>ESP</b>	<b>LISTA DE PIEZAS</b>	<b>ENG</b>	<b>PART LIST</b>
Nº	DENOMINAÇÃO	Nº	DENOMINACIÓN	Nº	DESCRIPTION
206	TAMPO	206	TAPA	206	TOP
207	PAINEL	207	PANEL	207	PANEL

MÓVEL VENDIDO  
SEPARADAMENTE

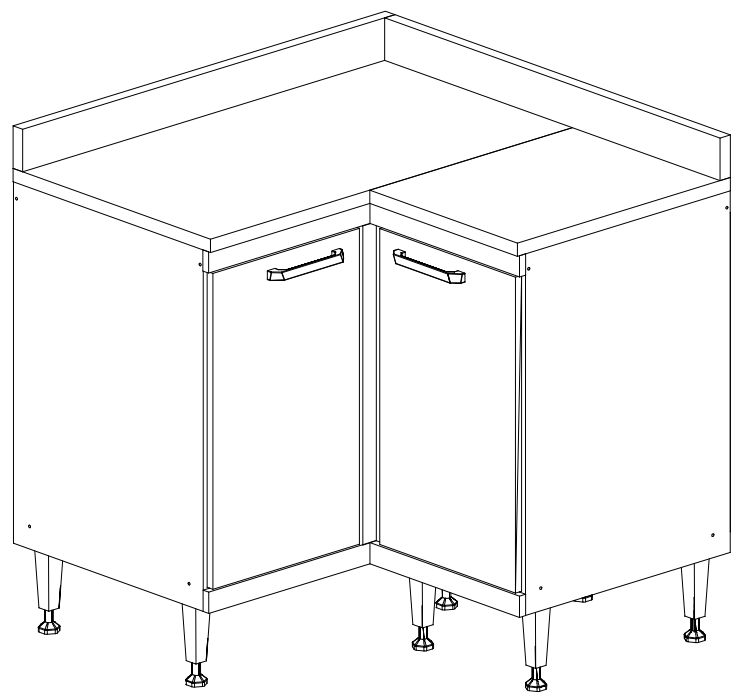
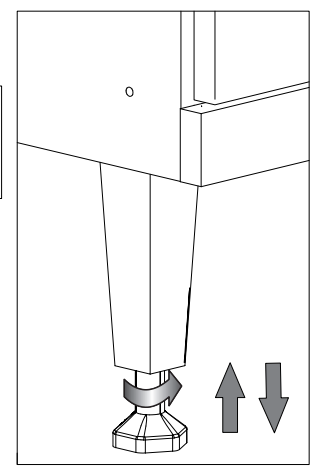
**INSTRUÇÕES DE MONTAGEM  
INSTRUCCIONES DE ARMADO  
ASSEMBLY INSTRUCTIONS**

**REF.: 5114**



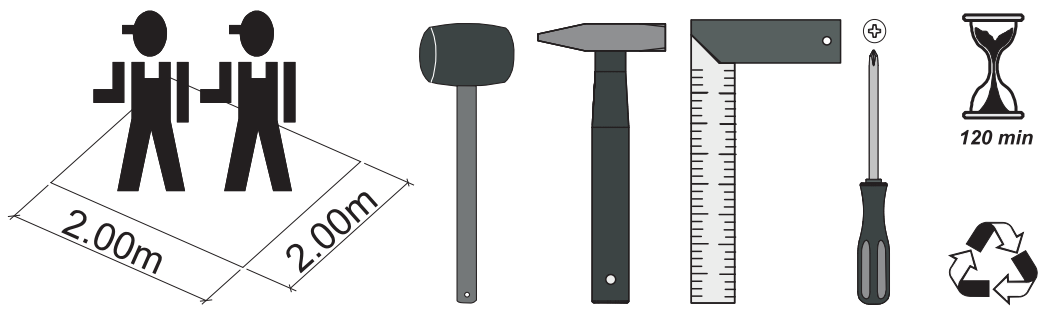
PARA FIXAR UM OUTRO  
MÓVEL, UTILIZAR  
PARAFUSO  
R= 4,0 X 25

ALTURA  
HEIGHT



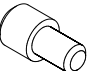
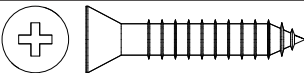
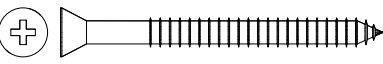
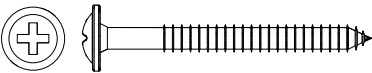
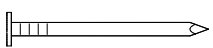
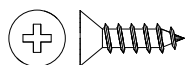
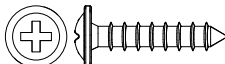

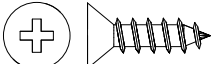

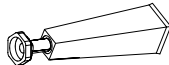


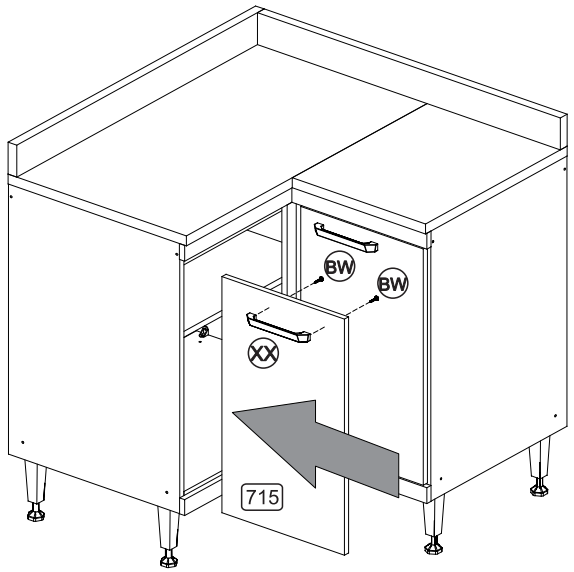
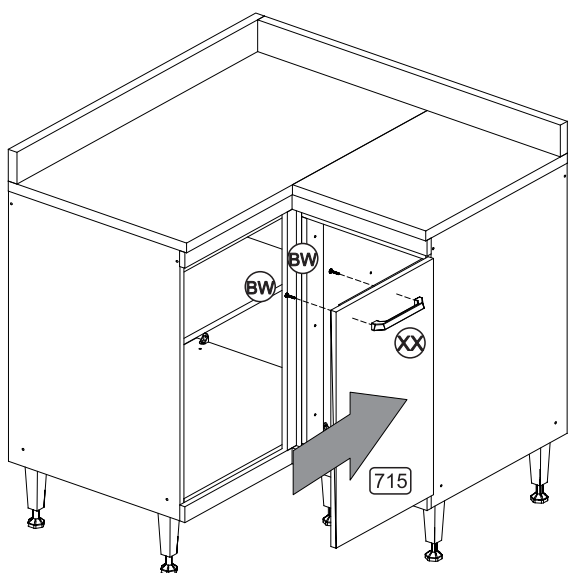
  
**MULTIMÓVEIS**  
*export*

Rua Carlos Dreher Neto, 1918, Fone: (54) 2102 4000, FAX: (54) 2102 4050  
CEP 95700-000 - BENTO GONÇALVES - RS - BRASIL  
CNPJ: 00.349.443/0001-92  
e-mail: [multimoveis@multimoveis.com](mailto:multimoveis@multimoveis.com) / site: [www.multimoveis.com](http://www.multimoveis.com)

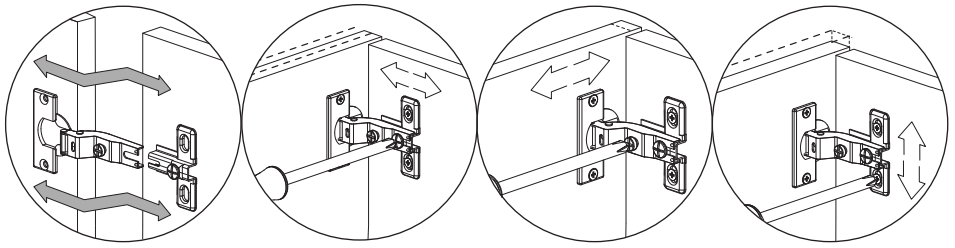
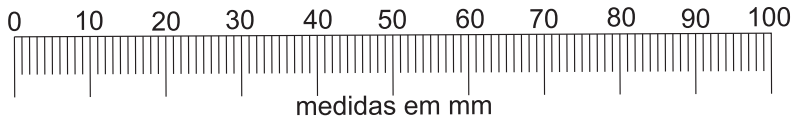




AT		22
A	 Tampa adesiva	15
DX		08
R	 4,0 x 25	16
B	 4,5 x 50	22
S	 5,0 x 45	08
Y	 10 x 10	30
CC	 3,5 X 12	46
BW	 3,5 x 25	04
AA		04
E	 3,5 x 14	16
XX		02
X		08



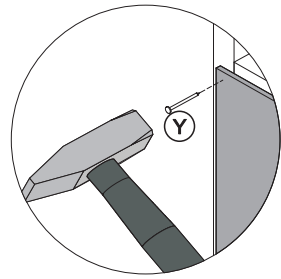
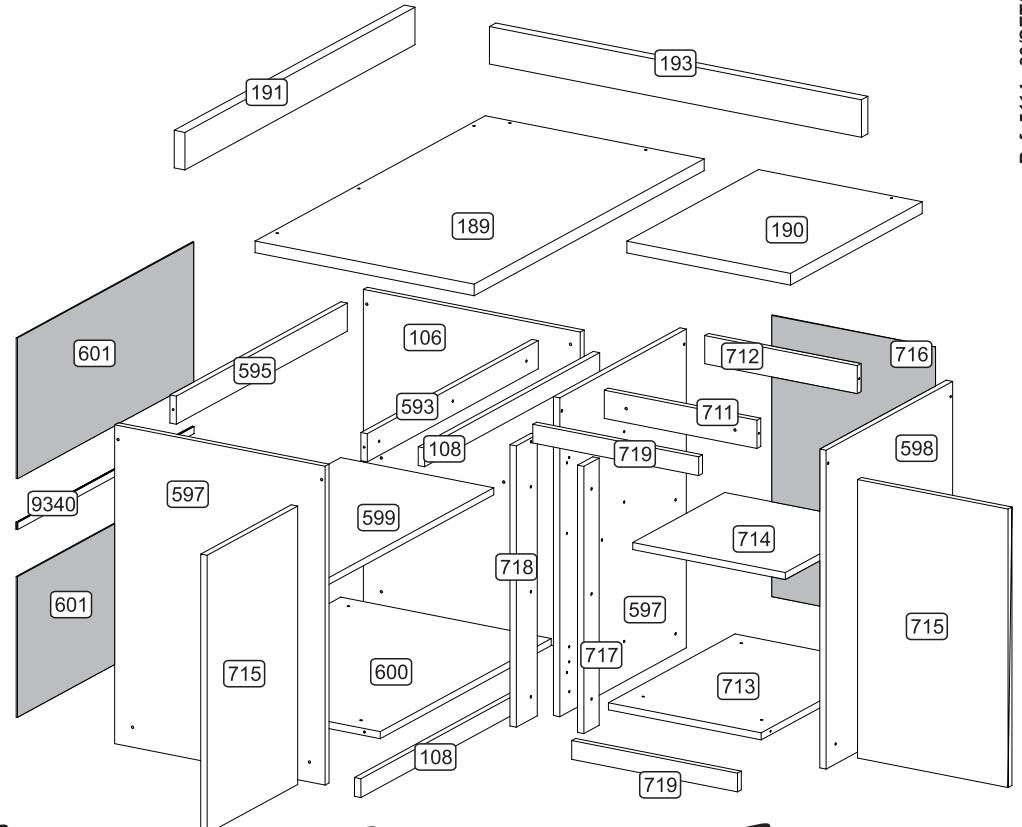
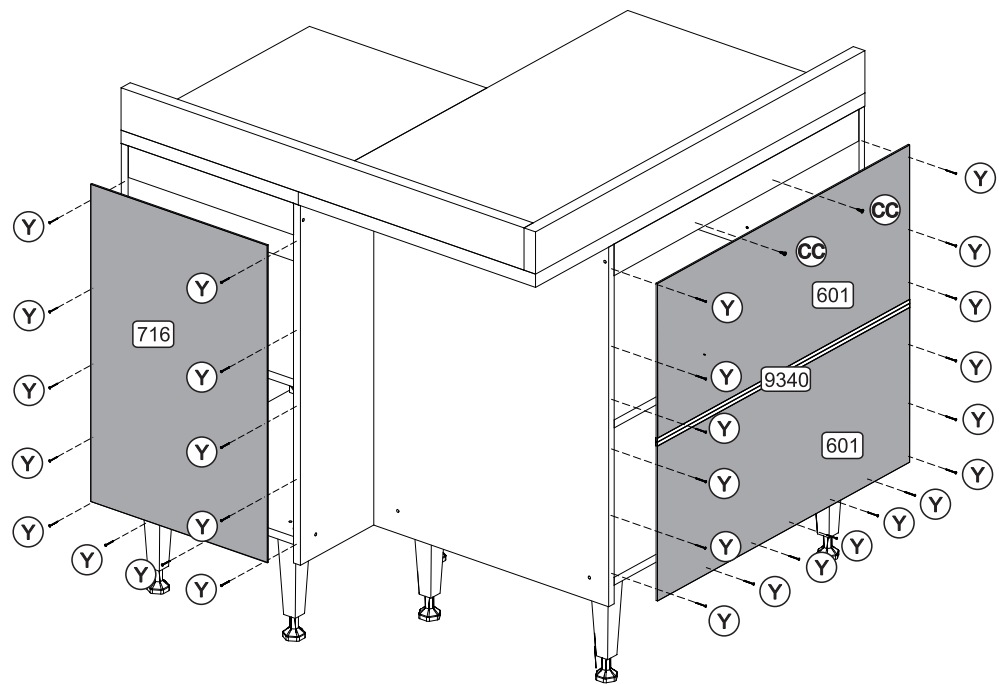
Utilizar a régua abaixo para medir as ferragens:



Senhor montador!  
Informamos que a numeração das peças encontra-se no topo das mesmas conforme desenho acima.

Señor Armador!  
Les informamos que la numeración de las piezas encuentranse arriba de las mismas, de acuerdo al modelo arriba.

Dear Assembler!  
We inform you that the number of each piece is located on the top of it, according to the model shown above.



**POR**

**LISTA DE PEÇAS**

N°	DENOMINAÇÃO
189	- TAMPO MAIOR
190	- TAMPO MENOR
191	- RODA TAMPO MAIOR
193	- RODA TAMPO MENOR
593	- TRAVESSA FRONTAL
595	- TRAVESSA TRASEIRA
597	- LATERAL ESQUERDA
598	- LATERAL DIREITA
599	- PRA TELEIRA MOVEL
600	- BASE
601	- COSTA SUPERIOR
711	- TRAVESSA FRONTAL MENOR
712	- TRAVESSA TRASEIRA MENOR
713	- BASE MENOR
714	- PRA TELEIRA MOVEL MENOR
715	- PORTA
716	- COSTA
717	- PILASTRA MENOR
718	- PILASTRA
719	- MOLDURA MENOR
106	- LATERAL DIREITA MAIOR
108	- MOLDURA
9340	- PERFIL I

**ESP**

**LISTA DE PIEZAS**

N°	DENOMINACIÓN
189	- TAPA MAYOR
190	- TAPA MENOR
191	- RODA TAMPO MAYOR
193	- RODA TAMPO MENOR
593	- TRAVIESA FRONTAL
595	- TRAVIESA TRASERA
597	- LA TERAL IZQUIERDA
598	- LATERAL DERECHA
599	- ESTANTE MOVIL
600	- BASE
601	- RESPALDO SUPERIOR
711	- TRAVIESA FRONTAL MENOR
712	- TRAVIESA TRASERA MENOR
713	- BASE MENOR
714	- ESTANTE MÓVIL MENOR
715	- PUERTA
716	- RESPALDO
717	- PILASTRA MAYOR
718	- PILASTRA
719	- MOLDURA MENOR
106	- LATERAL DERECHA MAYOR
108	- MOLDURA
9340	- PERFIL I

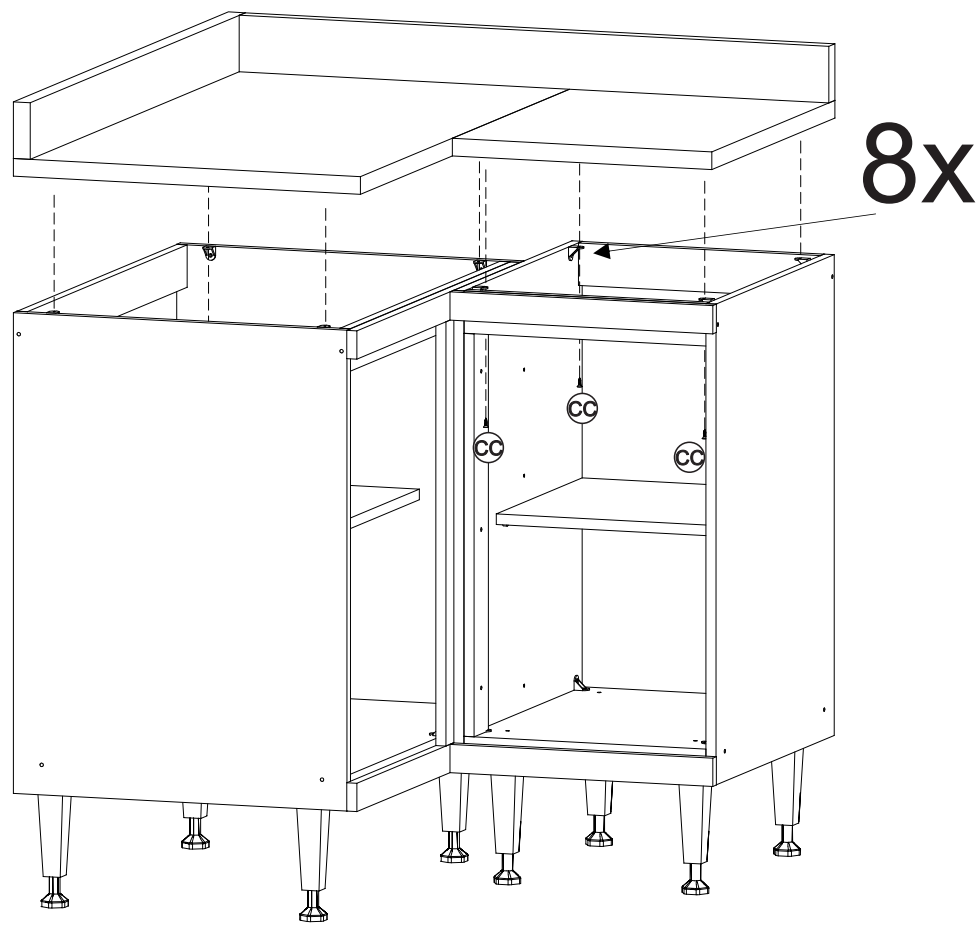
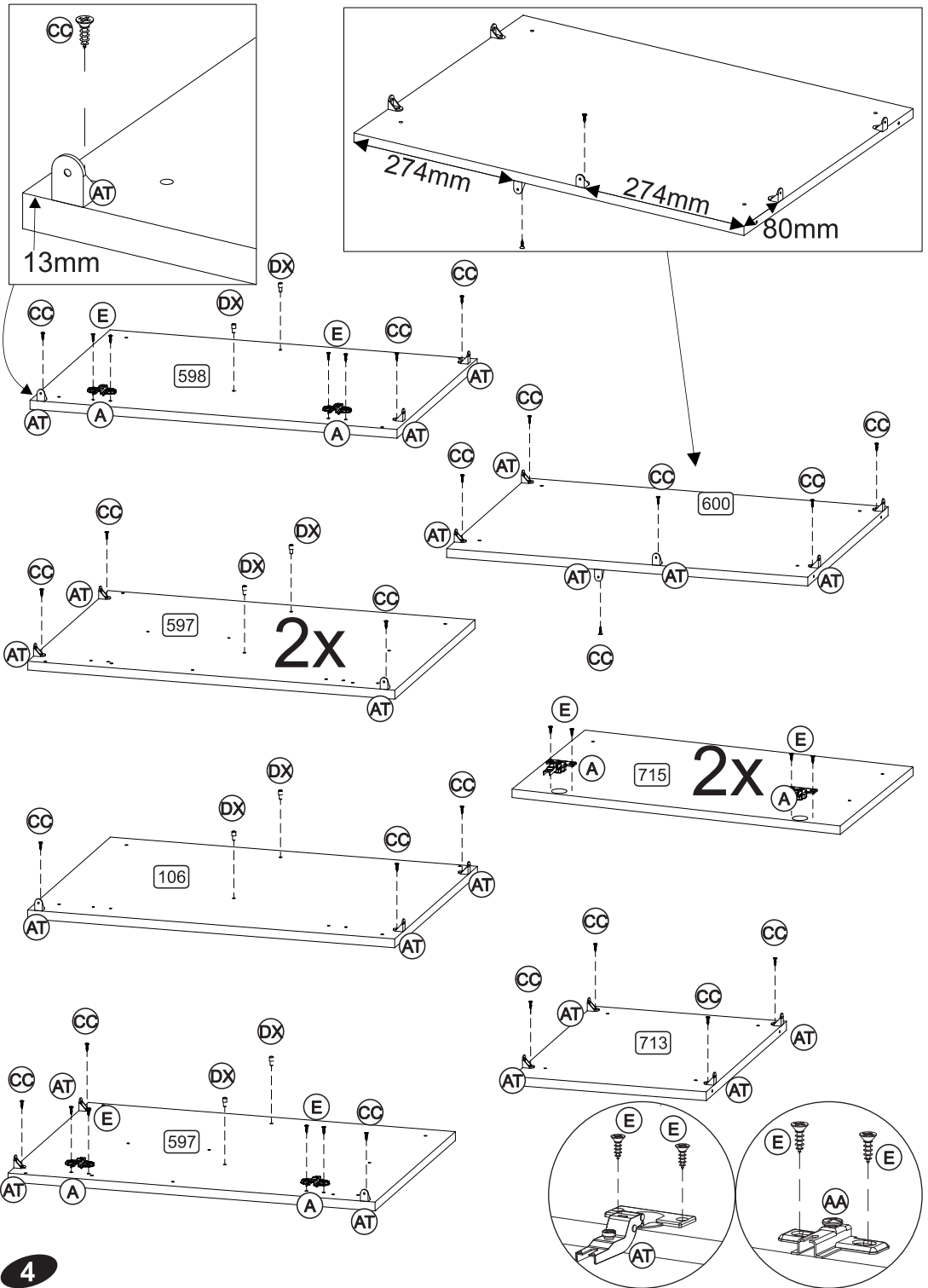
**ENG**

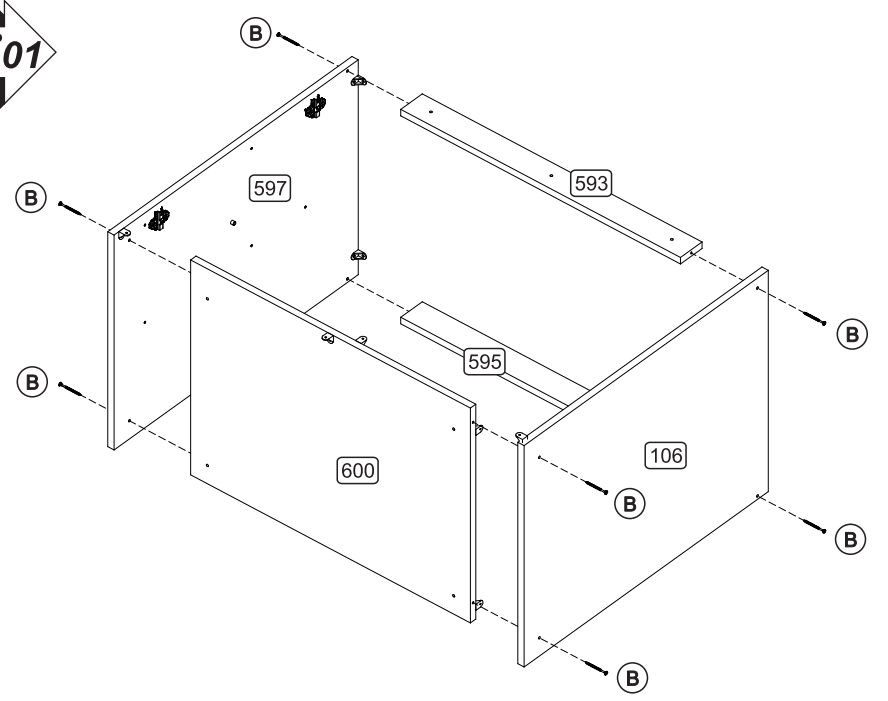
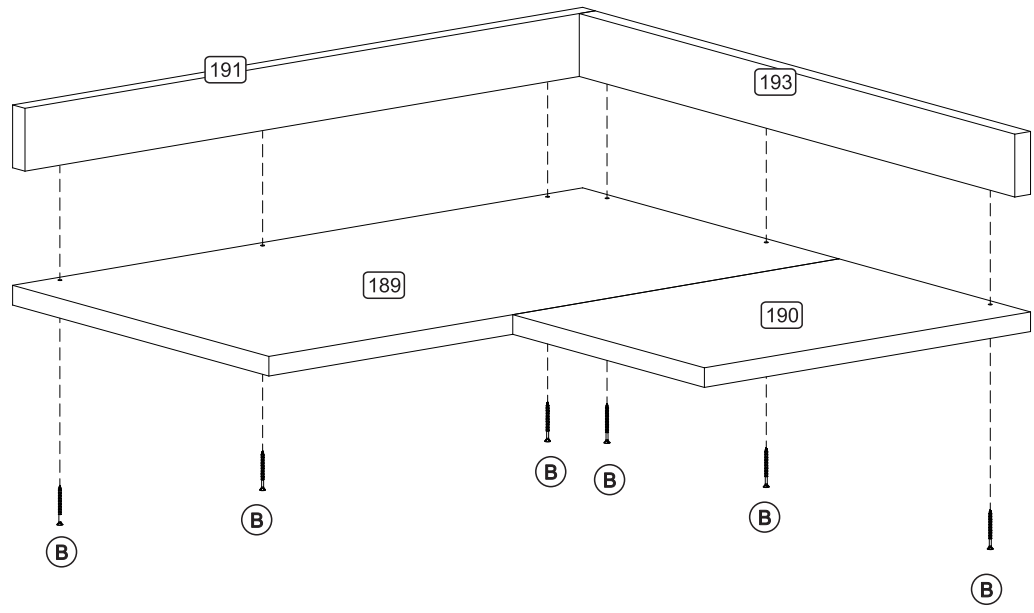
**PART LIST**

N°	DESCRIPTION
189	- LARGER TOP
190	- SMALLER TOP
191	- LARGER RODA TAMPO
193	- SMALLER RODA TAMPO
593	- FRONT BEAM
595	- BACK BEAM
597	- LEFT SIDE
598	- RIGHT SIDE
599	- MOVABLE SHELF
600	- BASE
601	- UPPER BACK
711	- LARGER FRONT BEAM
712	- SMALLER BACK BEAM
713	- SMALL BASE
714	- SMALLER MOVABLE SHELF
715	- DOOR
716	- BACK
717	- LARGER DOOR STOP
718	- DOOR STOP
719	- SMALLER FRAME
106	- LARGUER RIGHT SIDE
108	- FRAME
9340	- I PROFILE

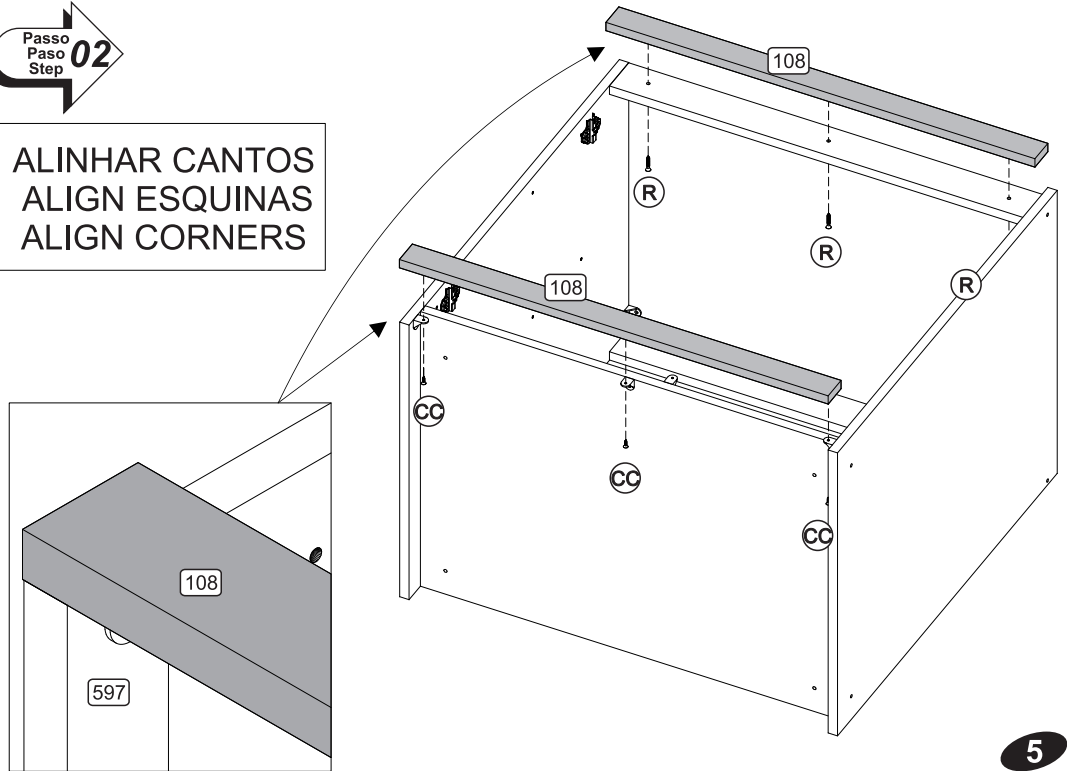
PRÉ-MONTAGEM / PRÉ-ARMADO / PRÉ-ASSEMBLAGE

Passo  
Paso  
Step **13**

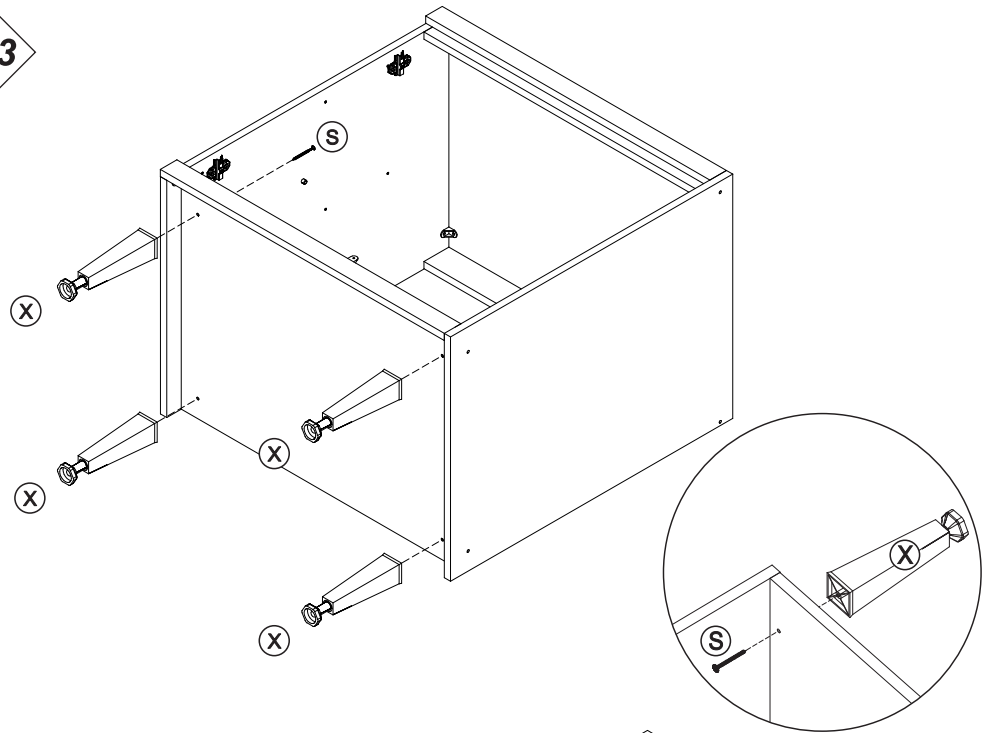




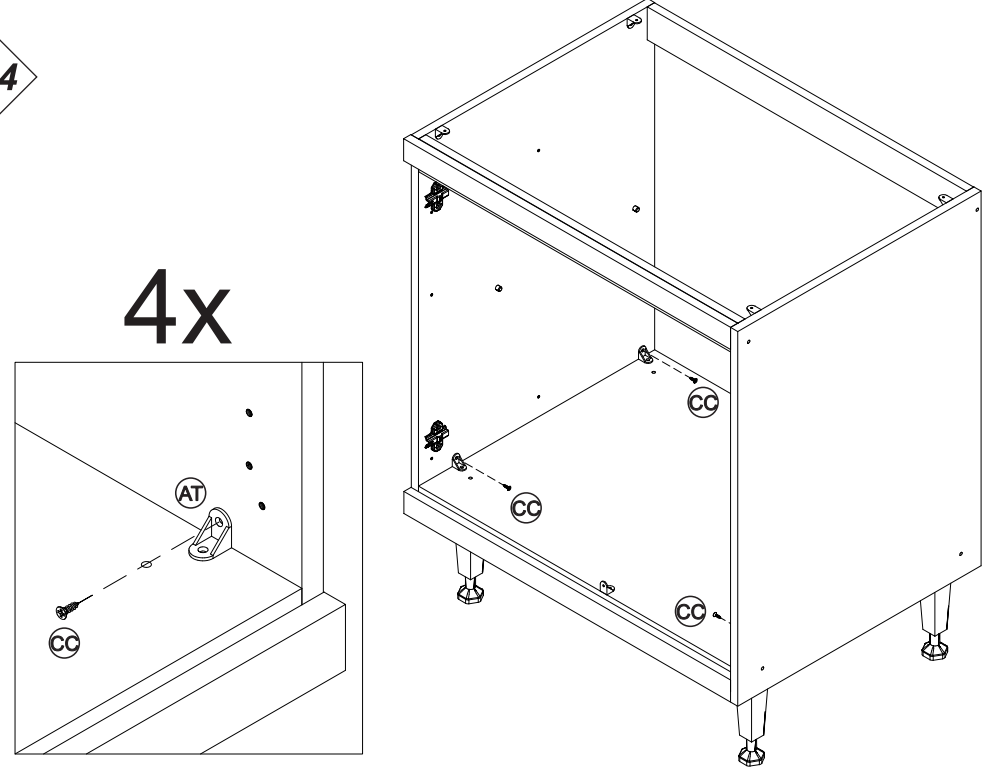
ALINHAR CANTOS  
ALIGN ESQUINAS  
ALIGN CORNERS



Passo  
Paso  
Step **03**

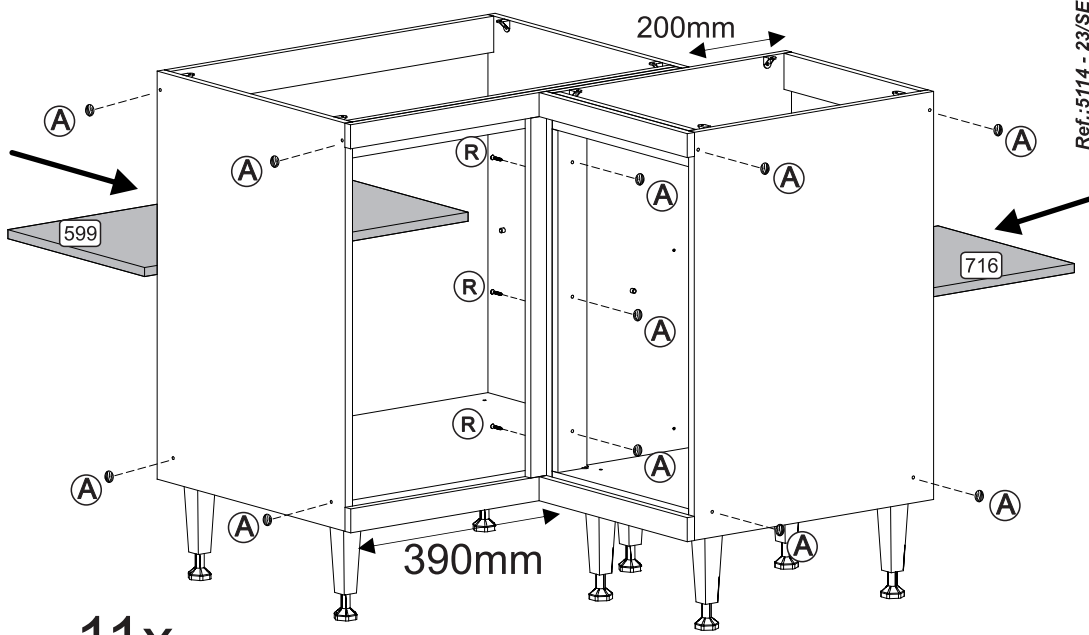


Passo  
Paso  
Step **04**

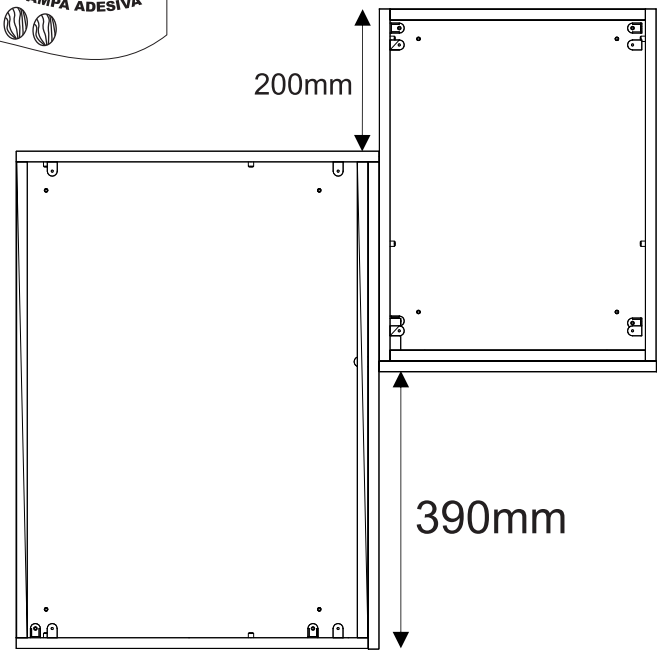
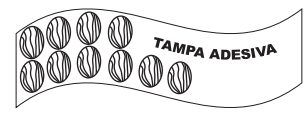


**6**

Passo  
Paso  
Step **11**



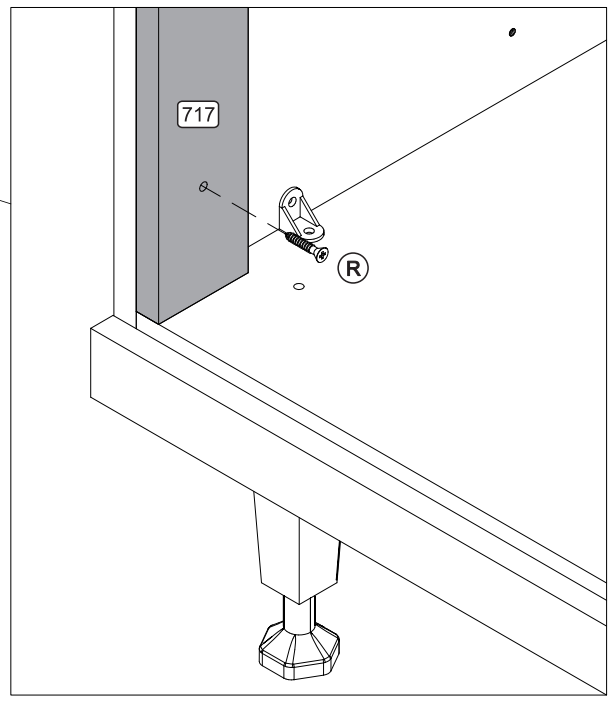
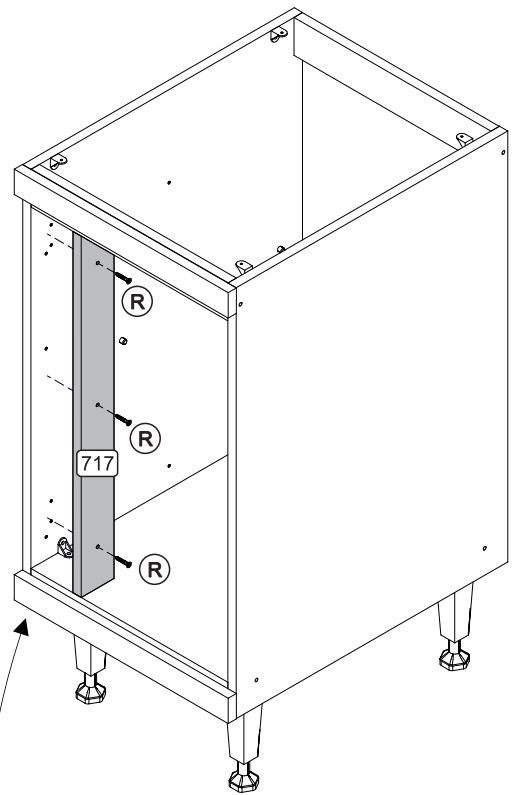
**11x**



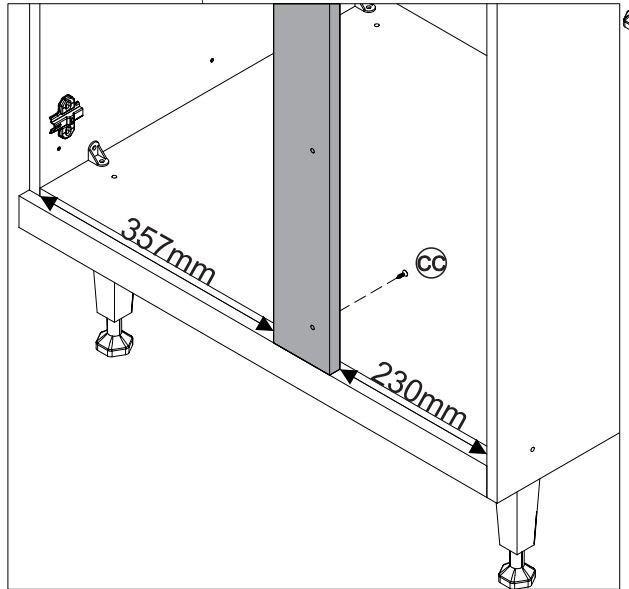
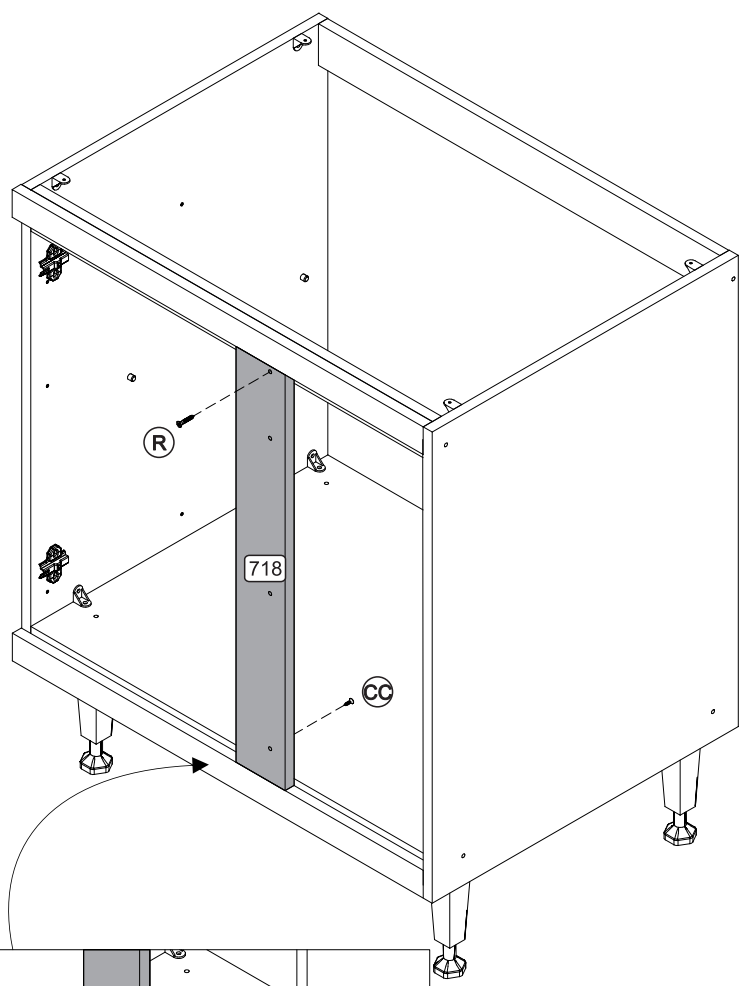
**11**



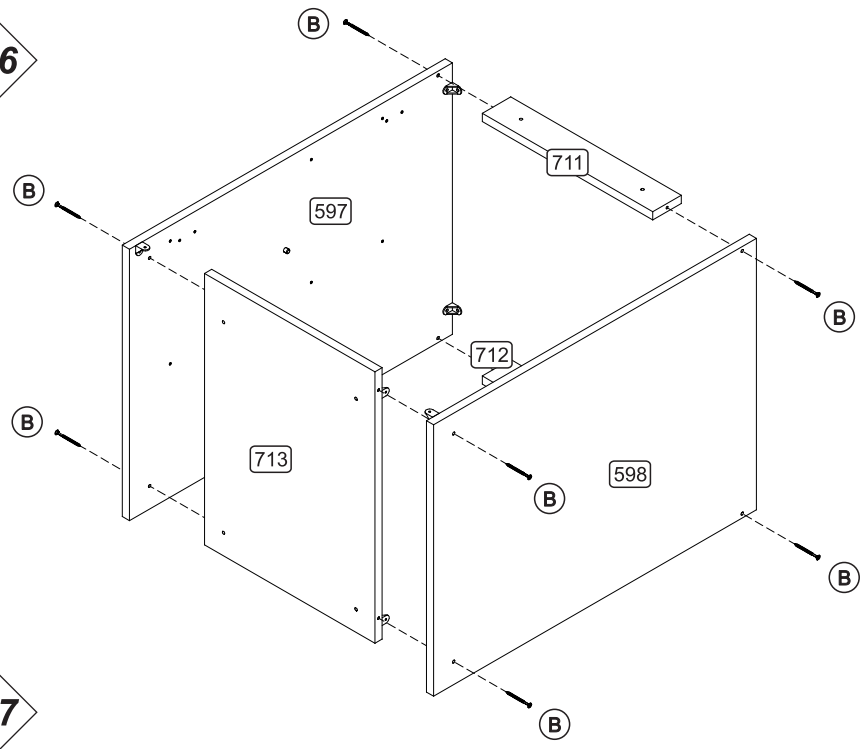
Passo  
Paso  
Step **10**



Passo  
Paso  
Step **05**

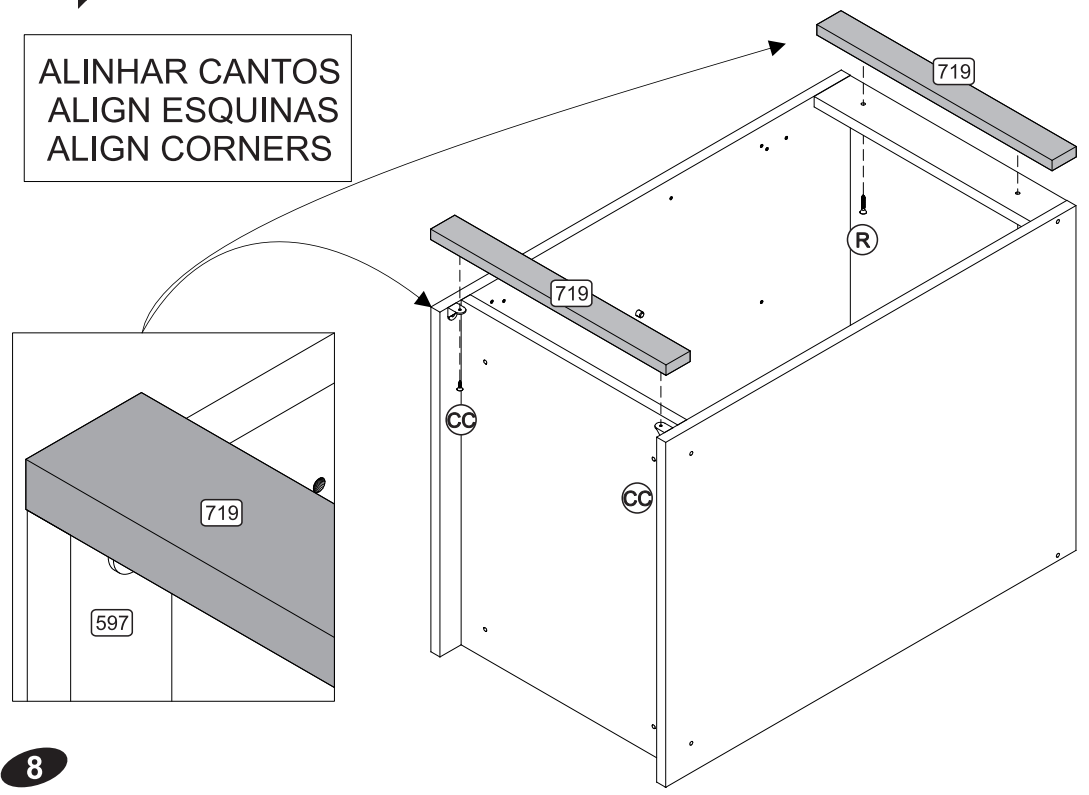


Passo  
Paso  
Step **06**

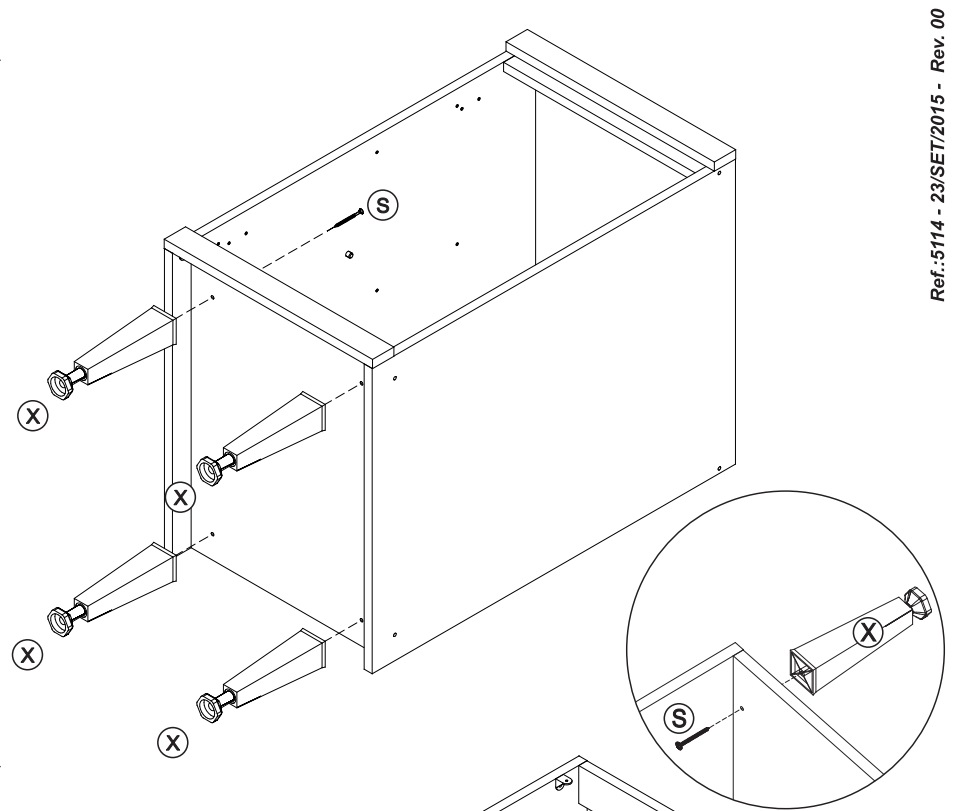


Passo  
Paso  
Step **07**

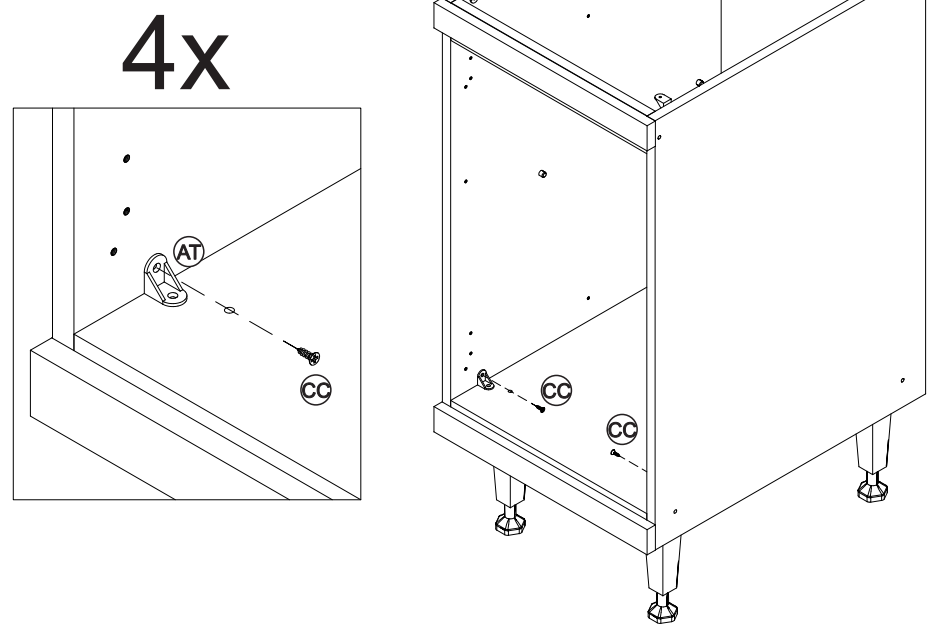
ALINHAR CANTOS  
ALIGN ESQUINAS  
ALIGN CORNERS

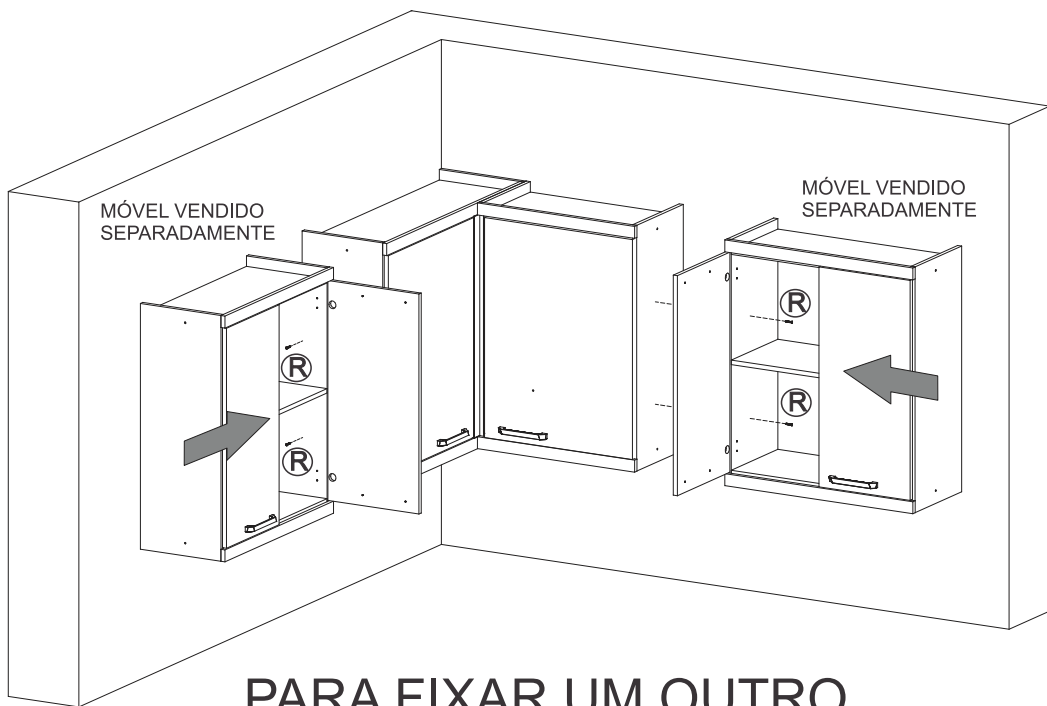


Passo  
Paso  
Step **08**



Passo  
Paso  
Step **09**





PARA FIXAR UM OUTRO  
MÓVEL, UTILIZAR  
PARAFUSO  
R= 4,0 X 25

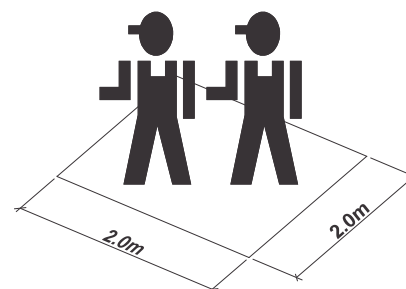
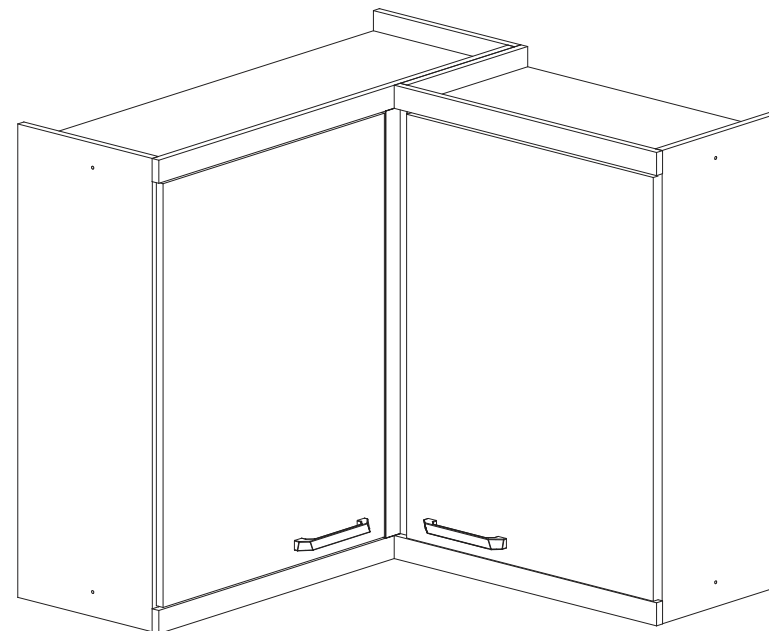


**MULTIMÓVEIS**  
*decor*

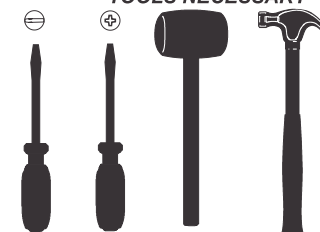
Rua Carlos Dreher Neto, 1918, Fone: (54) 2102 4000, FAX: (54) 2102 4050  
CEP 95700-000 - BENTO GONÇALVES - RS - BRASIL  
CNPJ: 00.349.443/0001-92  
e-mail: [multimoveis@multimoveis.com](mailto:multimoveis@multimoveis.com) / site: [www.multimoveis.com](http://www.multimoveis.com)

**INSTRUÇÕES DE MONTAGEM**  
**INSTRUCCIONES DE ARMADO**  
**ASSEMBLY INSTRUCTIONS**

**REF.: 5115**

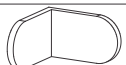



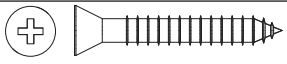
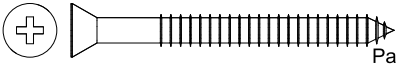


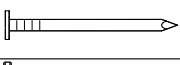
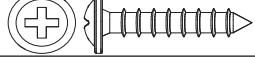
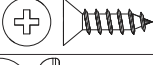
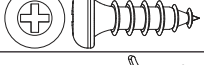








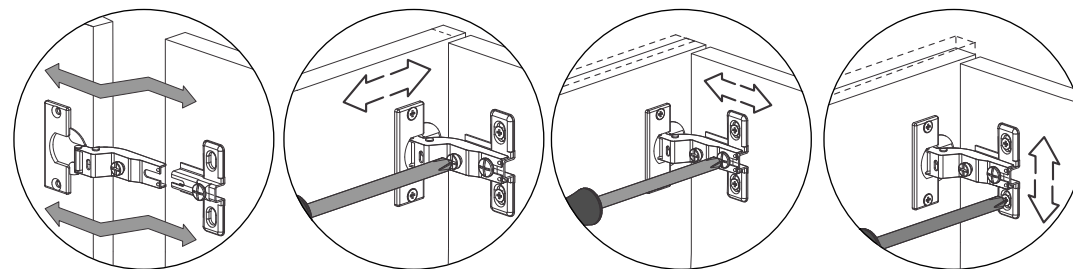
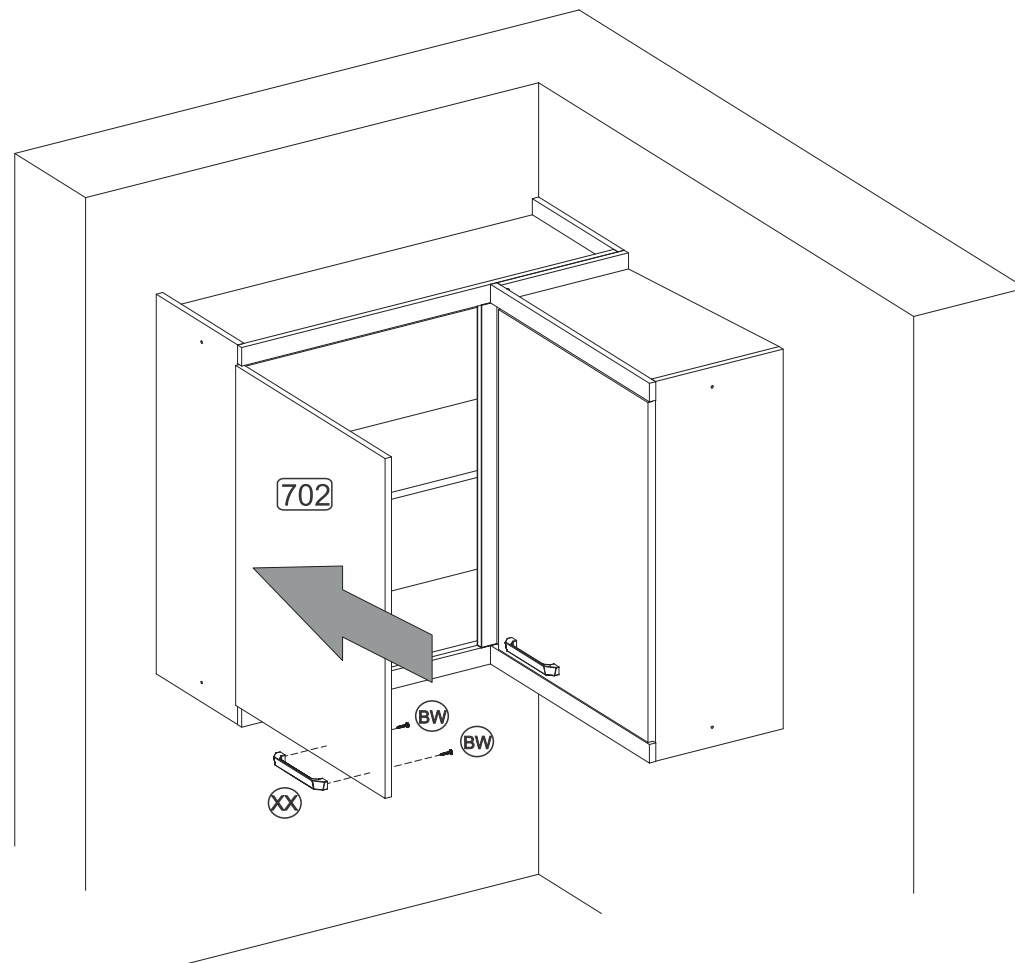
**FERRAMENTAS NECESSÁRIAS**  
**HERRAMIENTAS NECESARIAS**  
**TOOLS NECESSARY**



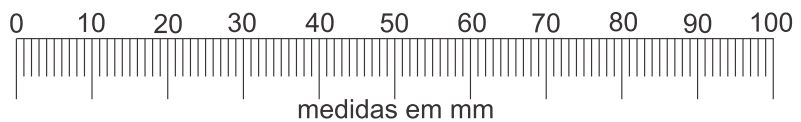
80 min

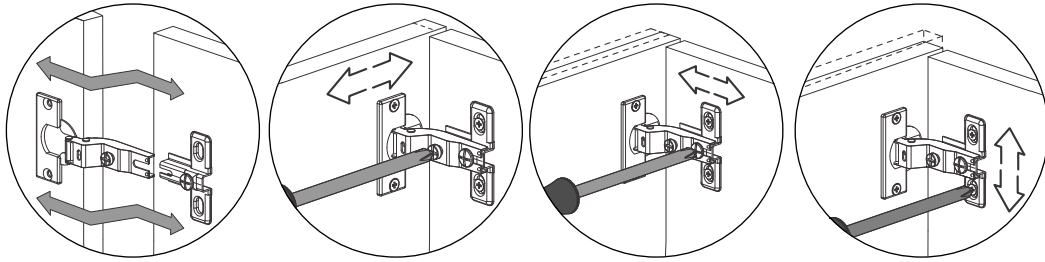
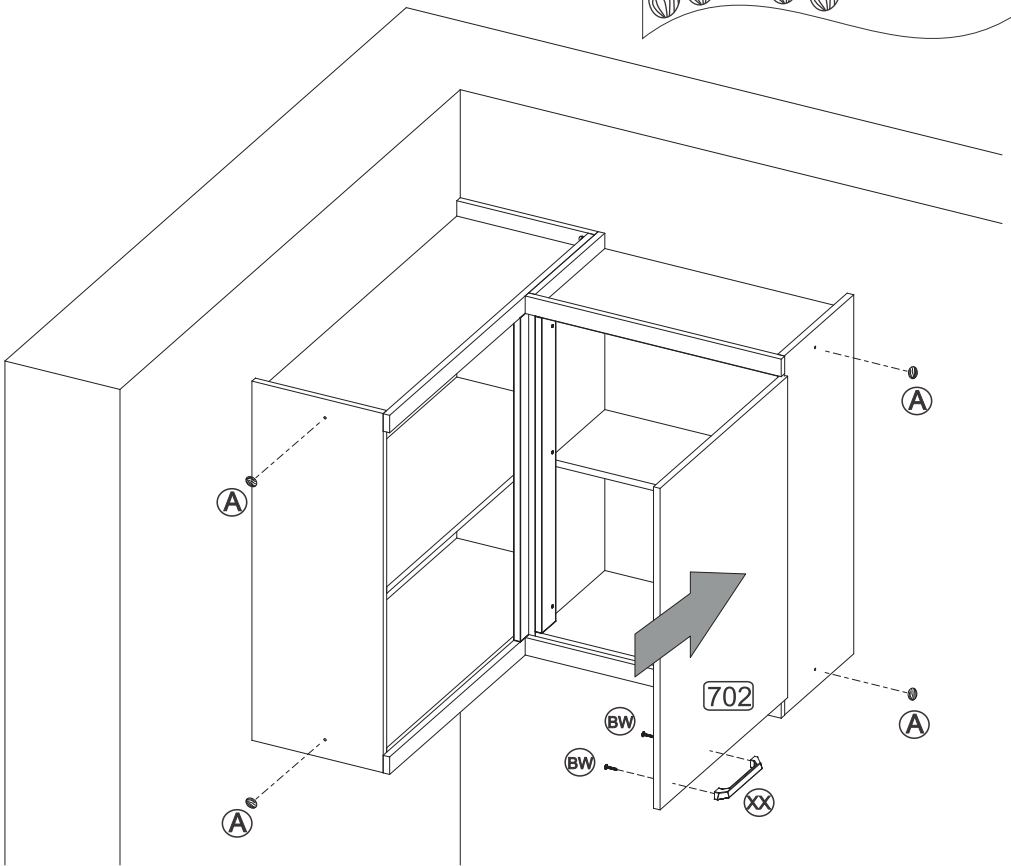
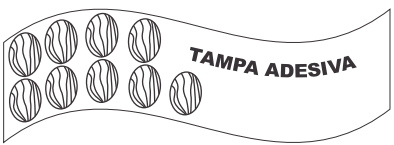


D		Capa p/ Suporte Aéreo	04
AT		Cantoneira Plástica	12
A		Tampa Adesiva	11
BX		Bisnaga de Cola 5g	01
R		Parafuso 4,0 x 25	14
B		Parafuso 4,5 x 50	08
AE		Fixador de costas	09
H		Cavilha 6,0 x 30	24
Y		Prego 10 x 10	55
BW		Parafuso 3,5 x 25	04
CC		3,5 X 12	24
RS		3,5 x 14	12
RT		Bucha Ø8mm	04
C		Suporte Aéreo	04
RR		Parafuso 5,0 x 45	04
E		Parafuso 3,5 x 14	16
AA		Dobradiça	04
XX		Puxador 160mm	02



Utilizar a régua abaixo para medir as ferragens:

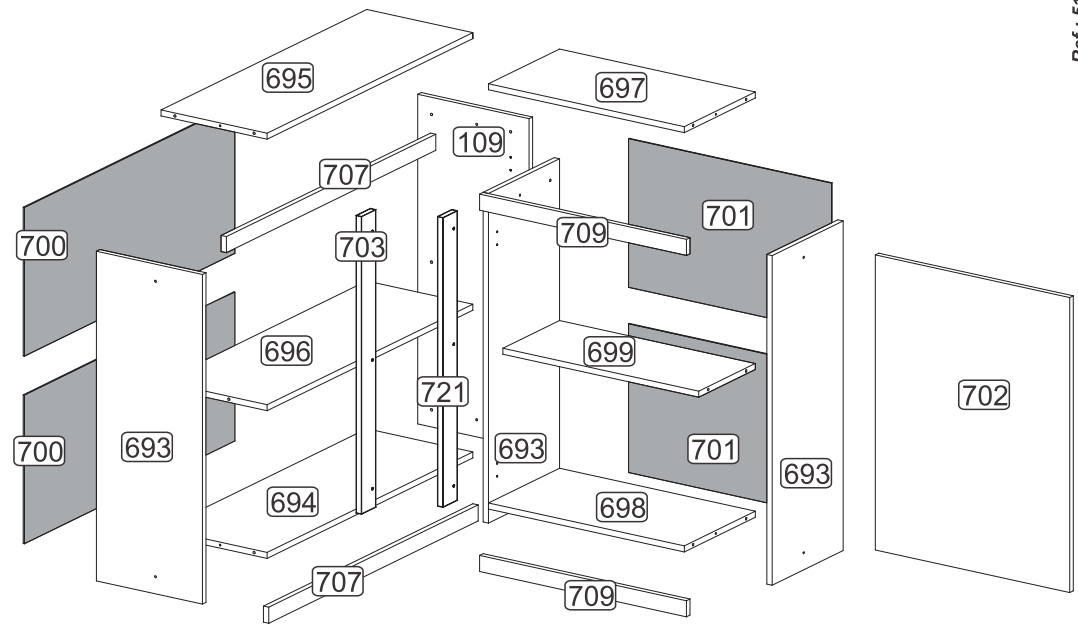




**Senhor montador!**  
Informamos que a numeração das peças encontra-se no topo das mesmas conforme desenho acima.

**Señor Armador!**  
Les informamos que la numeración de las piezas encuentranse arriba de las mismas, de acuerdo al modelo arriba.

**Dear Assembler!**  
We inform you that the number of each piece is located on the top of it, according to the model shown above.



**POR**

**LISTA DE PEÇAS**

Nº	DENOMINAÇÃO
693	- LATERAL DIREITA/ESQUERDA
694	- BASE
695	- TAMPO
696	- PRA TELEIRA
697	- TAMPO MENOR
698	- BASE MENOR
699	- PRA TELEIRA MENOR
700	- COSTA MAIOR
701	- COSTA MENOR
702	- PORTA
703	- PILASTRA
707	- MOLDURA MAIOR
709	- MOLDURA MENOR
721	- PILASTRA MENOR
109	- LATERAL MAIOR

**ESP**

**LISTA DE PIEZAS**

Nº	DENOMINACIÓN
693	- LATERAL DERECHA/ IZQUIERDA
694	- BASE
695	- TAPA
696	- PUERTA BASCULANTE MENOR
697	- TAPA MENOR
698	- BASE MENOR
699	- ESTANTE MENOR
700	- RESPALDO MAIOR
701	- RESPALDO MENOR
702	- PUERTA
703	- PILASTRA
707	- MOLDURA MAIOR
709	- MOLDURA MENOR
721	- PILASTRA MENOR
109	- LATERAL MAIOR

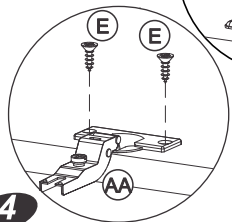
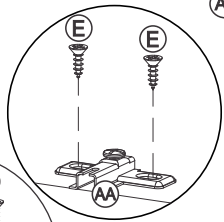
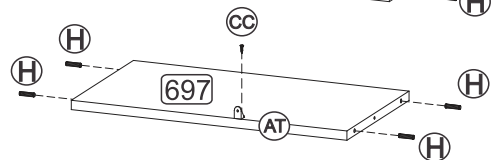
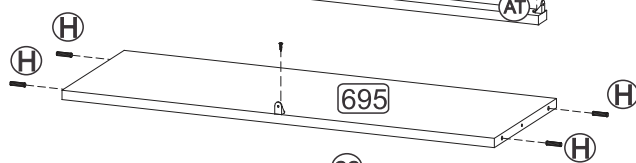
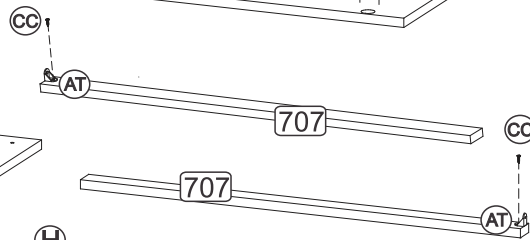
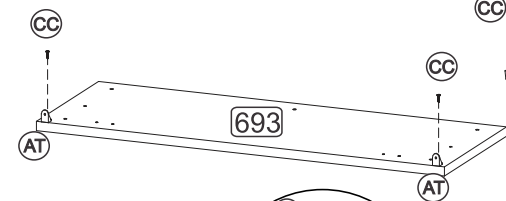
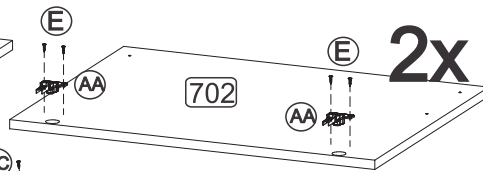
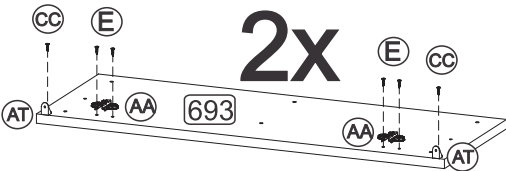
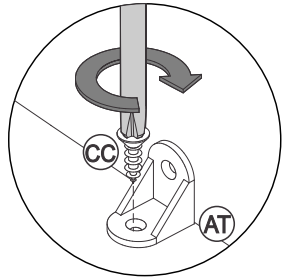
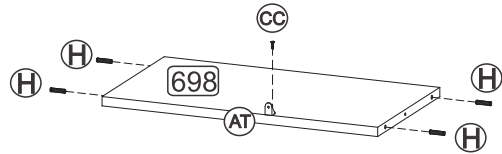
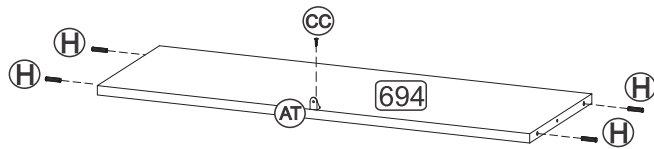
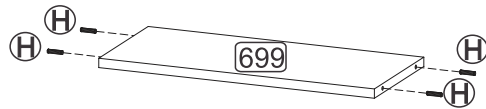
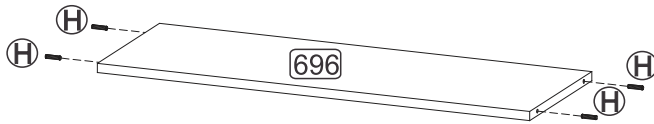
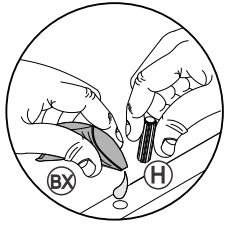
**ENG**

**PART LIST**

Nº	DESCRIPTION
693	- RIGHT/LEFT SIDE
694	- BASE
695	- TOP
696	- SMALLER SWINGRAM BOOR
697	- SMALLER TOP
698	- SMALL BASE
699	- SMALLER SHELF
700	- LARGER BACK
701	- SMALLER BACK
702	- DOOR
703	- DOOR STOP
707	- LARGER FRAME
709	- SMALLER FRAME
721	- SMALLER DOOR STOP
109	- LARGER SIDE



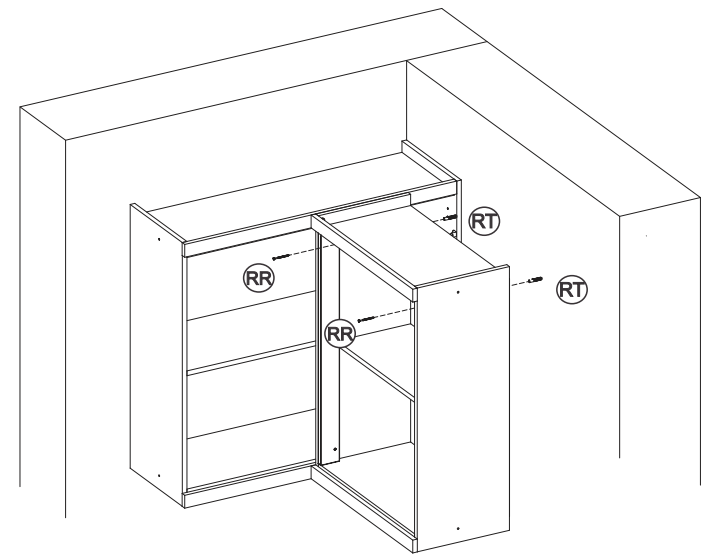
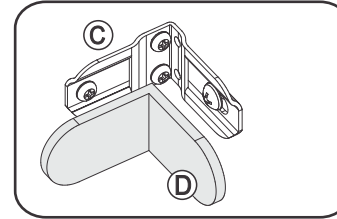
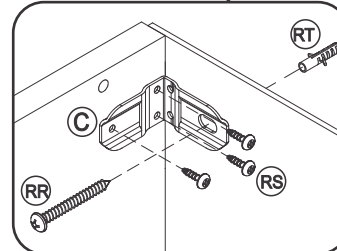
PRÉ-MONTAGEM / PRE-ARMADO / PRE-ASSEMBLAGE



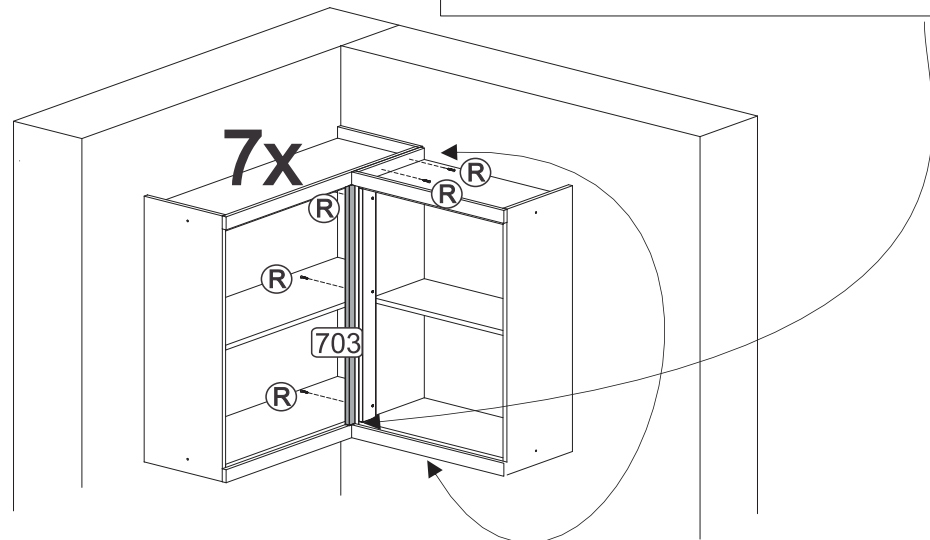
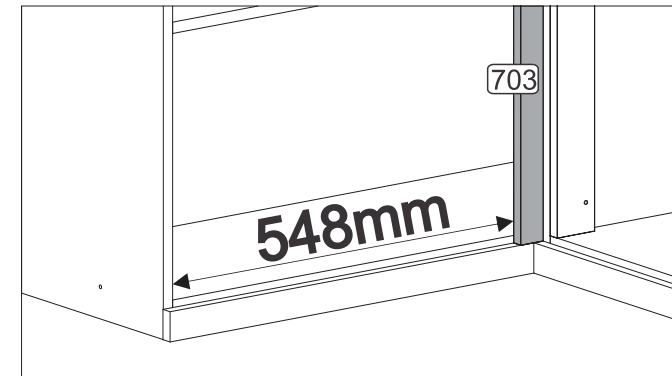
4

Passo  
Paso  
Step **09**

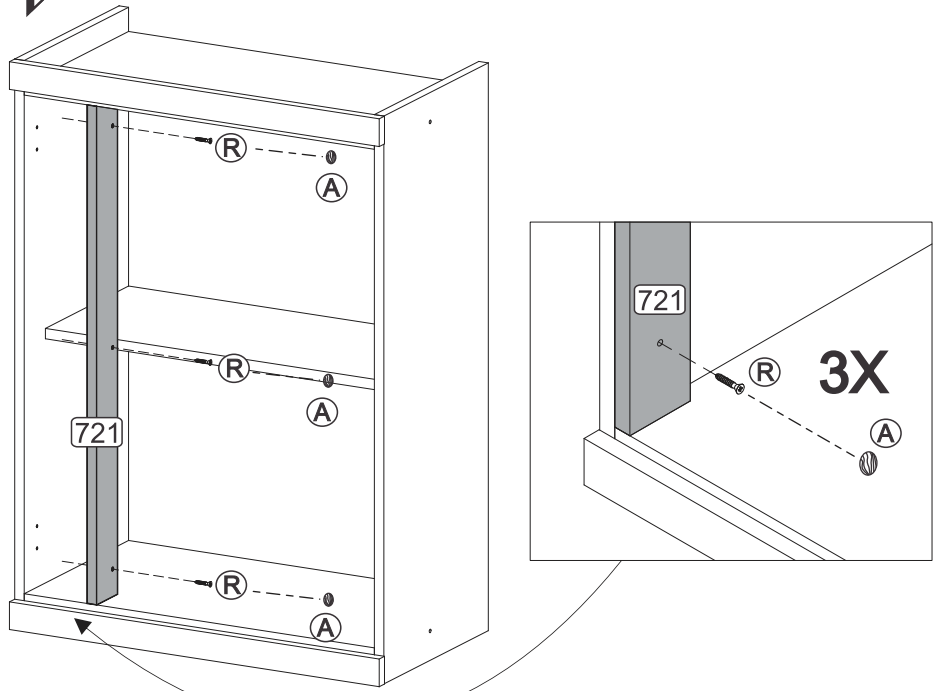
Fixação na Parede/Montaje en la Pared  
Wall Assembly



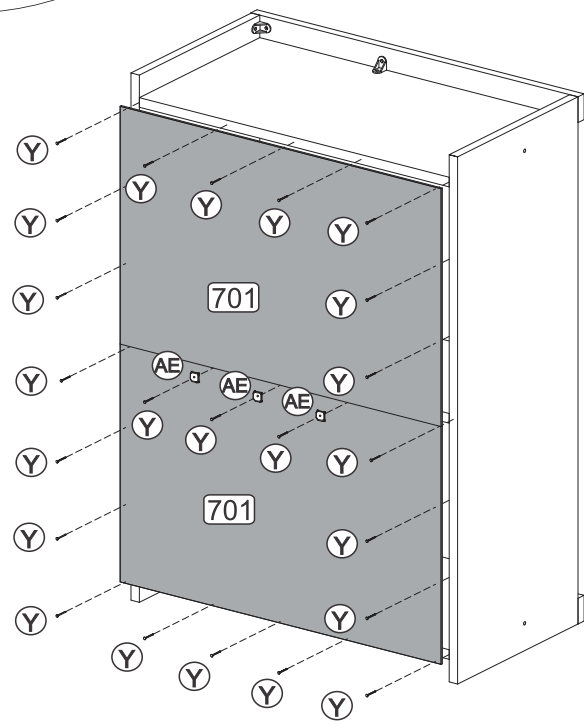
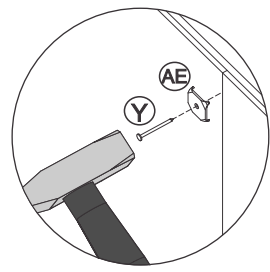
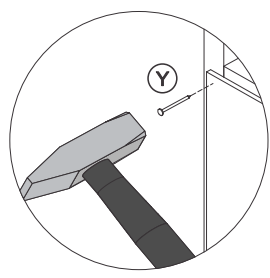
Passo  
Paso  
Step **10**



Passo  
Paso  
Step  
**07**

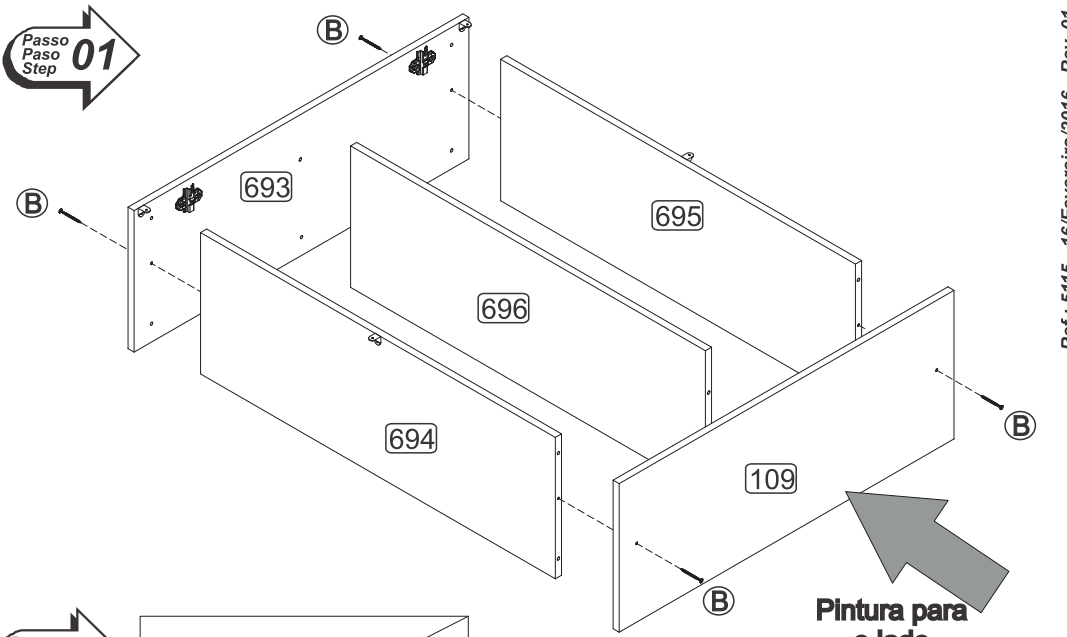


Passo  
Paso  
Step  
**08**

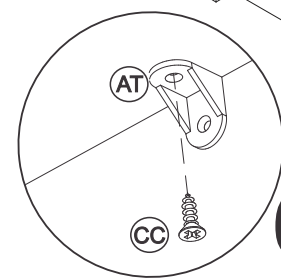
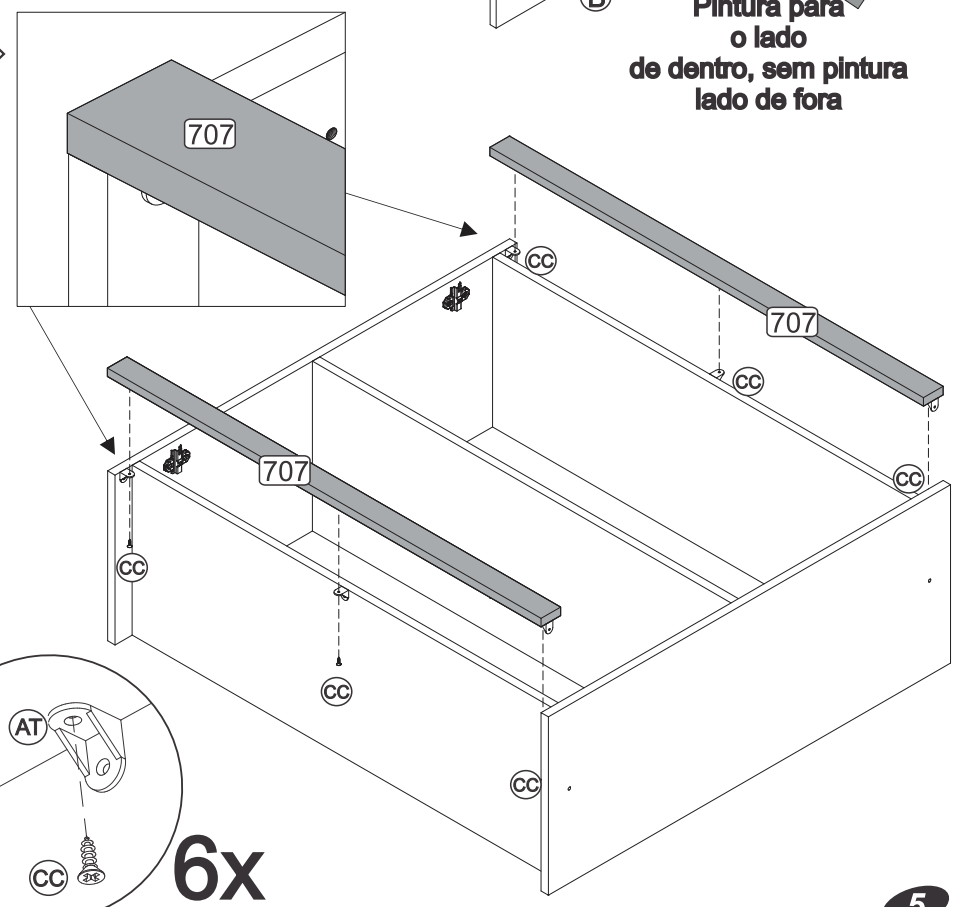


**8**

Passo  
Paso  
Step  
**01**



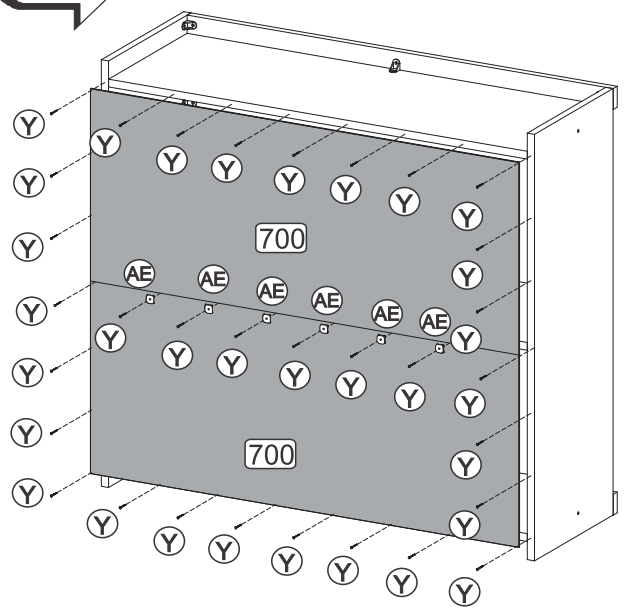
Passo  
Paso  
Step  
**02**



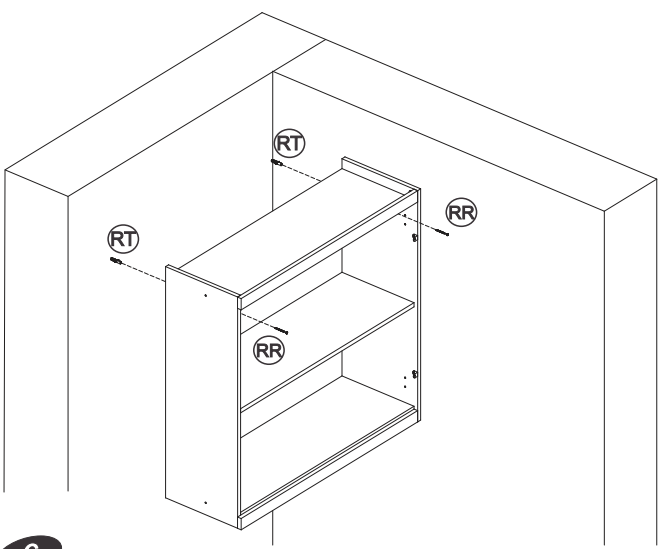
**6x**

**5**

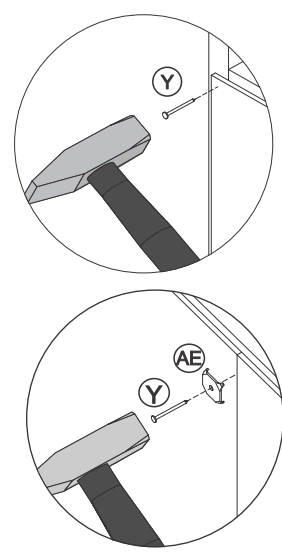
Passo  
Paso  
Step **03**



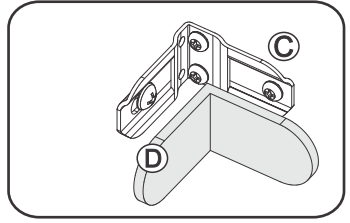
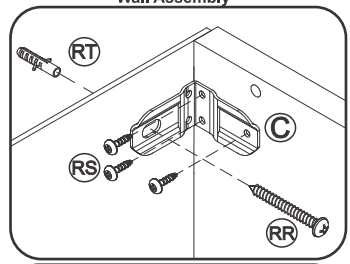
Passo  
Paso  
Step **04**



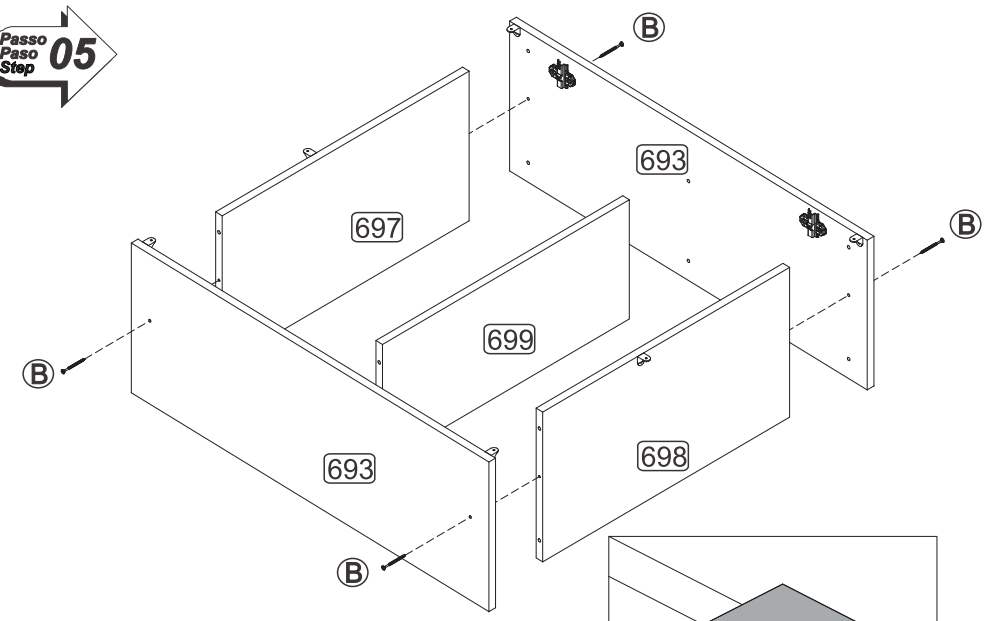
**6**



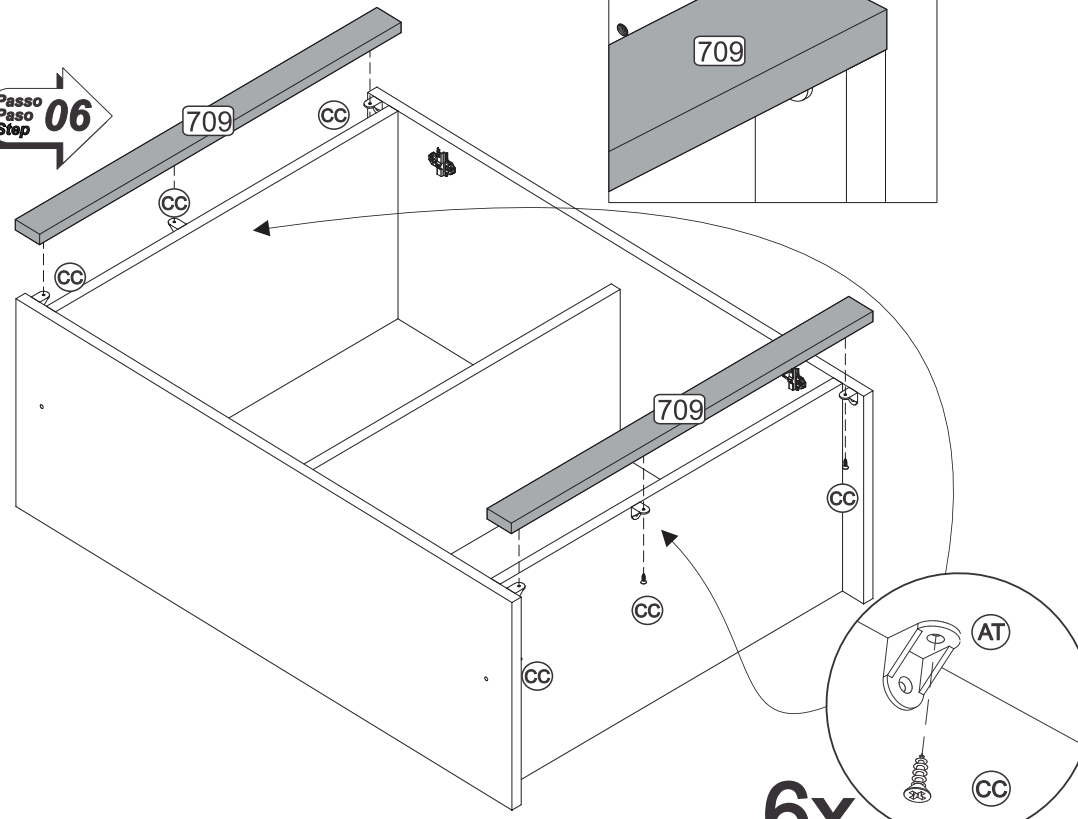
Fixação na Parede/Montaje en la Pared  
Wall Assembly



Passo  
Paso  
Step **05**



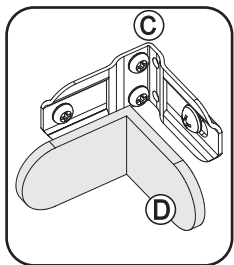
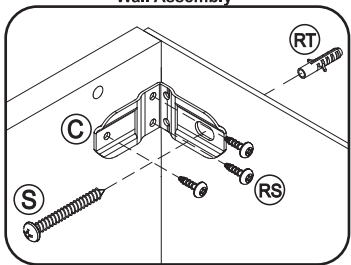
Passo  
Paso  
Step **06**



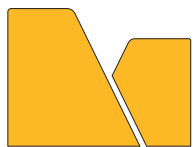
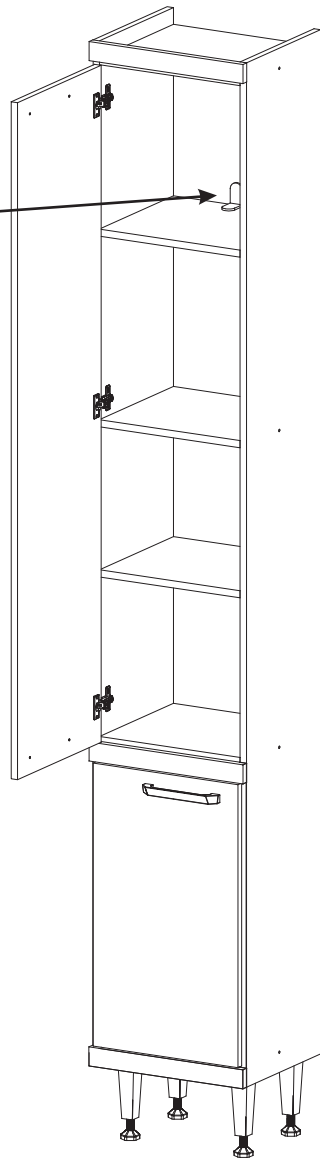
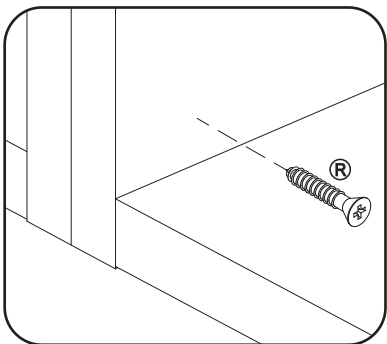
**6x**

**7**

Fixação na Parede/Montaje en la Pared  
Wall Assembly



União dos Módulos / Unión de los  
módulos / Pieces Junction



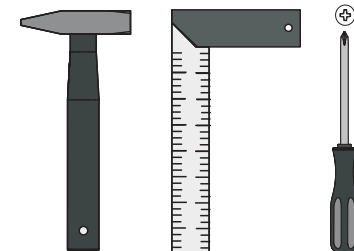
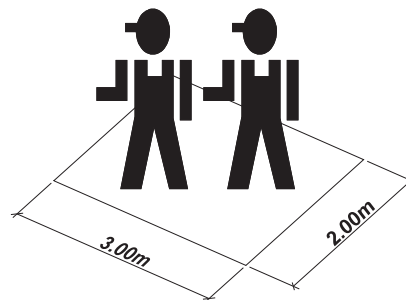
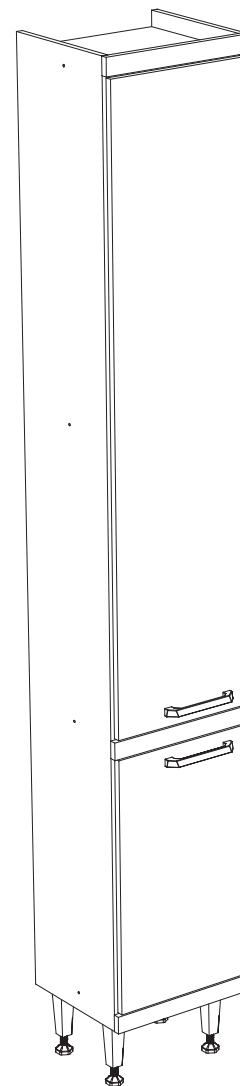
# MULTIMÓVEIS

*decor*

Rua Carlos Dreher Neto, 1918, Fone: (54) 2102 4000, FAX: (54) 2102 4050  
CEP 95700-000 - BENTO GONÇALVES - RS - BRASIL  
CNPJ: 00.349.443/0001-92  
e-mail: [multimoveis@multimoveis.com](mailto:multimoveis@multimoveis.com) / site: [www.multimoveis.com](http://www.multimoveis.com)




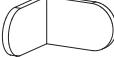

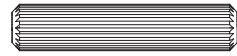

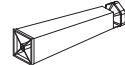




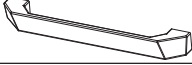


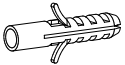


**INSTRUÇÕES DE MONTAGEM**  
**INSTRUCCIONES DE ARMADO**  
**ASSEMBLY INSTRUCTIONS**

**REF.: 5116**

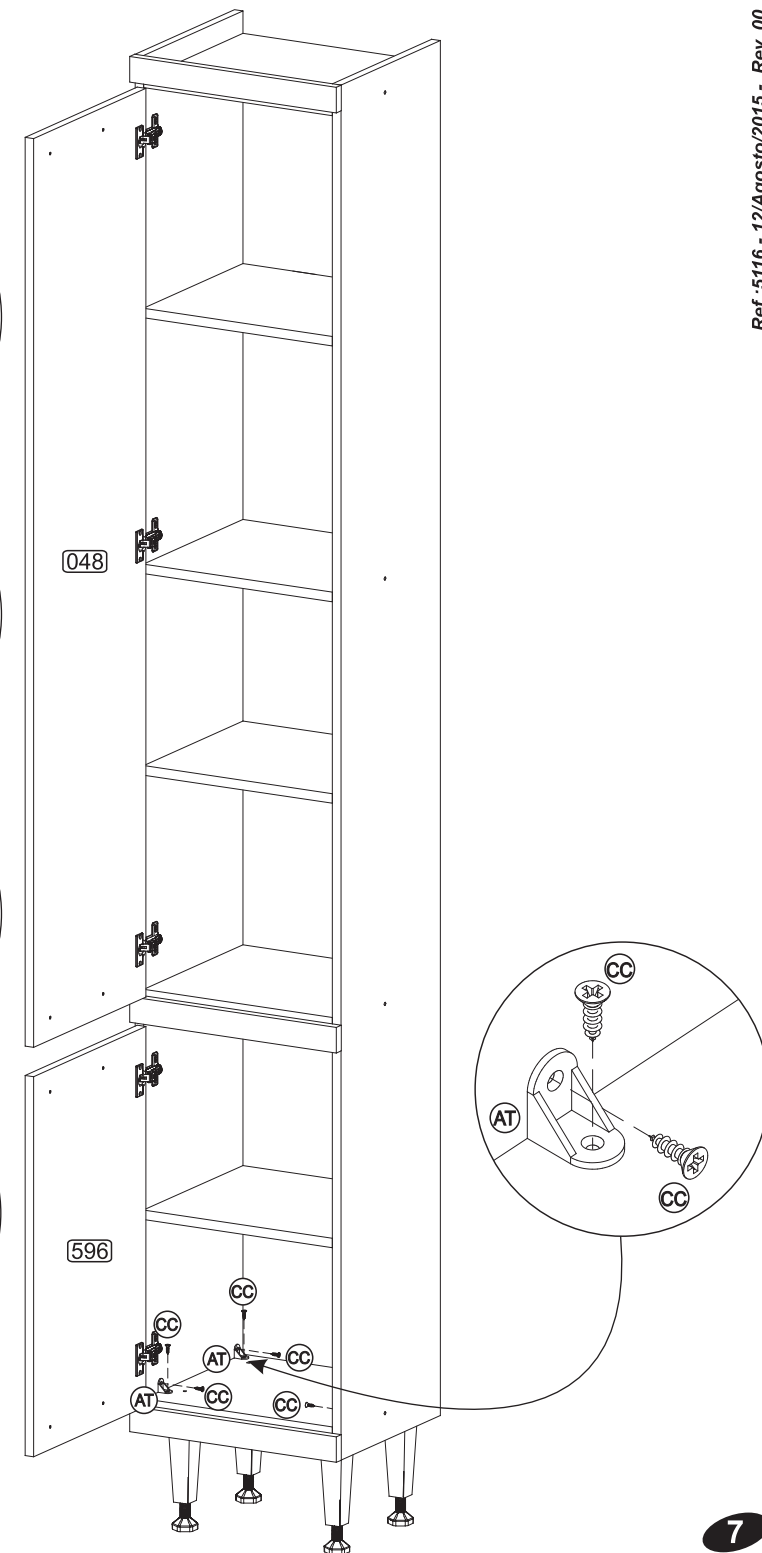
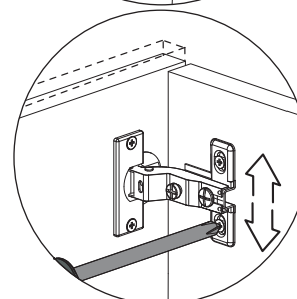
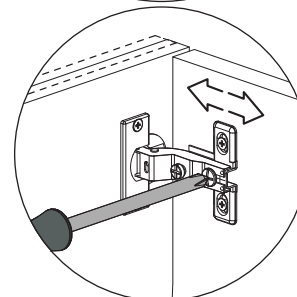
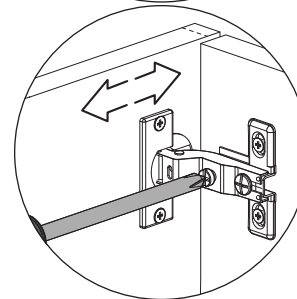
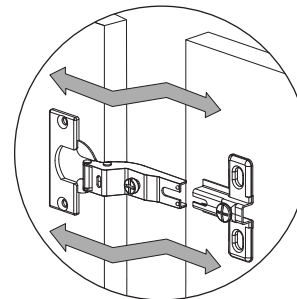


Ref.: 5116 - 12/Agosto/2015 - Rev. 00

# LISTA DE FERRAGENS / LISTA DE MATERIALES / HARDWARE LIST

A		Tampa Adesiva	12
B		Parafuso 4,5 x 50	08
C		Suporte Aéreo	01
D		Capa p/ Suporte Aéreo	01
E		Parafuso 3,5 x 14	20
H		Cavilha 6,0 x 30	28
R		Parafuso 4,0 x 25	04
X		Pé com Regulagem	04
Y		Prego 10 x 10	40
AA		Dobradiça	05
BW		Parafuso 3,5 x 25	04
BX		Bisnaga de Cola 5g	01
XX		Puxador 160mm	02
S		5,0 x 45	05
RS		3,5 x 14	03
RT		Bucha Ø8mm	01
CC		Parafuso 3,5 x 12	20
AT		Cantoneira	10

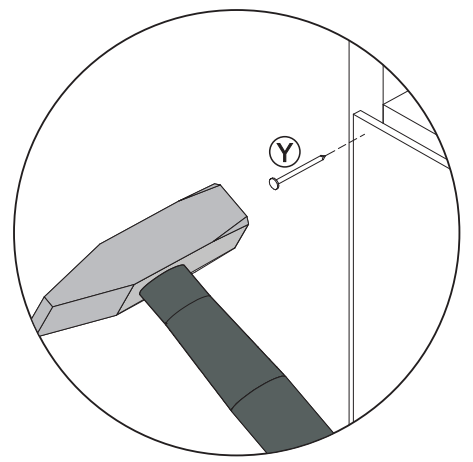
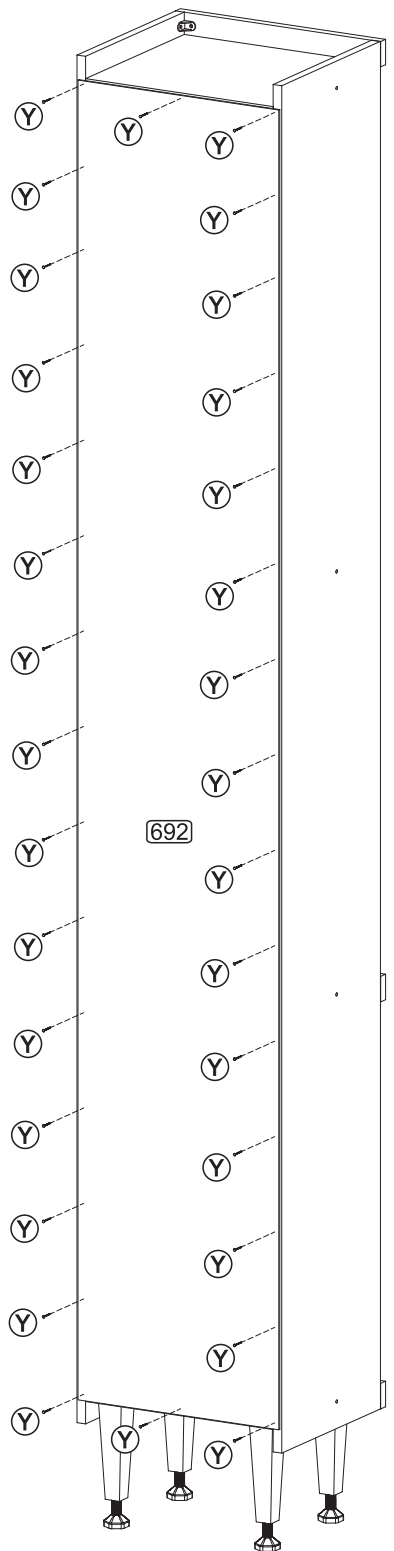
Passo  
Paso  
Step **04**

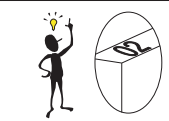


Utilizar a régua abaixo para medir as ferragens:





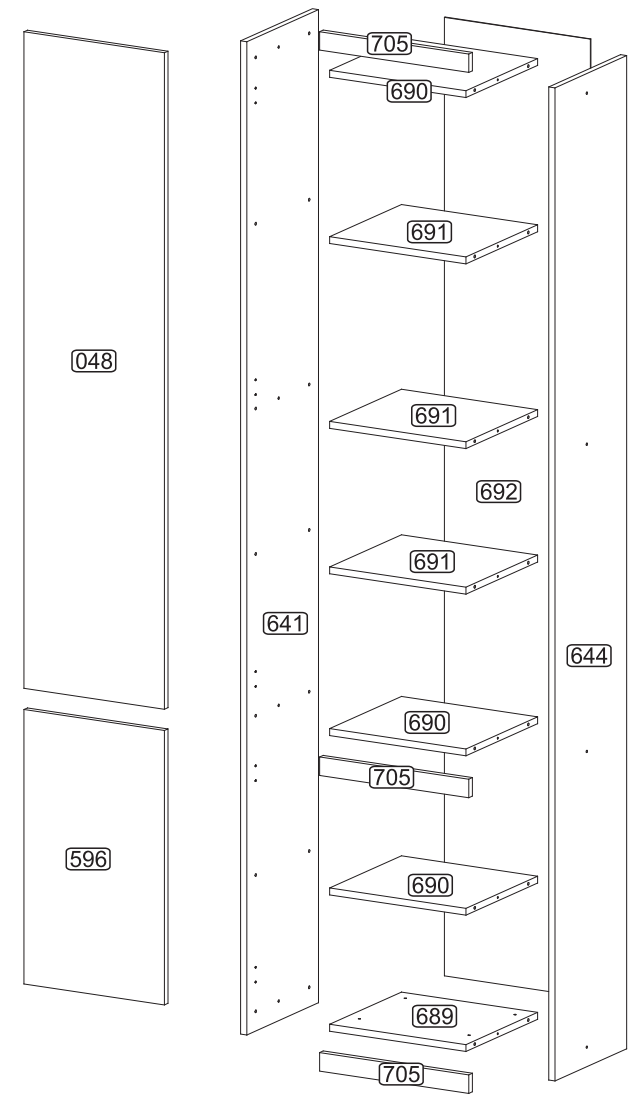




Senhor montador!  
Informamos que a numeração das peças encontra-se no topo das mesmas conforme desenho acima.

Señor Armador!  
Les informamos que la numeración de las piezas encuentranse arriba de las mismas, de acuerdo al modelo arriba.

Dear Assembler!  
We inform you that the number of each piece is located on the top of it, according to the model shown above.



**LISTA DE PEÇAS**

Nº	DENOMINAÇÃO
048	PORTA MAIOR
596	PORTA MENOR
641	LATERAL ESQUERDA
644	LATERAL DIREITA
689	BASE
690	TAMPO
691	PRATELEIRA
692	COSTA
705	MOLDURA

**LISTA DE PIEZAS**

Nº	DENOMINACIÓN
048	PUERTA MAYOR
596	PUERTA MENOR
641	LATERAL IZQUIERDA
644	LATERAL DERECHA
689	BASE
690	TAPA
691	ESTANTE
692	RESPALDO
705	MOLDURA

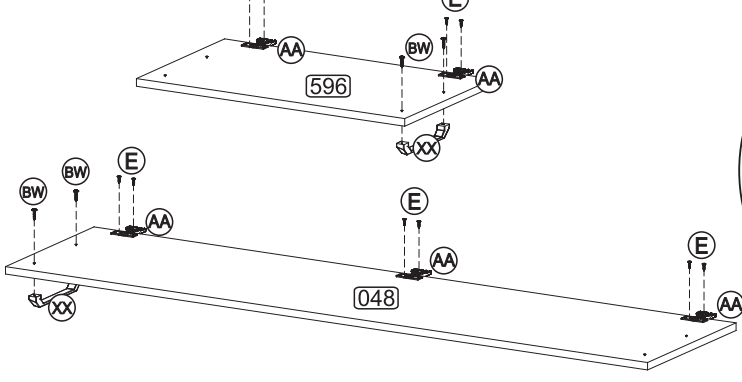
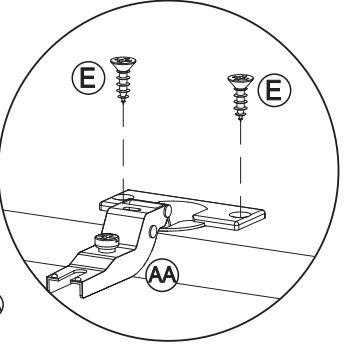
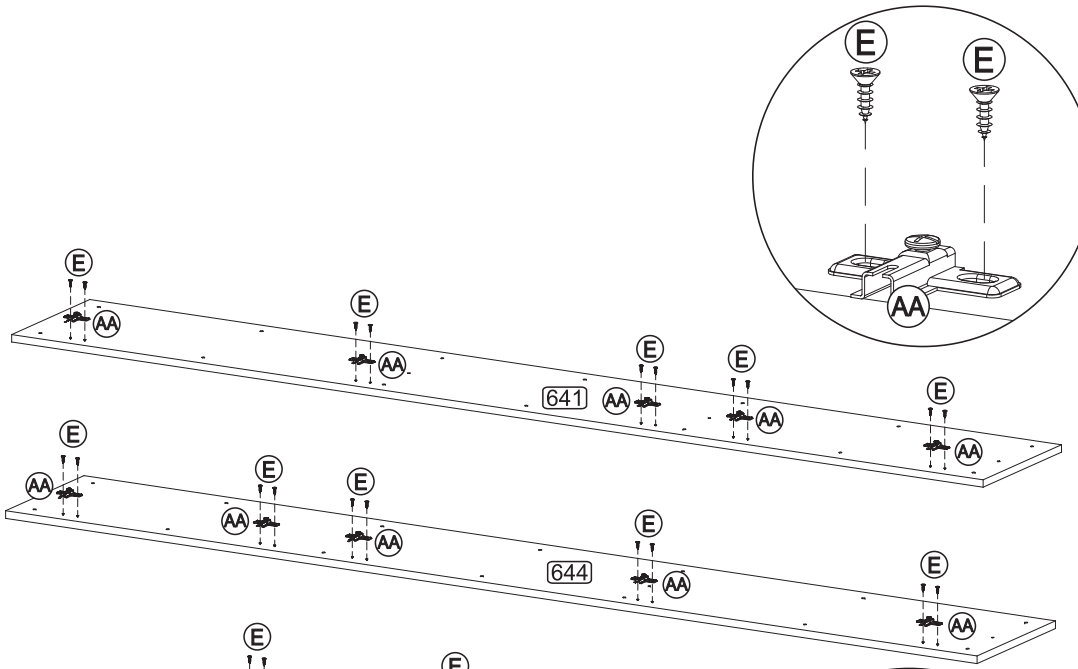
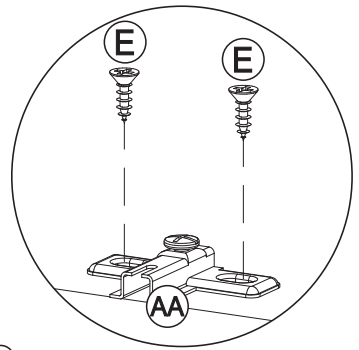
**PART LIST**

Nº	DESCRIPTION
048	LARGER DOOR
596	SMALLER DOOR
641	LEFT SIDE
644	RIGHT SIDE
689	BASE
690	TOP
691	SHELF
692	BACK
705	FRAME

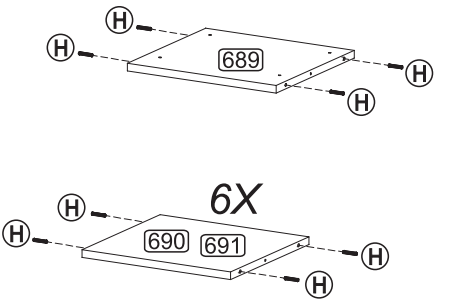
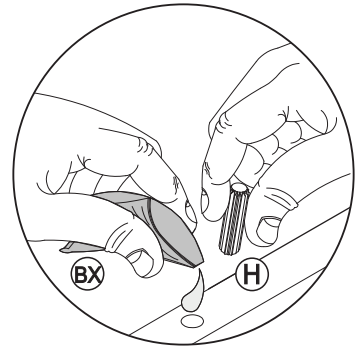
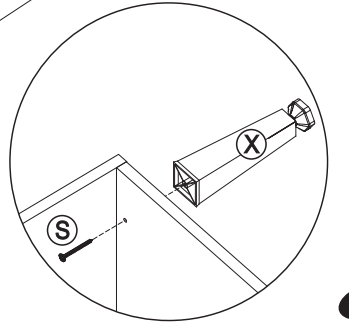
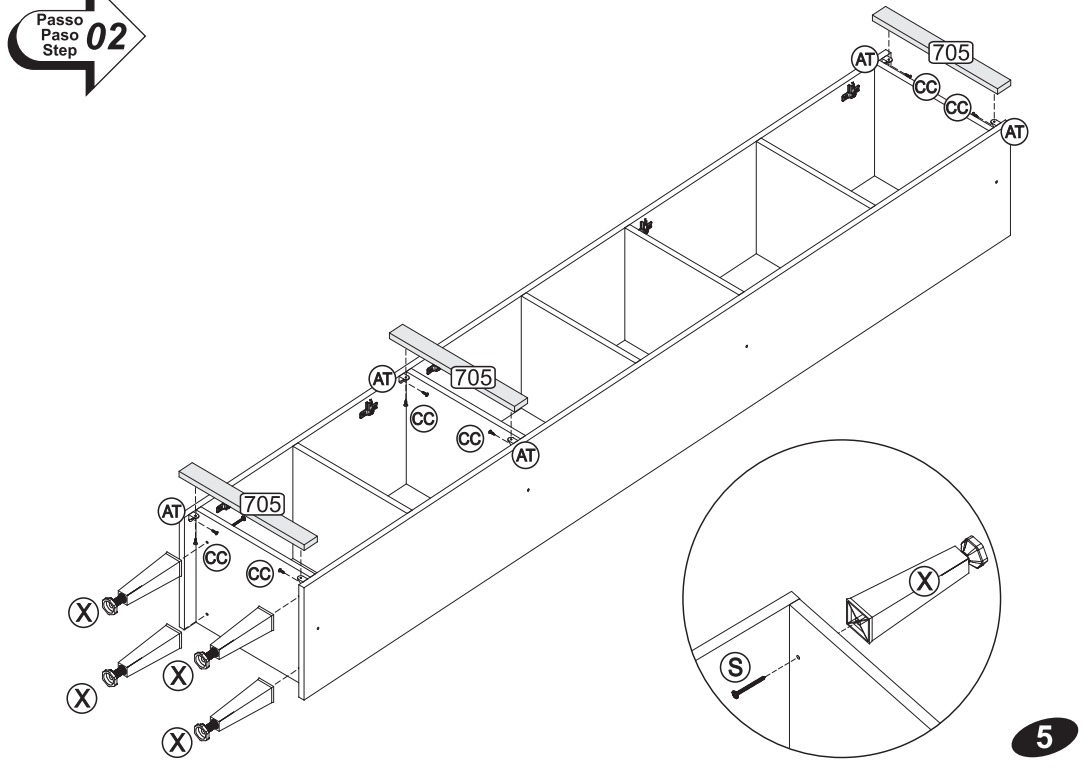
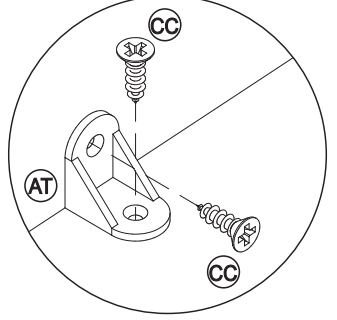
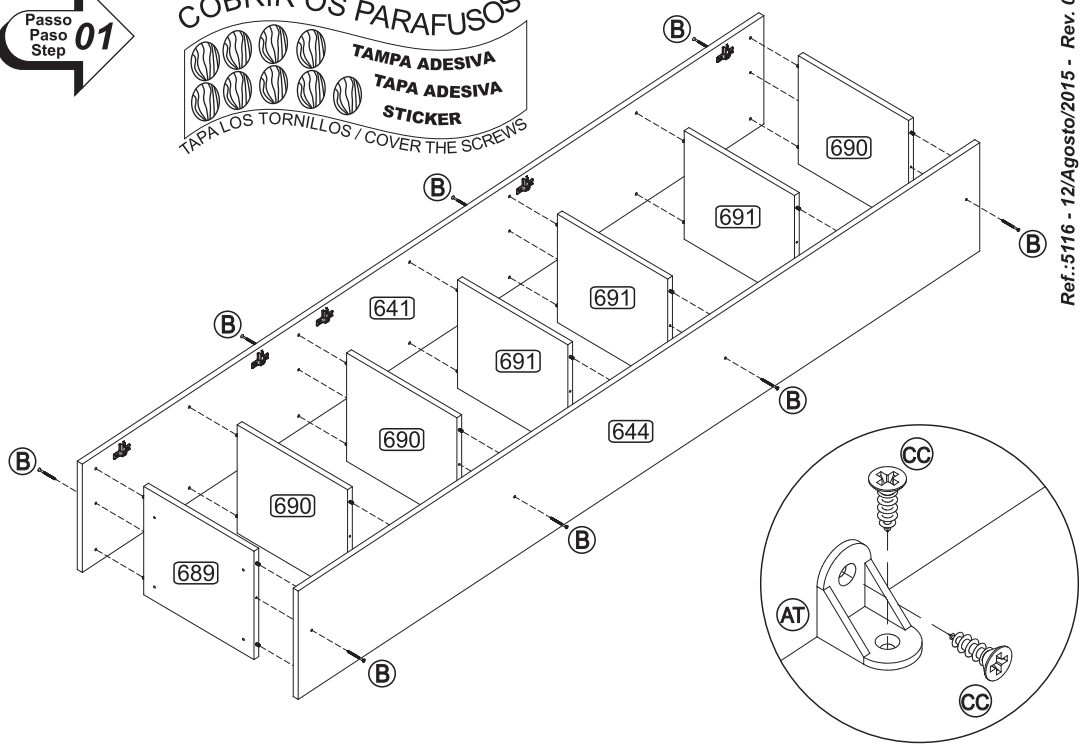
# PRÉ-MONTAGEM / PRÉ-ARMADO / PRÉ-ASSEMBLAGE

Passo  
Paso  
Step **01**

COBRIR OS PARAFUSOS  
TAMPA ADESIVA  
TAPA ADESIVA  
STICKER  
TAPA LOS TORNILLOS / COVER THE SCREWS

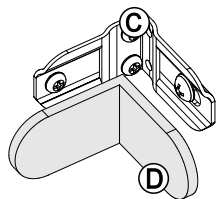
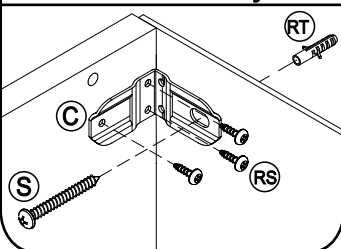


Passo  
Paso  
Step **02**

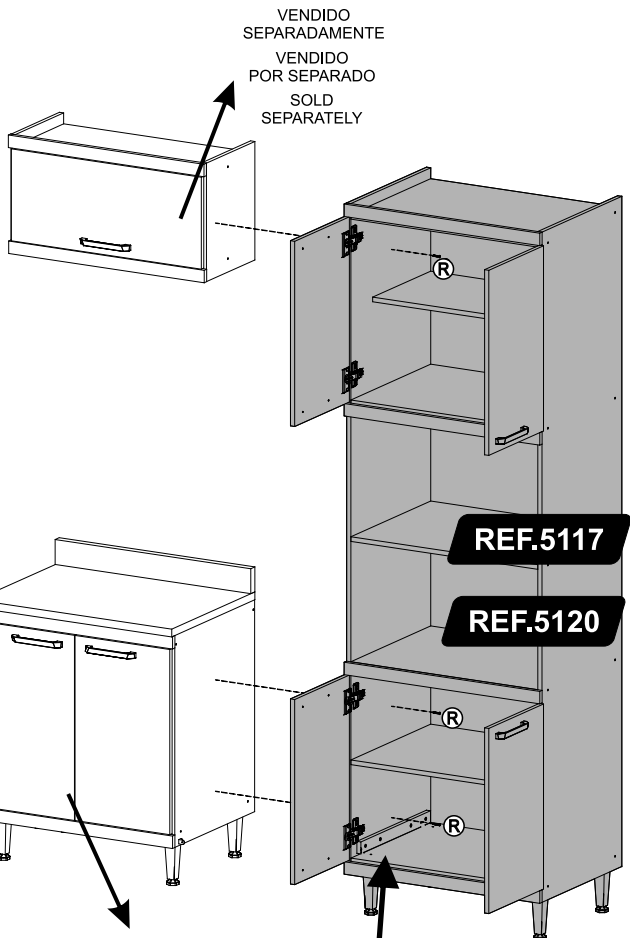
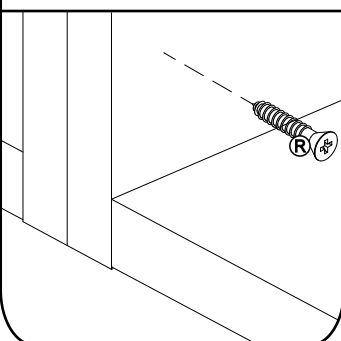


**OBRIGATÓRIO FIXAR NA PAREDE**  
**FIJACIÓN OBLIGATORIA LA PARED**  
**MANDATORY FIXING THE WALL**

**Fixação na Parede**  
**Montaje en la Pared**  
**Wall Assembly**



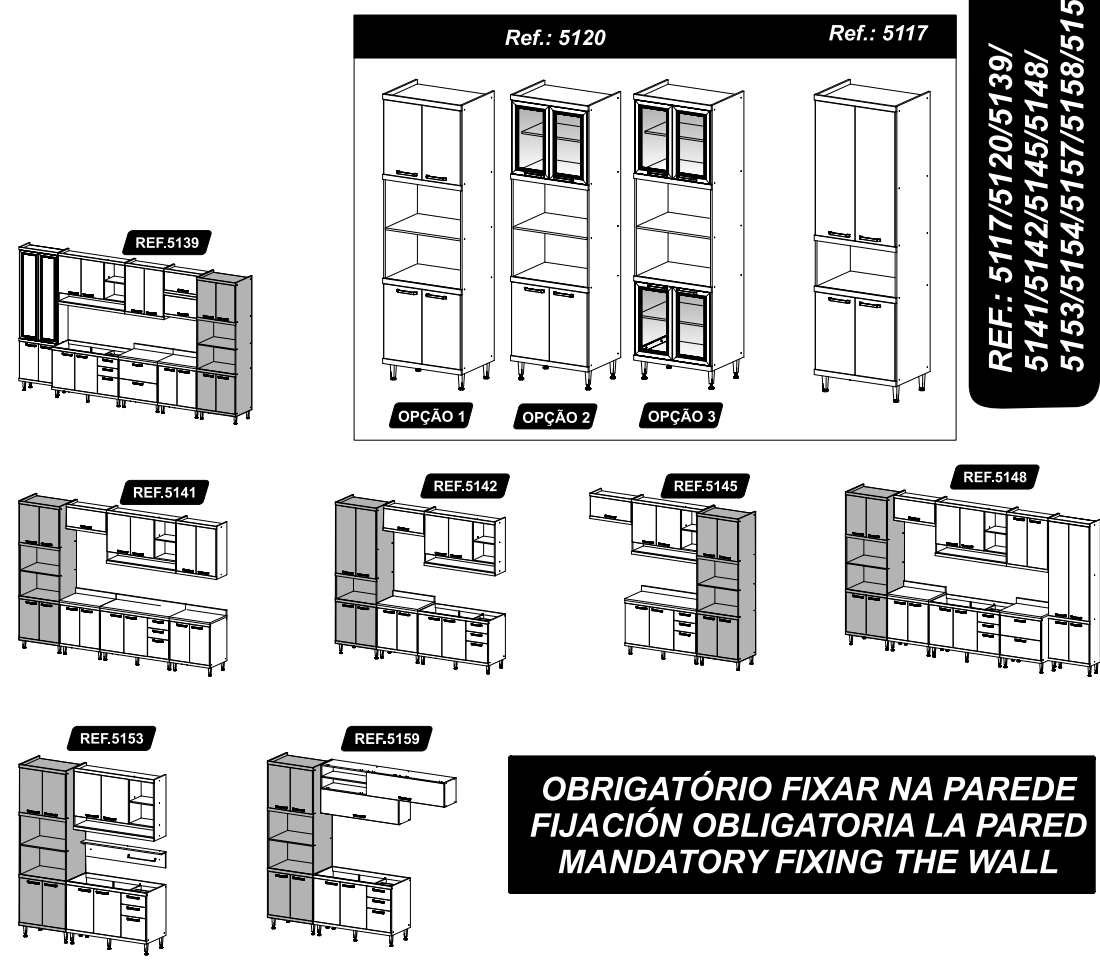
**União dos Módulos**  
**Unión de losmódulos**  
**Pieces Junction**



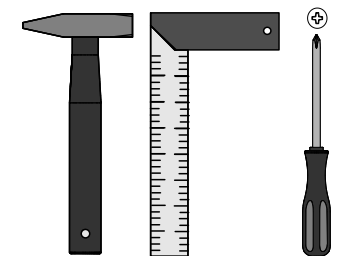
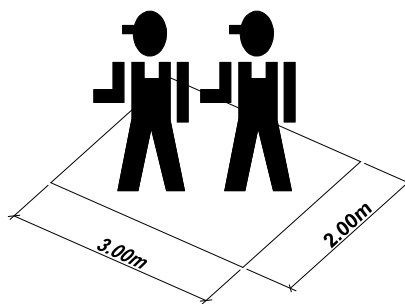
VENDIDO SEPARADAMENTE  
 VENDIDO POR SEPARADO  
 SOLD SEPARATELY

**OBRIGATÓRIO FIXAR A PEÇA 423**  
**FIJACIÓN DE LA PARTE OBLIGATORIA 423**  
**MANDATORY FIXING THE PART 423**

**INSTRUÇÕES DE MONTAGEM**  
**INSTRUCCIONES DE ARMADO**  
**ASSEMBLY INSTRUCTIONS**




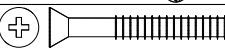
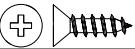



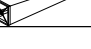
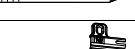

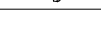
**OBRIGATÓRIO FIXAR NA PAREDE**  
**FIJACIÓN OBLIGATORIA LA PARED**  
**MANDATORY FIXING THE WALL**




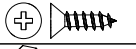

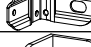
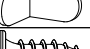

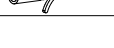


**MULTIMÓVEIS**  
*decor*

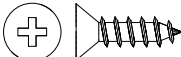
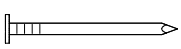


Rua Carlos Dreher Neto, 1918, Fone: (54) 2102 4000, FAX: (54) 2102 4050  
 CEP 95700-000 - BENTO GONÇALVES - RS - BRASIL  
 CNPJ: 00.349.443/0001-92  
 e-mail: multimoveis@multimoveis.com / site: www.multimoveis.com

**OBRIGATÓRIO FIXAR NA PAREDE**  
**FIJACIÓN OBLIGATORIA LA PARED**  
**MANDATORY FIXING THE WALL**

A		Tampa Adesiva	24
B		Parafuso 4,5 x 50	20
E		Parafuso 3,5 x 14	32
H		Cavilha 6,0 x 30	08
R		Parafuso 4,0 x 25	04
S		Parafuso 5,0 X 45	06
X		Pé com Regulagem	04
Y		Prego 10 x 10	65
AA		Dobradiça	08
AE		Fixador de Costas	19

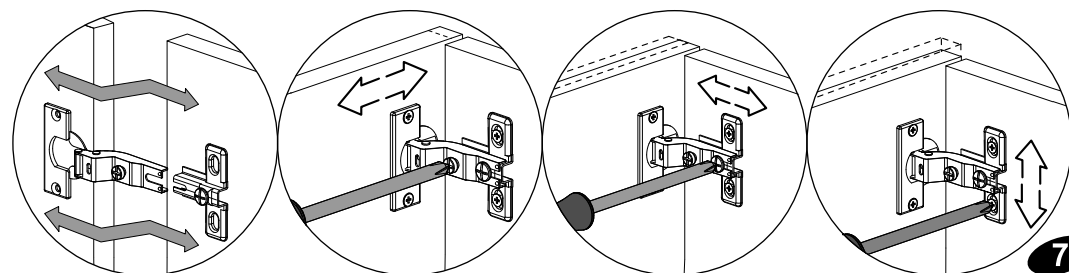
AT		Cantoneira Plástica	12
BX		Bisnaga de Cola 5g	01
BW		Parafuso 3,5 x 25	16
CC		Parafuso 3,5 X 12	24
XX		Puxador 160mm	04
C		Suporte Aéreo	02
D		Capa p/ Suporte Aéreo	02
RS		3,5 x 14	06
RT		Bucha Ø8mm	02

Somente na Ref.: 5117

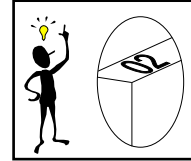
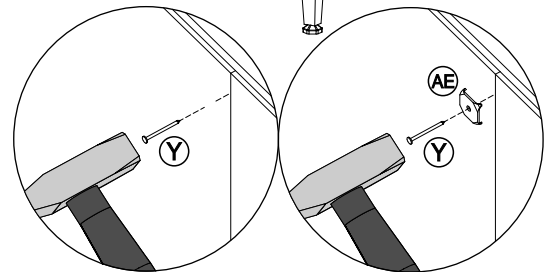
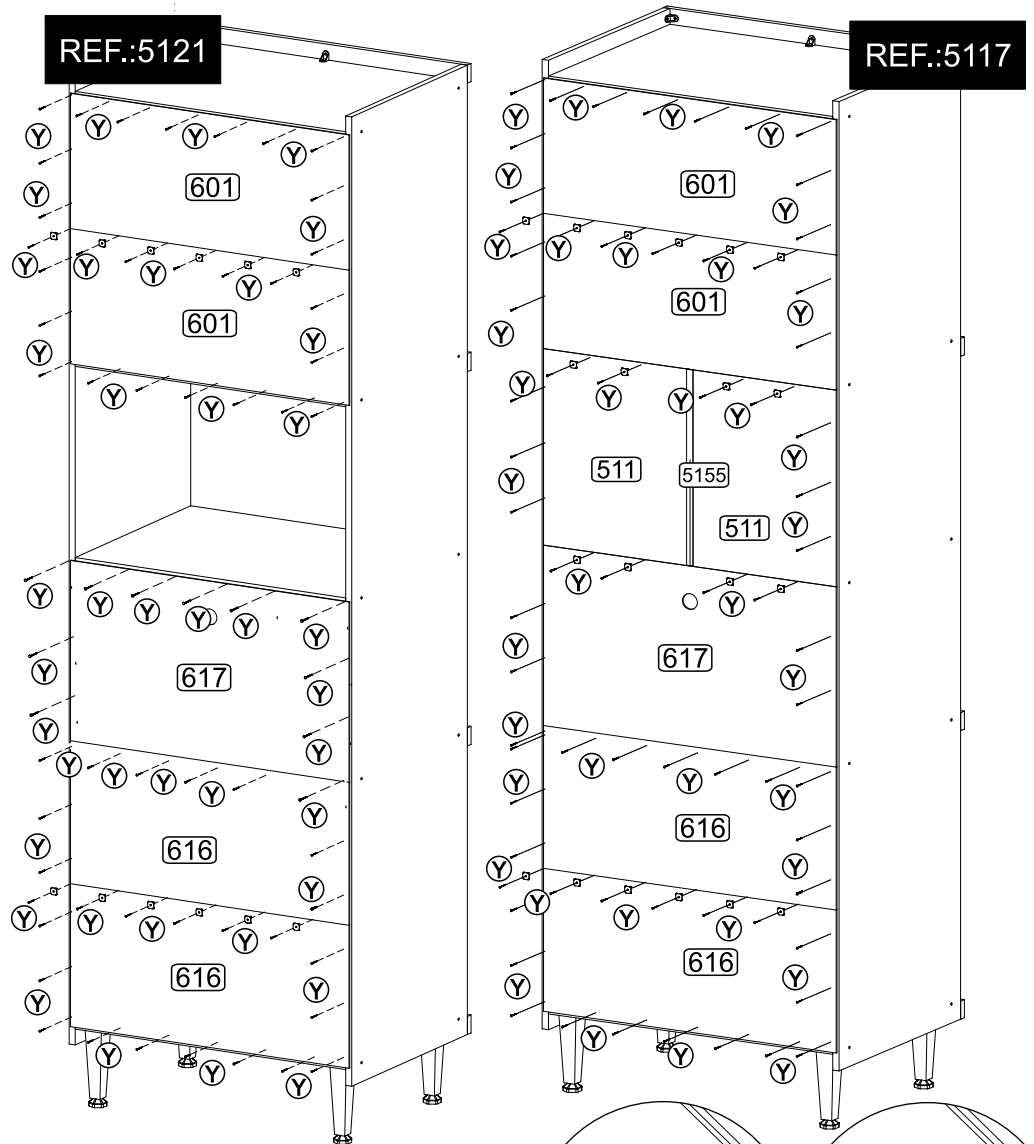
E		Parafuso 3,5 x 14	08
Y		Prego 10 x 10	15
AA		Dobradiça	02
AE		Fixador de Costas	08

**OBRIGATÓRIO FIXAR NA PAREDE**  
**FIJACIÓN OBLIGATORIA LA PARED**  
**MANDATORY FIXING THE WALL**

Utilizar a régua abaixo para medir as ferragens:



**OBRIGATÓRIO FIXAR NA PAREDE**  
**FIJACIÓN OBLIGATORIA LA PARED**  
**MANDATORY FIXING THE WALL**

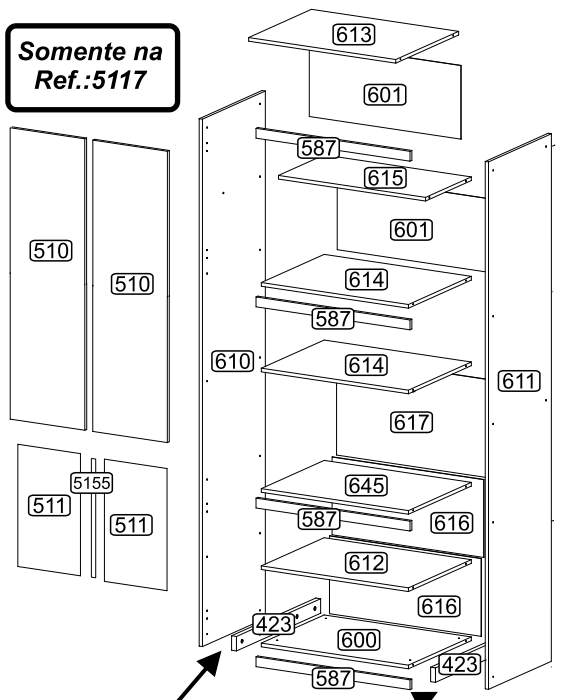


Senhor montador!  
Informamos que a numeração das peças encontra-se no topo das mesmas conforme desenho acima.

Señor Armador!  
Les informamos que la numeración de las piezas encuentranse arriba de las mismas, de acuerdo al modelo arriba.

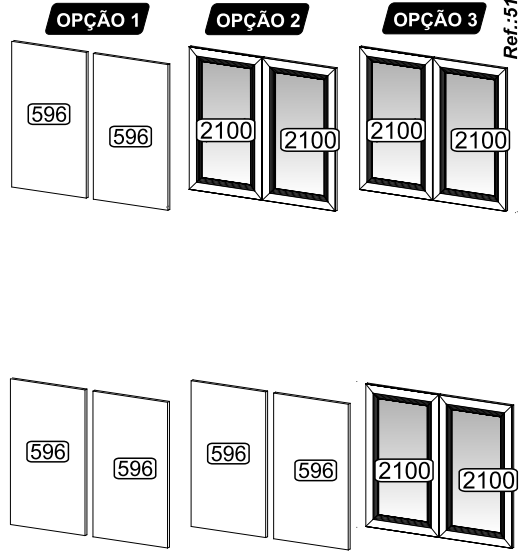
Dear Assembler!  
We inform you that the number of each piece is located on the top of it, according to the model shown above.

**Somente na Ref.:5117**



**OBRIGATÓRIO FIXAR A PEÇA 423**  
**FIJACIÓN DE LA PARTE OBLIGATORIA 423**  
**MANDATORY FIXING THE PART 423**

**Somente na Ref.:5120**



**POR**

**LISTA DE PEÇAS DENOMINAÇÃO**

Nº	DENOMINAÇÃO
587	- MOLDURA
596	- PORTA
600	- BASE
601	- COSTA SUPERIOR
610	- LATERAL ESQUERDA
611	- LATERAL DIREITA
612	- PRATELEIRA CAVILHA INF.
613	- TAMPO
614	- PRATELEIRA
615	- PRATELEIRA CAVILHA SUP.
616	- COSTA INFERIOR
617	- COSTA C/ FURO
645	- PRATELEIRA INFERIOR
510	- PORTA MAIOR
511	- COSTA MENOS
5155	- PERFIL I
423	- TRAVESSA
2100	- MOLDURA COM VIDRO MENOR

**ESP**

**LISTA DE PIEZAS DENOMINACIÓN**

Nº	DENOMINACIÓN
587	- MOLDURA
596	- PUERTA
600	- BASE
601	- RESPALDO SUPERIOR
610	- LATERAL IZQUIERDA
611	- LATERAL DERECHA
612	- ESTANTE TARUGO INF.
613	- TAPA
614	- ESTANTE
615	- ESTANTE TARUGO SUP.
616	- RESPALDO INFERIOR
617	- FONDO CON AGUJERO
645	- ESTANTE INFERIOR
510	- PUERTA MAIORR
511	- RESPALDO MENOR
5155	- PERFIL I
423	- TRAVESSA.
2100	- MOLDURA COM VIDRIO MENOR

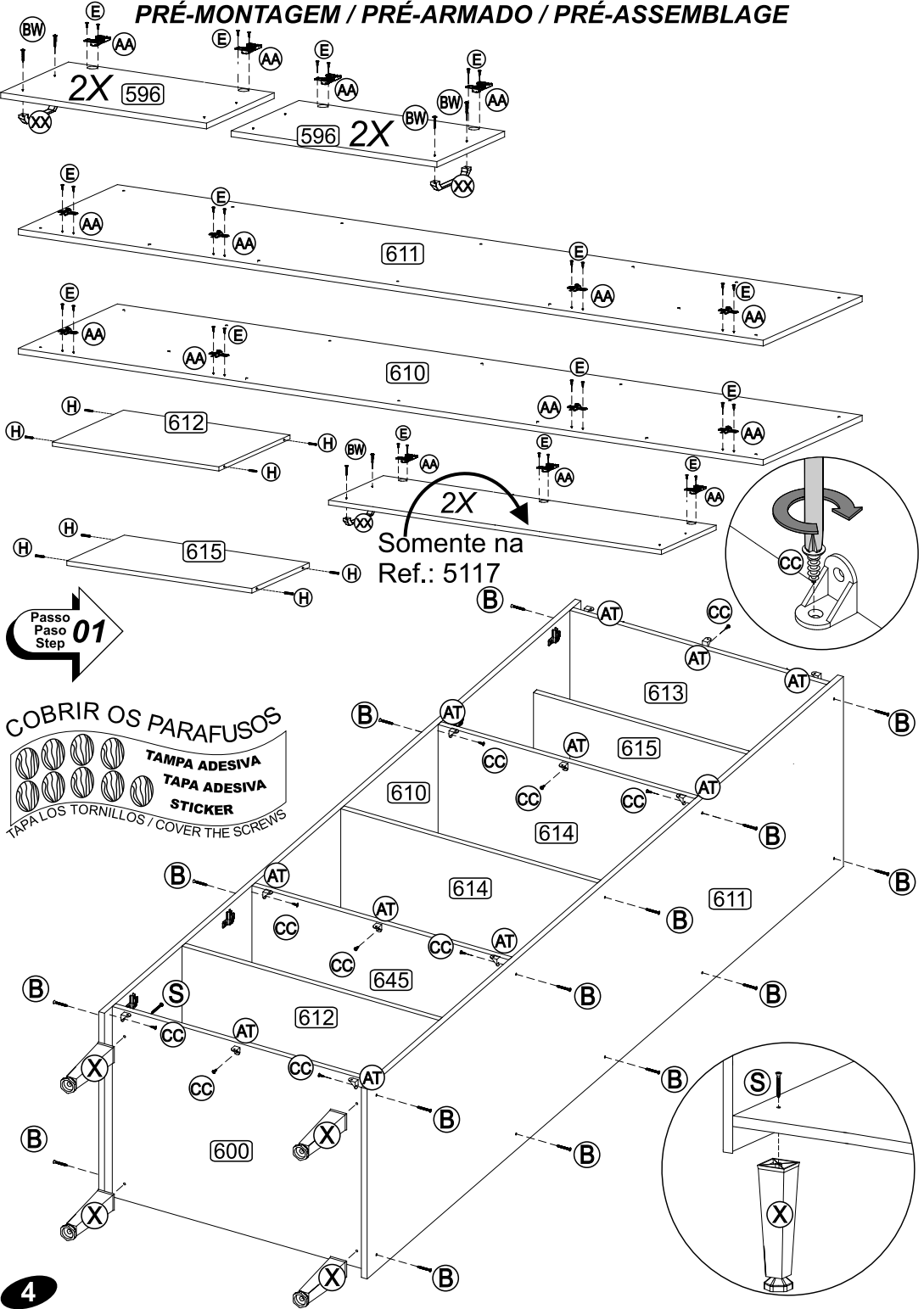
**ENG**

**PART LIST DESCRIPTION**

Nº	DESCRIPTION
587	- FRAME
596	- DOOR
600	- BASE
601	- UPPER BACK
610	- LEFT SIDE
611	- RIGHT SIDE
612	- BOLT SHELF
613	- TOP
614	- SHELF
615	- LOWER BOLT SHELF
616	- LOWER BACK
617	- BACK WITH HOLE
645	- LOWER SHELF
510	- LARGER DOOR
511	- SMALLER BACK
5155	- PROFILE I
423	- SERVING DISH
2100	- SMALLER FRAME GLASS



**PRÉ-MONTAGEM / PRÉ-ARMADO / PRÉ-ASSEMBLAGE**

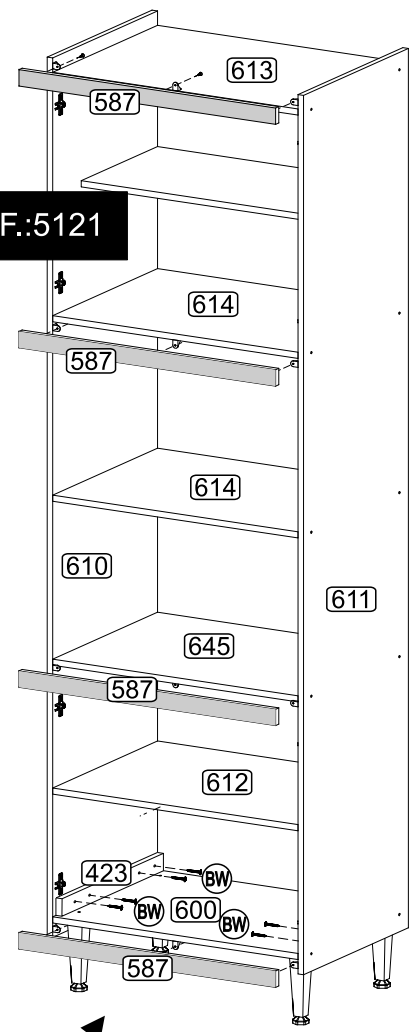


**Passo**  
**Paso**  
**Step**  
**01**

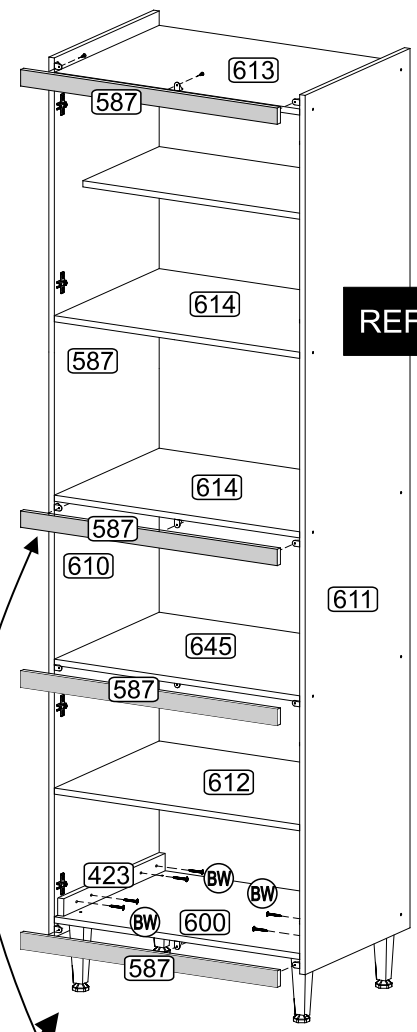
**Passo**  
**Paso**  
**Step**  
**02**

**OBRIGATÓRIO FIXAR NA PAREDE**  
**FIJACIÓN OBLIGATORIA LA PARED**  
**MANDATORY FIXING THE WALL**

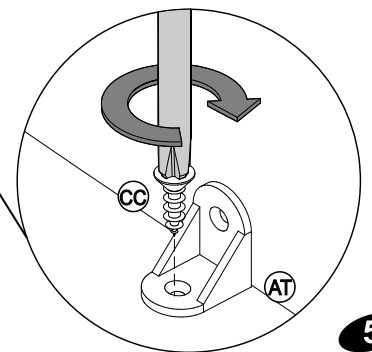
**REF.:5121**



**REF.:5117**



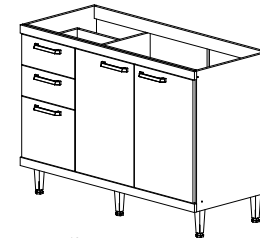
**OBRIGATÓRIO FIXAR A PEÇA 423**  
**FIJACIÓN DE LA PARTE OBLIGATORIA 423**  
**MANDATORY FIXING THE PART 423**



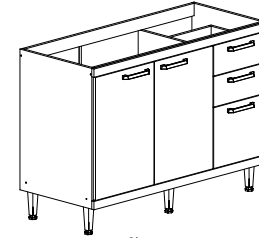
# INSTRUÇÕES DE MONTAGEM INSTRUCCIONES DE ARMADO ASSEMBLY INSTRUCTIONS

REF.: 5118/5124/5139/  
5141/5142/5143/5144/  
5145/5146/5147/5148/  
5153/5154/5157/5158/5159

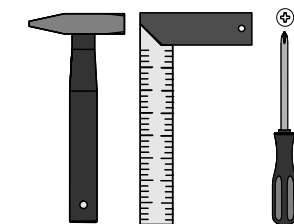
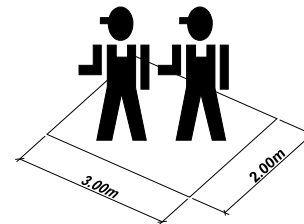
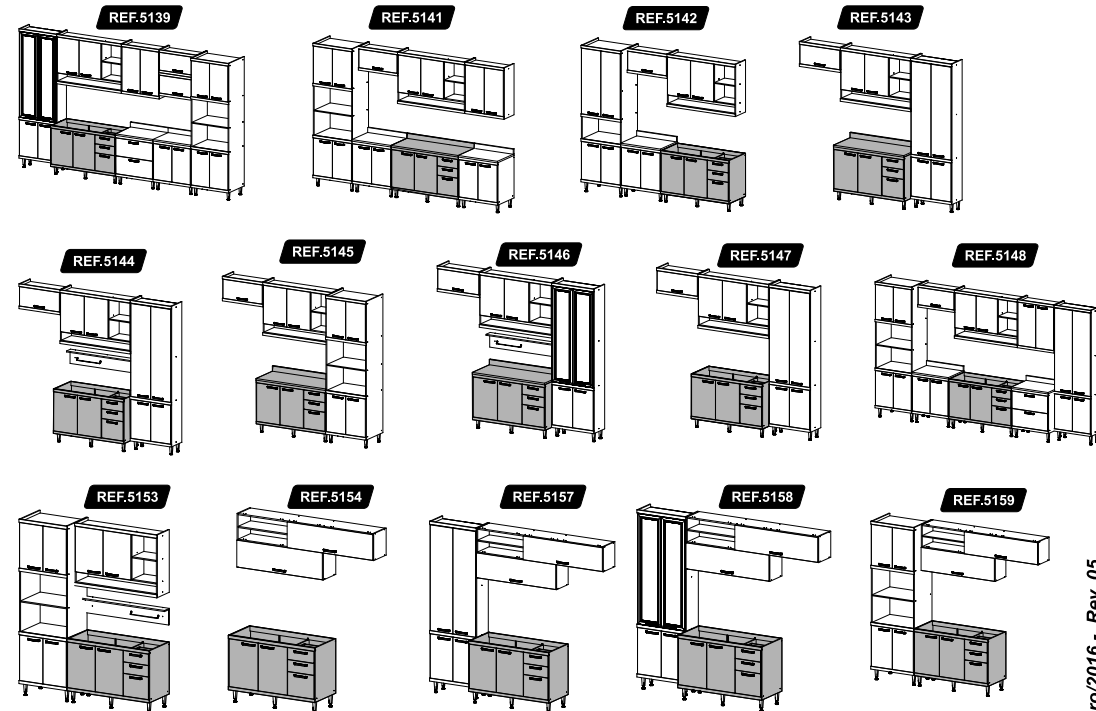
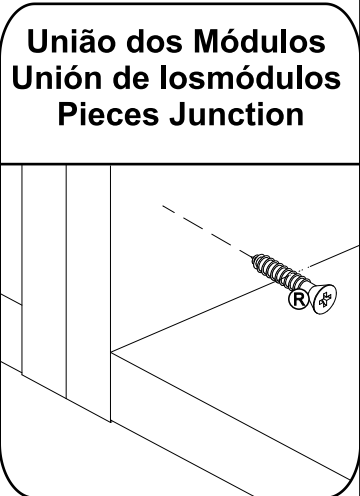
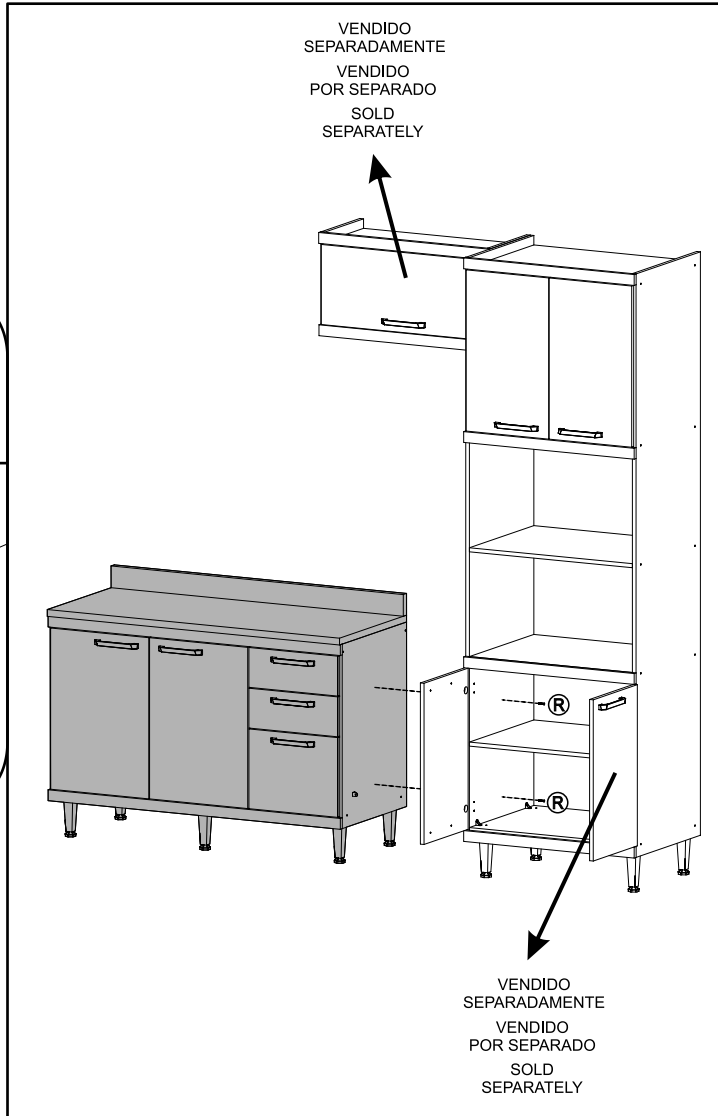
REF.5118 (COM TAMPO) REF.5124 (SEM TAMPO)



OPÇÃO ESQUERDA



OPÇÃO DIREITA



**MULTIMÓVEIS**  
*decor*

Rua Carlos Dreher Neto, 1918, Fone: (54) 2102 4000, FAX: (54) 2102 4050  
CEP 95700-000 - BENTO GONÇALVES - RS - BRASIL  
CNPJ: 00.349.443/0001-92  
e-mail: multimoveis@multimoveis.com / site: www.multimoveis.com

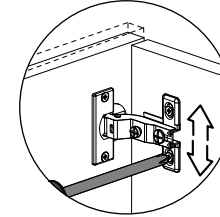
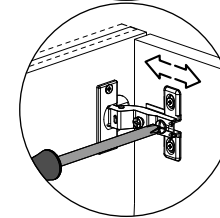
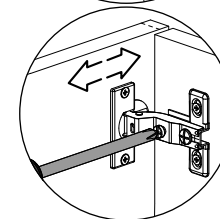
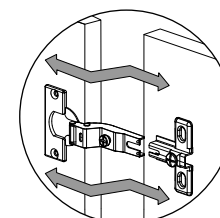
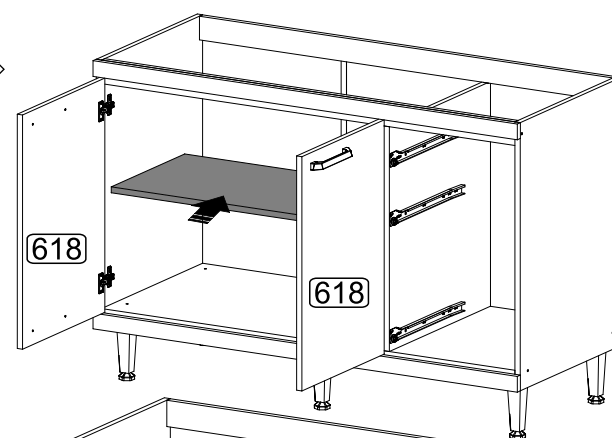
# LISTA DE FERRAGENS / LISTA DE MATERIALES / HARDWARE LIST

Utilizar a régua abaixo para medir as ferragens:



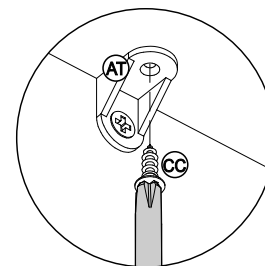
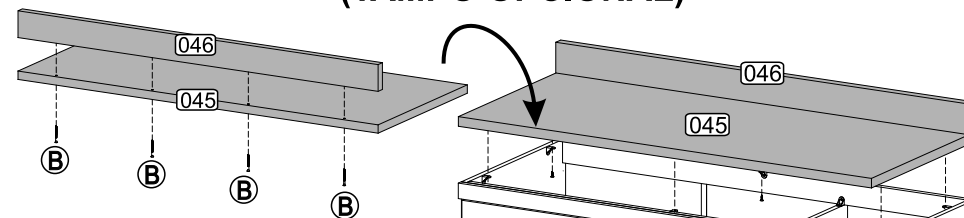
A		Tampa Adesiva	12
B		Parafuso 4,5 x 50	10
D		Parafuso 4,0 x 35	12
E		Parafuso 3,5 x 14	16
H		Cavilha 6,0 x 30	12
R		Parafuso 4,0 x 25	07
S		Parafuso 5,0 X 45	05
X		Pé com Regulagem	05
Y		Prego 10 x 10	40
AA		Dobradiça	04
AE		Fixador de Costas	05
AT		Cantoneira Plástica	19
BX		Bisnaga de Cola 5g	01
BW		Parafuso 3,5 x 25	10
CC		Parafuso 3,5 X 12	66
DX		Suporte Prateleira	04
XX		Puxador 160mm	05
CA		Corrediça	03

Passo  
Paso  
Step  
**05**



Passo  
Paso  
Step  
**06**

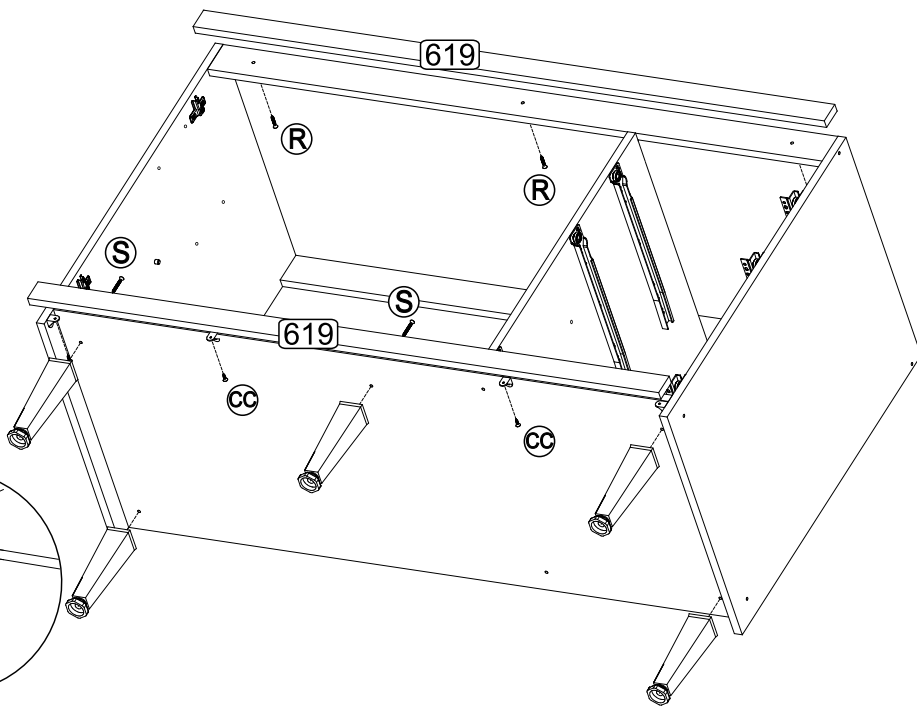
## FIXAÇÃO DO TAMPO E RODATAMPO (TAMPO OPCIONAL)



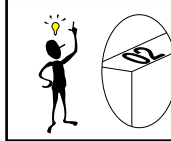
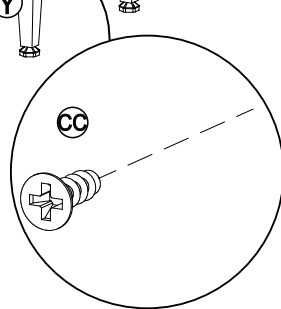
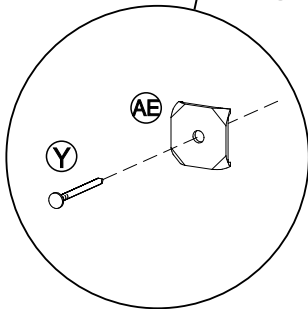
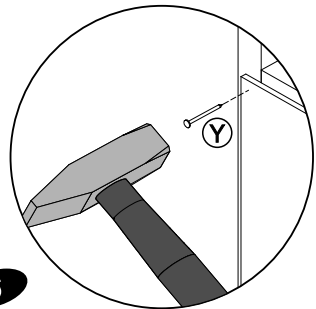
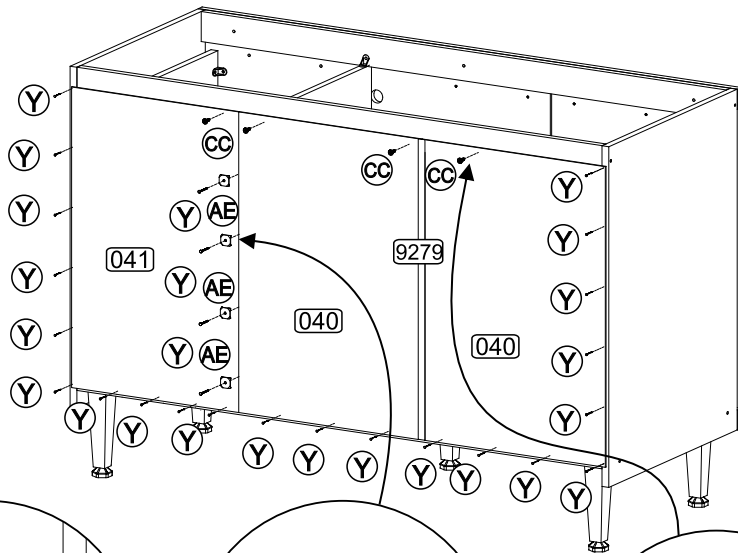
## SOMENTE PARA A REF. 5118

B		Parafuso 4,5 x 50	04
AT		Cantoneira Plástica	06
CC		3,5 X 12	12

Passo  
Paso  
Step  
**03**



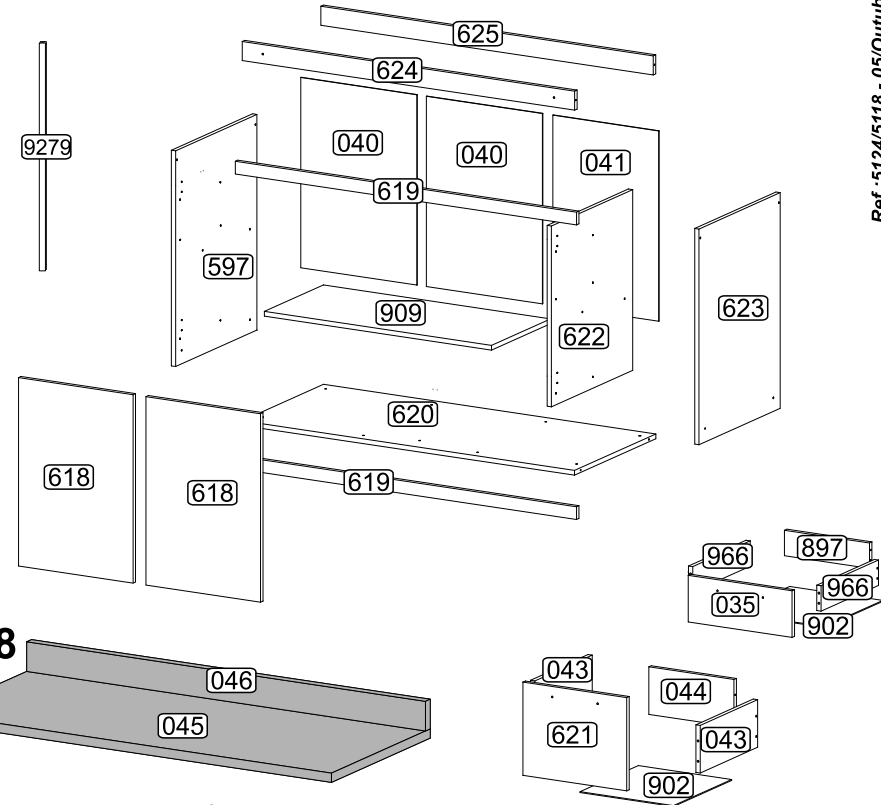
Passo  
Paso  
Step  
**04**



Senhor montador!  
Informamos que a numeração das peças encontra-se no topo das mesmas conforme desenho acima.

Señor Armador!  
Les informamos que la numeración de las piezas encuentranse arriba de las mismas, de acuerdo al modelo arriba.

Dear Assembler!  
We inform you that the number of each piece is located on the top of it, according to the model shown above.



**REF. 5118**

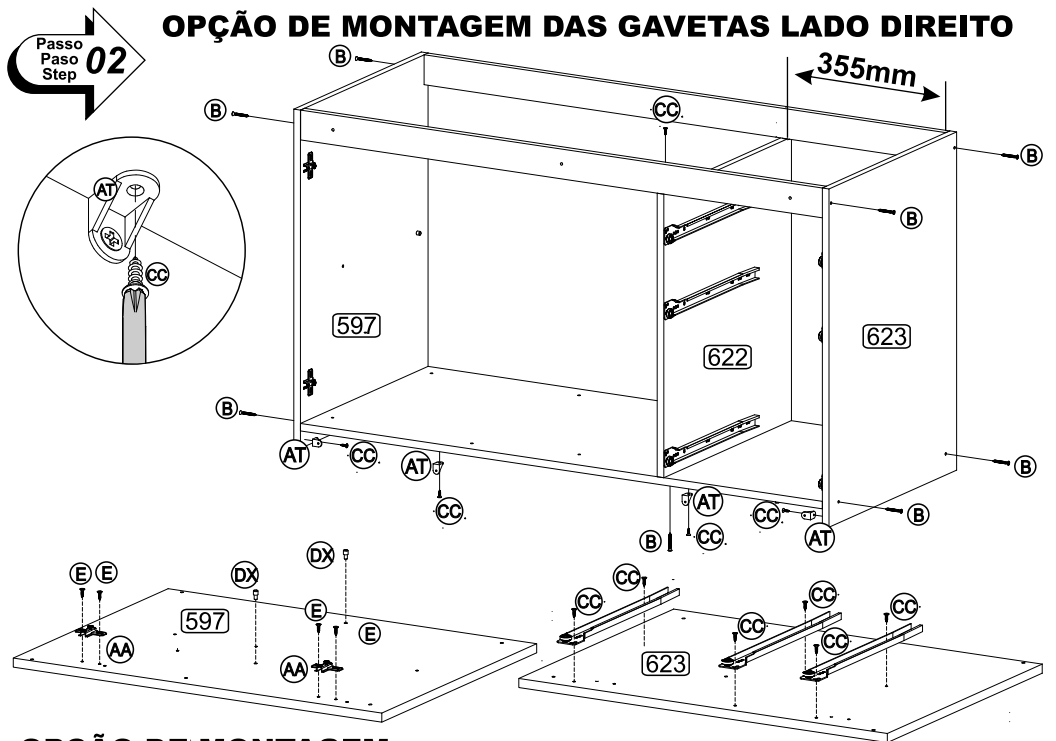
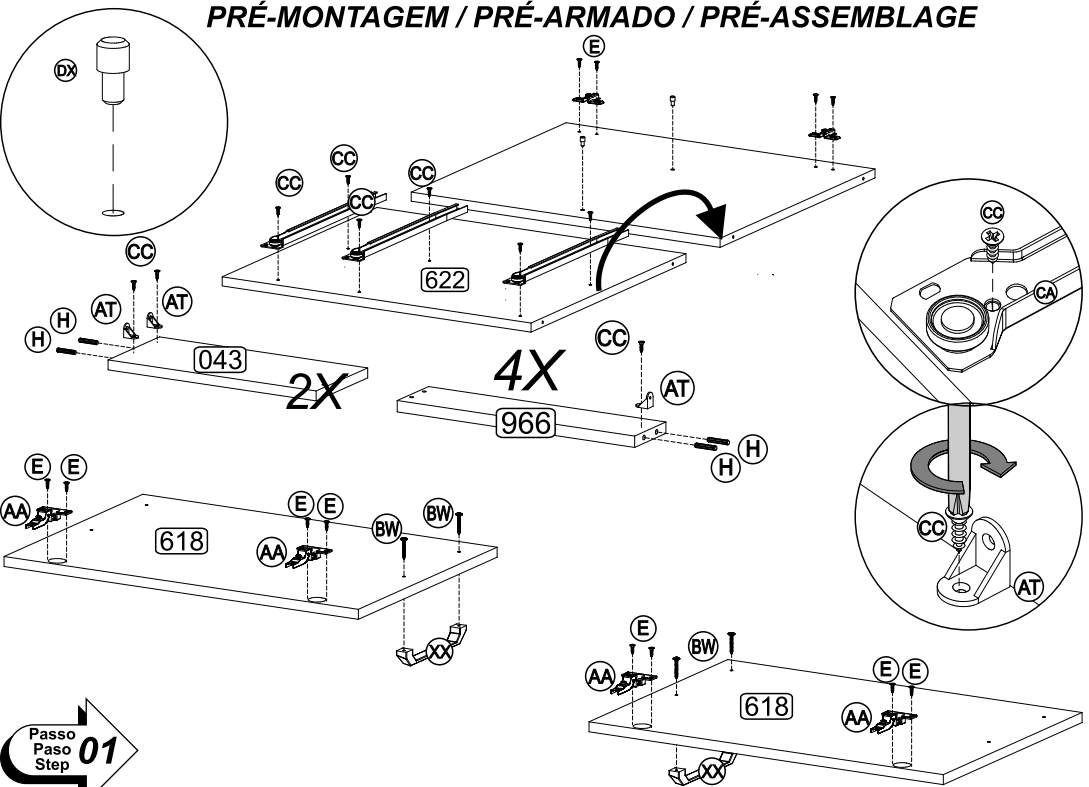
<b>POR</b> LISTA DE PEÇAS		<b>ESP</b> LISTA DE PIEZAS		<b>ENG</b> PART LIST	
N°	DENOMINAÇÃO	N°	DENOMINACIÓN	N°	DESCRIPTION
035	FRENTE GAVETA MENOR	035	FRENTE CAJÓN MENOR	035	SMALLER FRONT DRAWER
040	COSTA MAIOR	040	RESPALDO MAYOR	040	LARGER BACK
041	COSTA MENOR	041	RESPALDO MENOR	041	SMALLER BACK
043	LATERAL GAVETA MAIOR	043	LATERAL CAJÓN MAYOR	043	LARGER DRAWER SIDE
044	COSTA GAVETA MAIOR	044	RESPALDO CAJÓN MAYOR	044	LARGER DRAWER BACK
597	LATERAL ESQUERDA	597	LATERAL IZQUIERDA	597	LEFT SIDE
618	PORTA	618	PUERTA	618	DOOR
619	MOLDURA	619	MOLDURA	619	FRAME
620	BASE	620	BASE	620	BASE
621	FRENTE GAVETA MAIOR	621	FRENTE CAJÓN MAYOR	621	LARGER FRONT DRAWER
622	DIVISÃO	622	DIVISIÓN	622	DIVISION
623	LATERAL DIREITA	623	LATERAL DERECHA	623	RIGHT SIDE
624	TRAVESSA FRONTAL	624	TRAVIESA FRONTAL	624	FRONT BEAM
625	TRAVESSA TRASEIRA	625	TRAVIESA TRASERA	625	BACK BEAM
897	COSTA DE GAVETA	897	RESPALDO CAJÓN	897	DRAWER BACK
902	FUNDO DE GAVETA	902	FONDO CAJÓN	902	BOTTOM DRAWER
909	PRATELEIRA MOVEL	909	ESTANTE MOVIL	909	MOVABLE SHELF
966	LATERAL DE GAVETA	966	LATERAL CAJÓN	966	DRAWER SIDE
9279	PERFIL I	9279	PERFIL I	9279	I PROFILE

**SOMENTE PARA REF. 5118**

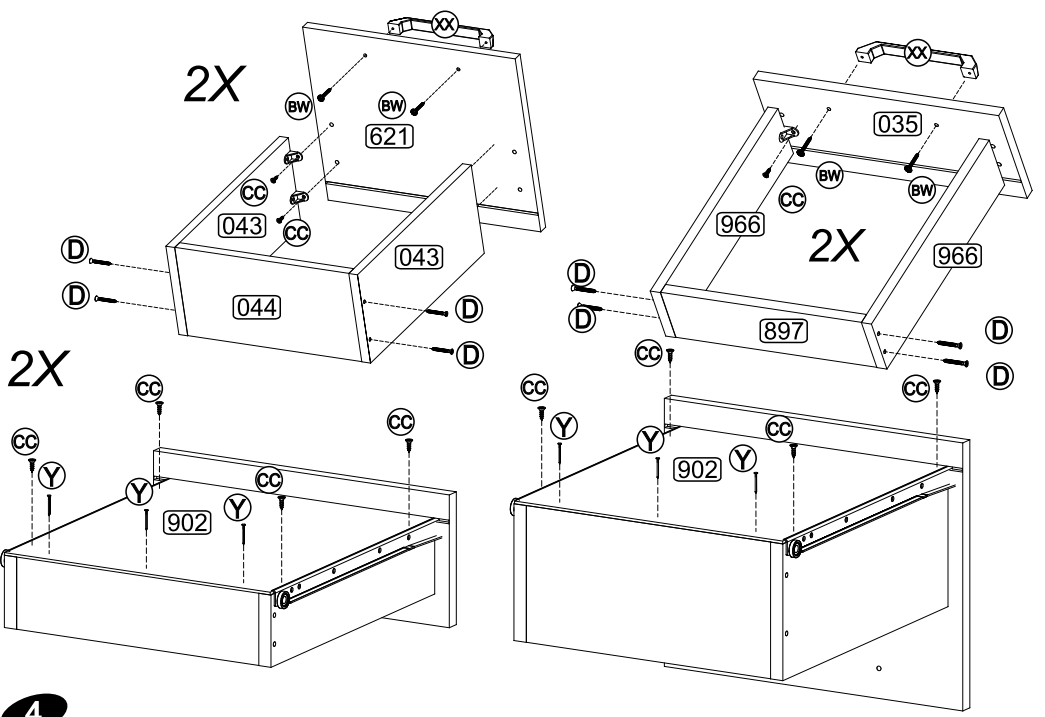
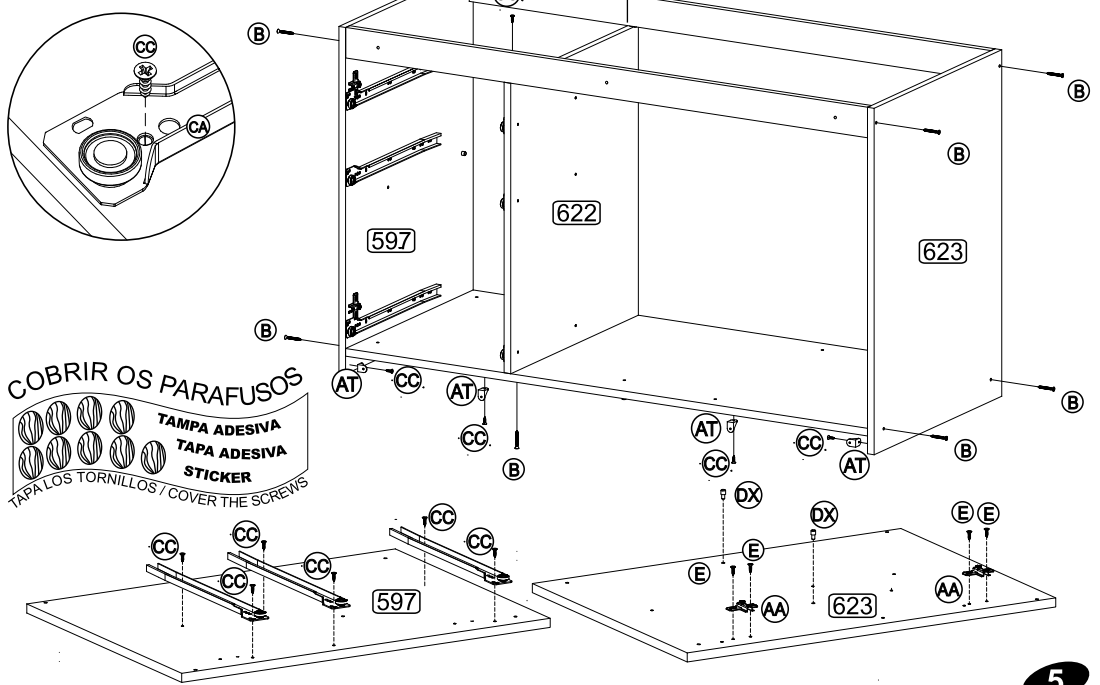
045 - TAMPO  
046 - MOLDURA

045 - TAPA  
046 - MOLDURA

045 - TOP  
046 - FRAME



OPÇÃO DE MONTAGEM  
DAS GAVETAS LADO  
ESQUERDO



### ATENÇÃO

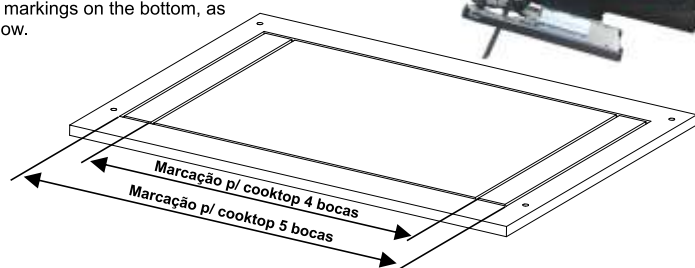
Caso for utilizar no móvel o fogão cooktop, é necessário fazer um recorte no tampo, tomando como base as marcações existentes na parte inferior do tampo, conforme desenho abaixo.

### ATENCIÓN

Si utilizar en el mueble el cooktop, es necesario hacer uno recorte en la parte superior, teniendo como base las marcaciones en la parte inferior de la tapa, de acuerdo con el dibujo abajo.

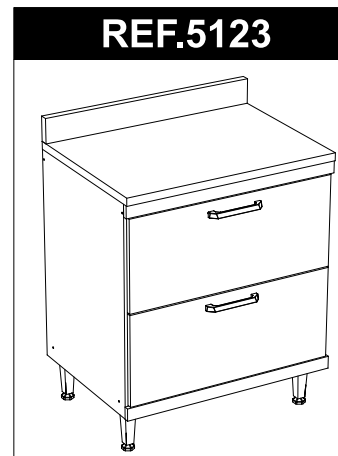
### ATTENTION

In case to use the cooktop on the furniture, is necessary to make a cutting (open) on the top, based on the markings on the bottom, as illustrated below.



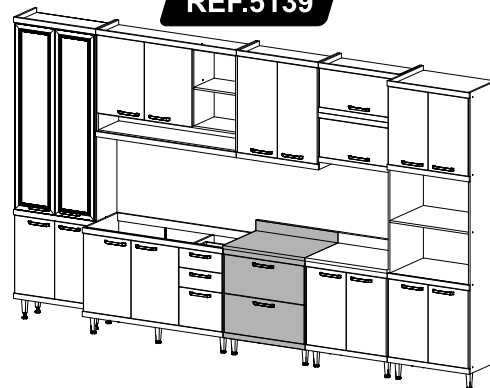
# INSTRUÇÕES DE MONTAGEM INSTRUCCIONES DE ARMADO ASSEMBLY INSTRUCTIONS

REF.5123

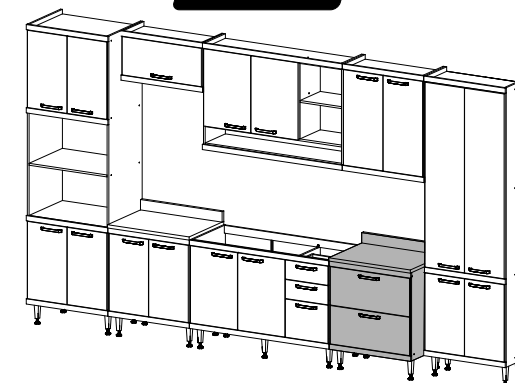


REF.: 5123/  
5139/5148

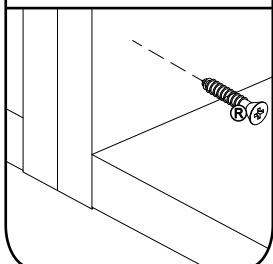
REF.5139



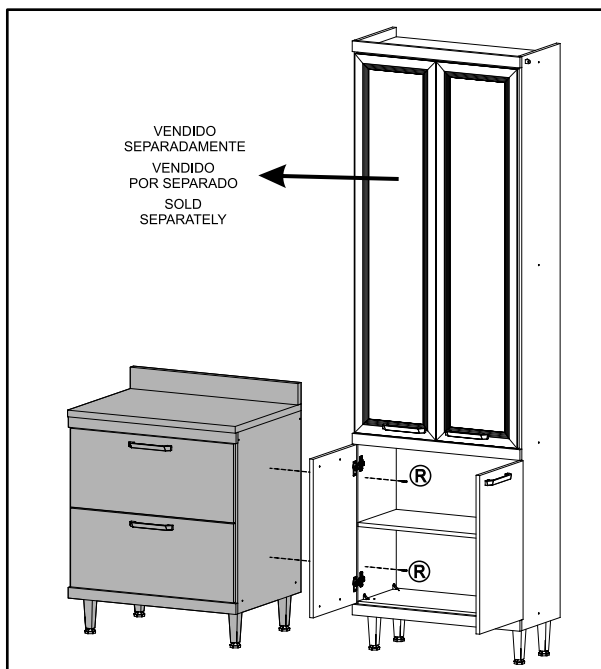
REF.5148



União dos Módulos  
Unión de los módulos  
Pieces Junction

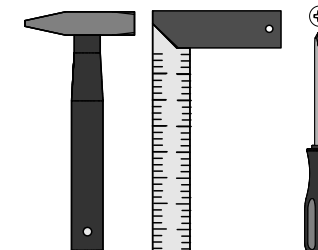
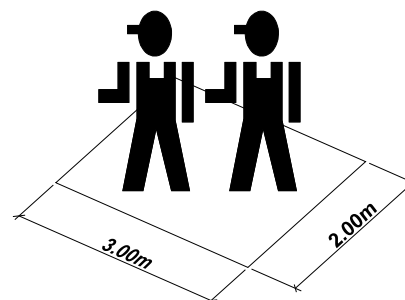


VENDIDO  
SEPARADAMENTE  
VENDIDO  
POR SEPARADO  
SOLD  
SEPARATELY




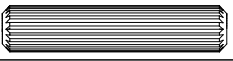



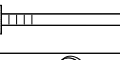



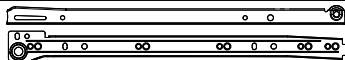




**MULTIMÓVEIS**  
*decor*

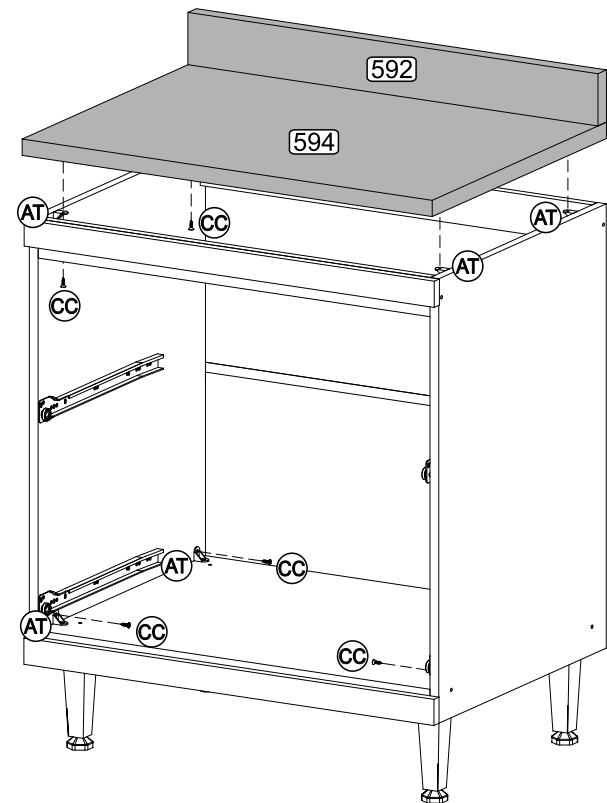
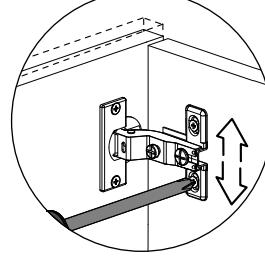
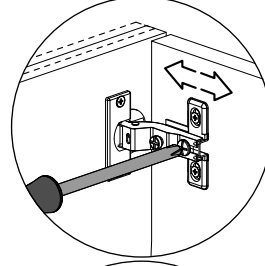
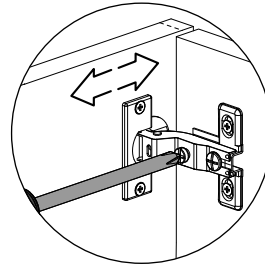
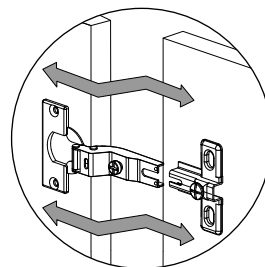
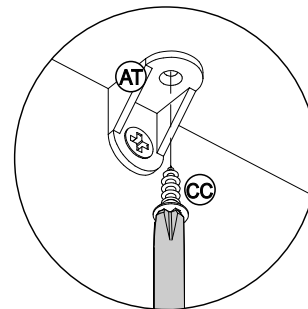
Rua Carlos Dreher Neto, 1918, Fone: (54) 2102 4000, FAX: (54) 2102 4050  
CEP 95700-000 - BENTO GONÇALVES - RS - BRASIL  
CNPJ: 00.349.443/0001-92  
e-mail: [multimoveis@multimoveis.com](mailto:multimoveis@multimoveis.com) / site: [www.multimoveis.com](http://www.multimoveis.com)



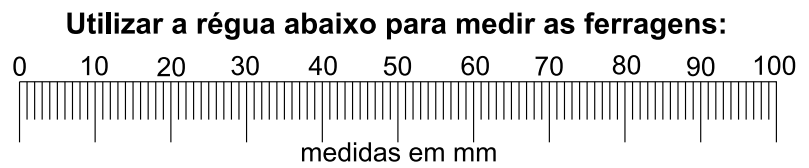
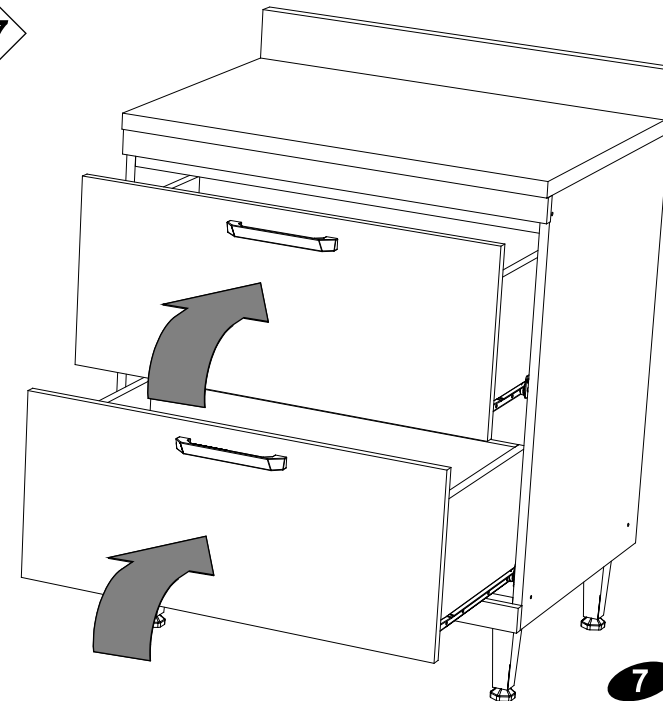
# LISTA DE FERRAGENS / LISTA DE MATERIALES / HARDWARE LIST

A		Tampa Adesiva	08
B		Parafuso 4,5 x 50	11
D		Parafuso 4,0 x 35	08
H		Cavilha 6,0 x 30	08
R		Parafuso 4,0 x 25	07
S		Parafuso 5,0 X 45	04
X		Pé com Regulagem	04
Y		Prego 10 x 10	28
AT		Cantoneira Plástica	19
BW		Parafuso 3,5 x 25	04
BX		Bisnaga de Cola 5g	01
CA		Corrediça 350mm	02
CC		Parafuso 3,5 X 12	56
XX		Puxador 160mm	02

Passo  
Paso  
Step **06**

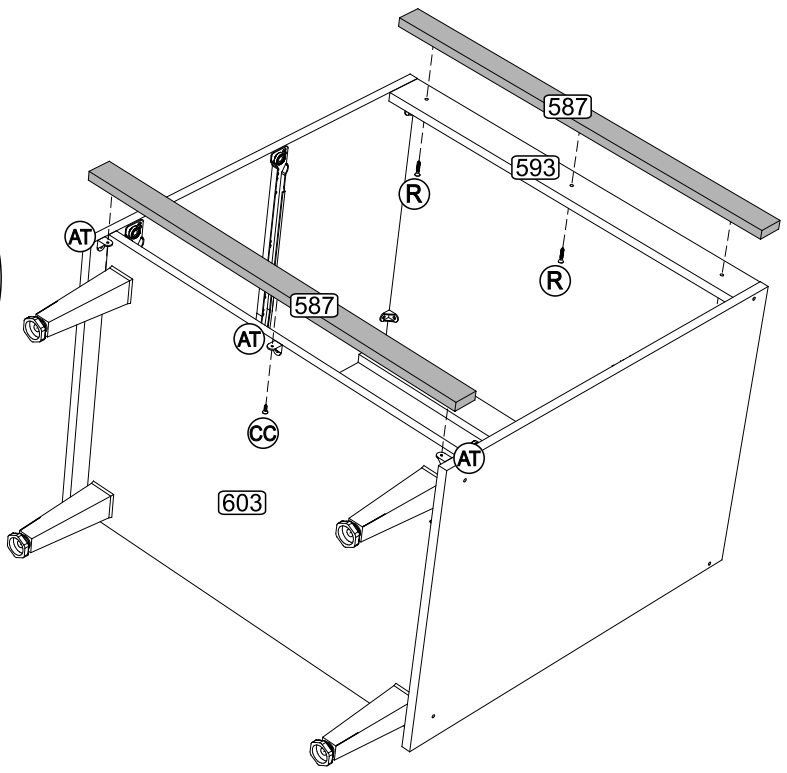
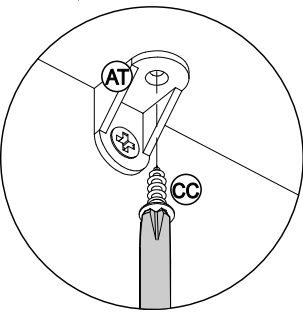


Passo  
Paso  
Step **07**

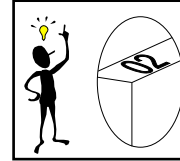
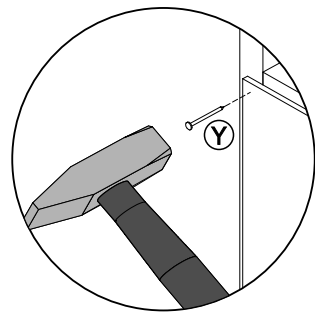
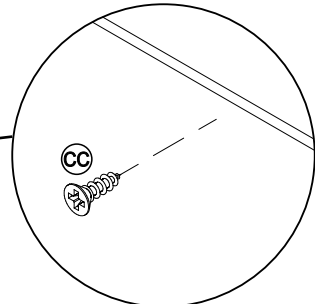
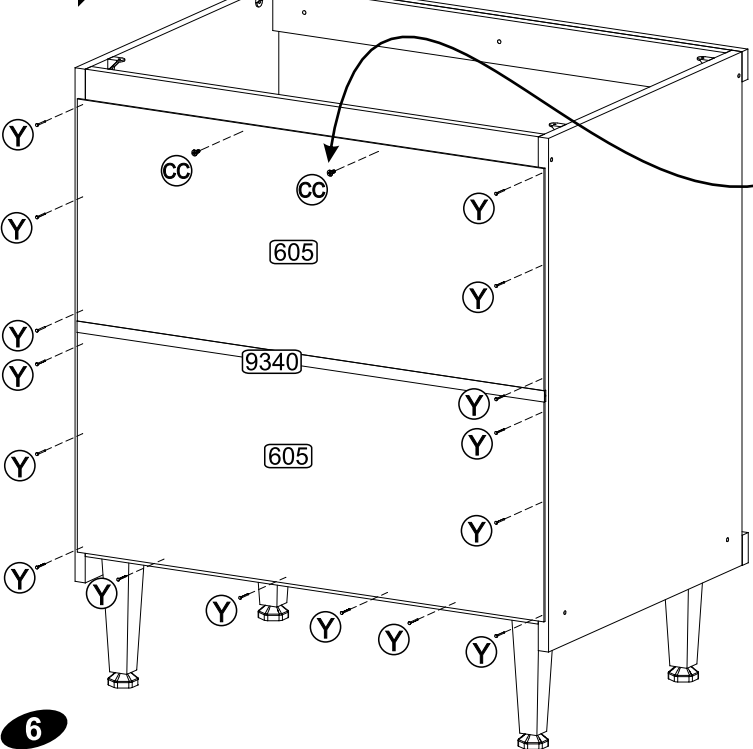




**Passo**  
**Paso**  
**Step** **04**



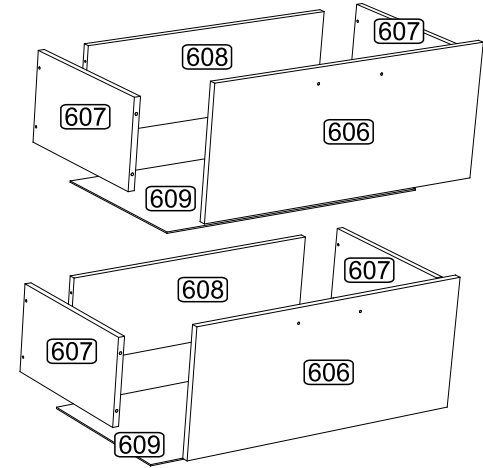
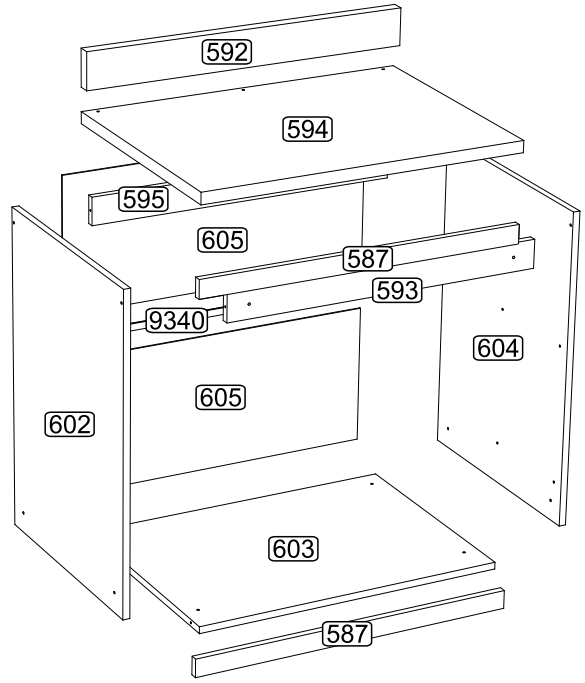
**Passo**  
**Paso**  
**Step** **05**



Senhor montador!  
Informamos que a numeração das peças encontra-se no topo das mesmas conforme desenho acima.

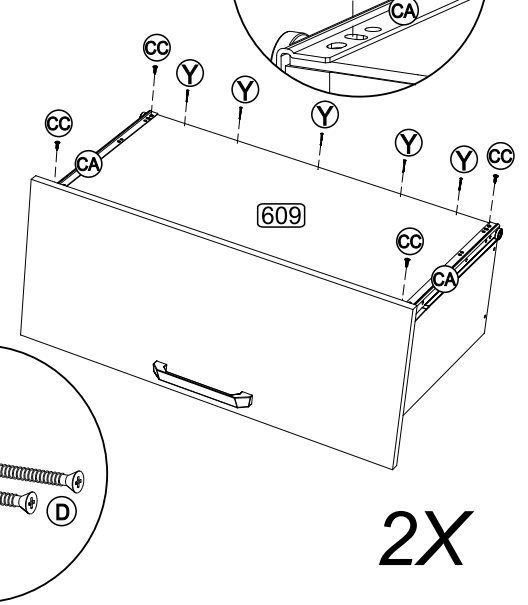
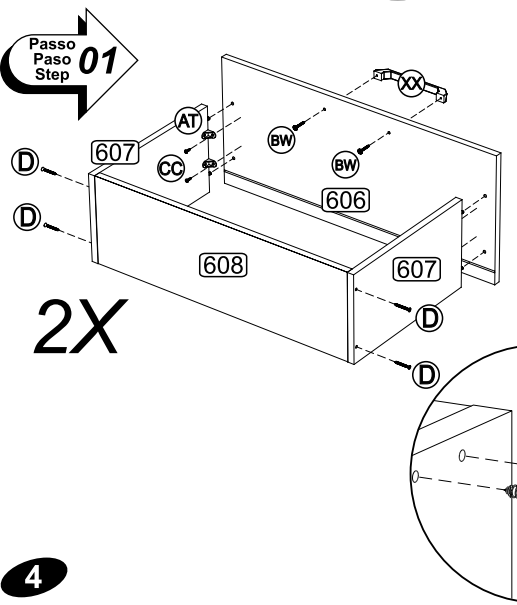
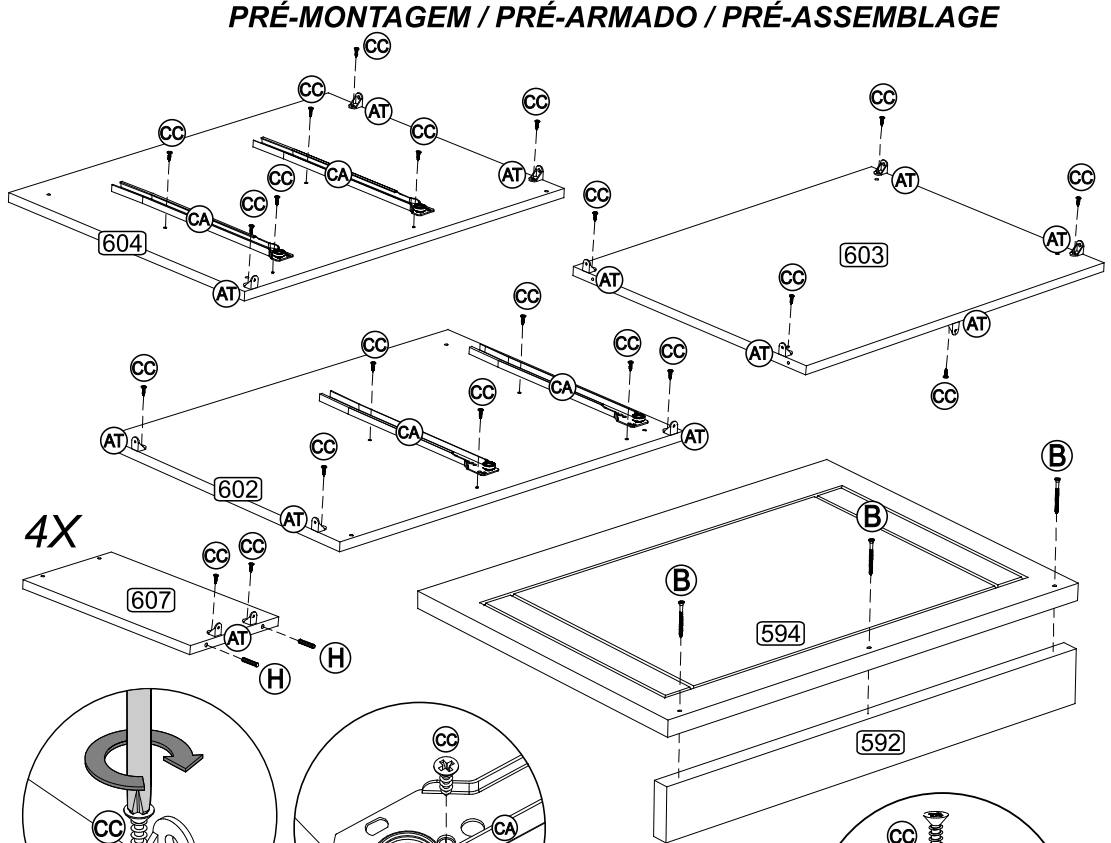
Señor Armador!  
Les informamos que la numeración de las piezas encuentranse arriba de las mismas, de acuerdo al modelo arriba.

Dear Assembler!  
We inform you that the number of each piece is located on the top of it, according to the model shown above.

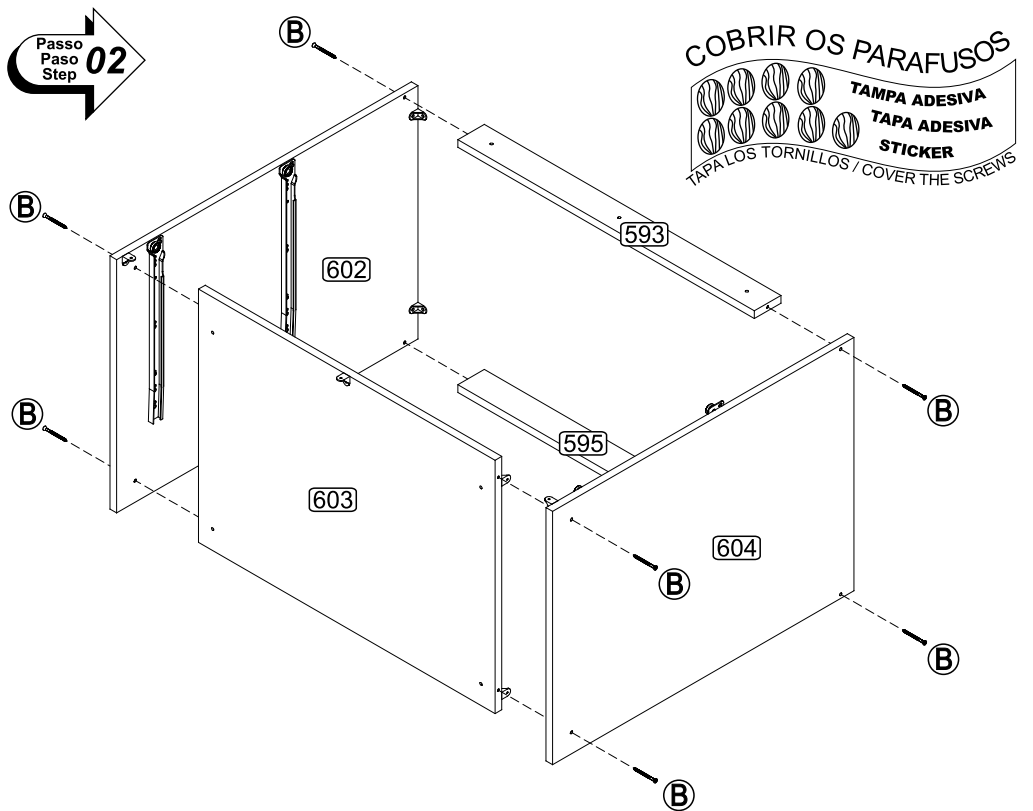


<b>POR</b>	<b>LISTA DE PEÇAS</b>	<b>ESP</b>	<b>LISTA DE PIEZAS</b>	<b>ENG</b>	<b>PART LIST</b>
N°	DENOMINAÇÃO	N°	DENOMINACIÓN	N°	DESCRIPTION
587	MOLDURA	587	MOLDURA	587	FRAME
592	MOLDURA MAIOR	592	MOLDURA MAYOR	592	LARGER FRAME
593	TRAVESSA FRONTAL	593	TRAVIESA FRONTAL	593	FRONT BEAM
594	TAMPO	594	TAPA	594	TOP
595	TRAVESSA TRASEIRA	595	TRAVIESA TRASERA	595	BACK BEAM
602	LATERAL ESQUERDA	602	LATERAL IZQUIERDA	602	LEFT SIDE
603	BASE	603	BASE	603	BASE
604	LATERAL DIREITA	604	LATERAL DERECHA	604	RIGHT SIDE
605	COSTA	605	RESPALDO	605	BACK
606	FRENTE DE GAVETA	606	FRENTE CAJÓN	606	FRONT DRAWER
607	LATERAL DE GAVETA	607	LATERAL CAJÓN	607	DRAWER SIDE
608	COSTA DE GAVETA	608	RESPALDO CAJÓN	608	DRAWER BACK
609	FUNDO DE GAVETA	609	FONDO CAJÓN	609	BOTTOM DRAWER
9340	PERFIL I	9340	PERFIL I	9340	I PROFILE

PRÉ-MONTAGEM / PRÉ-ARMADO / PRÉ-ASSEMBLAGE

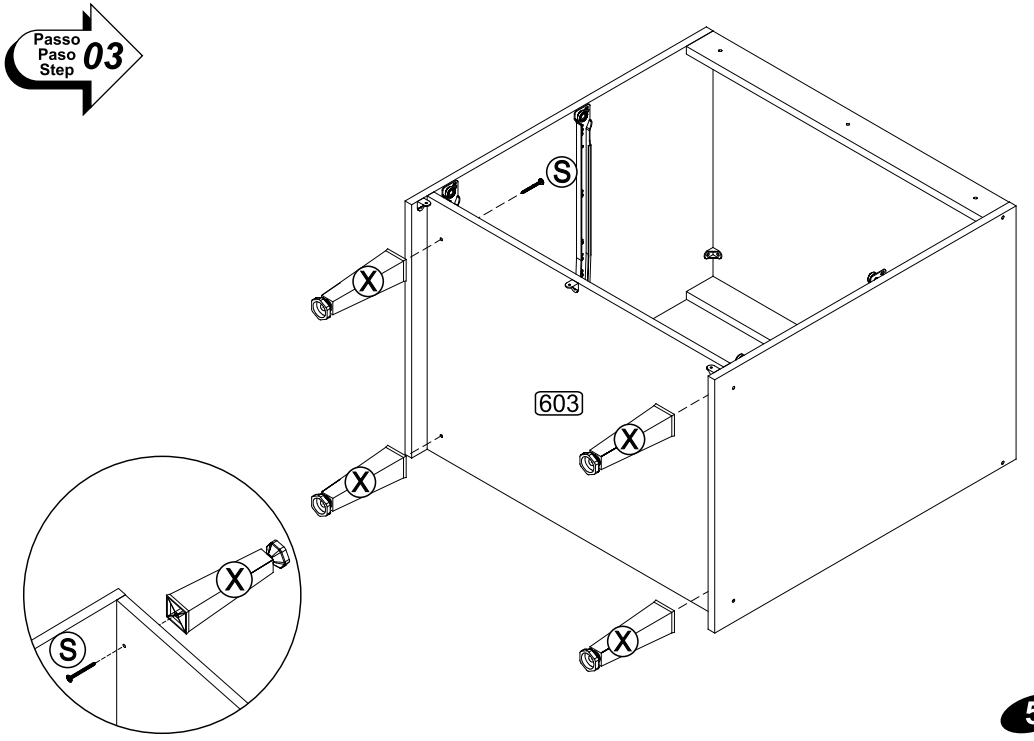


Passo  
Paso  
Step **02**



COBRIR OS PARAFUSOS  
TAMPA ADESIVA  
TAPA ADESIVA  
STICKER  
TAPA LOS TORNILLOS / COVER THE SCREWS

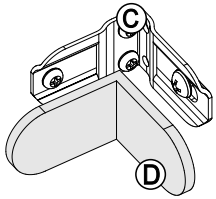
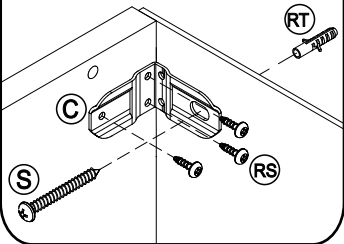
Passo  
Paso  
Step **03**



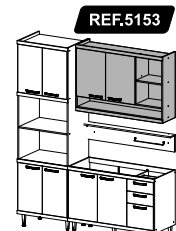
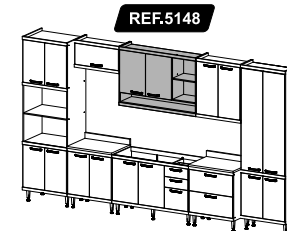
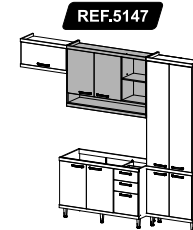
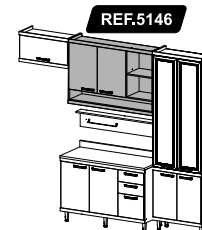
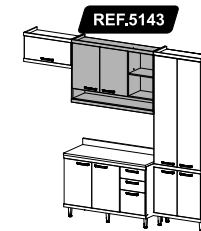
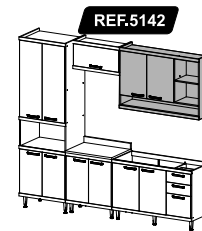
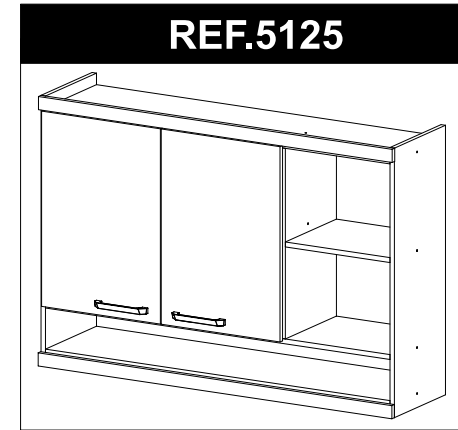
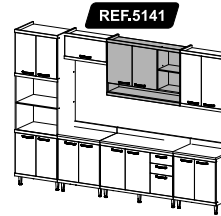
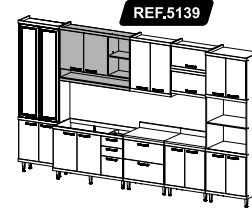
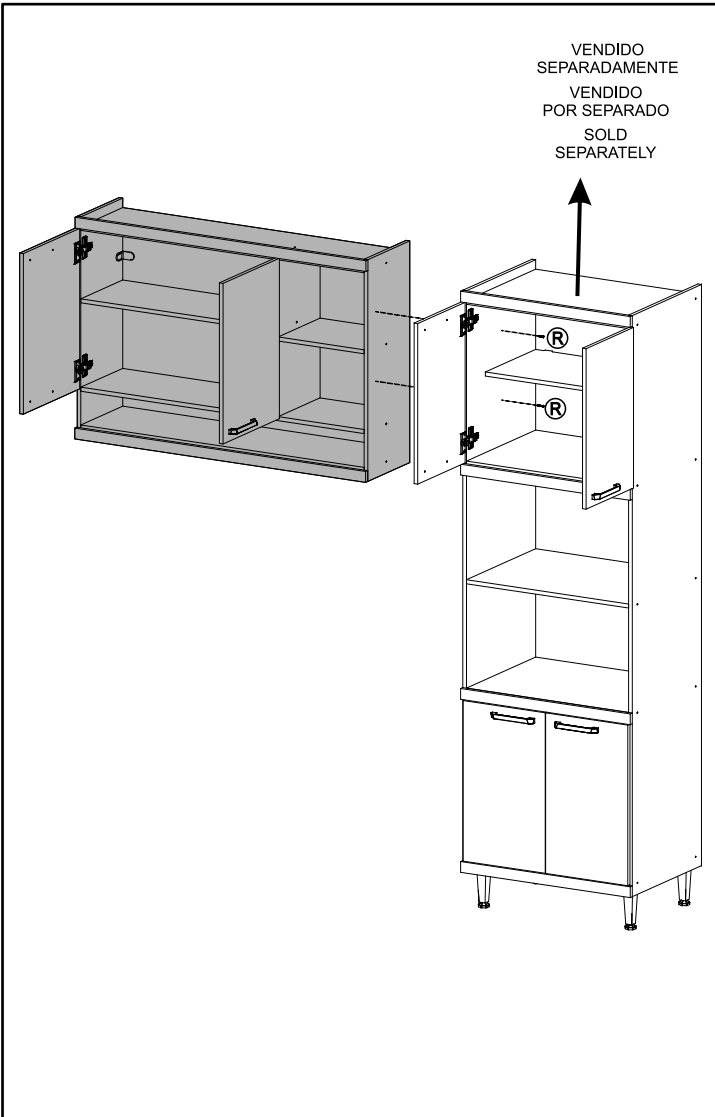
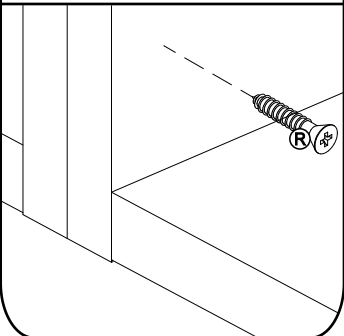
# INSTRUÇÕES DE MONTAGEM INSTRUCCIONES DE ARMADO ASSEMBLY INSTRUCTIONS

REF.: 5125/5139/5141/  
5142/5143/5144/5145/  
5146/5147/5148/5153

## Fixação na Parede Montaje en la Pared Wall Assembly

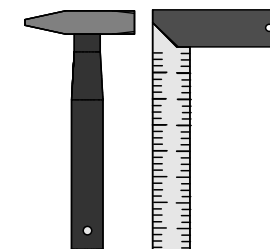
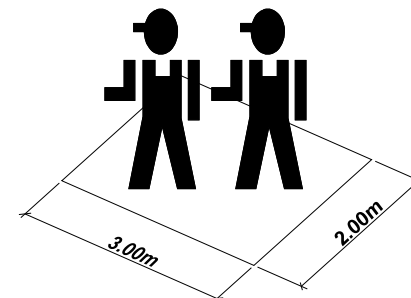


## União dos Módulos Unión de los módulos Pieces Junction





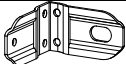
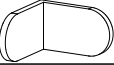



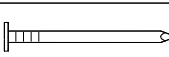
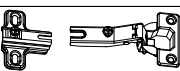








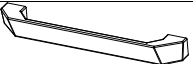
  
**MULTIMÓVEIS**  
*decor*

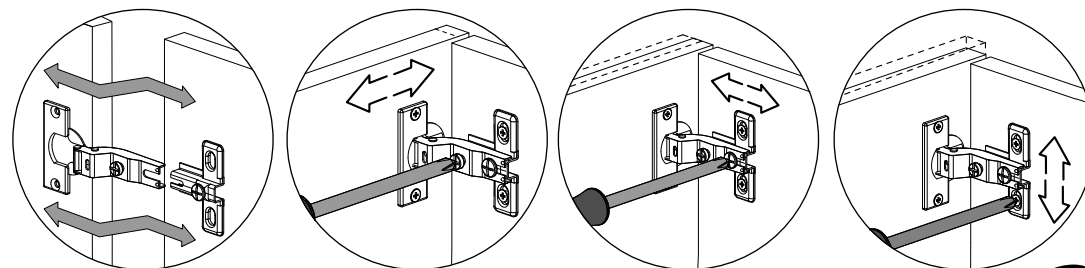
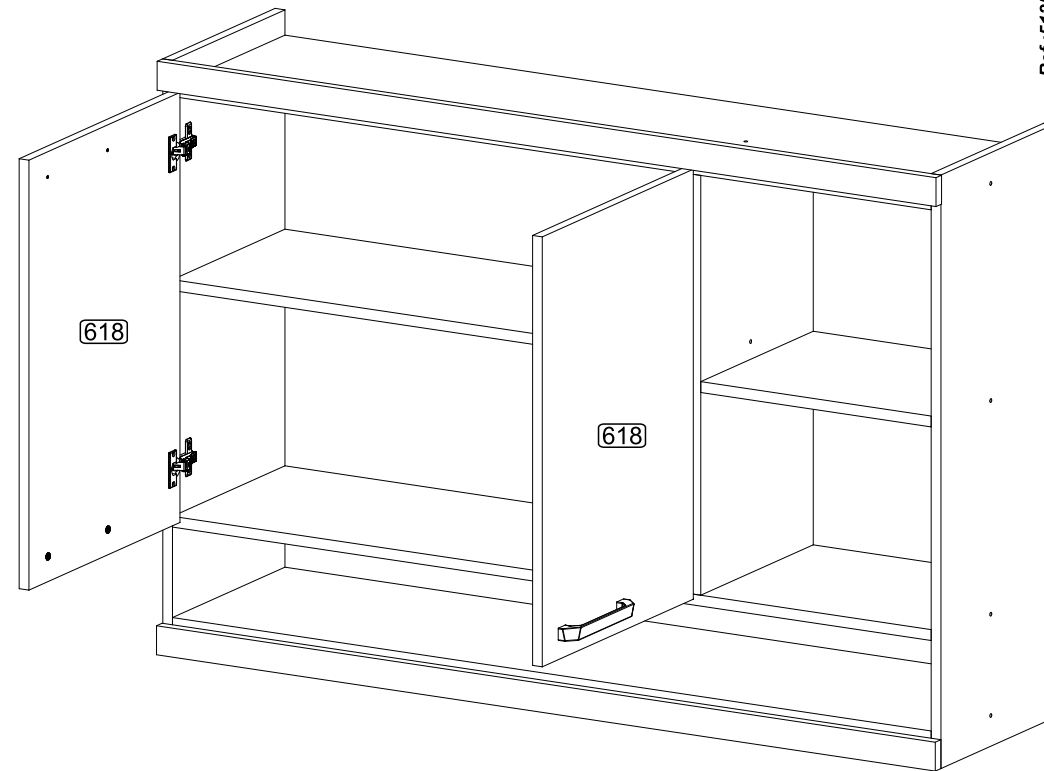
Rua Carlos Dreher Neto, 1918, Fone: (54) 2102 4000, FAX: (54) 2102 4050  
CEP 95700-000 - BENTO GONÇALVES - RS - BRASIL  
CNPJ: 00.349.443/0001-92  
e-mail: multimoveis@multimoveis.com / site: www.multimoveis.com



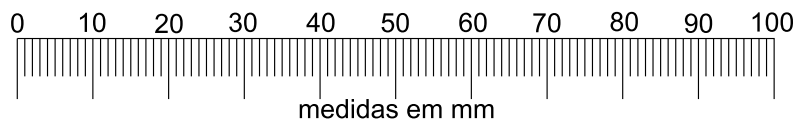
# LISTA DE FERRAGENS / LISTA DE MATERIALES / HARDWARE LIST




A		Tampa Adesiva	15
B		Parafuso 4,5 x 50	12
C		Suporte Aéreo	03
D		Capa p/ Suporte Aéreo	03
E		Parafuso 3,5 x 14	16
H		Cavilha 6,0 x 30	24
R		Parafuso 4,0 x 25	04
Y		Prego 10 x 10	40
AA		Dobradiça	04
AE		Fixador de Costas	09
AT		Cantoneira Plástica	08
BW		Parafuso 3,5 x 25	04
BX		Bisnaga de Cola 5g	01
CC		3,5 X 12	16
RR		5,0 x 45	03
RS		3,5 x 14	09
RT		Bucha Ø8mm	03
XX		Puxador 160mm	02



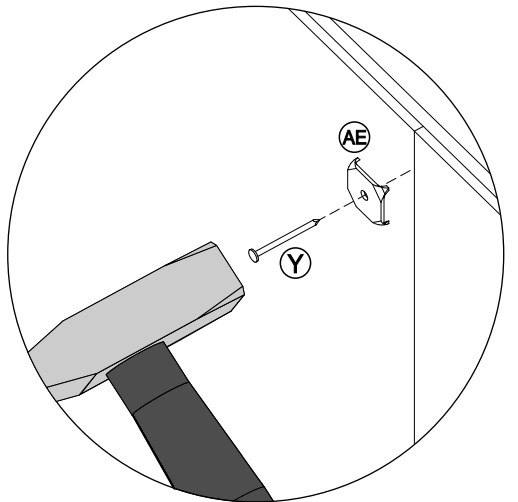
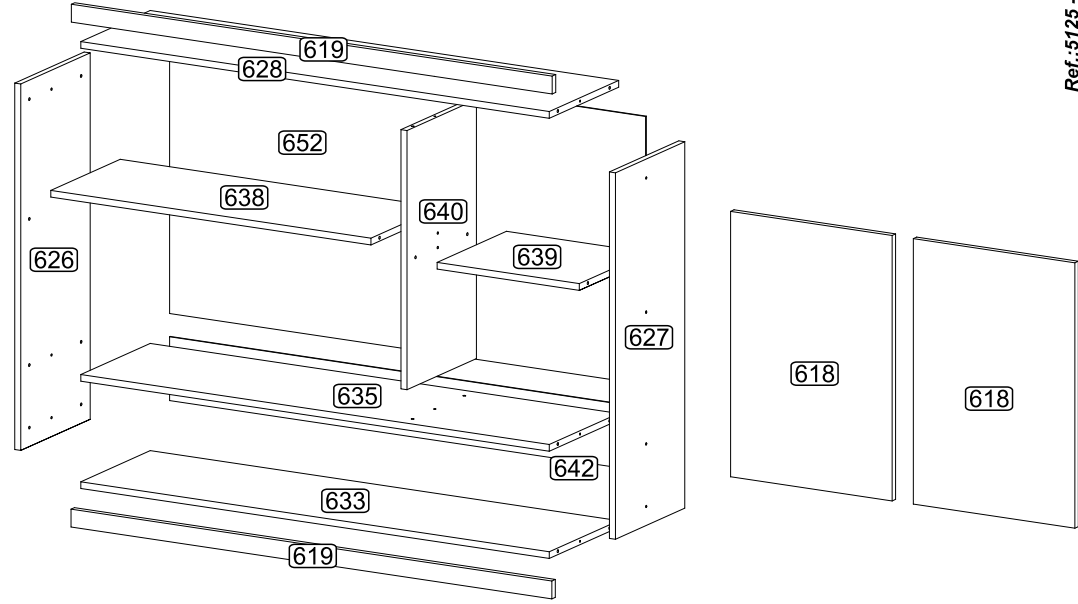
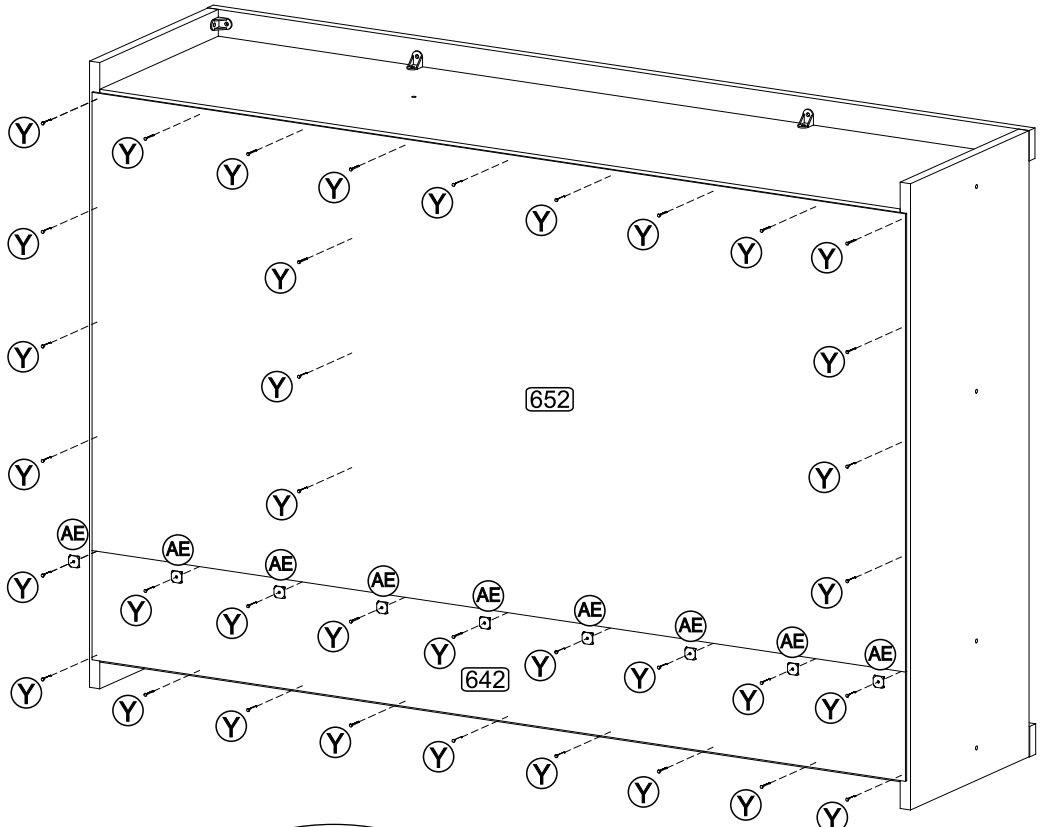
Utilizar a régua abaixo para medir as ferragens:



 **Senhor montador!**  
Informamos que a numeração das peças encontra-se no topo das mesmas conforme desenho acima.

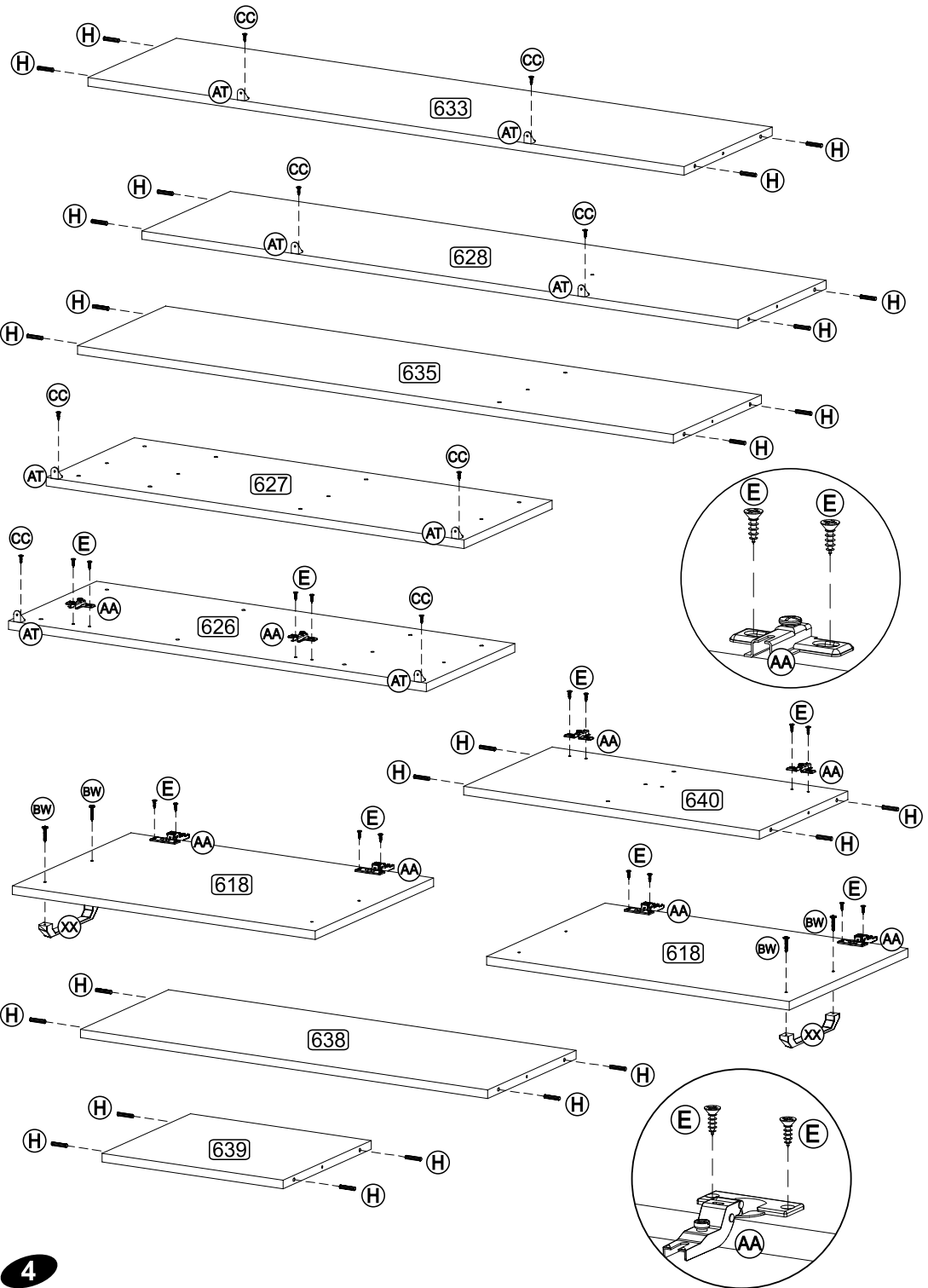
**Señor Armador!**  
Les informamos que la numeración de las piezas encuentranse arriba de las mismas, de acuerdo al modelo arriba.

**Dear Assembler!**  
We inform you that the number of each piece is located on the top of it, according to the model shown above.

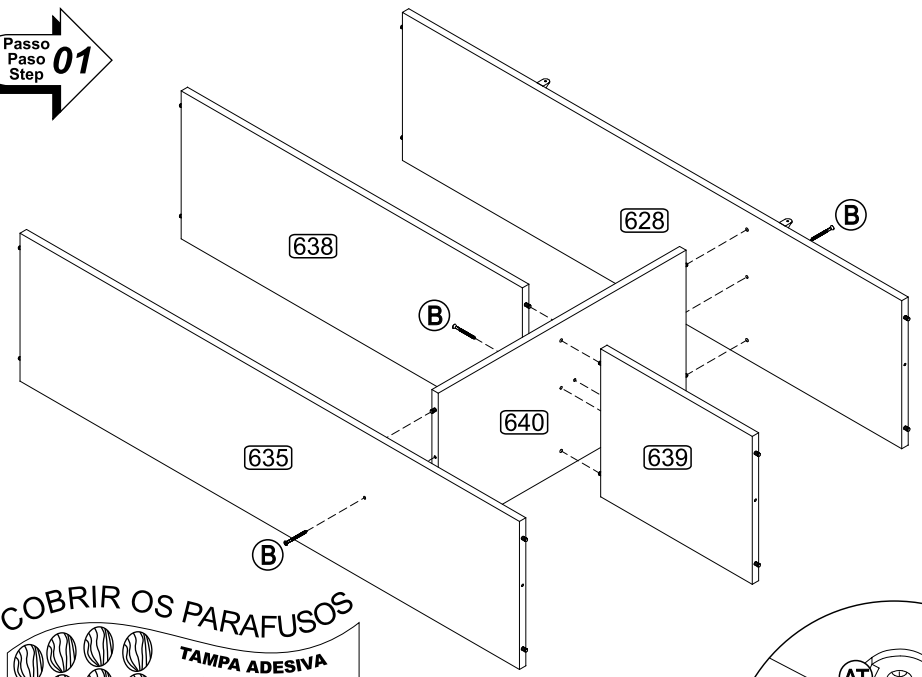


<b>POR</b>	<b>LISTA DE PEÇAS</b>	<b>ESP</b>	<b>LISTA DE PIEZAS</b>	<b>ENG</b>	<b>PART LIST</b>
Nº	DENOMINAÇÃO	Nº	DENOMINACIÓN	Nº	DESCRIPTION
618	PORTA	618	PUERTA	618	DOOR
619	MOLDURA	619	MOLDURA	619	FRAME
626	LATERAL ESQUERDA	626	LATERAL IZQUIERDA	626	LEFT SIDE
627	LATERAL DIREITA	627	LATERAL DERECHA	627	RIGHT SIDE
628	TAMPO	628	TAPA	628	TOP
633	BASE	633	BASE	633	BASE
635	PRATELEIRA MAIOR	635	ESTANTE MAYOR	635	LARGER SHELF
638	PRATELEIRA	638	ESTANTE	638	SHELF
639	PRATELEIRA MENOR	639	ESTANTE MENOR	639	SMALLER SHELF
640	DIVISÃO	640	DIVISIÓN	640	DIVISION
642	COSTA	642	RESPALDO	642	BACK
652	COSTA MAIOR	652	RESPALDO MAYOR	652	LARGER BACK

**PRÉ-MONTAGEM / PRÉ-ARMADO / PRÉ-ASSEMBLAGE**

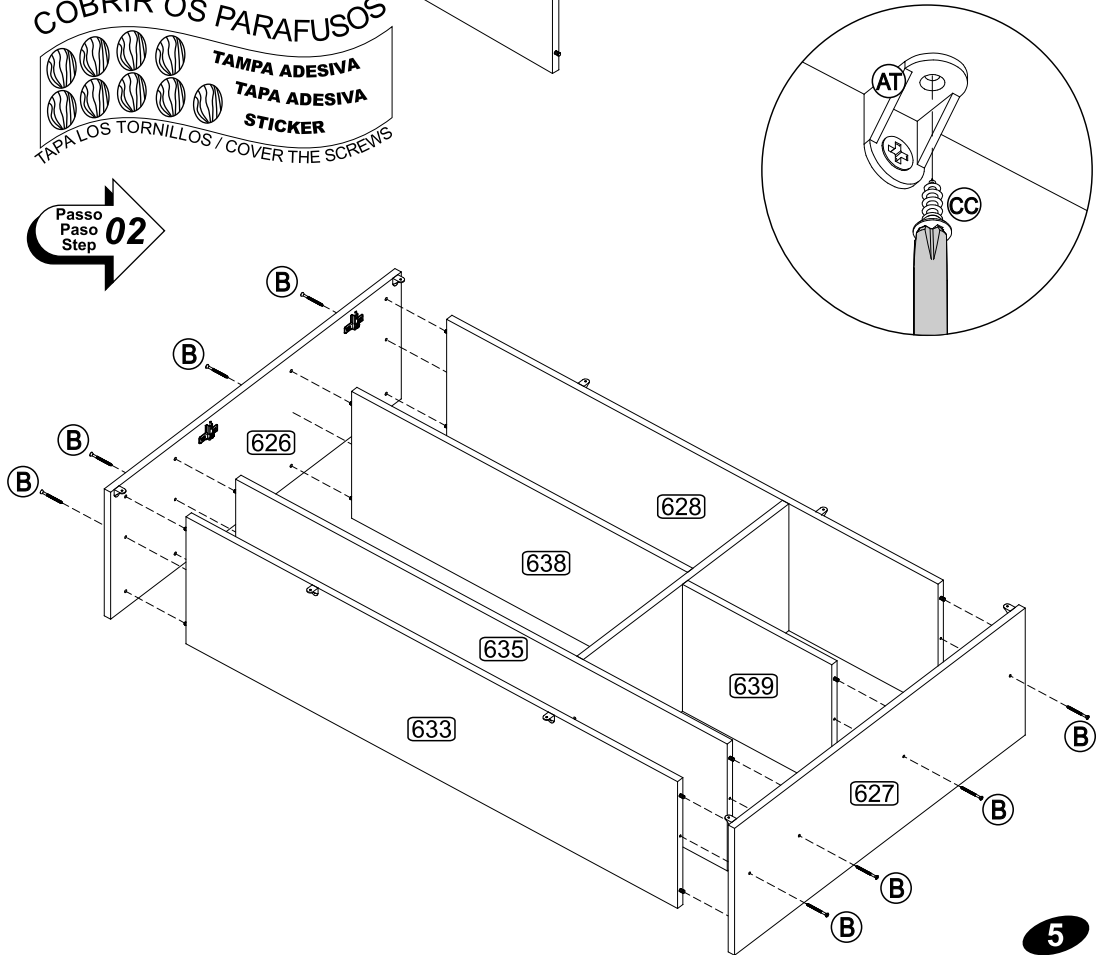


Passo  
Paso  
Step  
**01**



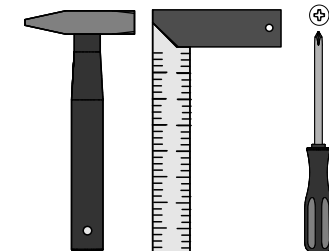
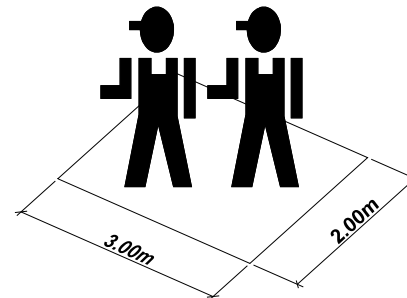
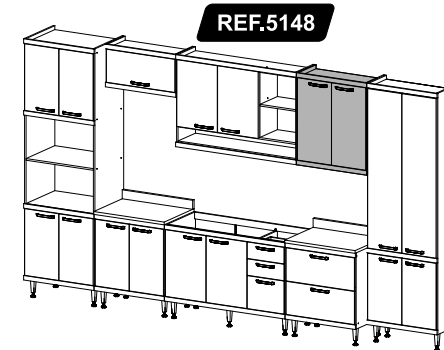
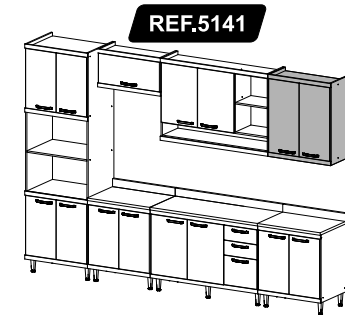
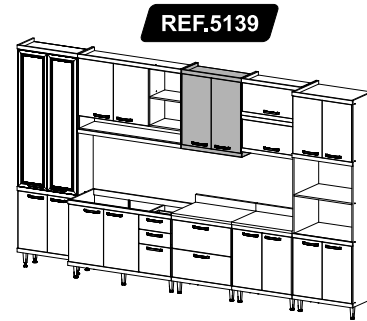
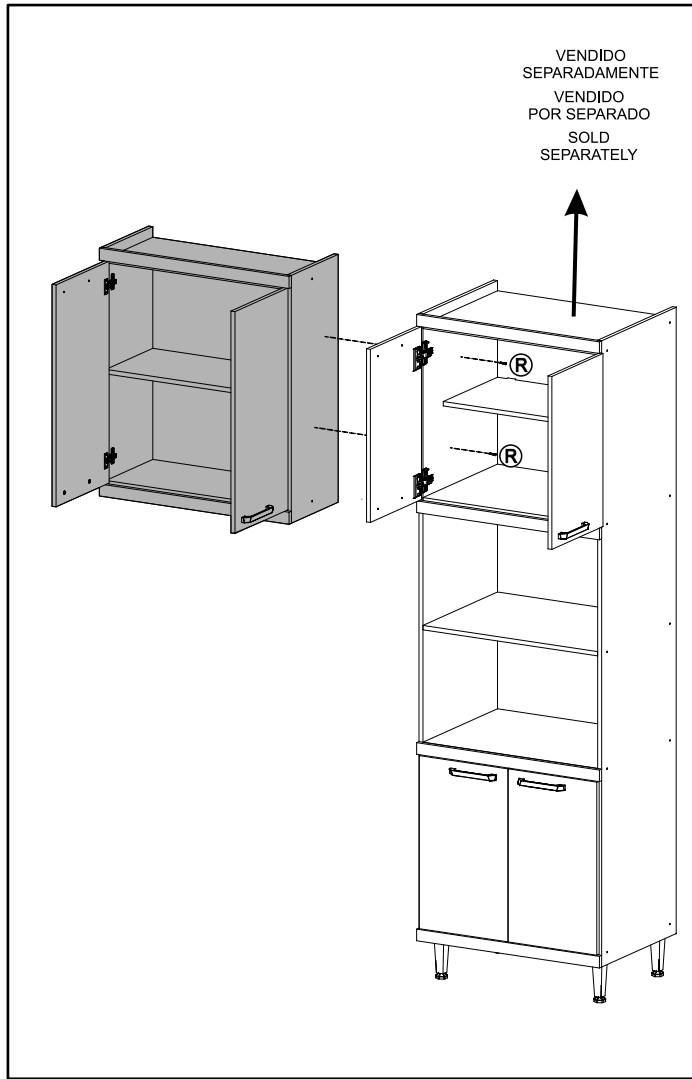
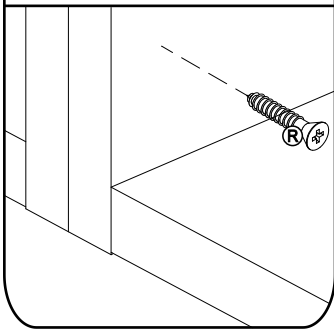
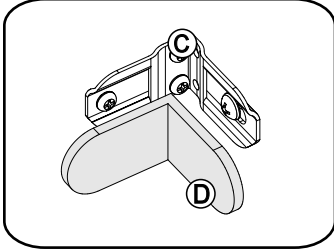
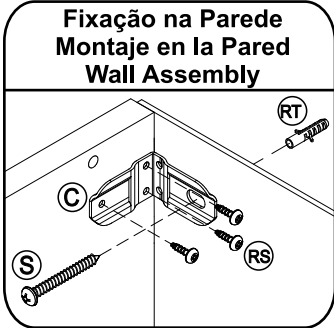
**COBRIR OS PARAFUSOS**  
**TAMPA ADESIVA**  
**TAPA ADESIVA**  
**STICKER**  
 TAPA LOS TORNILLOS / COVER THE SCREWS

Passo  
Paso  
Step  
**02**



# INSTRUÇÕES DE MONTAGEM INSTRUCCIONES DE ARMADO ASSEMBLY INSTRUCTIONS

REF.: 5126/  
5139/5141/5148



Ref.: 5126 - 27/Julho/2016 - Rev. 03





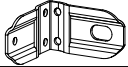
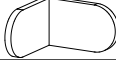

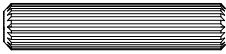

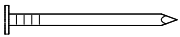










**MULTIMÓVEIS**  
*decor*

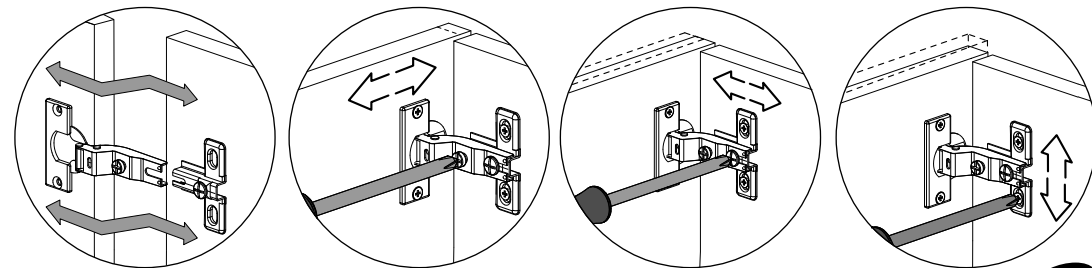
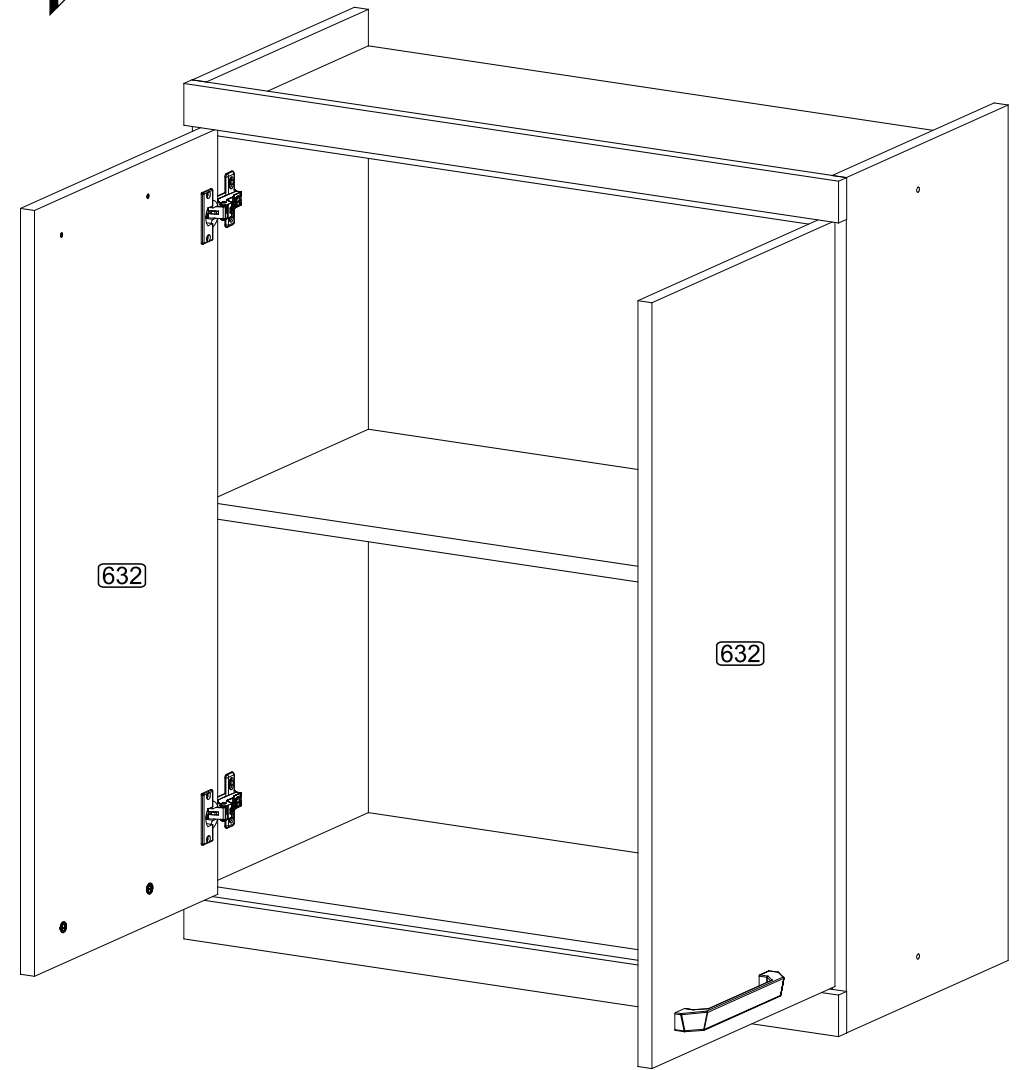
Rua Carlos Dreher Neto, 1918, Fone: (54) 2102 4000, FAX: (54) 2102 4050  
CEP 95700-000 - BENTO GONÇALVES - RS - BRASIL  
CNPJ: 00.349.443/0001-92  
e-mail: multimoveis@multimoveis.com / site: www.multimoveis.com



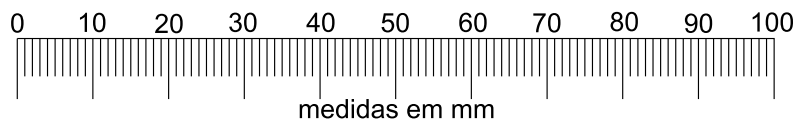
# LISTA DE FERRAGENS / LISTA DE MATERIALES / HARDWARE LIST

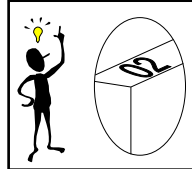
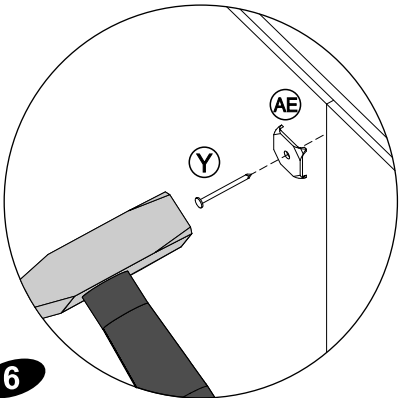
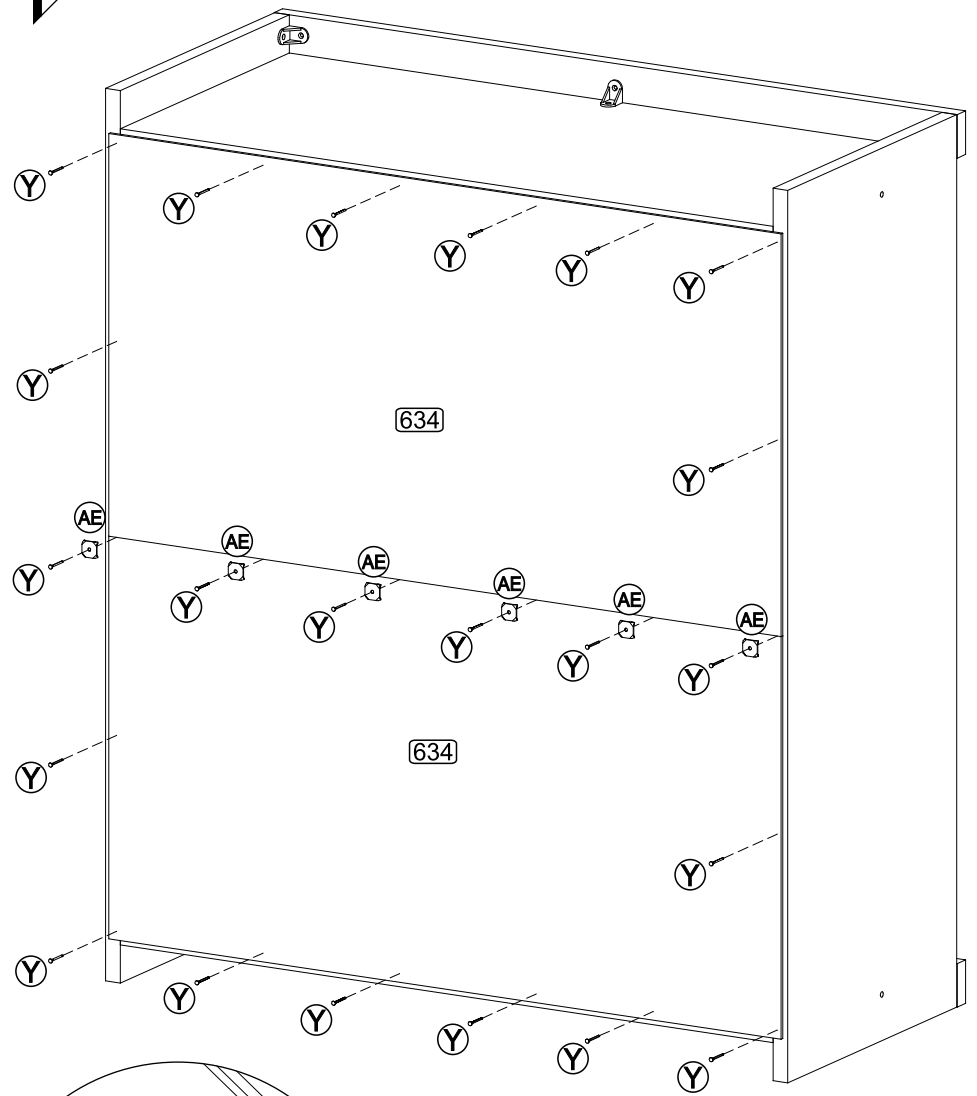
Passo  
Paso  
Step **04**

A		Tampa Adesiva	08
B		Parafuso 4,5 x 50	04
C		Suporte Aéreo	02
D		Capa p/ Suporte Aéreo	02
E		Parafuso 3,5 x 14	16
H		Cavilha 6,0 x 30	12
R		Parafuso 4,0 x 25	04
Y		Prego 10 x 10	25
AA		Dobradiça	04
AE		Fixador de Costas	06
AT		Cantoneira Plástica	06
BW		Parafuso 3,5 x 25	04
BX		Bisnaga de Cola 5g	01
CC		Parafuso 3,5 X 12	12
RR		Parafuso 5,0 x 45	02
RS		Parafuso 3,5 x 14	06
RT		Bucha Ø8mm	02
XX		Puxador 160mm	02



Utilizar a régua abaixo para medir as ferragens:

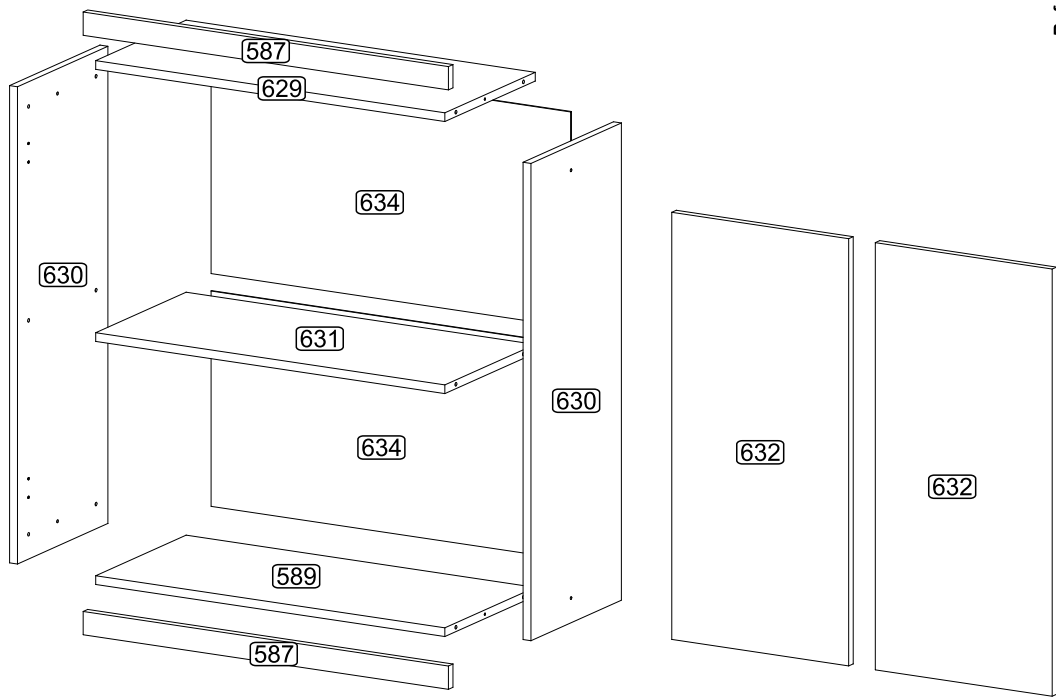




Senhor montador!  
Informamos que a numeração das peças encontra-se no topo das mesmas conforme desenho acima.

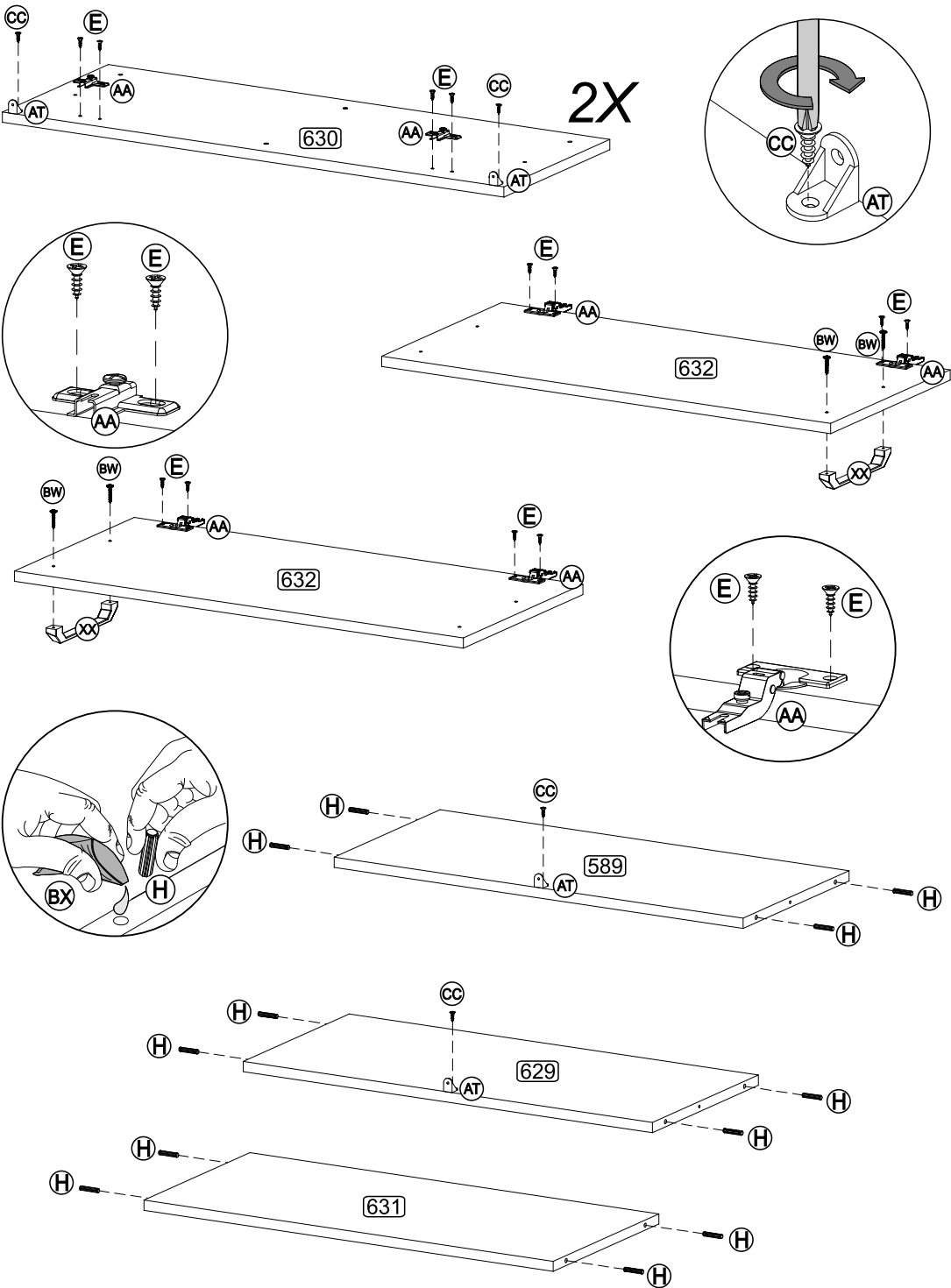
Señor Armador!  
Les informamos que la numeración de las piezas encuentranse arriba de las mismas, de acuerdo al modelo arriba.

Dear Assembler!  
We inform you that the number of each piece is located on the top of it, according to the model shown above.



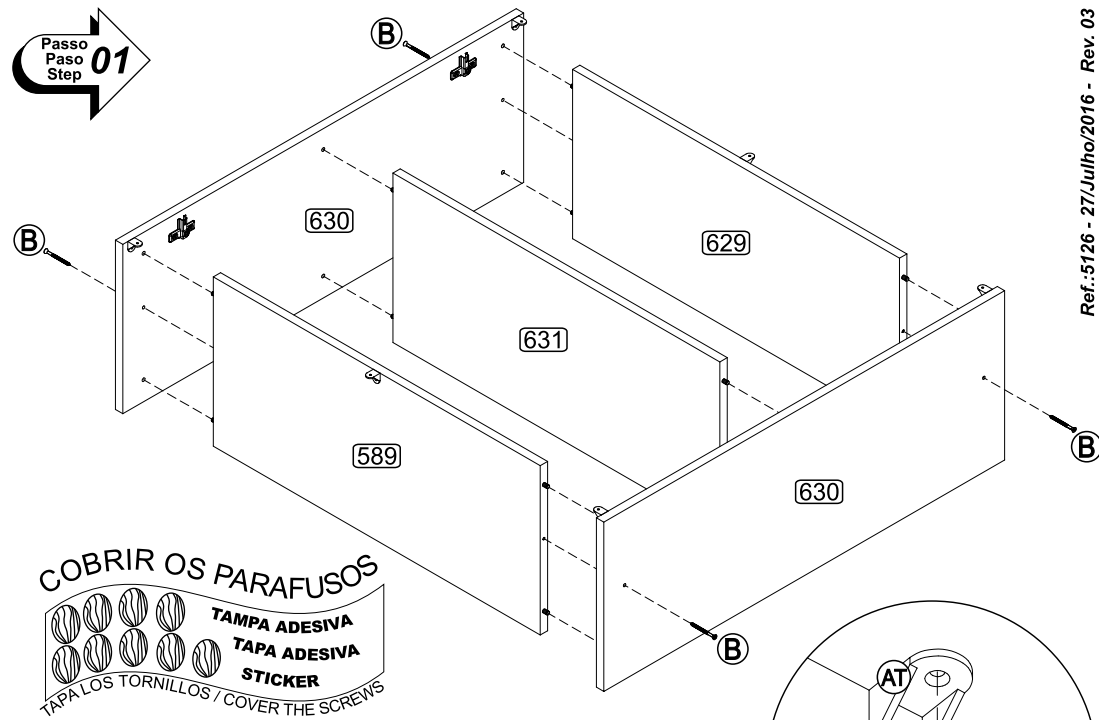
<b>POR</b>	<b>LISTA DE PEÇAS</b>	<b>ESP</b>	<b>LISTA DE PIEZAS</b>	<b>ENG</b>	<b>PART LIST</b>
Nº	DENOMINAÇÃO	Nº	DENOMINACIÓN	Nº	DESCRIPTION
587	MOLDURA	587	MOLDURA	587	FRAME
589	BASE	589	BASE	589	BASE
329	TAMPO	329	TAPA	329	TOP
630	LATERAL	630	LATERAL	630	SIDE
631	PRATELEIRA CAVILHA	631	ESTANTE TARUGO	631	BOLT SHELF
632	PORTA	632	PUERTA	632	DOOR
634	COSTA	634	RESPALDO	634	BACK

PRÉ-MONTAGEM / PRÉ-ARMADO / PRÉ-ASSEMBLAGE



Passo  
Paso  
Step

01



Passo  
Paso  
Step

02

