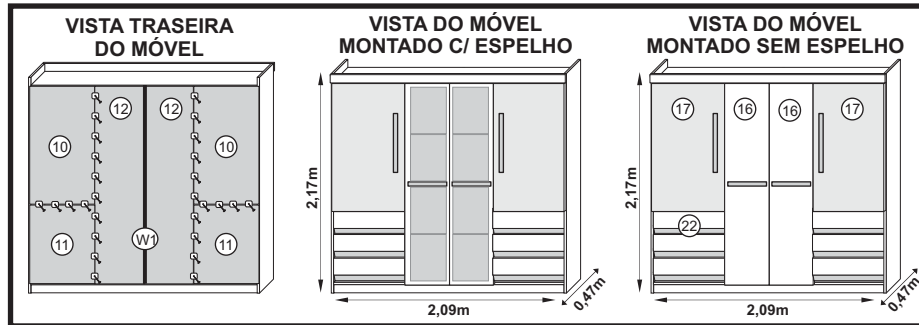
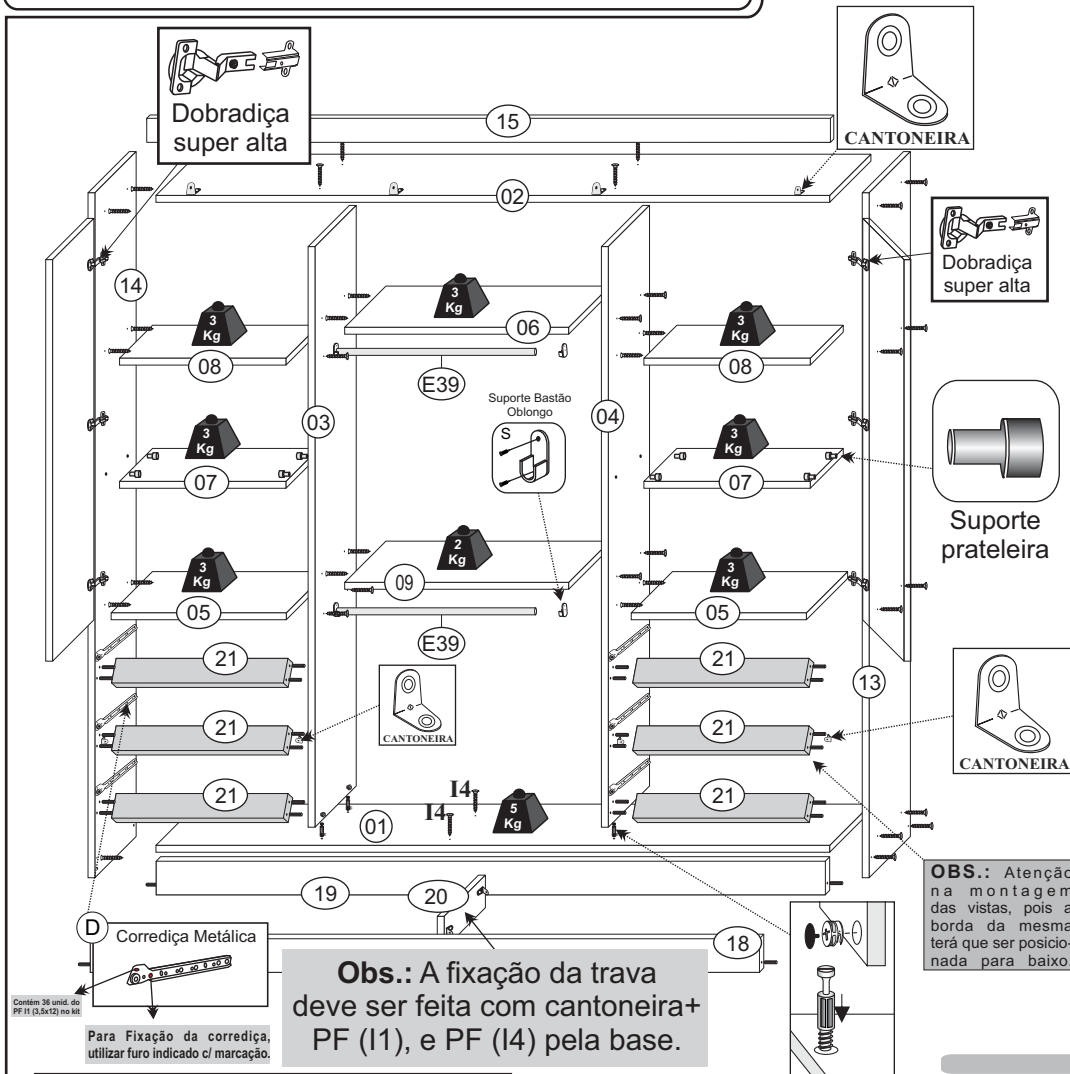


GUARDA-ROUPA

4 portas - 6 gavetas
Corrediça Metálica

1577-50 Branco
1577-51 Noce
1577-80 Avela/Preto
1577-85 Noce/Linho
1577-90 Branco/Preto



ATENÇÃO

Ao realizar solicitações de Assistência Técnica, favor seguir as orientações abaixo:

- 1º - Informar o MODELO do Roupeiro (Ex.: 1577-80)
- 2º - Informar o CÓDIGO da Peça (Ex.: 1014)
- 3º - Informar o CÓDIGO do revestimento da Peça (Ex.: 164)

As solicitações de peças deverão ser encaminhado via email:
assistencia@araplac.com.br / at@araplac.com.br / ligia@araplac.com.br / eduardo@araplac.com.br

Legenda de Peças

Peça	Descrição	Medida (mm)	Qtde.	Código da PEÇA / Assistência Técnica	CÓDIGO DO REVESTIMENTO DA PEÇA					Mat. Prima
					BRANCO	NOCE	AVELA/PRETO	NOCE/LINHO	BCO/PRETO	
01	Base Rodapé	2060x450x12	01	1014	100	184	164	184	100	MDP
02	Chapéu	2060x450x12	01	109	100	184	164	184	100	MDP
03	Divisória (Esq.)	1964x450x12	01	2117	100	184	164	184	100	MDP
04	Divisória (Dir.)	1964x450x12	01	2121	100	184	164	184	100	MDP
05	Prateleira do Gaveteiro	576x450x12	02	1401	100	184	164	184	100	MDP
06	Prateleira do Maleiro (2 Lados)	883x450x15	01	1405	100	184	164	184	100	MDP
07	Prateleira Móvel (1 Lado)	576x425x12	02	1402	100	184	164	184	100	MDP
08	Prateleira Fixa (2 Lados)	576x425x12	02	1403	100	184	164	184	100	MDP
09	Meia Prateleira (1 Lado)	883x300x12	01	1404	100	184	164	184	100	MDP
10	Fundo	592x1276x2,5	02	194	100	184	164	184	100	DURATREE
11	Fundo	592x703x2,5	02	195	100	184	164	184	100	DURATREE
12	Fundo	446x1985x2,5	02	209	100	184	164	184	100	DURATREE
13	Lat. Direita	2170x450x12	01	280	100	184	164	184	100	MDP
14	Lat. Esquerda	2170x450x12	01	1212	100	184	164	184	100	MDP
15	Moldura	2085x85x15	01	287	100	184	164	184	100	MDP
16	Porta Central	1975x444x15	02	425	117	184	164	184	117	MDP
17	Porta Lateral	1255x570x15	02	1455	100	184	180	185	180	MDP
18	Rodapé Frontal	2060x100x15	01	586	100	184	164	184	100	MDP
19	Rodapé Traseiro	2060x100x15	01	587	99	99	99	99	99	MDP
20	Trava do rodapé	419x100x15	01	580	99	99	99	99	99	MDP
21	Vista frontal	576x70x12	06	643	100	184	180	185	180	MDP
22	Frete da gaveta	570x157x15	06	1423	117	184	164	184	117	MDP
23	Lateral da gaveta	370x100x12	12	709	100	184	164	184	100	MDP
24	Contra fundo da gav.	528x80x12	06	740	100	184	164	184	100	MDP
25	Fundo da gaveta	380x552x2,5	06	769	100	184	164	184	100	DURATREE

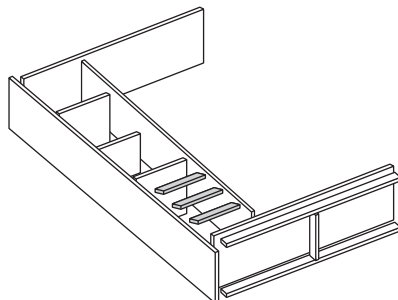
OBS.: Atenção na montagem das vistas, pois a borda da mesma terá que ser posicionada para baixo.

ATENÇÃO AO FIXAR AS PORTAS Seguem 2 modelos de dobradiças embalados separadamente. Proceder a montagem da seguinte forma: Dobradiças super alta para as portas menores e as dobradiças slide para as portas maiores.

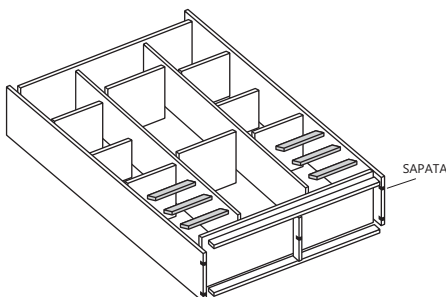


Kit de Acessórios			
A	Cavilha 6/30	52	
B	Cantoneira metálica 18mm	22	
D	Corrediça metálica 350mm	06	
E39	Cabideiro 873mm	02	
G	Dobradiça met. mini slide	08	
G1	dobradiça met. super alto	06	
I1	PF 3,5x12	192	
I4	PF 4,0x50	46	
I10	PF 3,5x35	24	
I8	Minifix	04	
J	Porca cilíndrica 9x12	40	
K	Prego 10x10	160	
M	Prendedor traseiro	28	
N35	Puxador 470mm	02	
N36	Puxador 345mm	02	
O	Sachê de cola 15g	01	
P1	Sapata 15x15	04	
P2	Sapata 15x12	04	
S	Suporte bastão oblongo	04	
V	Suporte prateleira 6x8	08	
W1	Perfil plástico 1996mm	01	
X2	Tapa-furo 6 mm	16	

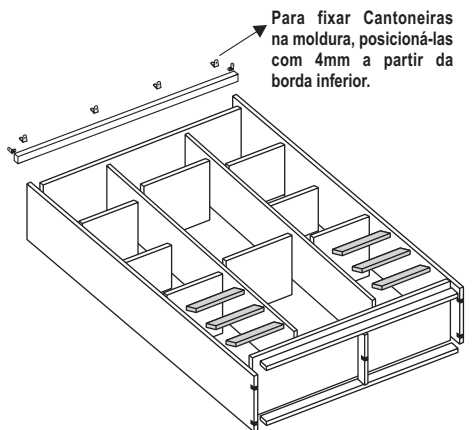
- 2** * INICIAR A MONTAGEM DO MÓVEL POSICIONANDO AS LATERAL ESQ., BASE, CHAPÉU, PRAT. ESQUERDAS, VISTA DA GAV. E DIV. ESQUERDA.
* **FIXAR OS RODAPÉS.**



- 3** * POSICIONAR AS PRATELEIRAS CENTRAIS, BATENTE, DIV. DIREITA, PRAT. DIREITA, VISTA DA GAV. E LAT. DIREITA.
* **FIXAR AS SAPATAS.**



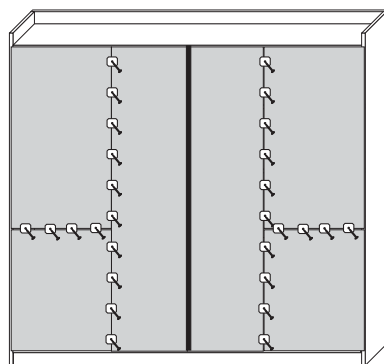
- 4** * POSICIONAR A MOLDURA NA POSIÇÃO E PARAFUSAR.



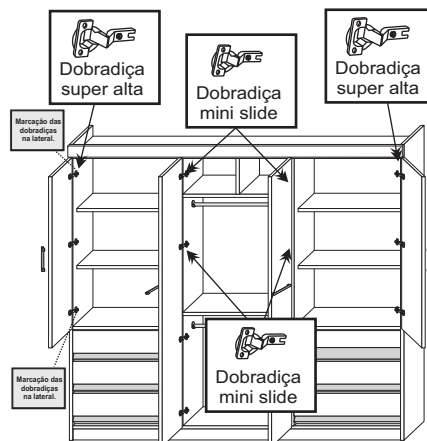
- 1** ANTES DE MONTAR O MÓVEL, LER AS INSTRUÇÕES ABAIXO, E SEGUÍ-LAS NA SEQUÊNCIA.

01. QUANDO FOR COMEÇAR A MONTAR O MÓVEL FORRAR O CHÃO COM UM TAPETE OU UM PAPELÃO GROSSO.
02. COLOCAR AS BUCHAS CILÍNDRICAS EM TODAS AS MARCAÇÕES NAS LATERAIS, QUADROS e DIVISÓRIAS.
03. FIXAR AS DOBRADIÇAS NAS MARCAÇÕES DAS PORTAS, FIXAR OS CALÇOS NAS LATERAIS.

- 5** * COLOCAR O MÓVEL EM PÉ.
* **FIXAR OS TRASEIROS.**



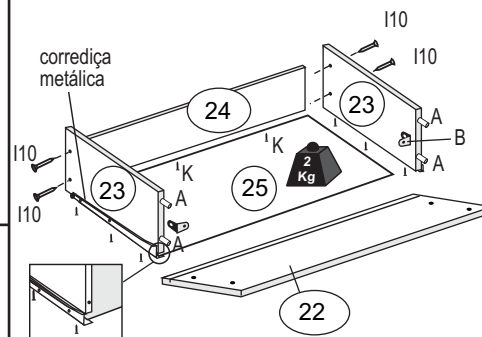
- 6** * FIXAR OS BASTÕES, CALCEIRO COM OS SEUS DEVIDOS SUPORTES.
* **FIXAR AS CORREDIÇAS NAS MARCAÇÕES.**
* **POSICIONAR AS PRATELEIRAS.**



ATENÇÃO AO FIXAR AS PORTAS Seguem 2 modelos de dobradiças embalados separadamente. Proceder a montagem da seguinte forma: Dobradiças super alta para as portas menores e as dobradiças slide para as portas maiores.

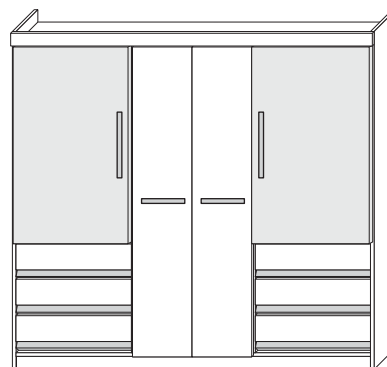
- 7** * MONTAR AS GAVETAS, VER DETALHE ABAIXO.
* **POSICIONAR AS GAVETAS.**

01. Encaixe as laterais na frente da gaveta com cavilhas, cantoneiras metálicas e cola.
02. Encaixar o fundo da gaveta e contra-fundo da gaveta.
03. Parafusar as laterais no contra-fundo com parafuso 3,5x35.
04. Pregar o fundo da gaveta no contra-fundo por baixo com prego 10x10 e os parafusos da corredeira metálica servirão também para parafusar os fundos da gaveta nas laterais.



- 8** * PARA O AJUSTE PERFEITO DA PORTA, USE O PARAFUSO DE AJUSTE DA DOBRADIÇA.

- * **NIVELAR AS PORTAS.**



Kit de Espelhos - Volume 5/5 (GR 1577)

*O kit com 8 espelhos (Volume 5/5 - GR 1577) é para aplicação na porta central (frontal).

INSTRUÇÕES PARA INSTALAÇÃO

- 1- Limpar com pano seco a superfície do local de aplicação (Porta Central-Cód 425)**

- 2- Verificar posicionamento correto para aplicação do espelho, conforme desenho abaixo.**

- 3- Remover o liner (película protetora) das fitas dupla-face já aplicadas na face traseira de cada espelho.**

- 4- Posicionar os espelhos e pressiona-los contra a porta, para garantir o contato total entre o espelho, o adesivo e o painel da porta.**

- 5- Ao aplicar incorretamente os espelhos, não é possível removê-los, sujeito a avaria.**

