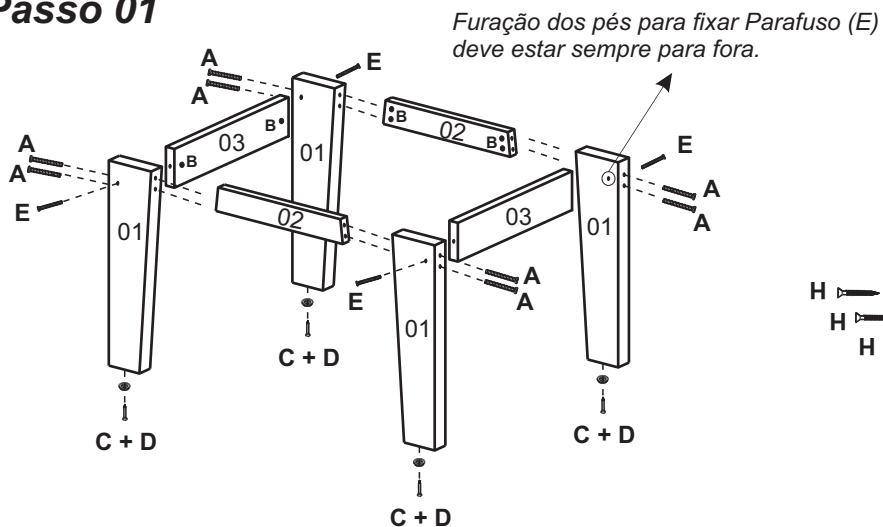
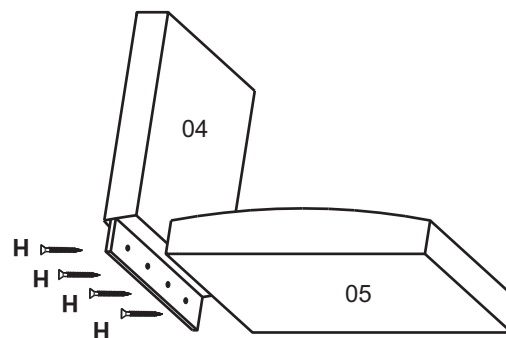


Passo 01

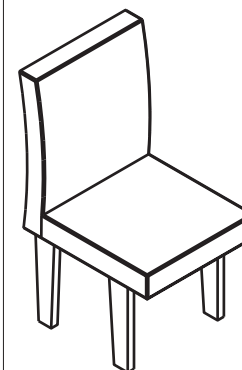


Passo 02



Cadeira Vegas/ Siena

ASPECTO FINAL

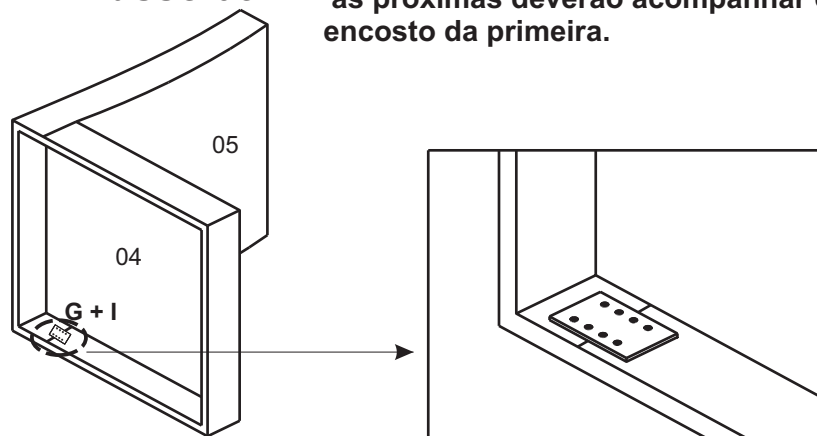


LISTA DE PEÇAS

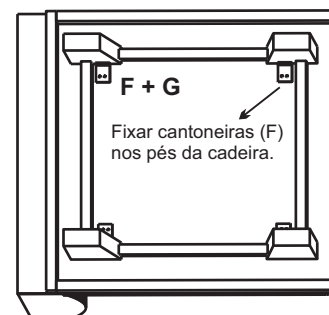
Nº	Descrição	Qtd.
01	Pés	04
02	Travessa dos pés	02
03	Travessa	02
04	Acento	01
05	Encosto	01

OBS: Senhores montadores, como não temos um modo de marcarmos a fixação da chapinha metálica, é recomendável após a montagem da primeira cadeira, as próximas deverão acompanhar o ângulo do encosto da primeira.





Passo 03





Passo 04



RELAÇÃO DE FERRAGENS

Nº	Descrição	Qtd.
A	Parafuso 1/4 x 120 	08
B	Bucha Metálica 12 mm 	12
C	Sapata Redonda 	04
D	Prego 10 x 10 	04
E	Parafuso 1/4 x 60 	04
F	Cantoneira 4 furos 	04
G	Parafuso 3,5 x 12 	32
H	Parafuso 4,5 x 45 	04
I	Chapinha Metálica 	02

PARA A LIMPEZA E CONSERVAÇÃO DO SEU MÓVEL

-  Não use produtos abrasivos como Álcool, Solventes, Acetona e etc...
-  Use somente um pano macio e seco.