

ATENÇÃO

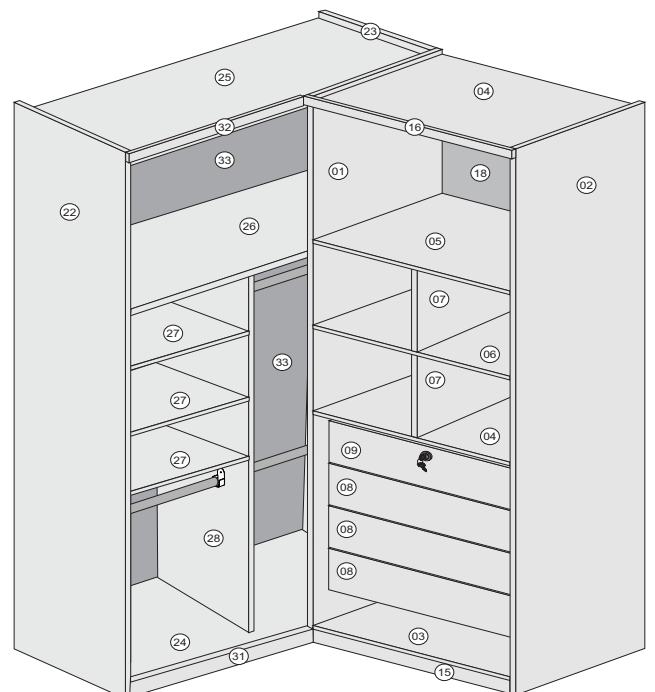
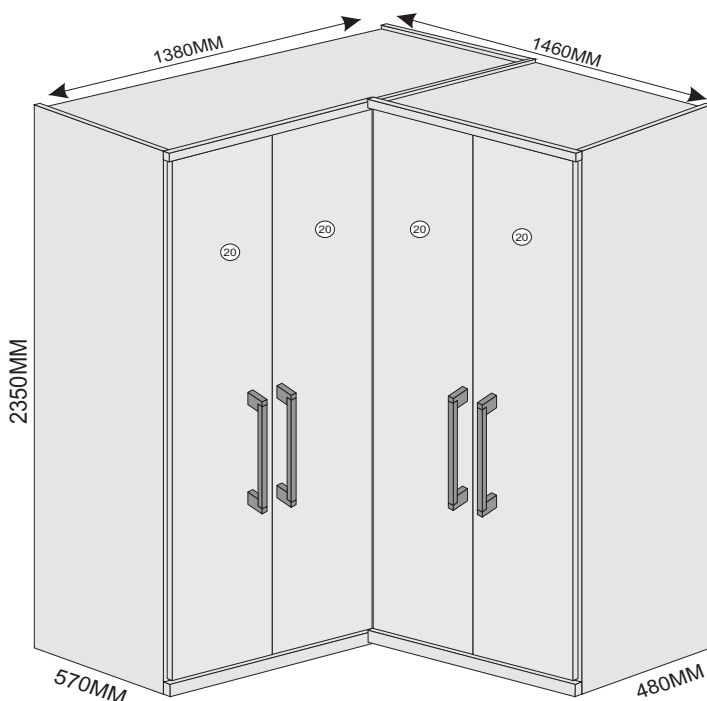
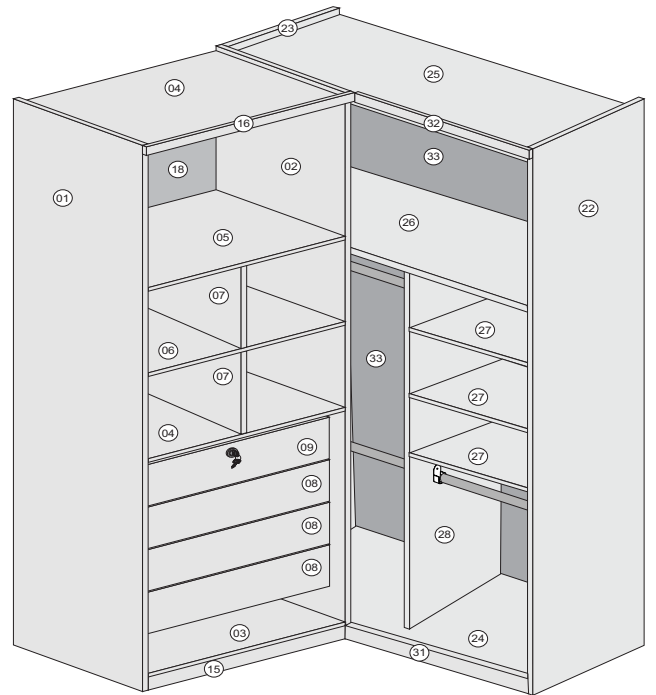
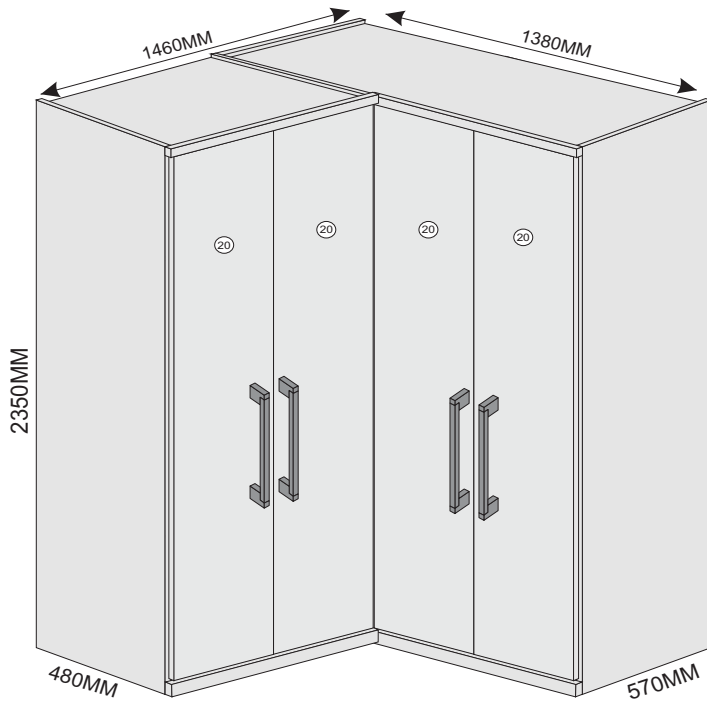
- 1 - Ler e observar atentamente toda a instrução antes de iniciar a montagem.
- 2 - A montagem do produto deverá ser feita em uma superfície limpa e plana. Aconselhamos a utilizar a embalagem para forrar o chão a fim de não danificar.
- 3 - Os parafusos devem ser apertados periodicamente.
- 4 - Evitar batidas e contatos com objetos cortantes.

LIMPEZA

- 1 - Pano levemente umedecido com água, seguido de pano seco.
- 2 - Não utilizar produtos químicos ou abrasivos.



*Ferramentas não fornecidas



ROUPEIRO DE CANTO VIENA

COD	NUM	Peças	Qtd	Compr	Larg	Esp	MAT	BRAUNA	ARTICO
11389	1	LATERAL ESQUERDA	1	2350	452	15	MDF 15	X	X
11390	2	LATERAL DIREITA	1	2350	452	15	MDF 15	X	X
11391	3	PRATELEIRA BASE E CHAPÉU	2	885	452	15	MDF 15	X	X
11392	4	PRATELEIRA DA GAV COM CHAVE	1	885	452	15	MDF 15	X	X
11393	5	PRATELEIRA DO MALEIRO	1	885	452	15	MDF 15	X	X
11394	6	PRATELEIRA COLMEIA	1	885	405	15	MDF 15	X	X
11395	7	DIVISÃO COLMEIA	2	387	397	15	MDF 15	X	X
11396	8	FRENTE GAVETA	3	770	148	15	MDF 15	X	X
11397	9	FRENTE GAVETA COM CHAVE	1	770	148	15	MDF 15	X	X
9527	10	TRASEIRO GAVETA	4	720	105	15	MDF 15	X	X
9528	11	LATERAL GAVETA	8	400	115	15	MDF 15	X	X
11398	12	SUPORTE GAV FRONTAL	2	750	55	15	MDF 15	X	X
11399	13	SUPORTE GAV TRASEIRO	2	750	55	15	MDF 15		
11431	14	RODAPÉ TRASEIRO DO GAVETEIRO	1	885	60	15	MDF 15		
11400	15	RODAPÉ FRONTAL DO GAVETEIRO	1	915	63	25	MDF 25	X	X
11401	16	MOLDURA CHAPEU DO GAVETEIRO	1	915	25	25	MDF 25	X	X
11403	17	PÉ BASE	1	513	60	15	MDF 15		
11404	18	COSTA DO GAVETEIRO	4	910	543	3	EUC 3	X	X
10840	19	FUNDO GAVETA	4	733	397	3	EUC 3	X	X
11405	20	PORTA	4	2250	445	15	MDF 15	X	X
11406	21	SUPORTE ESPELHO	1	770	387	15	MDF 15	X	X
11407	22	LATERAL COLMEIA	1	2350	543	15	MDF 15	X	X
11408	23	LATERAL CABIDEIRO	1	2350	543	15	MDF 15	X	X
11409	24	PRATELEIRA BASE DO CANTO	1	1350	543	15	MDF 15	X	X
11410	25	PRATELEIRA CHAPEU DO CANTO	1	1350	543	15	MDF 15	X	X
11411	26	PRATELEIRA MALEIRO DO CANTO	1	1350	452	15	MDF 15	X	X
11412	27	PRATELEIRA DA DIVISAO CANTO	3	450	435	15	MDF 15	X	X
11413	28	DIVISAO DO CANTO	1	1742	452	15	MDF 15	X	X
11414	29	RODAPÉ TRASEIRO DO CANTO	1	1350	60	15	MDF 15		
11417	30	SUPORTE DA PORTA DO CANTO	1	2240	70	25	MDF 25	X	X
11418	31	RODAPÉ FRONTAL DO CANTO	1	897	63	25	MDF 25	X	X
11419	32	MOLDURA CHAPEU DO CANTO	1	897	25	25	MDF 25	X	X
11420	33	COSTA MAIOR CANTO	4	1370	543	3	EUC 3	X	X
11421	34	PERFIL DE COSTA MAIOR	6	885	49	15	MDF 15	X	X
11422	35	PERFIL DE COSTA MENOR	3	450	49	15	MDF 15	X	X

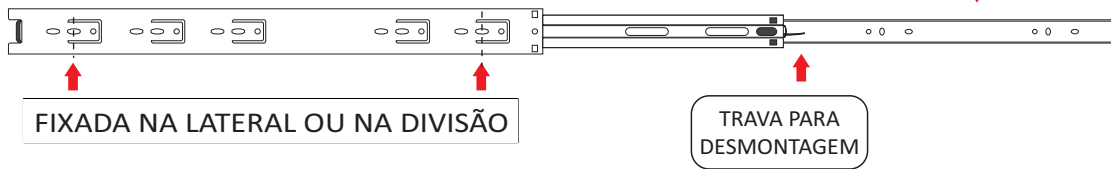
FERRAGEM ROUPEIRO CANTO VIENA

COD	LET	DESENHO	OTD	DESCRIÇÃO	COMP	LARG	ESP	MATERIAL
10777	A		82	PARAFUSO 5 X 40 ESTRUTURAL	40	5	5	AÇO
10779	B		10	PARAFUSO 4 X 35 CABEÇA CHATA	20	4	4	AÇO
10778	C		120	PARAFUSO 3,5 X 14 FLANGEADO PRETO	14	3,5	3,5	AÇO
10733	D		135	PARAFUSO 3,5 X 14 CHATA PHS	14	3,5	3,5	AÇO
9886	E		8	PARAFUSO 3,5 X 25 CHATA PHS S PONTA	25	3,5	3,5	AÇO
10734	F		16	PARAFUSO 3,5 X 20 CHATA PHS	20	3,5	3,5	AÇO
10781	G		16	CANTONEIRA 4 FUROS 15X40MM	40	15	15	METAL
3513	H		1	CHAVE COM TAMBOR 22MM	22	22	22	METAL
7504	I		4	CORREDICA TELESCÓPICA	350	32	15	METAL
4526	J		12	DOBRADICA 35MM	35	35	11	METAL
10810	L		12	CALÇO DOBRADICA	30	30	15	METAL
589	M		1	FECHO MAGNÉTICO	60	10	10	METAL
10617	N		2	CONJUNTO PINO PIVOTANTE E BUCHA	30	8	6	PLÁSTICO
10702	O		10	SAPATA L CINZA	15	15	4	PLÁSTICO
601	P		6	SUPORTE CABIDEIRO	40	20	20	PLÁSTICO
603	Q		8	SUPORTE TRIANGULAR	15	15	15	PLÁSTICO
10732	R		1	LOGOMARCA EUROPA	20	10	2	PAPEL
610	S		26	CAVILHA 6X30MM	30	6	6	MADEIRA
10780	T		1	SACHE DE COLA	20	20	5	COLA
180	U		2	CABIDEIRO 877MM	877	20	15	ALUMÍNIO
11432	V		1	CABIDEIRO 442MM	427	20	15	ALUMÍNIO
11253	X		4	PUXADOR LOFT 416MM	416	15	20	PLÁSTICO
ITEM COM VARIAÇÃO NA COR BRAUNA / BRANCO ACETINADO								
216	TF		42	TAPA FURO PAPEL 13MM	13	13	2	PAPEL
10785	GR		1	GIZ RETOQUE	15	8	8	CERA

MONTAGEM MODULO C GAVETAS

DESTRAVE E DESTAQUE A PARTE QUE SERÁ FIXADA NA GAVETA.

ESTA PARTE
É FIXADA
NA GAVETA



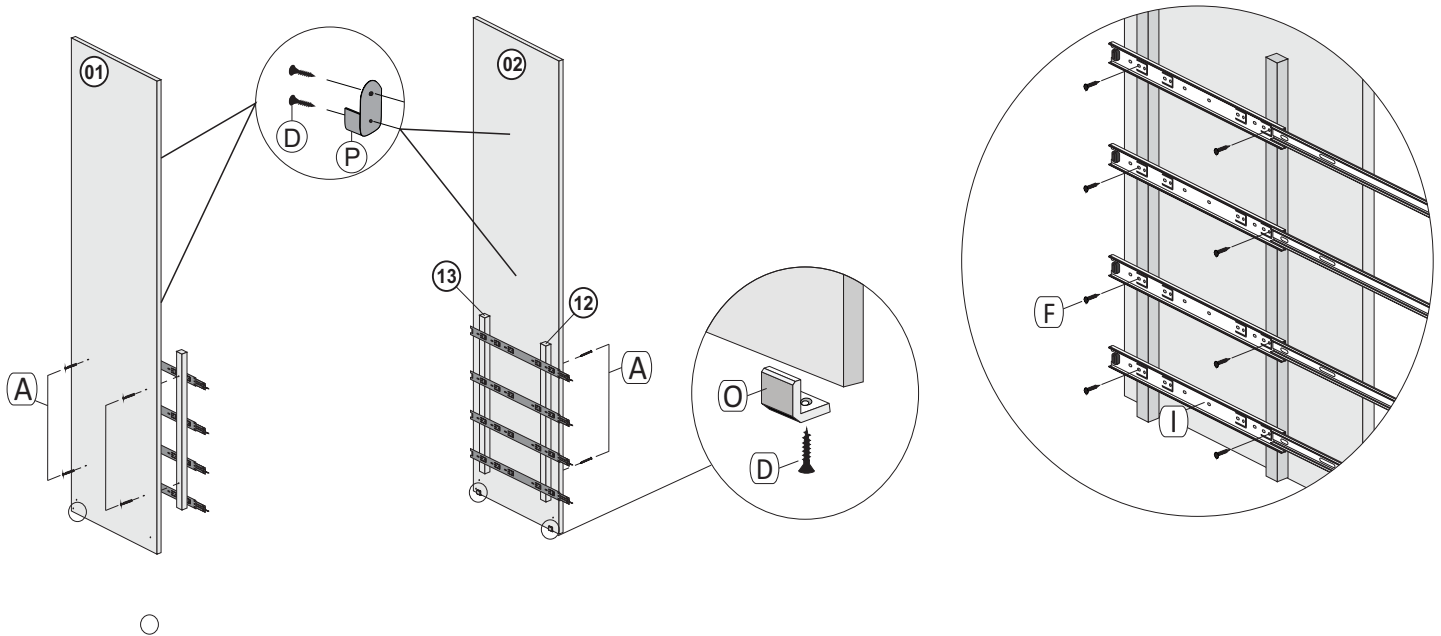
01=ESCOLHA O LADO DA MONTAGEM

02=FIXE O SUPORTE (12) E (13) NA LATERAL (01) OU (02) DE ACORDO COM O LADO ESCOLHIDO.

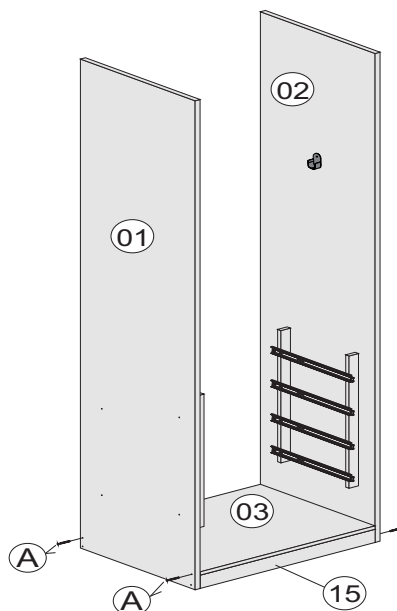
03=FIXE A CORREDIÇA (I) NO SUPORTE (12) E (13) COM O PARAFUSO (F)

04=FIXE A SAPATA (Q) NAS LATERAIS (01) E (02) COM O PARAFUSO (D)

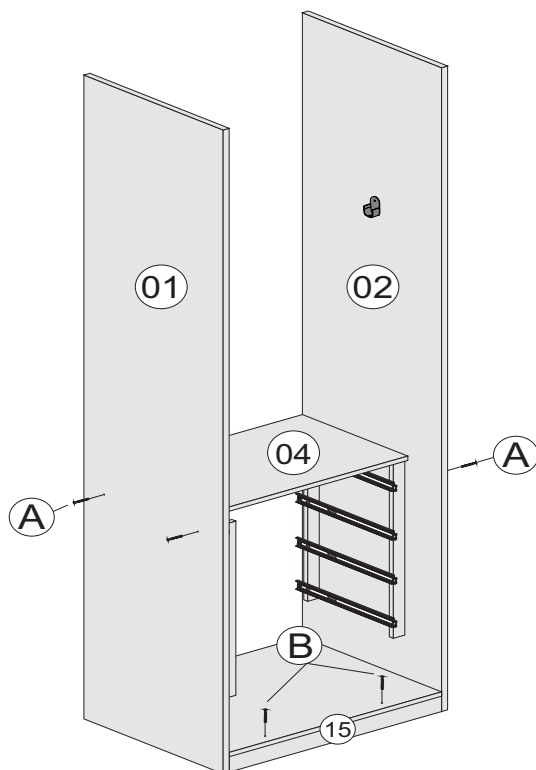
05=FIXE O SUPORTE CABIDE (P) NA LATERAL (01) OU (02) DE ACORDO COM O LADO ESCOLHIDO COM PARAFUSO (D).



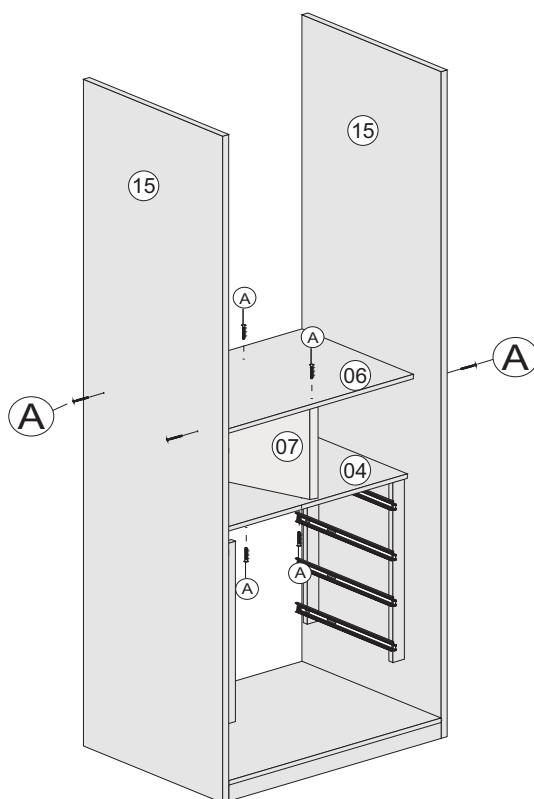
06=FIXE A LATERAL (01) E (02) NA PRATELEIRA (03) E NOS RODAPÉS (14) E (15) COM PARAFUSO (A)



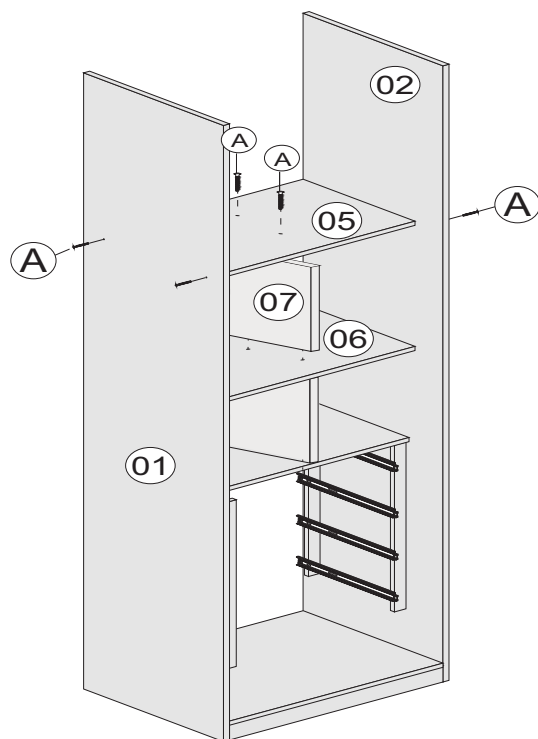
07=FIXE A PRATELEIRA (04) NAS LATERAIS (01) E (02) COM PARAFUSO (A)
08=FIXE O RODAPÉ (15) NA PRATELEIRA (03) COM PARAFUSO (B)



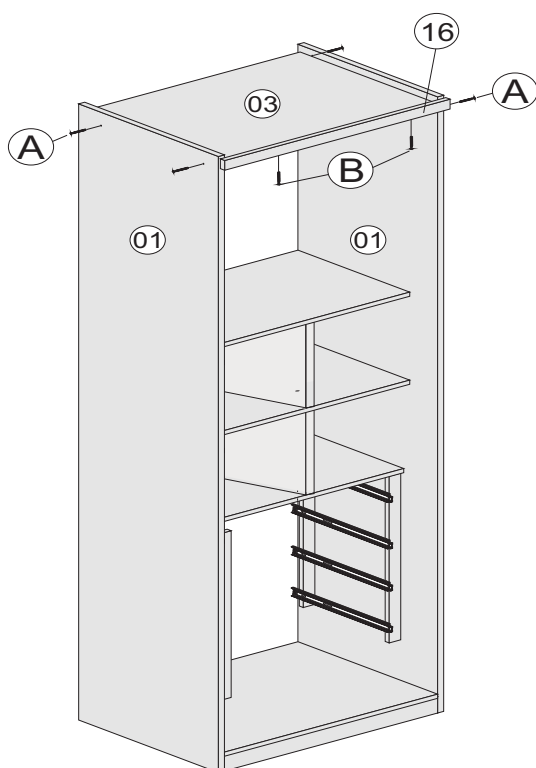
09=FIXE A PRATELEIRA (06) NAS LATERAIS (01) E (02) COM PARAFUSO (A)
10=FIXE A DIVISÃO (07) NAS PRATELEIRAS (04) E (06) COM PARAFUSO (A)



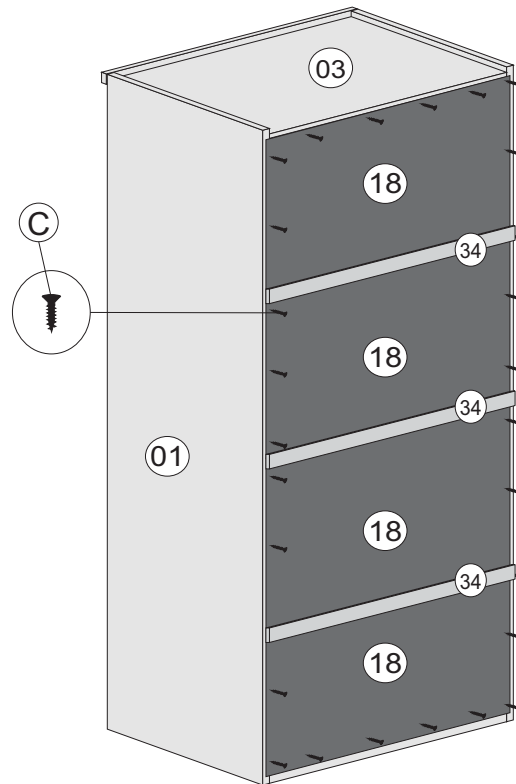
- 11=ENCAIXE A DIVISÃO (07) NA PRATELEIRA (06) COM A CAVILHA (S)
12=FIXE A PRATELEIRA (05) NAS LATERAIS (01) E (02) COM PARAFUSO (A)
13=FIXE A PRATELEIRA (05) NA DIVISÃO (07) COM PARAFUSO (A)



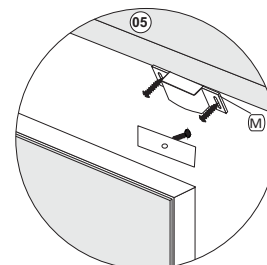
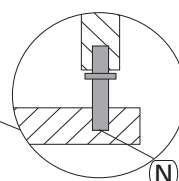
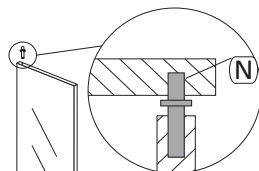
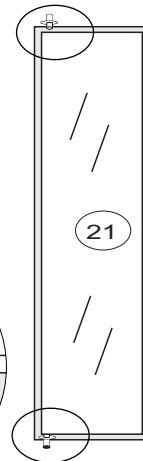
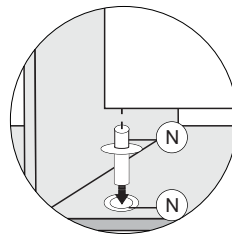
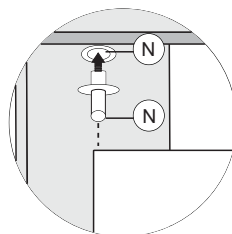
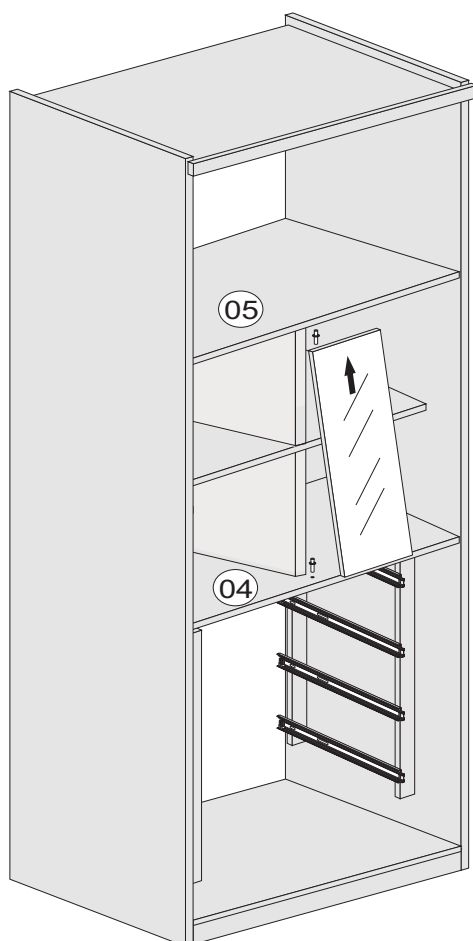
- 14=FIXE A PRATELEIRA (03) NAS LATERAIS (01) E (02) COM PARAFUSO (A)
15=FIXE A MOLDURA CHAPÉU (16) NA PRATELEIRA (03) COM PARAFUSO (B)



16=FIXE A COSTA (18) NAS LATERAIS (01) E (02) COM PARAFUSO (C)
17=ENCAIXE O PERFIL (34) ENTRE AS COSTAS (18)



18=ENCAIXE O SUPORTE ESPELHO (21) ENTRE AS PRATELEIRAS (04) E (05) COM O PINO PIVOTANTE (N)

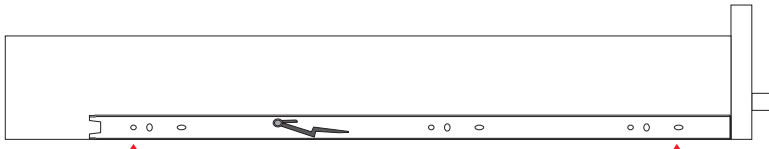


VOLTE O PARAFUSO DA PRATELEIRA (05) E ENCAIXE O ESPELHO (21) NA PRATELEIRA (04) E (05) APÓS ENCAIXAR APERTE O PARAFUSO NOVAMENTE.

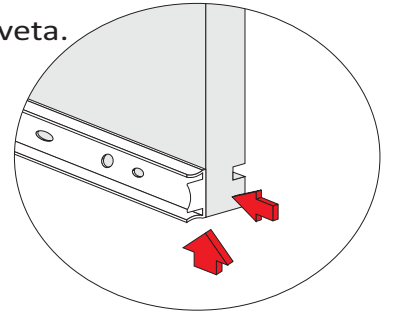
FIXAR A CHAPA NO ESPELHO (21). FIXAR A PARTE COM IMÃ ALINHADA NA PRATELEIRA (05)

MONTAGEM DAS GAVETAS

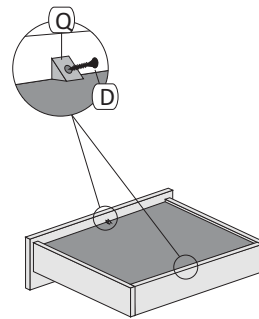
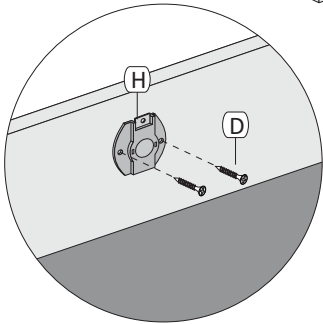
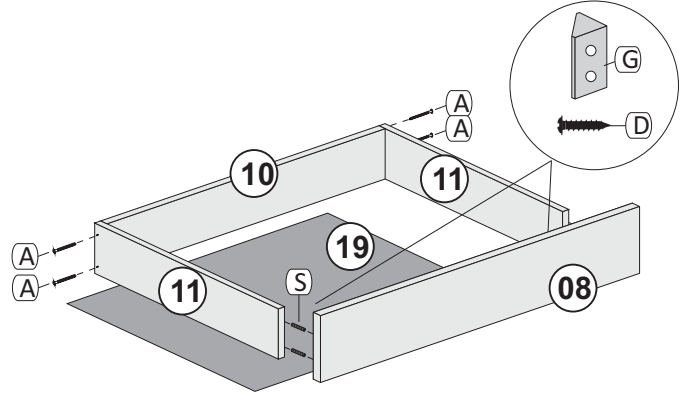
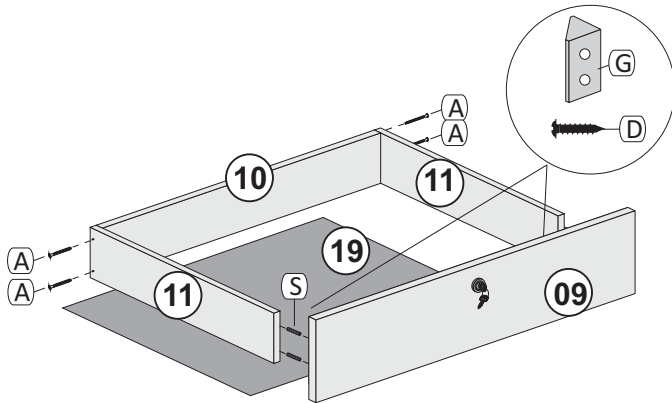
Alinhe na parte de baixo e no topo da parte da frente da lateral da gaveta.



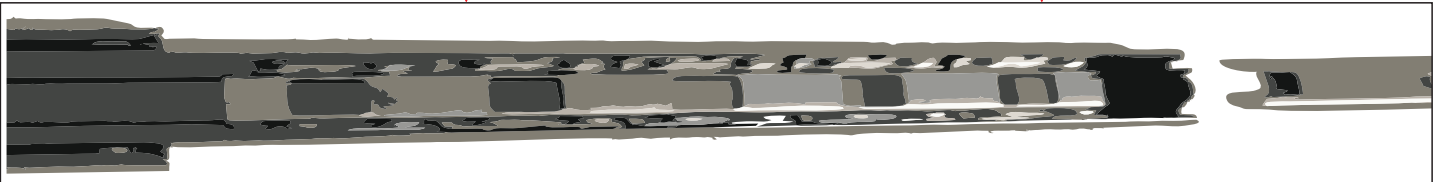
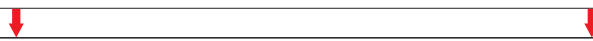
Fixar nos furos indicados com parafuso 3,5 x 14



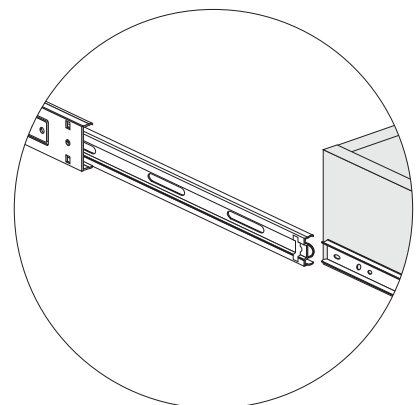
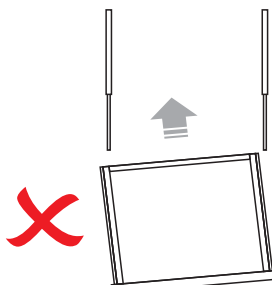
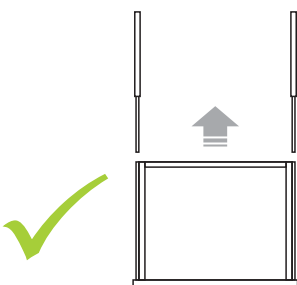
Usar cola nas cavilhas.E na laterais e traseiros antes de colocar o fundo.



Puxe a esfera da parte intermediária totalmente para fora, e encaixe as corredeiras alinhadas dos dois lados.

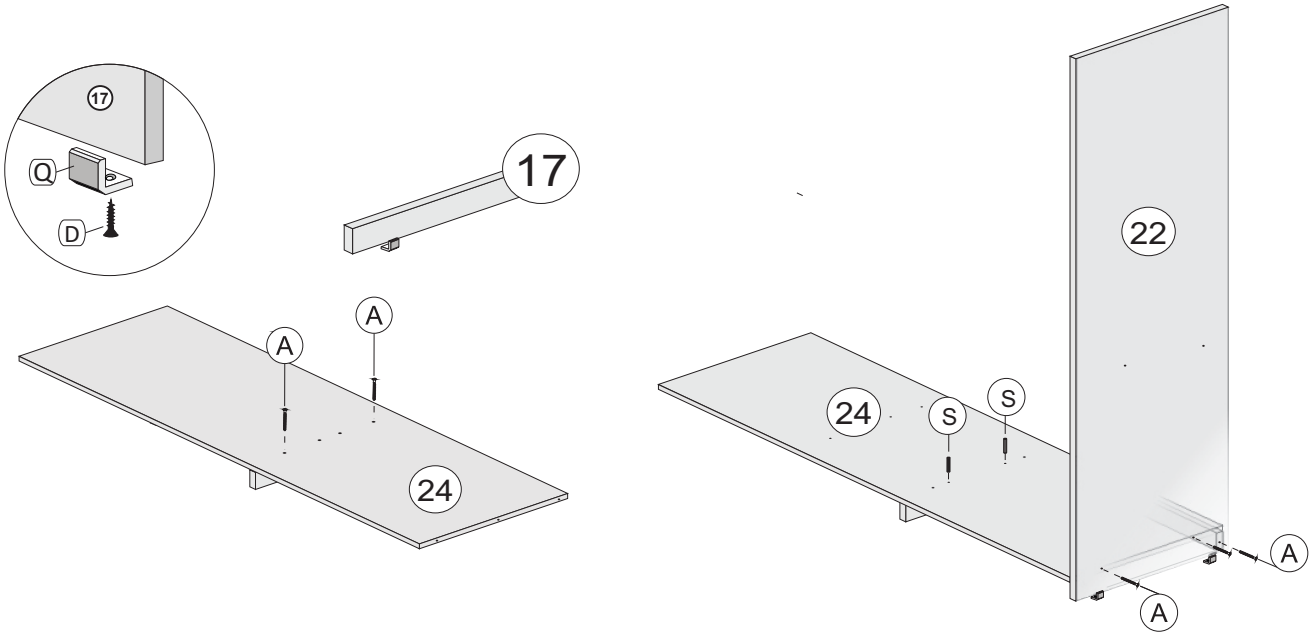


*** Se a corredeira estiver pesada de forma anormal, verifique se está encaixada corretamente nas canaletas, retire-a e torne a encaixar verificando novamente.

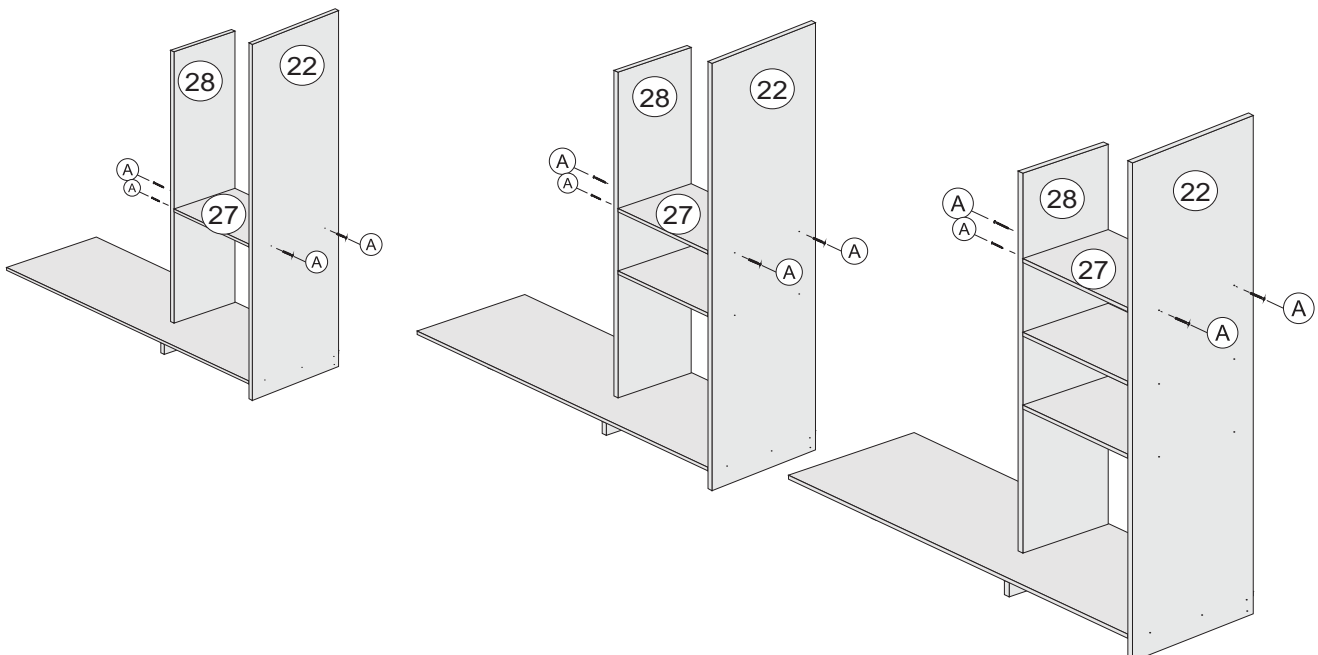


MONTAGEM MODULO CANTO

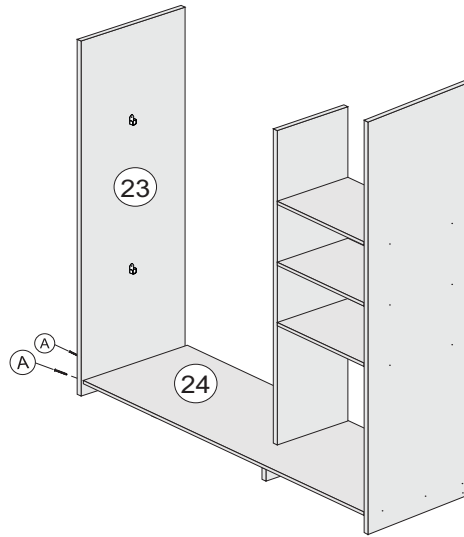
- 01=FIXE A SAPATA (Q) NO PÉ BASE (17) COM PARAFUSO (D)
- 02=FIXE A PRATELEIRA (24) NO PÉ BASE (17) COM PARAFUSO (A)
- 03=FIXE A LATERAL (22) NA PRATELEIRA (24) E NO RODAPÉ TRASEIRO (29) COM PARAFUSO (A)
- 04=ENCAIXE A CAVILHA (S) NA PRATELEIRA (24)



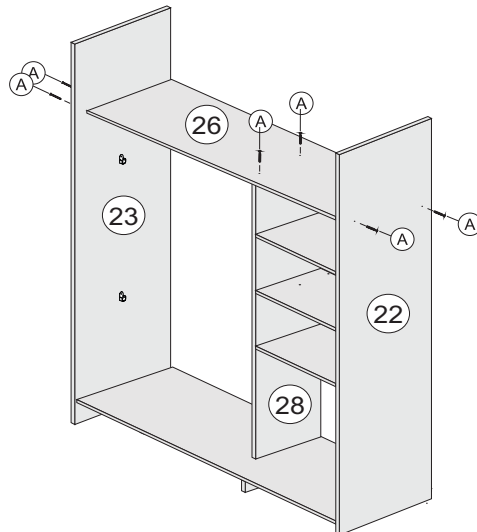
- 05=FIXE A PRATELEIRA (27) NA LATERAL (22) E NA DIVISÃO (28) COM PARAFUSO (A). 3 VEZES



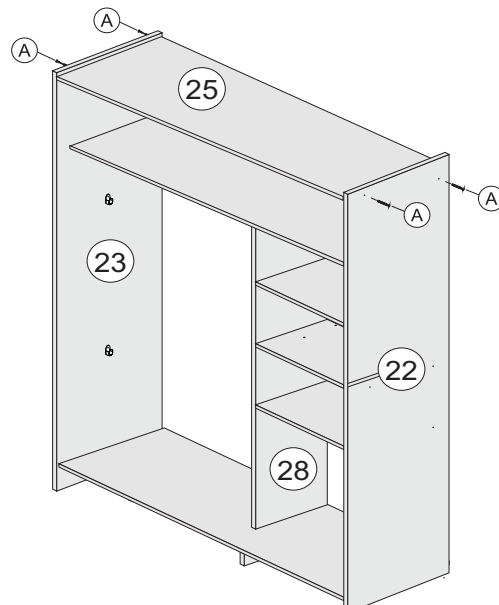
06=FIXE O SUPORTE CABIDE (P) NA LATERAL (23) COM PARAFUSO (D)
07=FIXE A LATERAL (23) NA PRATELEIRA (24) E NO RODAPÉ TRASEIRO (29)
COM PARAFUSO (A)



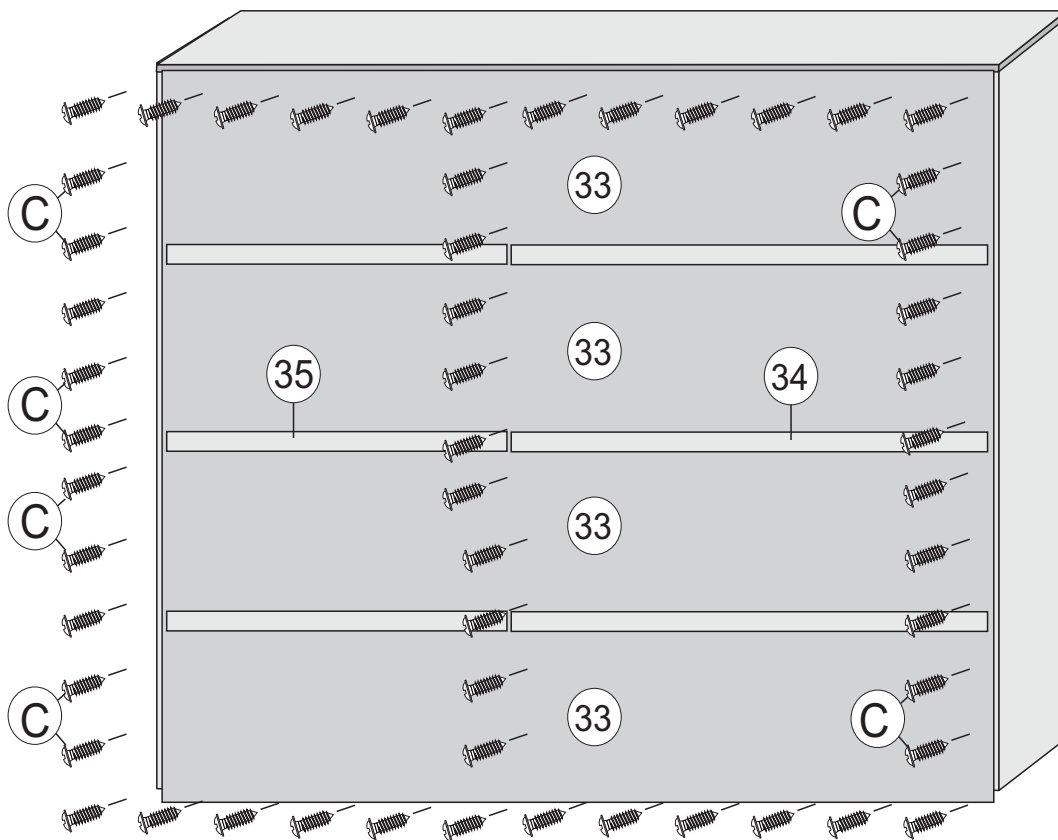
08=FIXE A PRATELEIRA (26) NAS LATERAIS (22) (23) E NA DIVISÃO (28)
COM PARAFUSO (A)



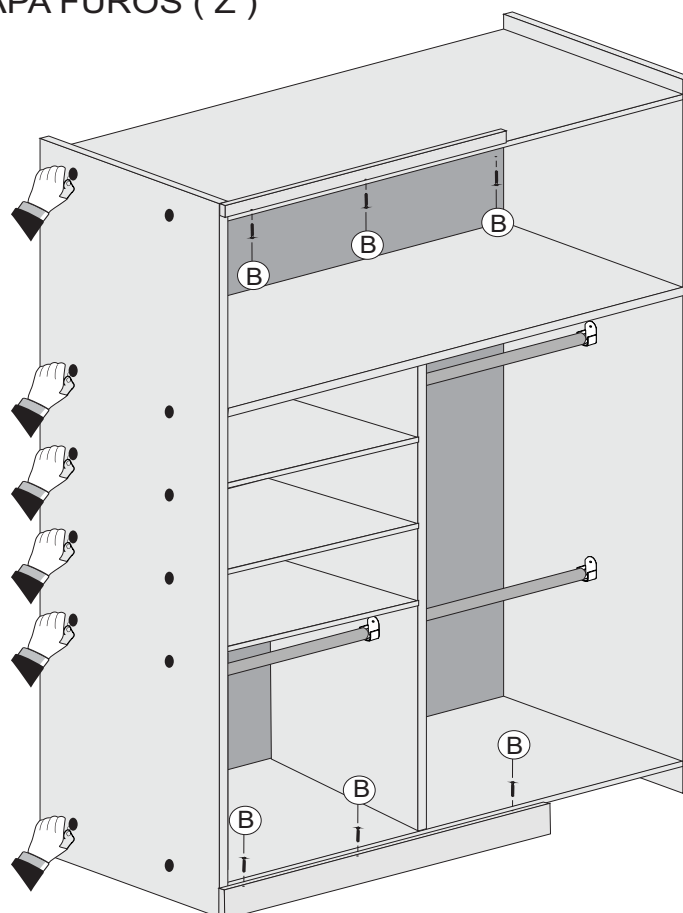
09=FIXE A PRATELEIRA (25) NAS LATERAIS (22) E (23) COM PARAFUSO (A)



10=PARAFUSE AS COSTAS (33) COM PARAFUSO (C)
COLOCANDO OS PERFIS (34) E (35) ENTRE AS COSTAS

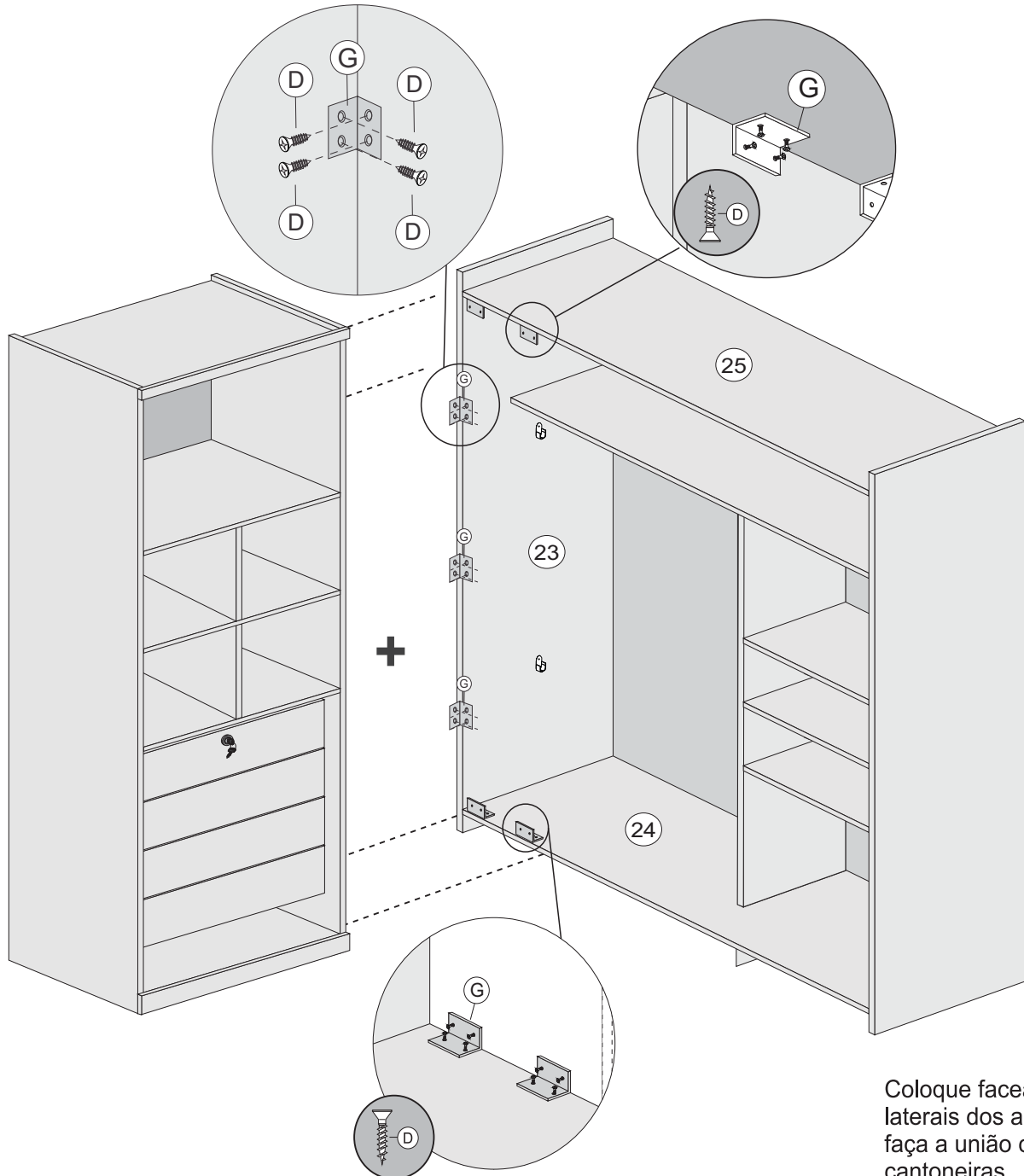


11=PARAFUSE A MOLDURA CHAPÉU (32) E O RODAPÉ (31) COM PARAFUSO (B)
12=COLOQUE OS CABIDEIROS (U) E (V)
13=COLOQUE OS TAPA FUROS (Z)

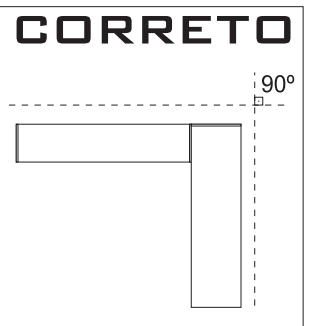


UNIR AS PARTES

- 01=FIXE A CANTONEIRA (G) NA LATERAL (23) COM PARAFUSO (D)
- 02=FIXE A CANTONEIRA (G) NA PRATELEIRA (24) COM PARAFUSO (D)
- 03=FIXE A CANTONEIRA (G) NA PRATELEIRA (25) COM PARAFUSO (D)
- 04=UNIR AS CANTONEIRAS (G) NA LATERAL (01) OU (02) DE ACORDO COM LADO ESCOLHIDO

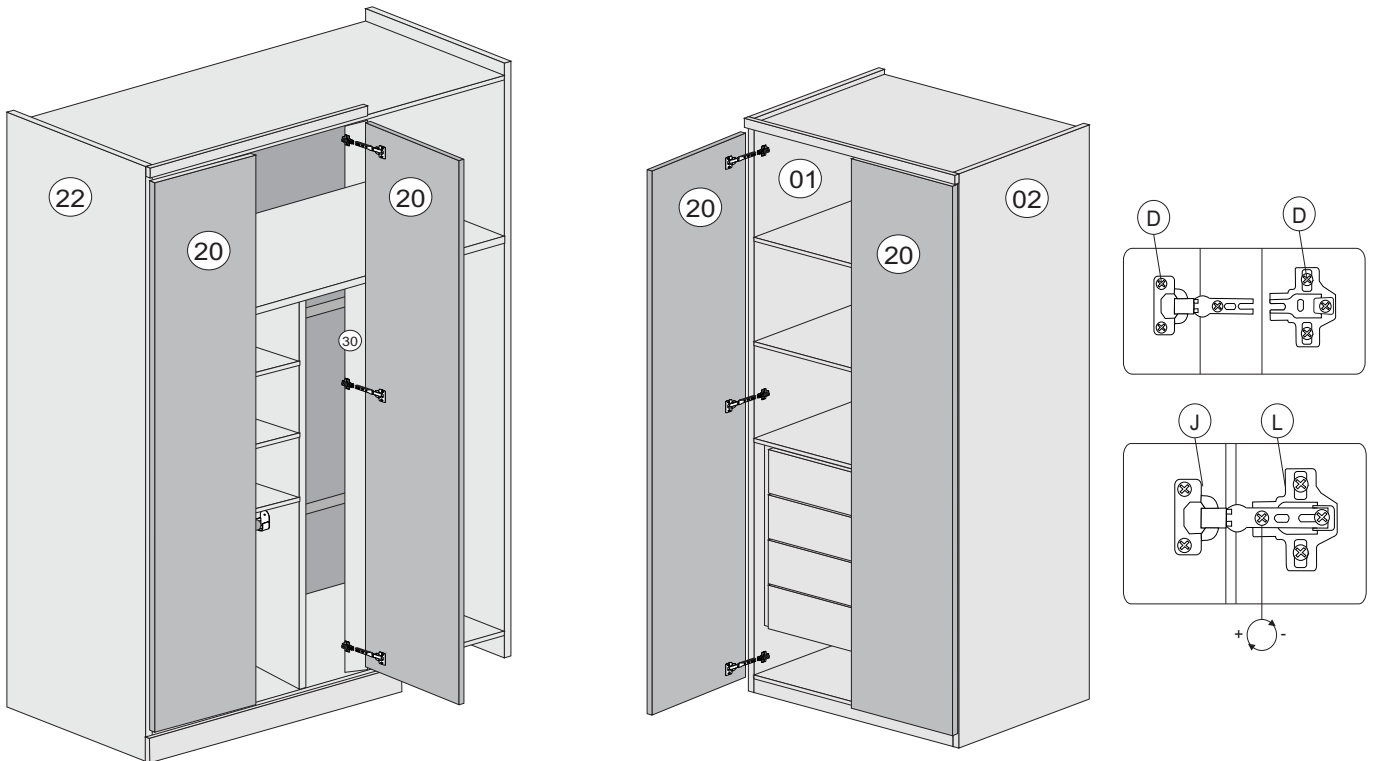


Coloque fazendo as laterais dos armários e faça a união com as cantoneiras.

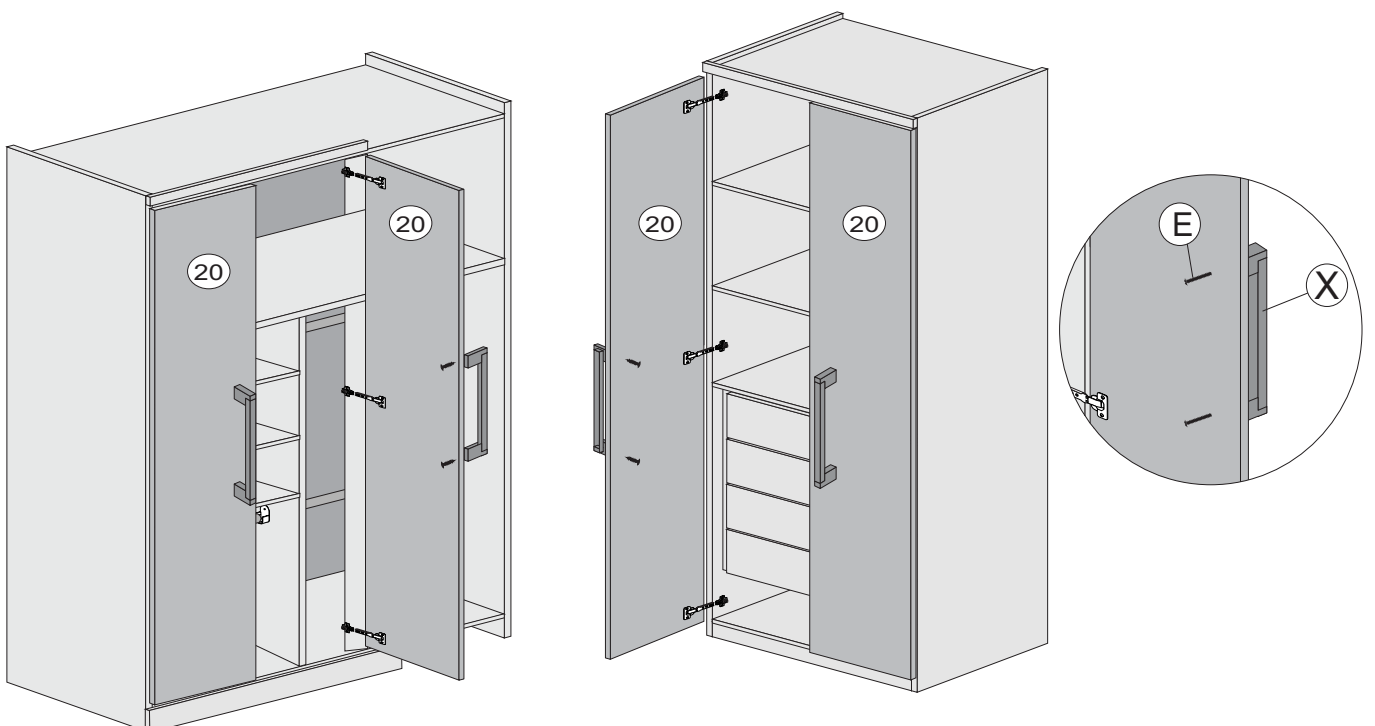


MONTAGEM DAS PORTAS

01=FIXE O CALÇO DA DOBRADIÇA (L) NA DOBRADIÇA(J) COM PARAFUSO (D)
02=FIXE A DOBRADIÇA (J) COM O CALÇO (L) NA PORTA (20) COM PARAFUSO (D)
03=FIXE AS PORTAS (20) NAS LATERAIS (01) (02) (22) E NO SUPORTE (30)
COM PARAFUSO (D).OBS:ALINHAR AS PORTAS PELO TOPO DAS MOLDURAS.



04=FIXE O PUXADOR (X) NAS PORTAS (20) COM PARAFUSO (E)



TERMO DE GARANTIA

(Leia com atenção para não perder sua Garantia)

O seu produto Móveis Europa é garantido contra eventuais defeitos de fabricação, pelo prazo de 180 dias, contados a partir da emissão da nota fiscal do lojista ao consumidor.

O PRODUTO TERÁ GARANTIA TÉCNICA DOS LOJISTAS CREDENCIADOS PELA MÓVEIS EUROPA LTDA:

A garantia compreende a substituição de peças para a reparação de defeito de fabricação devidamente constatado por técnico indicado pela loja, anotados durante o período de vigência da garantia. Portanto, ao constatar um eventual problema em seu produto, entre imediatamente em contato com a loja **QUE LHE VENDEU.**

Se constatado um eventual defeito de fabricação, será feita a assistência num prazo previamente acordado entre o **consumidor e o lojista**, com anuência expressa da fábrica.

Eventuais assistências técnicas, de problemas não cobertos pela garantia poderão ser exercidas mediante orçamento previamente discutido e acordado com a loja que lhe vendeu o produto e a fábrica, e neste caso, terá seu custo arcado pelo consumidor.

A GARANTIA LEGAL FICA AUTOMATICAMENTE INVÁLIDA SE:

O uso não for exclusivamente doméstico e para o fim que foi projetado; salvo os projetados e fabricados para outros fins.

Na montagem e instalação, não forem obedecidas as especificações e recomendações do Manual de Instrução de montagem e instalação do produto, tais como: nivelamento do produto, adequação do local para instalação, uso correto dos parafusos e demais componentes de montagem, etc.

O produto tiver recebido maus tratos, descuido ou ainda, sofrido reparos, alterações ou modificações estéticas e/ou funcionais.

Houver sinais de violação da embalagem do produto.

A GARANTIA LEGAL NÃO COBRE:

Danos e/ou defeitos causados em qualquer componente do produto, pelo uso inadequado do mesmo ou por acidentes e ações naturais, ou ainda, provenientes de danos causados por impactos, quedas, etc.

Manchas na pintura causadas por agentes químicos ou abrasivos e/ou produtos de limpeza inadequados.

Danos causados por chuvas, inundações, infiltrações de umidade, exposição inadequada do produto, etc.

Consertos que não sejam realizados pelos técnicos autorizados pela loja.

Danos e/ou defeitos decorrentes da ação de montador ou do consumidor na montagem, desmontagem e remontagem do produto, sem acompanhamento do técnico autorizado pela loja.

Danos e/ou defeitos decorrentes de negligência na montagem do produto em relação ao inserido no Manual de Instruções de montagem.

Danos decorrentes de transporte inadequado, desgaste natural, bem como *excesso de peso sobre o móvel*.

Danos decorrentes do descumprimento das instruções de conservação e limpeza, inseridas abaixo.

Danos causados pela transferência ou venda do produto para terceiros.

Danos causados por insetos, principalmente do tipo cupim.

Peso excessivo nas gavetas -

- O PAR DE CORREDIÇAS TELESCÓPICA (peso MÁXIMO por gaveta 6KG.

SOBRE A MONTAGEM

A forma de montagem do móvel EUROPA deve ser acordada, no momento da aquisição do mesmo, entre a loja vendedora e o consumidor.

A montagem deve seguir os Manuais de Instruções fornecidos pela fábrica.

A EUROPA não se responsabiliza pelas instalações elétricas, hidráulicas ou outros materiais que venham a ser agregados ao móvel durante ou após a sua instalação.

INSTALAÇÃO, CONSERVAÇÃO E LIMPEZA.

Todo móvel exposto com frequência a agentes naturais tais como sol, maresia, chuva ou umidade, sofre alterações; portanto, escolha com cuidado a localização destinada à instalação do mesmo, evitando a incidência destes agentes naturais sobre o produto.

Este produto deve ser instalado por técnicos capacitados e autorizados pela loja onde foi adquirido, em local apropriado e sobre uma superfície plana (nivelada).

Esse produto deve ser manuseado com cuidado, **não podendo ser arrastado** e evitando esforços excessivos que venham a comprometer as partes destinadas à fixação dos componentes.

Nunca utilize álcool ou materiais abrasivos para limpeza e que possam comprometer a camada de verniz.

Nunca apoiar cigarros acesos sobre o produto.

Não colocar diretamente sobre o móvel, sem um isolante adequado, qualquer recipiente ou objeto com temperatura acima de 40° C.

Utilize para limpeza uma flanela levemente umedecida com água, com exceção dos componentes metálicos e cromados que deverão ser limpos periodicamente com uma flanela levemente umedecida com vaselina pura.

DISPOSIÇÕES GERAIS

A Móveis EUROPA, na busca constante da melhoria contínua, reserva-se ao direito de alterar as características gerais, técnicas e estéticas de produtos por ela produzidos e comercializados sem prévio aviso.

Este Termo de Garantia é válido apenas para produtos vendidos e utilizados no território brasileiro.

Consulte a loja onde o seu produto foi adquirido, tendo sempre em mãos o número do lote do produto, **com os respectivos códigos das peças.**

ATENDIMENTO AO CONSUMIDOR:

Tel: 32 3539 7500 - Home: www.moveiseuropa.com.br

End: Rua Projetada A, 100 - Bairro Talma Cx. P. 136 - CEP 36500-000 - Ubá - MG