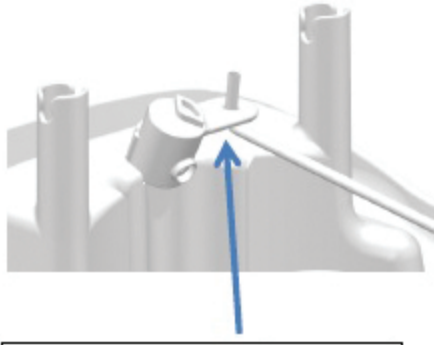
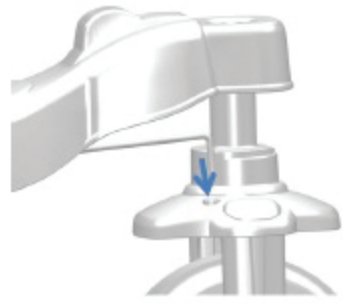


TICO TICO BICHOS - MONTAGEM DA BARRA DE DIREÇÃO



1ª - ENCAIXAR BARRA DE DIREÇÃO NO SUPORTE TRASEIRO



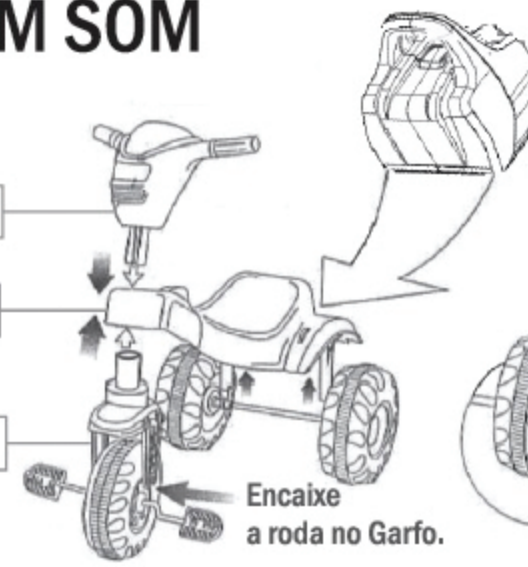
2ª - ANTES DE MONTAR O GARFO, ENCAIXAR A BARRA DE DIREÇÃO NO FURO DO MESMO.

Montagem do Triciclo SEM SOM

Guidão

Corpo

Garfo



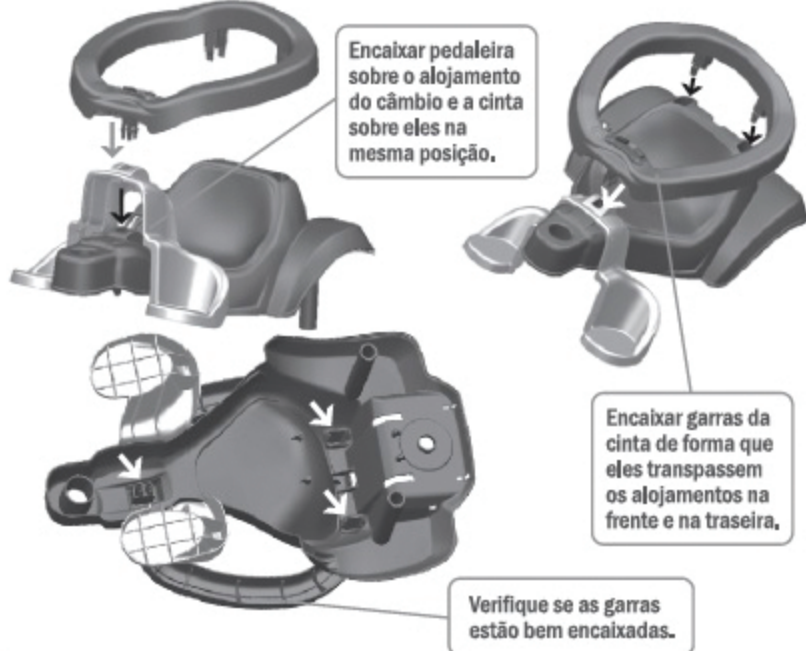
Encaixe a roda no Garfo.



Encaixe os dentes das calotas nas ranhuras das rodas.

Montagem - Apoio para os pés, aro protetor, maleta e haste de empurrar

PEDALEIRA + CINTA:

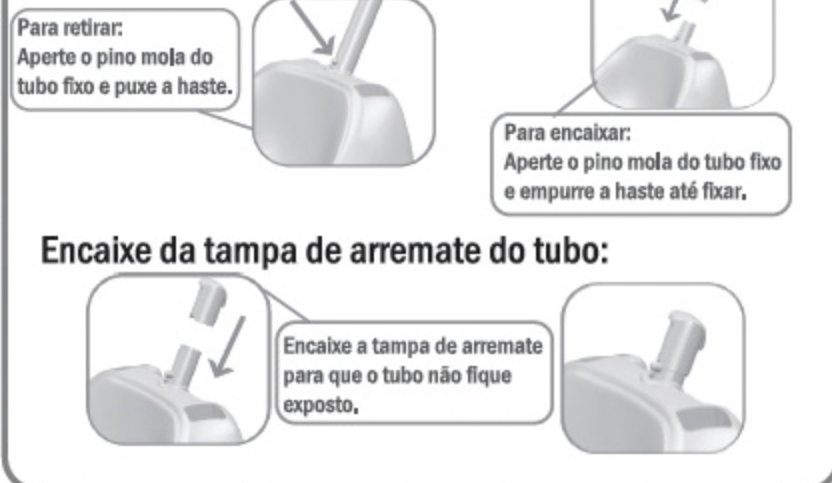
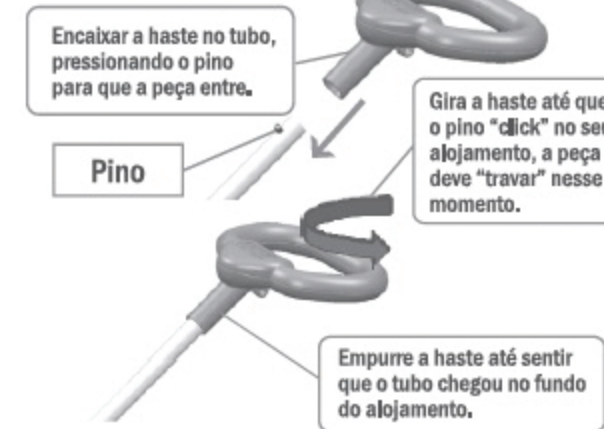


MALETA:



HASTE:

MONTAGEM DA HASTE:



Este produto contempla a garantia prevista no código de defesa do consumidor, a partir da data de compra expressa na nota fiscal.

ASSISTÊNCIA TÉCNICA

Atenção
- Este brinquedo deve ter a supervisão de um adulto durante o uso;
- Nunca use perto de escadas, subidas e/ou descidas, vias públicas ou piscinas;
- A todo momento de uso do produto, verifique se os encaixes da haste encontram-se travados.
Na dúvida consulte o manual ou site.

São Paulo - Capital
HOSPITAL DAS BONECAS BRINQUEDOS E GAMES
Rua Alfredo Pujol, 91 - Santana - São Paulo
Tel: 2976-5394 / 2283-1034
Rua da Mooca, 2636 - Mooca - São Paulo
Tel: 2618-1682 / 2096-2567
Rua Alvaro Calamone, 17 - Itaquape - São Paulo
Te: 2671-5802

Outras Cidades
MAGIC TOYS
Sao (11) 2436 3815

DATA DE FABRICAÇÃO/ FECHA DE FABRICAÇÃO
MANUFACTURING DATE

Rev. 00/17



Montagem das Tampinhas e Câmbio:



Retirada do Aro e Pedaleira:



Atenção!: O suporte para bolsas foi projetado para um peso máximo de 750g, somente deve ser usado quando um adulto conduzir e ter atenção nos movimentos da criança, sempre em local plano.

Instruções de como adesivar

