

DIMENSÕES: (mm)

1705x1365x465

(LARG. x ALTURA x PROF.)

Os painéis traseiros (costas) fixam a estrutura. Assegure-se de que a estrutura tenha ângulos retos (90°), antes de pregar os painéis. Pelo contrário o móvel não ficará firme.

ENGLISH: The BACK Panels are responsible for holding the frame. This is the reason the structure must be assembled at right angles (90°) BEFORE nailing the back panel in place.

ESPAÑOL: Los paneles traseros fijan la estructura. Asegúrate de que la estructura tenga ángulos rectos (90 grados) ANTES de colocar los clavos del panel. De lo contrario el mueble quedará inclinado.

FRANÇAISE: C'est le dos qui maintient la structure. Il est donc important que la structure soit d'aplomb (angles à 90 degrés) avant de commencer à clouer le dos. Dans le cas contraire, le meuble ne sera pas stable.

Parabéns pela aquisição de um produto de qualidade, presente em mais de 60 países, nos 5 continentes. Antes de iniciar a montagem confira todos os componentes com a lista de peças ao lado. Em caso de dúvidas procure a loja em que efetuou a compra. Observe atentamente as instruções e siga rigorosamente as etapas de montagem. Com o uso não esqueça de apertar os parafusos periodicamente.

ENGLISH: Congratulations for your purchase. This is a fine-quality product sold in over sixty countries. Please check all components before assembly. Follow the assembly instructions carefully. Be sure to regularly tighten the screws.

ESPAÑOL: Felicitaciones! Usted acaba de adquirir un producto de alta calidad, presente en más de sesenta países en los cinco continentes. Antes de empezar el armado, asegúrese de que estén todos los componentes de la Lista. Si tiene dudas, diríjase a la tienda en que hizo la compra. Observe atentamente las instrucciones y siga rigurosamente las etapas del montaje. Ajuste los tornillos regularmente.

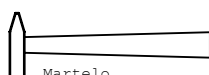
FRANÇAISE: Nos félicitations pour l'achat d'un produit haut de gamme, présent dans plus d'une soixante de pays dans les cinq continents. Avant de commencer le montage, vérifiez tous les composants à l'aide de la liste de pièces. En cas de doute, cherchez le magasin ou vous avez fait l'acquisition. Observez les instructions avec attention et suivez soigneusement chaque étape du montage. Avec l'usage, n'oubliez pas de resserrer les vis de temps en temps.

Cuidados com o móvel:

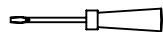
Com o intuito de garantir a sua satisfação e confirmar o nosso compromisso com a qualidade, queremos que o Senhor(a), leia atentamente nossas recomendações para com o cuidado de seu móvel.

1. Proteja-o da incidência direta da luz solar.
2. Evite colocá-lo próximo de estufas ou saídas de ar condicionado.
3. Não deixe em lugar úmido e não o exponha às intempéries.
4. Evite objetos pontiagudos sobre a sua superfície.
5. Para movimentar o móvel de lugar, carregue-o, não empurre-o nem arraste-o.
6. Mantenha o móvel sempre nivelado para garantir o bom funcionamento das portas e gavetas.
7. Fixe as costas observando bem o esquadro e colocando a quantidade correta de pregos.
8. Não fique de pé sobre os assentos das cadeiras.
9. Não incline-se para trás balançando as cadeiras sobre as pernas traseiras.
10. Evite utilizar as travessas das cadeiras como apoio dos pés.

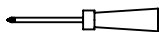
Ferramentas usadas para montagem:



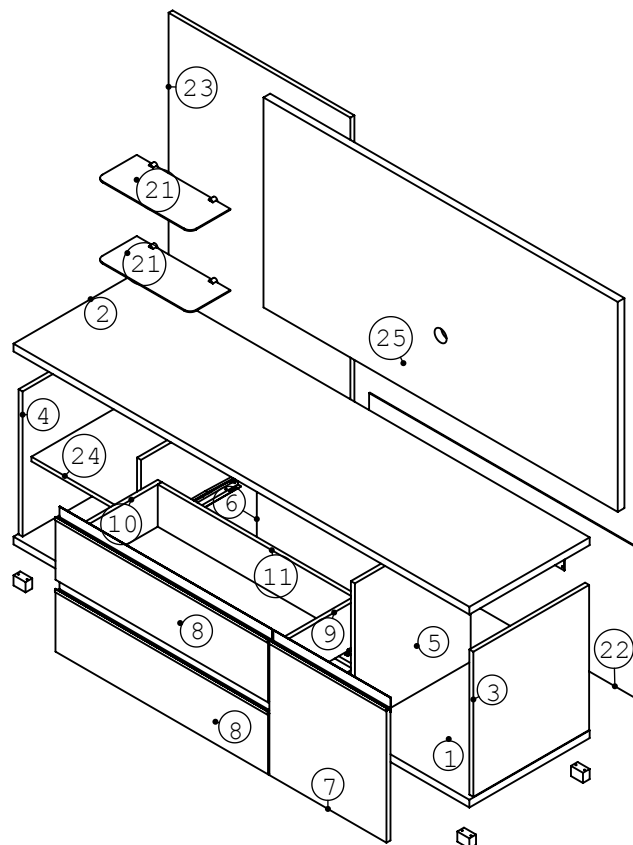
Martelo



Chave fenda



Chave philips



IT	DESCRIÇÃO	DIMENSÃO	MAT	QT
1	6799.01 BASE	25X450X1705	MDP	1
2	6799.09 TAMPO	25X450X1705	MDP	1
3	6799.18 LATERAL DIR	15X433X470	MDP	1
4	6799.19 LATERAL ESQ	15X433X470	MDP	1
5	6799.12 DIVISORIA INF DIR	15X433X470	MDP	1
6	6799.13 DIVISORIA INF ESQ	15X433X470	MDP	1
7	6799.32 PORTA	15x438x427	MDF	1
8	6799.43 ESPELHO GAV	15X194X795	MDF	2
9	6799.45 LATERAL GAV DIR	15X150X350	MDP	2
10	6799.46 LATERAL GAV ESQ	15X150X350	MDP	2
11	6799.42 COSTA GAV	15X150X730	MDP	2
12	6799.44 FUNDO GAV	03x350x745	MDF	2
21	6799.07 PRATELEIRA VIDRO	3,2x150x350	VID	2
22	6799.35 COSTA INF	3X490x1015	MDF	1
23	6799.36 COSTA	15x680x1365	MDP	1
24	6799.08 PRATELEIRA VIDEO	15X400X428	MDP	1
25	6799.40 COSTA CENTRAL	25X680x1325	MDP	1
26	438mm		ALM	1
27	795mm		ALM	2

