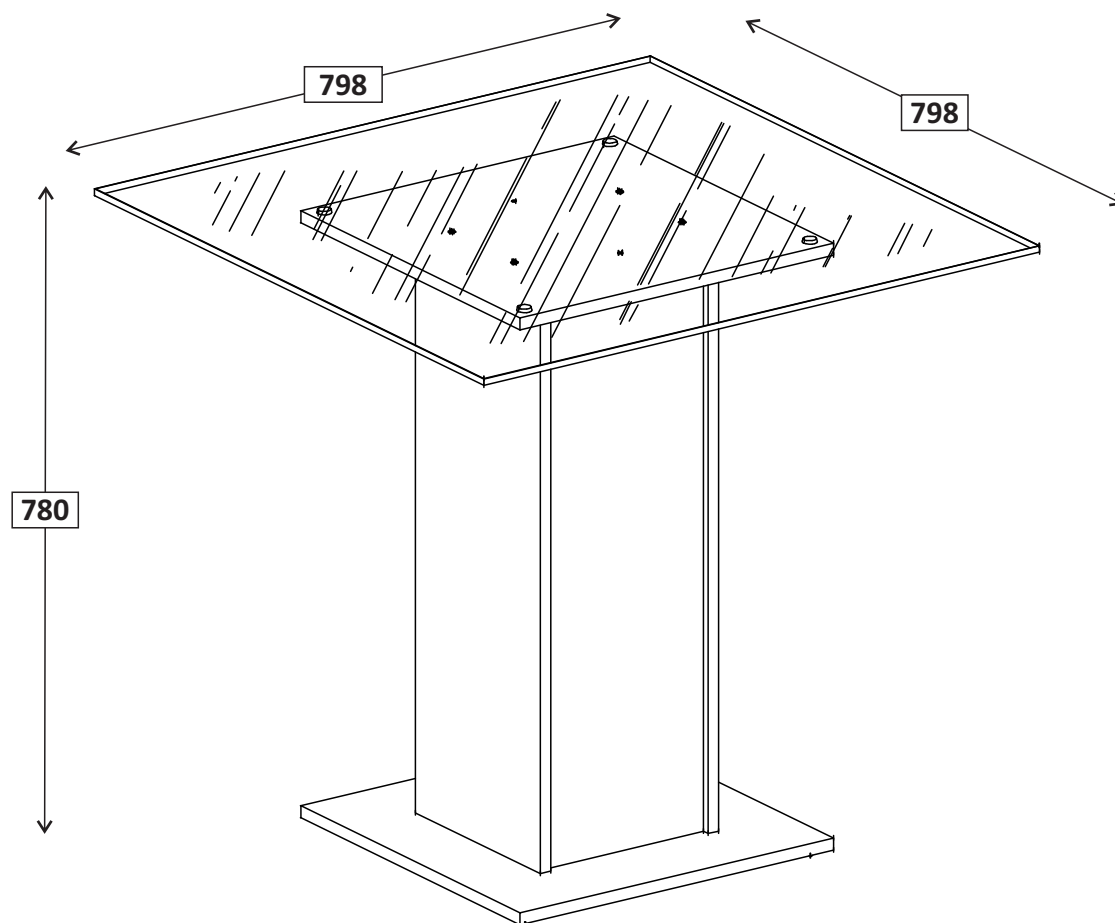


REF. 5332A-MESA 0,798 X 0,798m**PESO SUPORTADO (em KG)**

ABAIXO É DEMONSTRADO O PESO MÁXIMO SUPORTADO PELO TAMPO DA MESA. CUIDAR PARA NÃO EXCEDER ESSE PESO, ASSIM COMO, DISTRIBUIR O PESO UNIFORMEMENTE EM TODA A ÁREA DE APLICAÇÃO, AFIM DE GARANTIR A QUALIDADE, ESTABILIDADE E DURABILIDADE DO PRODUTO.

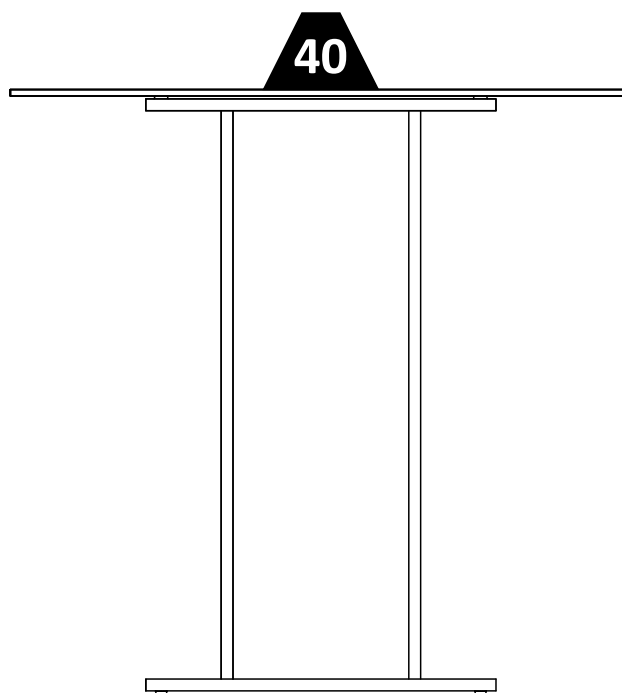
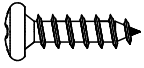

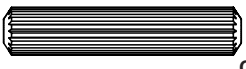
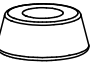



TABELA DE ACESSÓRIOS

A		PARAFUSO CP FC Ø3.5 X 14MM-MET (04 UN)
B		PARAFUSO CC FC Ø4.5 X 40MM-MET (08 UN)
C		CAVILHA Ø6.0 X 30MM-MAD (12 UN)
D		SAPATA DESLIZADORA Ø15 X 6MM-PLA (04 UN)
E		BATENTE SILICONE 4MM-PLA (04 UN)

MEDIDAS EM MM



PESSOAS NECESSÁRIAS
PARA A MONTAGEM



FERRAMENTAS
(NÃO FORNECIDAS)



CUIDADOS COM O PRODUTO

Com o intuito de garantir a sua satisfação e confirmar o nosso compromisso com a qualidade, queremos que o Senhor (a), leia atentamente nossas recomendações para com o cuidado do seu produto:

- Proteja-o da incidência direta de luz solar;
- Evite colocá-lo próximos à estufas ou saídas de ar condicionado;
- Não deixe-o em lugar úmido e não exponha a intempéries;
- Evite colocar objetos pontiagudos sobre a sua superfície;
- Para movimentar o produto de lugar, carregue-o, não empurre-o e nem arreste-o;
- Mantenha o produto sempre nivelado para garantir o bom funcionamento das portas e gavetas;
- Atentar para que a montagem seja feita no esquadro e nivelada;
- Utilizar as ferramentas para a montagem com cuidado;
- Não usar produtos abrasivos;
- Forrar o chão com o papelão das embalagens;
- Separe as peças e ferragens de maneira organizada;

CERTIFICADO DE GARANTIA

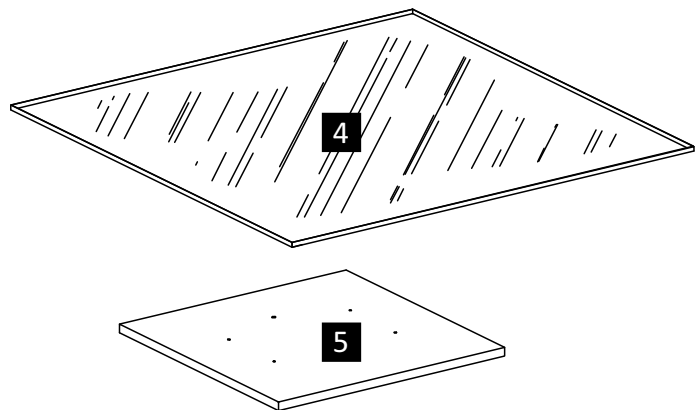
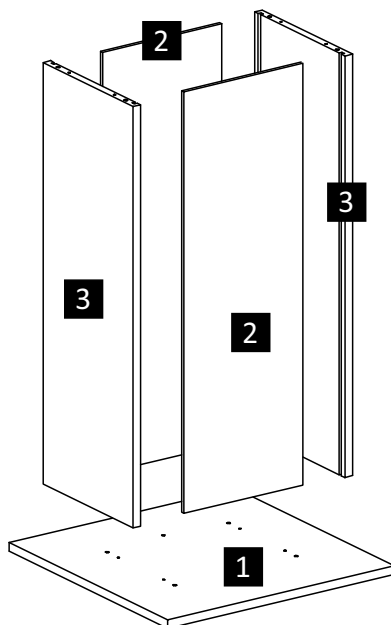
Será de 90 dias o prazo para defeitos aparentes e de fácil constatação, contados da data de instalação. Será de (03) meses a garantia do produto por defeitos de fabricação, ressalvadas condições normais de uso e as demais condições do presente certificado, contados da data de emissão da nota fiscal.

IMPORTANTE

- A execução da montagem deve ser realizada por 2 profissionais especializados;
- As ferramentas para a montagem não acompanham o produto.



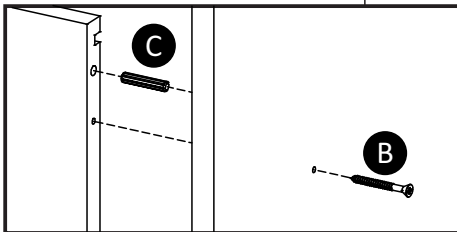
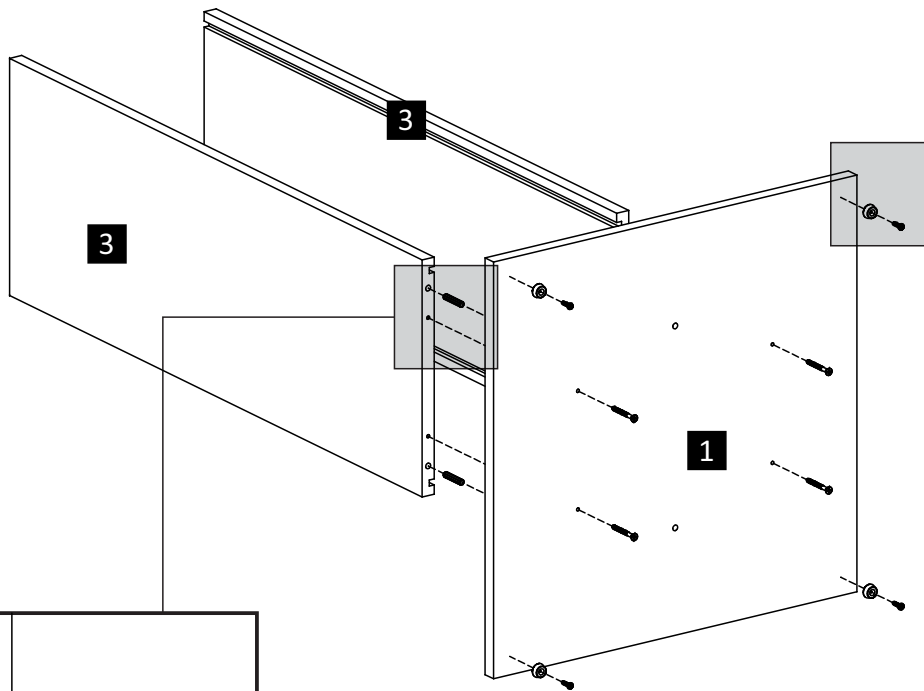
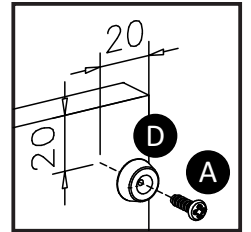
LISTA DE PEÇAS



Item	Peças	Dimensões	Material	Qde	Códigos de Reposição	
1	BASE	15 X 450 X 450	MDP	1		
2	FECHAMENTO	6 X 237 X 730	MDP	2		
3	LATERAL	15 X 256 X 730	MDP	2		
4	TAMPO	8 X 798 X 798	VIDRO	1		
5	TAMPO FALSO	15 X 450 X 450	MDP	1		

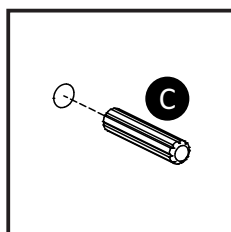
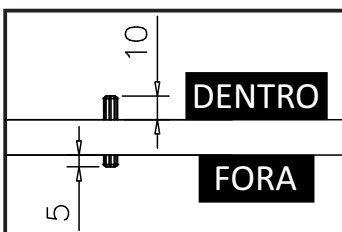
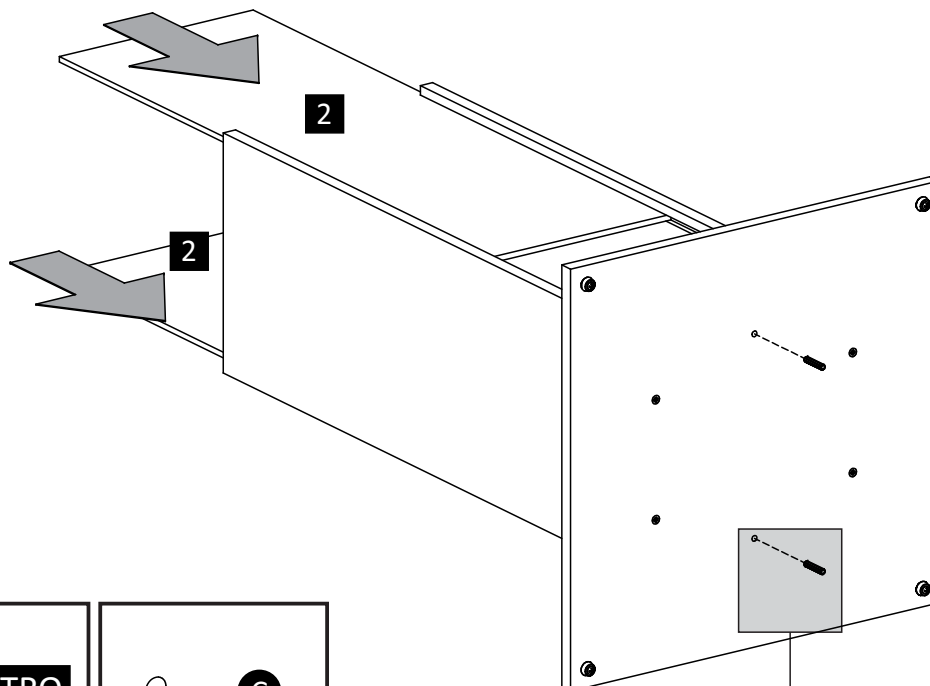
Passo 1

A	PARAFUSO 3,5X14 CP FC	4
B	PARAFUSO 4,5X40 CC FC	4
C	CAVILHA 6X30MM	4
D	SAPATA DESLIZADORA	4



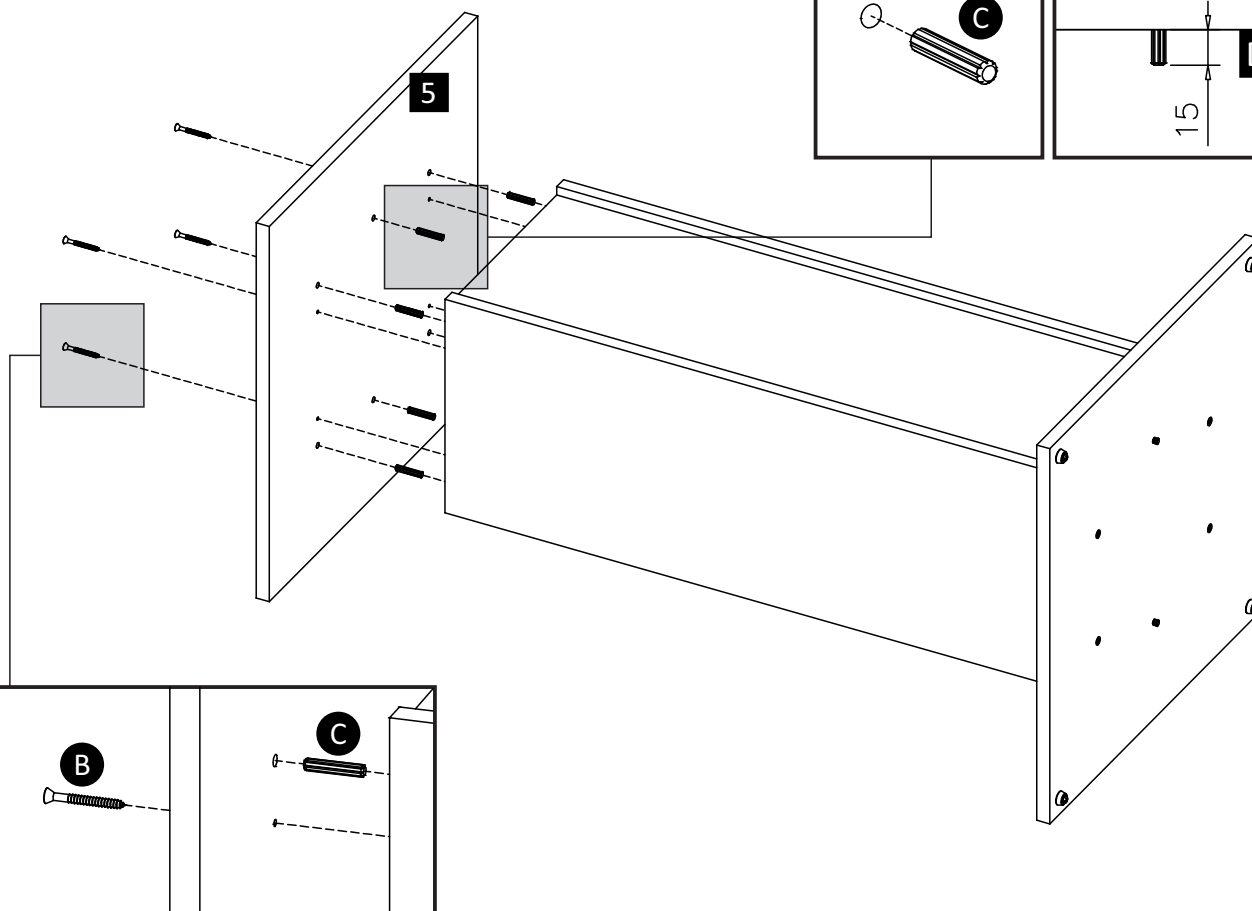
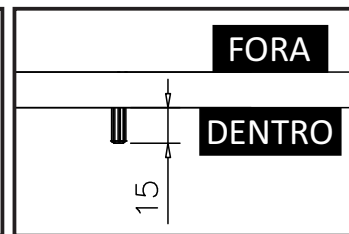
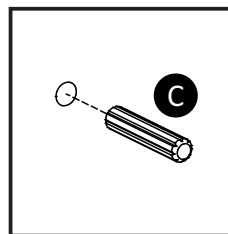
Passo 2

C	CAVILHA 6X30MM	2
---	----------------	---



Passo 3

B	PARAFUSO 4,5X40 CC FC	4
C	CAVILHA 6X30MM	6



Passo 4

E	BATENTE DE SILICONE	4
---	---------------------	---

