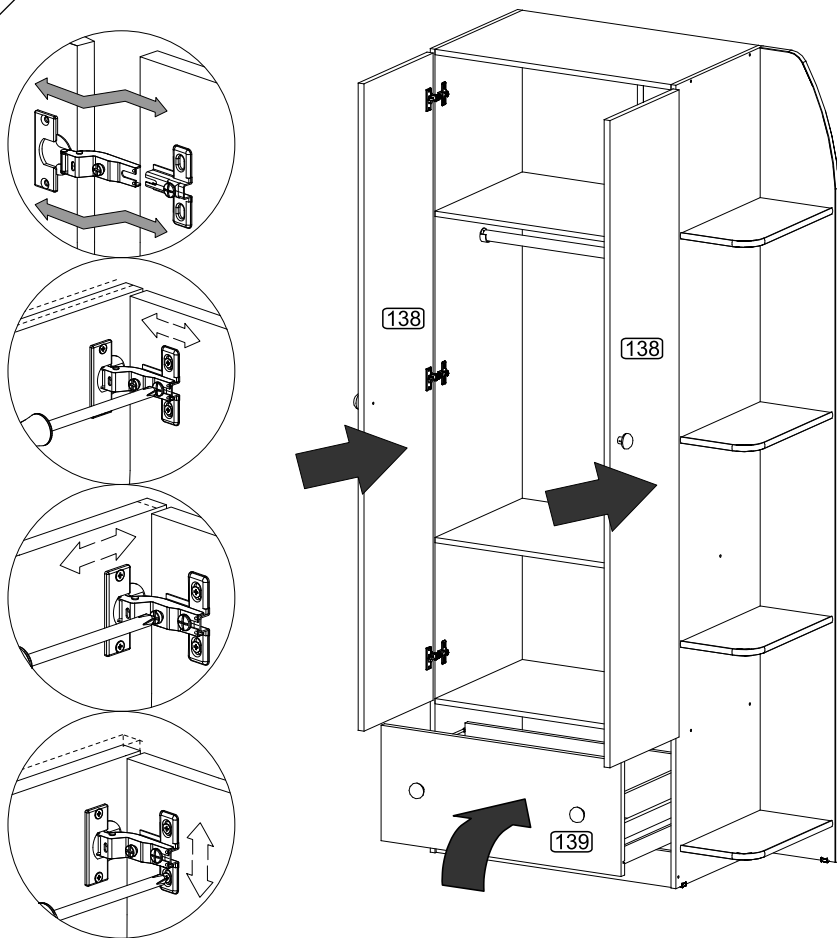
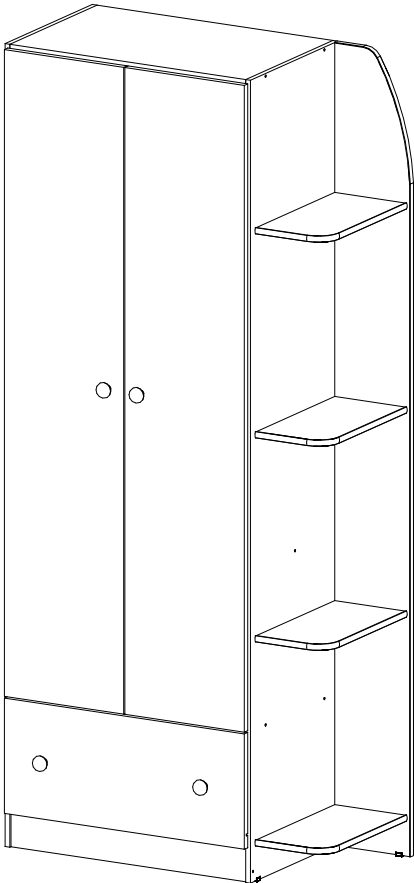


Passo
Paso
Step
06



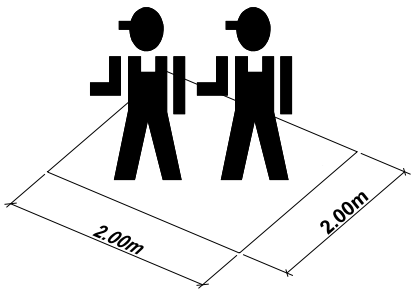
**INSTRUÇÕES DE MONTAGEM
INSTRUCCIONES DE ARMADO
ASSEMBLY INSTRUCTIONS**

REF.: 2457

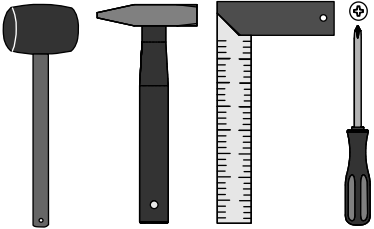


MULTIMÓVEIS
baby

Rua Beatriz Dall'Onder, 266. Fone:(54) 2102 4000, FAX:(54) 2102 4050
CEP 95706-350 - BENTO GONÇALVES - RS - BRASIL
CNPJ: 00.349.443/0001-92
E-mail: multimoveis@multimoveis.com / Site: www.multimoveis.com



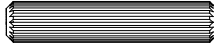

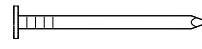
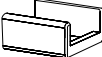



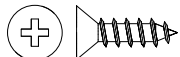

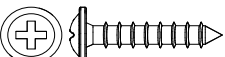

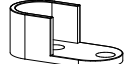



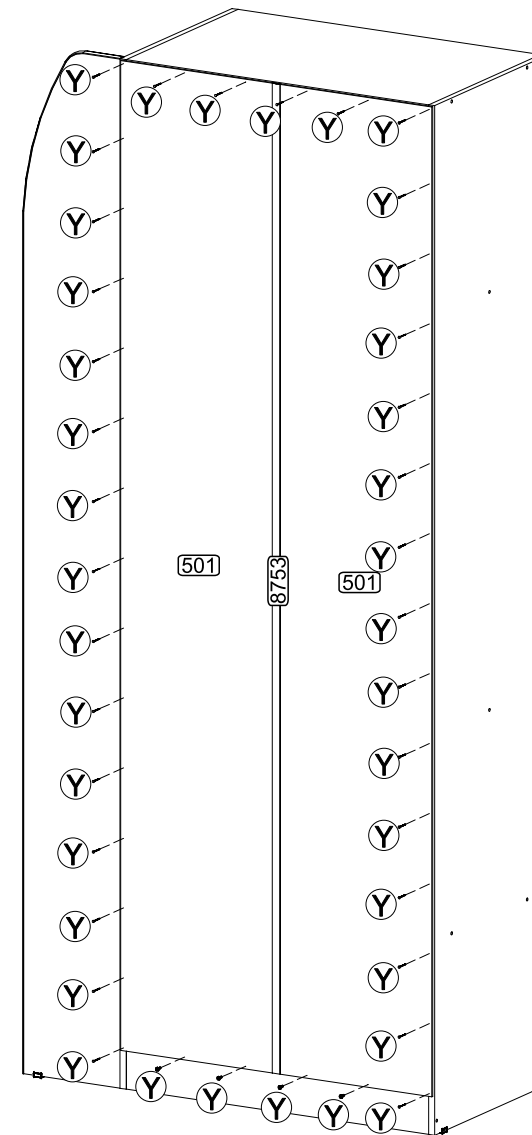
**FERRAMENTAS NECESSÁRIAS
HERRAMIENTAS NECESARIAS
TOOLS NECESSARY**



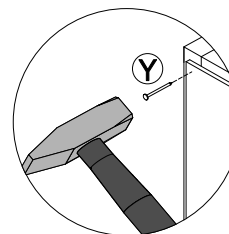
50 min



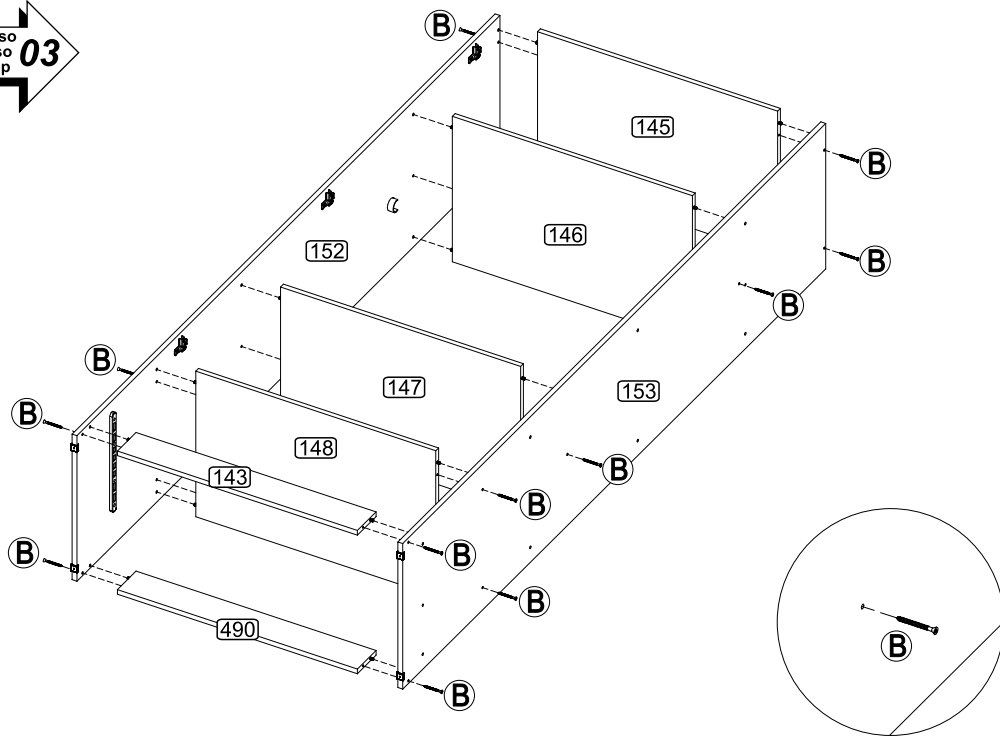
A	 Tampa Adesiva Papel	15
B	 4,0 x 45	25
H	 Cavilha 6,0 x 30	36
BX	 COLA Bisnaga de Cola 5g	01
Y	 Prego 10 x 10	47
I	 Sapata 12x12	05
L	 Prego 13 x 15	04
AA	 Dobradiça	06
AT	 Cantoneira L	02
CC	 Parafuso 3,5 X 12	32
CA	 Corrediça Plástica	02
BW	 3,5 X 25	04
PX	 Puxador	04
M	 Sup. Cabideiro	02
F	 3,5 x 10	02



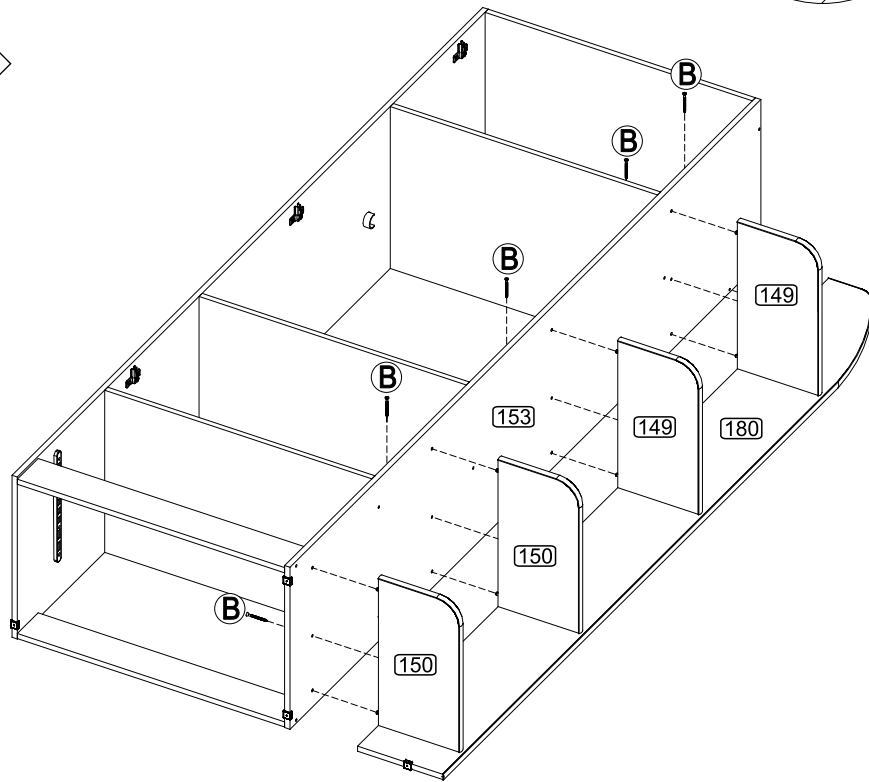
Utilizar a régua abaixo para medir as ferragens:

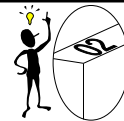


Passo
Paso
Step
03



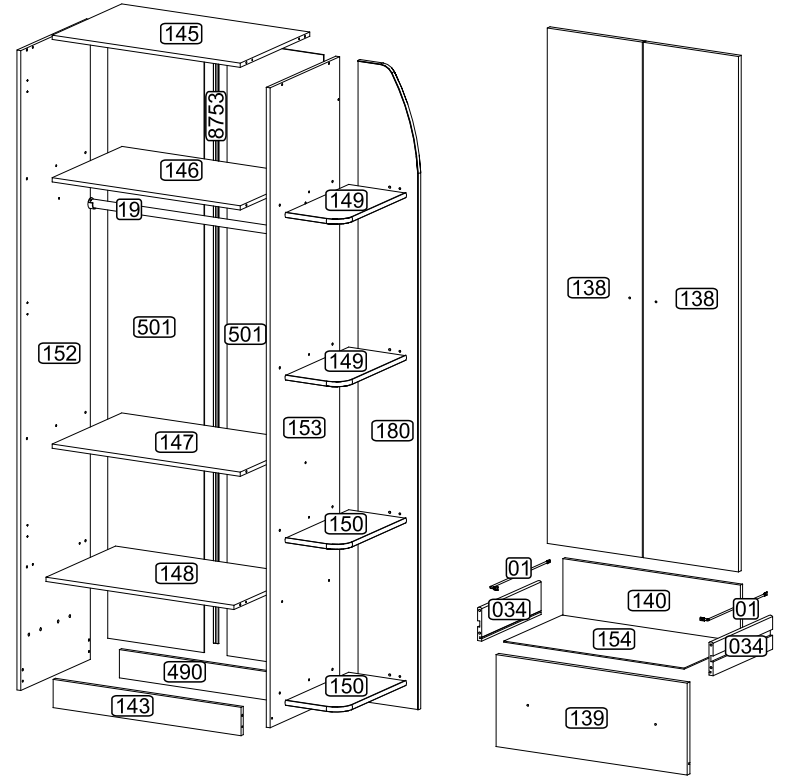
Passo
Paso
Step
04



 **Senhor montador!**
Informamos que a numeração das peças encontra-se no topo das mesmas conforme desenho.

Señor Armador!
Les informamos que la numeración de las piezas se encuentran arriba de las mismas, de acuerdo al modelo.

Dear Assembler!
We inform you that the number of each piece is located on the top of it, according to the model.



POR

LISTA DE PEÇAS

Nº	DENOMINAÇÃO
490	RODAPÉ TRASEIRO
501	COSTA
145	TAMPO
146	PRATELEIRA SUPERIOR
147	PRATELEIRA INFERIOR
148	TAMPO GAVETA
149	PRATELEIRA LATERAL
150	PRATELEIRA LATERAL INFERIOR
152	LATERAL ESQUERDA
153	LATERAL DIREITA
154	FUNDO DE GAVETA
138	PORTA
139	FRENTE DE GAVETA
140	COSTA DE GAVETA
143	RODAPÉ FRONTAL
180	COSTA LATERAL
034	LATERAL DE GAVETA
19	CABIDEIRO
01	SUPORTE DE GAVETA
8753	PERFIL I

ESP

LISTA DE PIEZAS

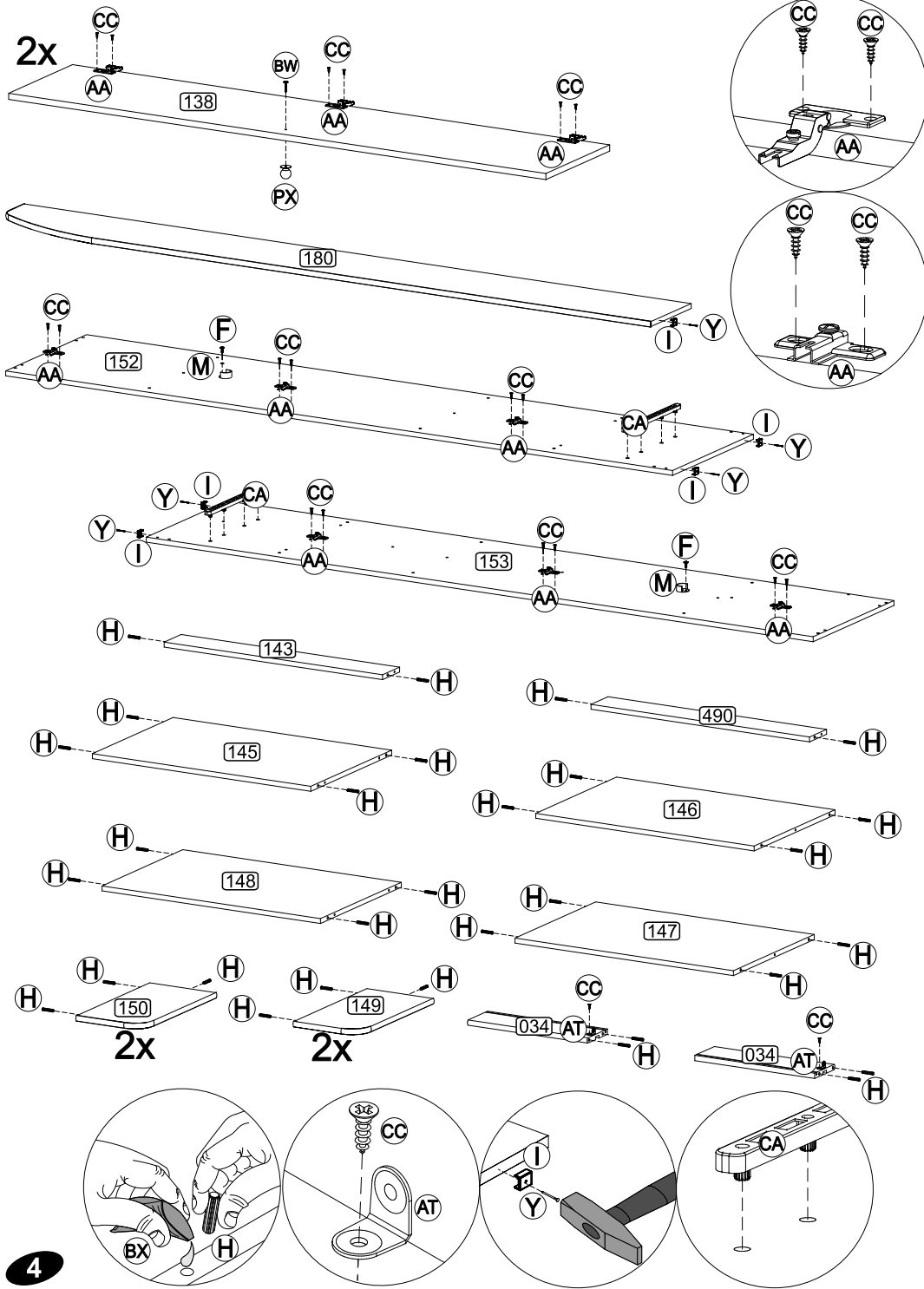
Nº	DENOMINACIÓN
490	ZÓCALO POSTERIOR
501	RESPALDO
145	TAPA
146	ESTANTE SUPERIOR
147	ESTANTE INFERIOR
148	TAPA CAJÓN
149	ESTANTE LATERAL
150	ESTANTE LATERAL INFERIOR
152	LATERAL IZQUIERDA
153	LATERAL DERECHA
154	FONDO CAJÓN
138	PUERTA
139	FRENTE CAJÓN
140	RESPALDO CAJÓN
143	ZÓCALO FRONTAL
180	RESPALDO LATERAL
034	LATERAL CAJÓN
19	PERCHA
01	SOPORTE DE GAVETA
8753	PERFIL I

ENG

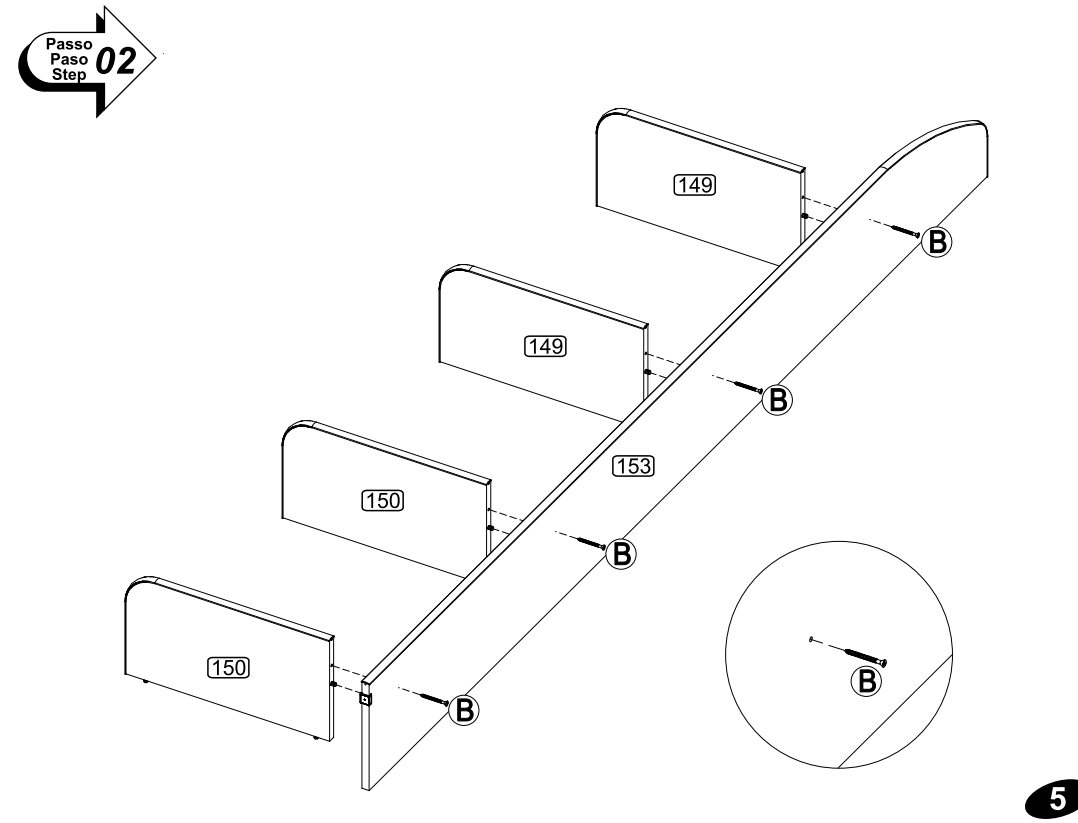
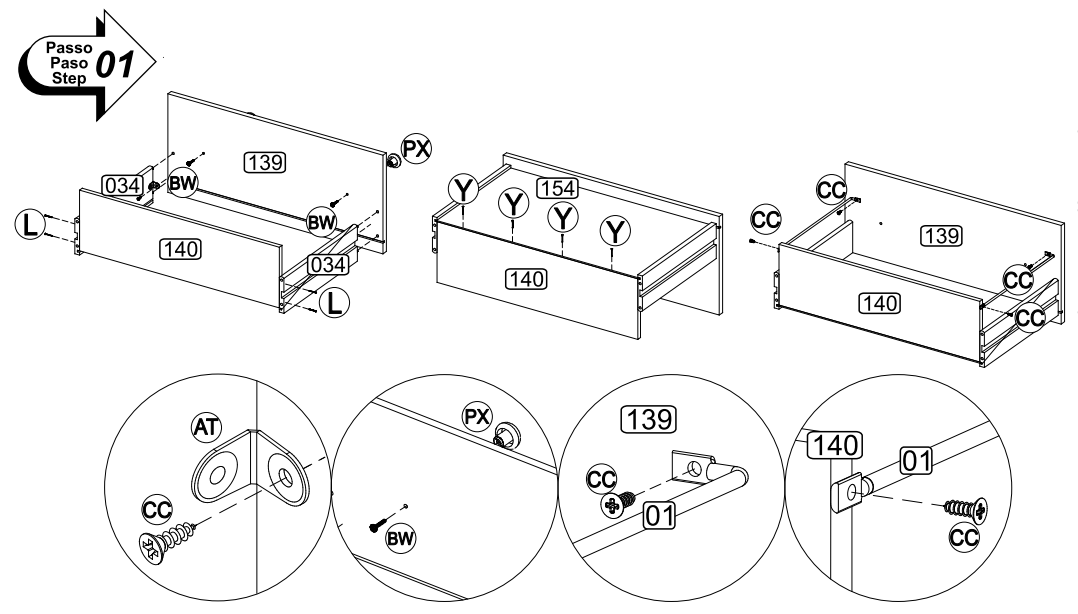
PART LIST

Nº	DESCRIPTION
490	BACK SKIRTING BOARD
501	BACK
145	TOP
146	UPPER SHELF
147	LOWER SHELF
148	DRAWER TOP
149	SIDE SHELF
150	LOWER SIDE SHELF
152	LEFT SIDE
153	RIGHT SIDE
154	BOTTOM DRAWER
138	DOOR
139	FRONT DRAWER
140	DRAWER BACK
143	FRONT SKIRTING BOARD
180	SIDE BACK
034	DRAWER SIDE
19	HANGER
01	DRAWER SUPPORT
8753	I PROFILE

PRÉ-MONTAGEM / PRÉ-ARMADO / PRÉ-ASSEMBLAGE



4



5