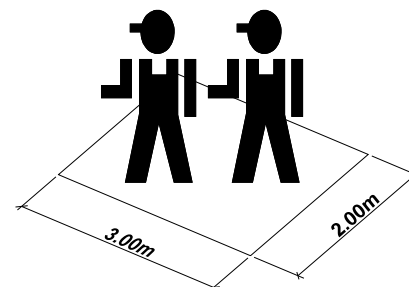
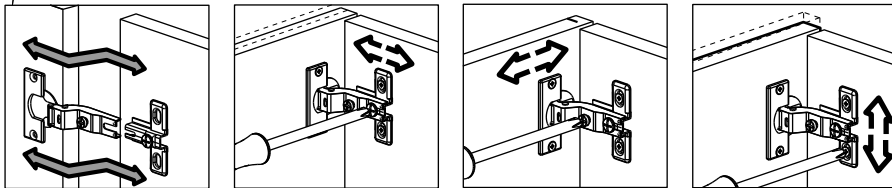
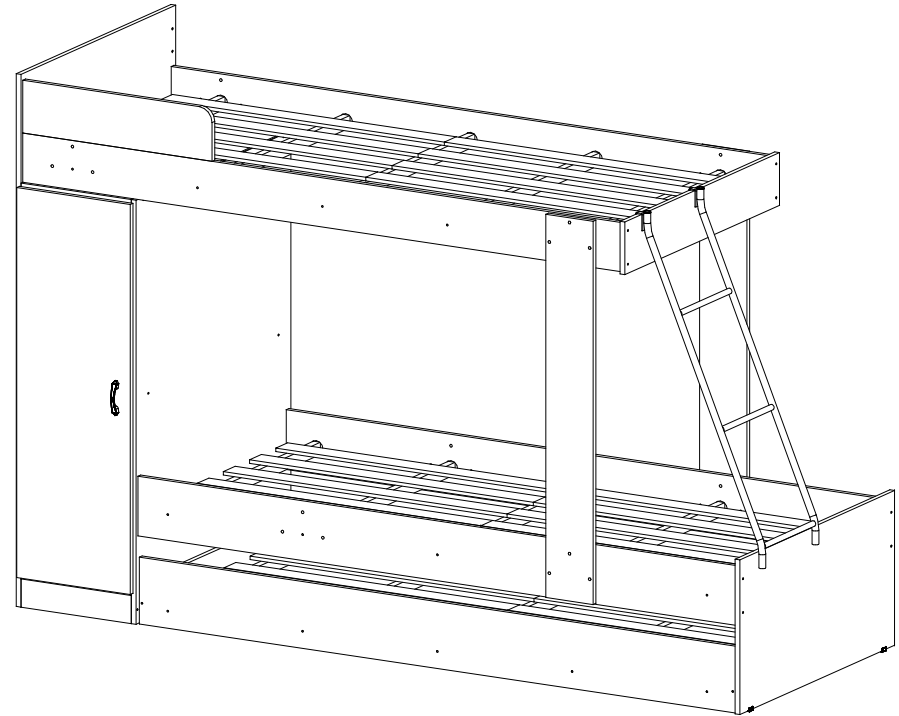
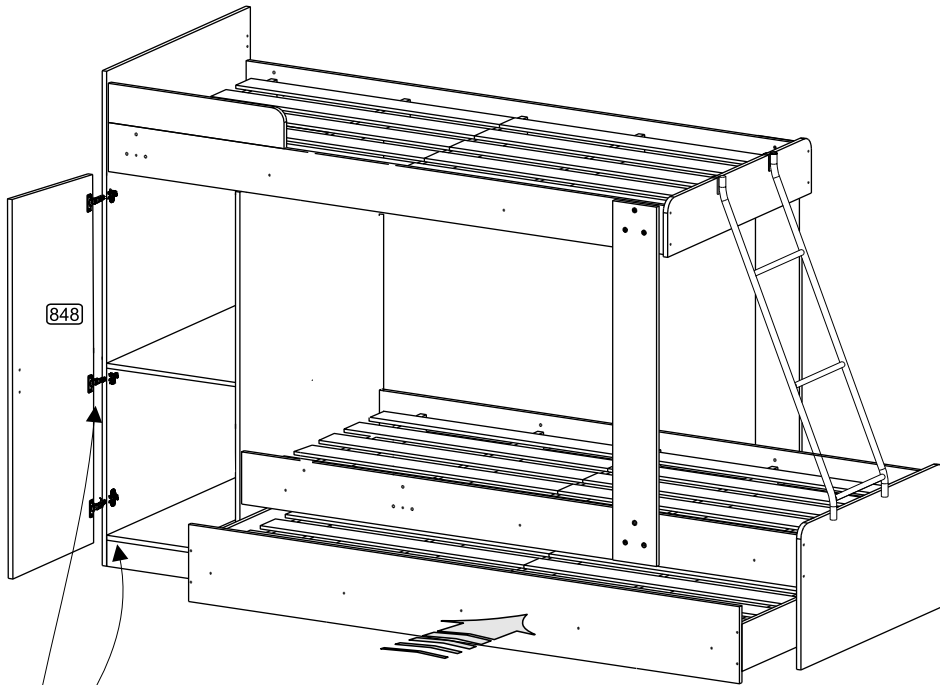


**INSTRUÇÕES DE MONTAGEM
INSTRUCCIONES DE ARMADO
ASSEMBLY INSTRUCTIONS**

REF.: 329








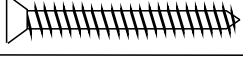

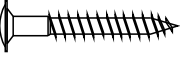


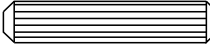

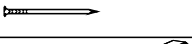







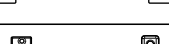


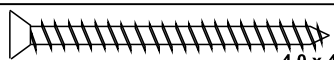

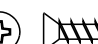
**FERRAMENTAS NECESSÁRIAS
HERRAMIENTAS NECESARIAS
TOOLS NECESSARY**

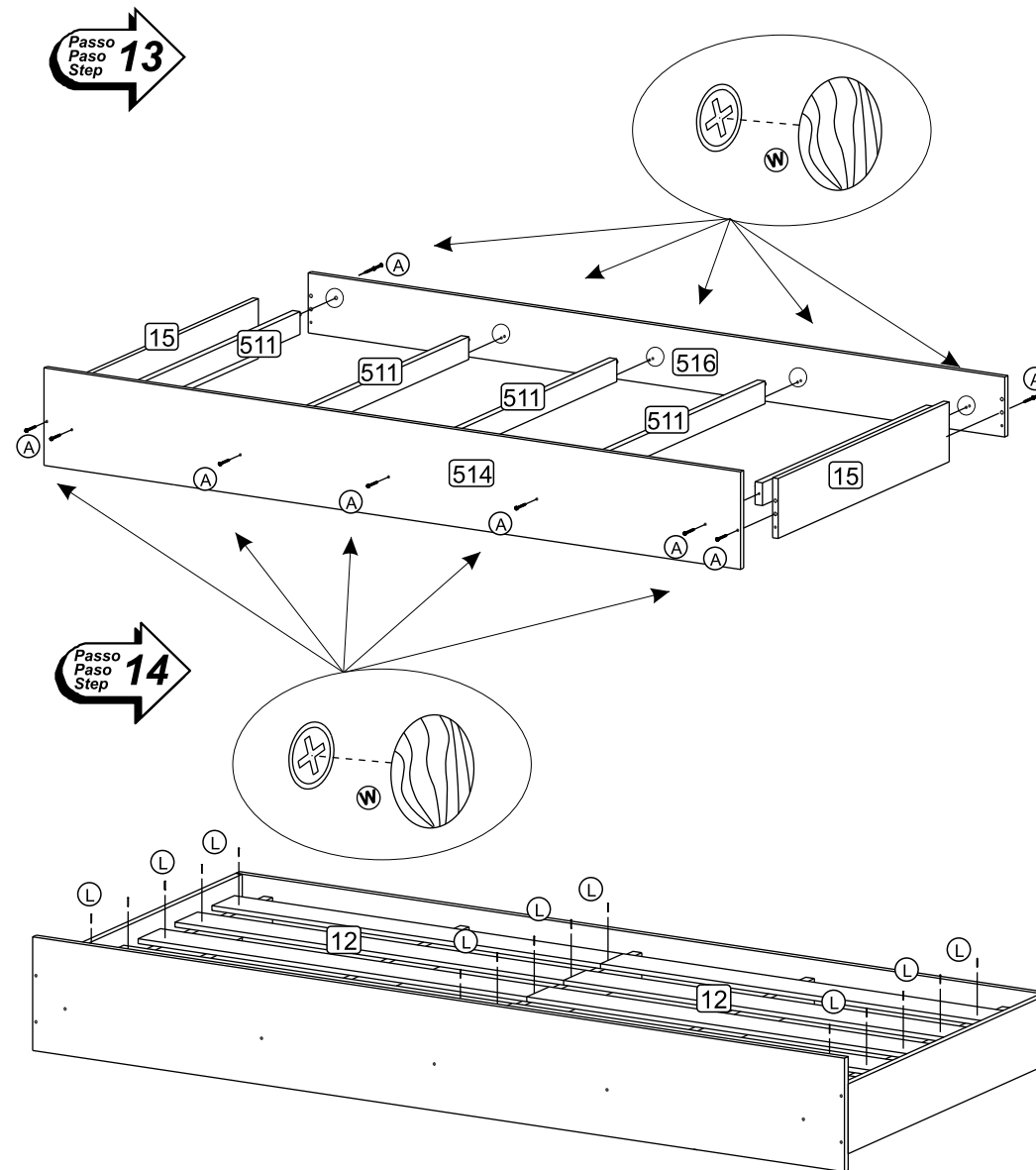


MULTIMÓVEIS
decor

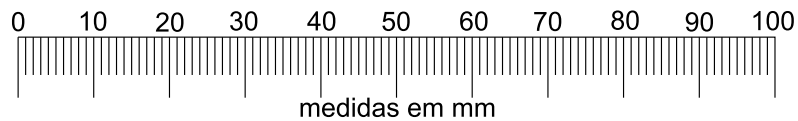
Rua Carlos Dreher Neto, 1918, Fone: (54) 2102 4000, FAX: (54) 2102 4050
CEP 95700-000 - BENTO GONÇALVES - RS - BRASIL
CNPJ: 00.349.443/0001-92
e-mail: multimoveis@multimoveis.com / site: www.multimoveis.com

LISTA DE FERRAGENS / LISTA DE MATERIALES / HARDWARE LIST

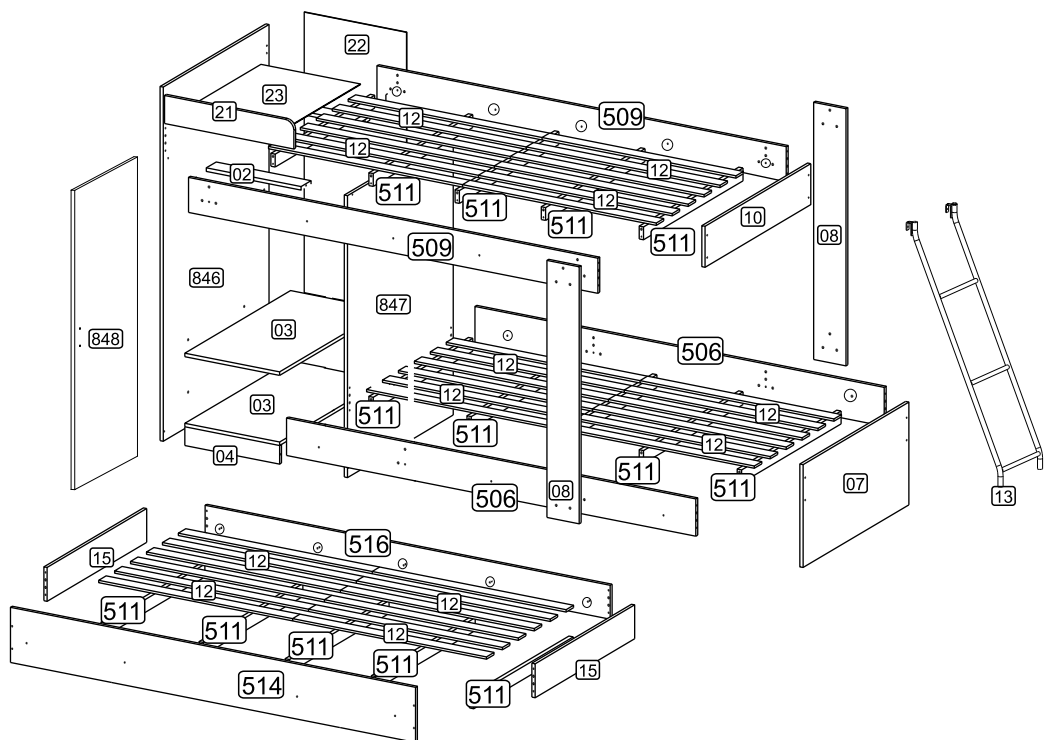
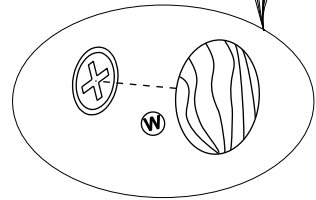
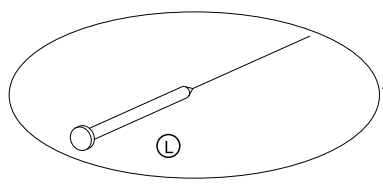
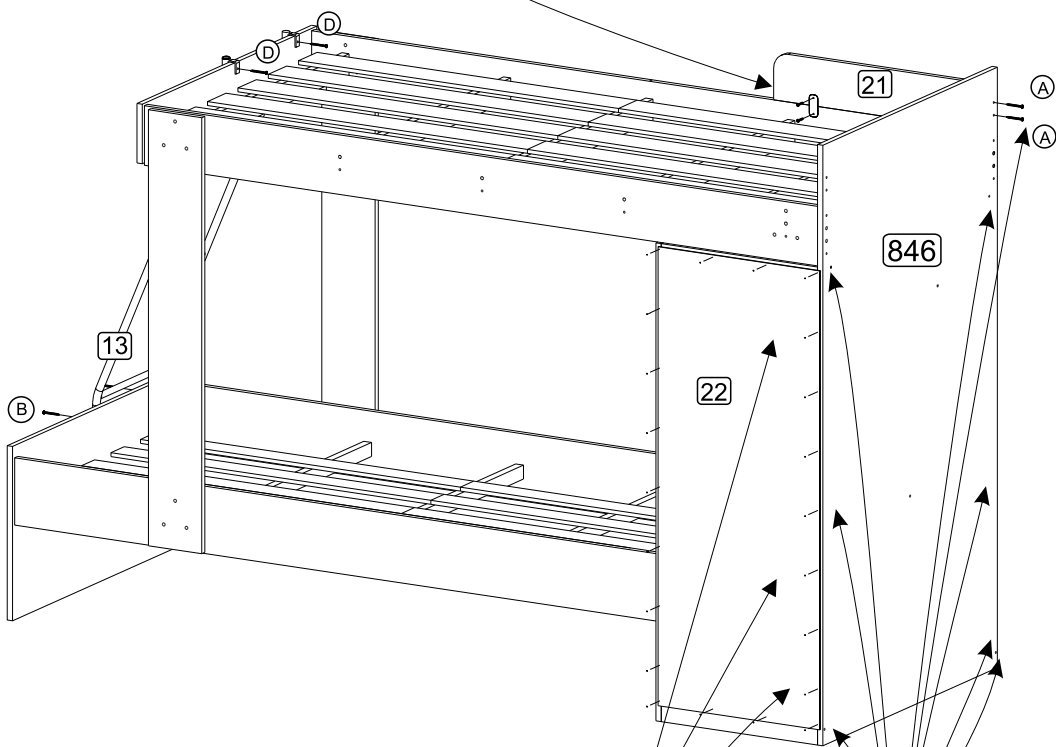
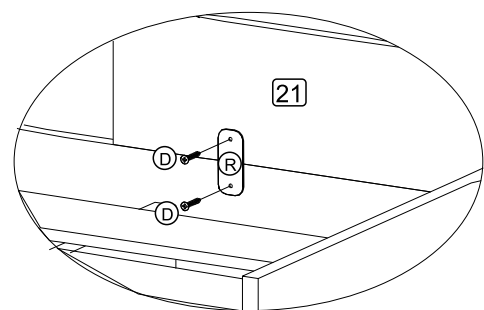
A			58
AD			12
B			04
C			02
D			20
G		8 x 30	24
I			01
L		10 x 10	116
M			06
N			01
O			04
R			01
S			04
T			12
V			12
Y			03
W		Tampa adesiva	66
X			08
CC			04



Utilizar a régua abaixo para medir as ferragens:



Passo
Paso
Step
12



LISTA DE PEÇAS DENOMINAÇÃO

- Nº. 846 - Cabeceira
- 02 - Batente Superior
- 03 - Base / Prateleira
- 04 - Rodapé
- 847 - Cabeceira Central
- 506 - Barra de Cama (Larga)
- 07 - Peseira Maior
- 08 - Barra Lateral
- 509 - Barra de Cama (Estreita)
- 10 - Peseira Menor
- 511 - Suporte Lastro
- 12 - Lastro
- 13 - Escada
- 514 - Frente Bi - cama
- 15 - Lateral Bi - cama
- 516 - Costa Bi - cama
- 21 - Moldura
- 22 - Costa
- 23 - Fundo
- 848 - Porta



LISTA DE PIEZAS DENOMINACIÓN

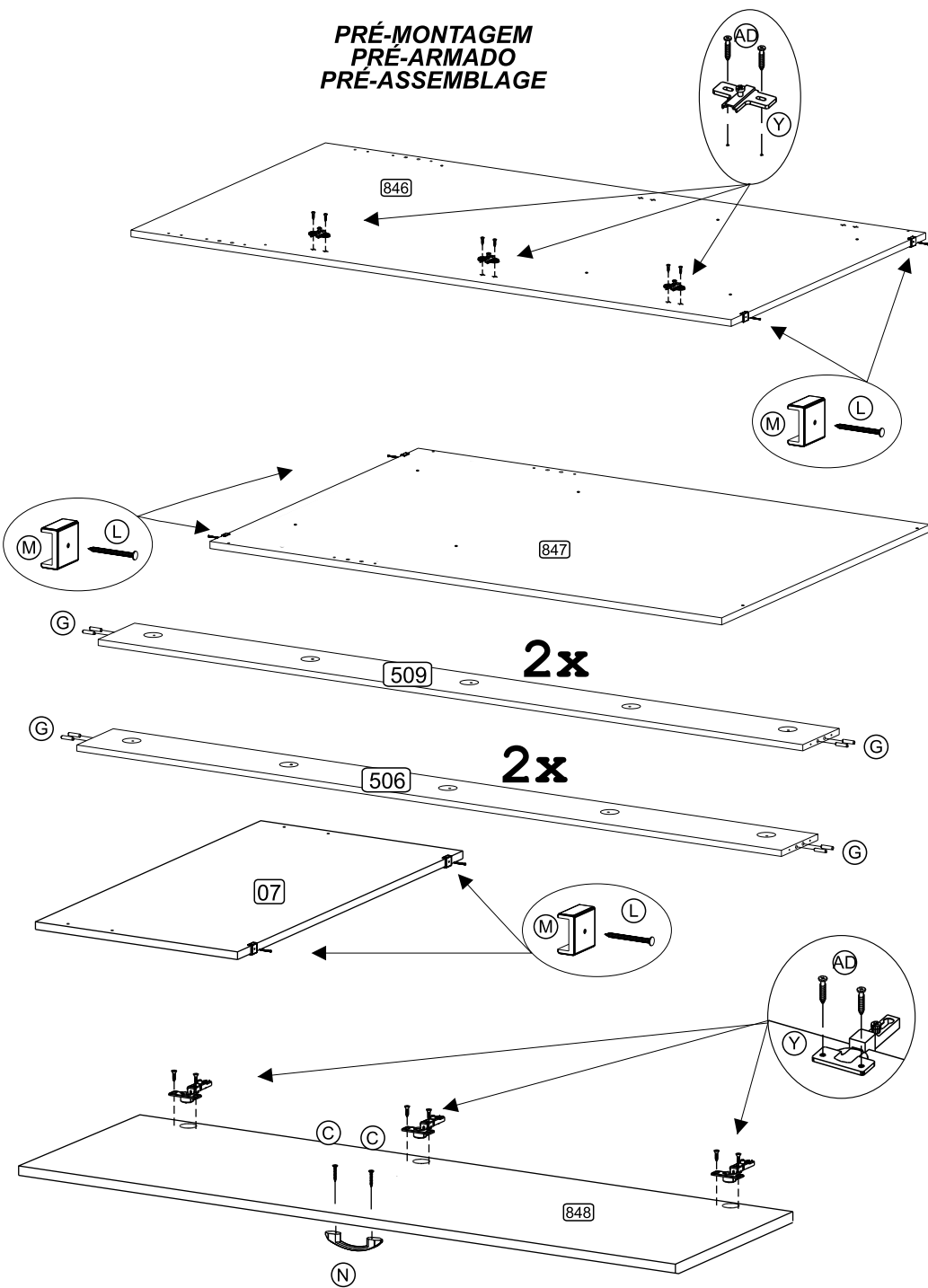
- Nº. 846 - Cabecera
- 02 - Travesaño Superior
- 03 - Base / Estante
- 04 - Zócalo
- 847 - Cabecera Central
- 506 - Barra de Cama (ancha)
- 07 - Piesera Mayor
- 08 - Barra Lateral
- 509 - Barra de Cama (estrecha)
- 10 - Piesera Menor
- 511 - Suporte de la Parrilla
- 12 - Parrilla
- 13 - Escalera
- 514 - Frente Cama Auxiliar
- 15 - Lateral Cama Auxiliar
- 516 - Revés Cama Auxilia
- 21 - Marco
- 22 - Revés
- 23 - Fondo
- 848 - Puerta



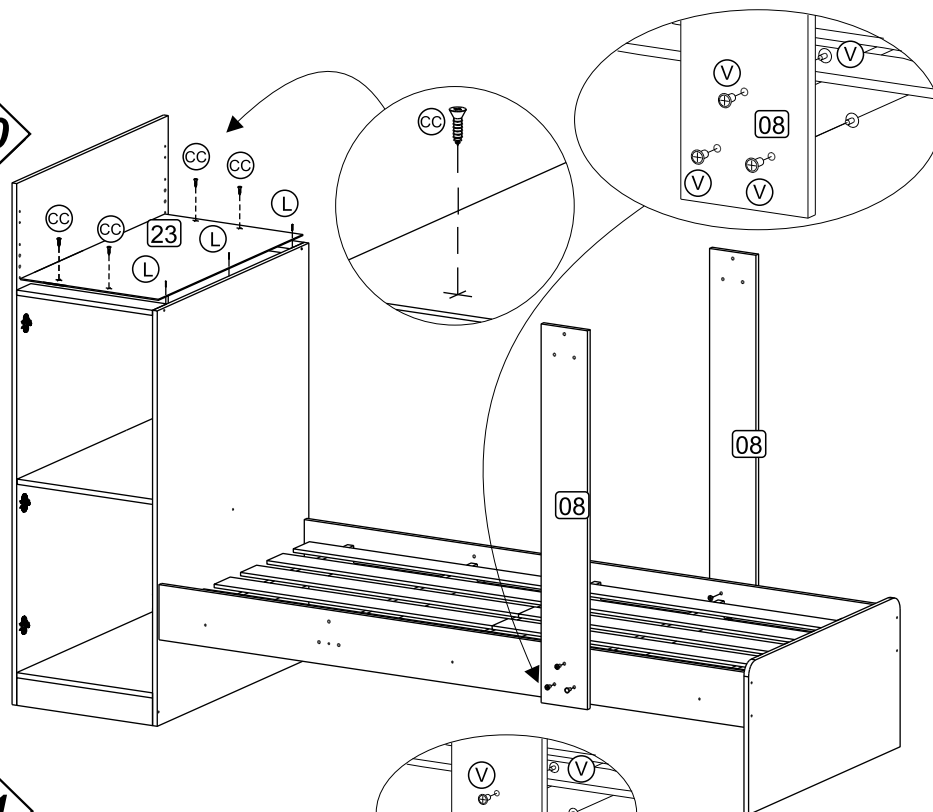
PART LIST DESCRIPTION

- Nº. 846 - Headboard
- 02 - Upper Crossbar
- 03 - Base / Shelf
- 04 - Skirt
- 847 - Center Headboard
- 506 - Side Bar (Large)
- 07 - Footboard
- 08 - Side Bar
- 509 - Side Bar (narrow)
- 10 - Small Footboard
- 511 - Mattress Support Rail
- 12 - Mattress Support
- 13 - Stair
- 514 - Front Auxiliary Bed
- 15 - Side Auxiliary Bed
- 516 - Back Auxiliary Bed
- 21 - Frame
- 22 - Back
- 23 - Botton
- 848 - Door

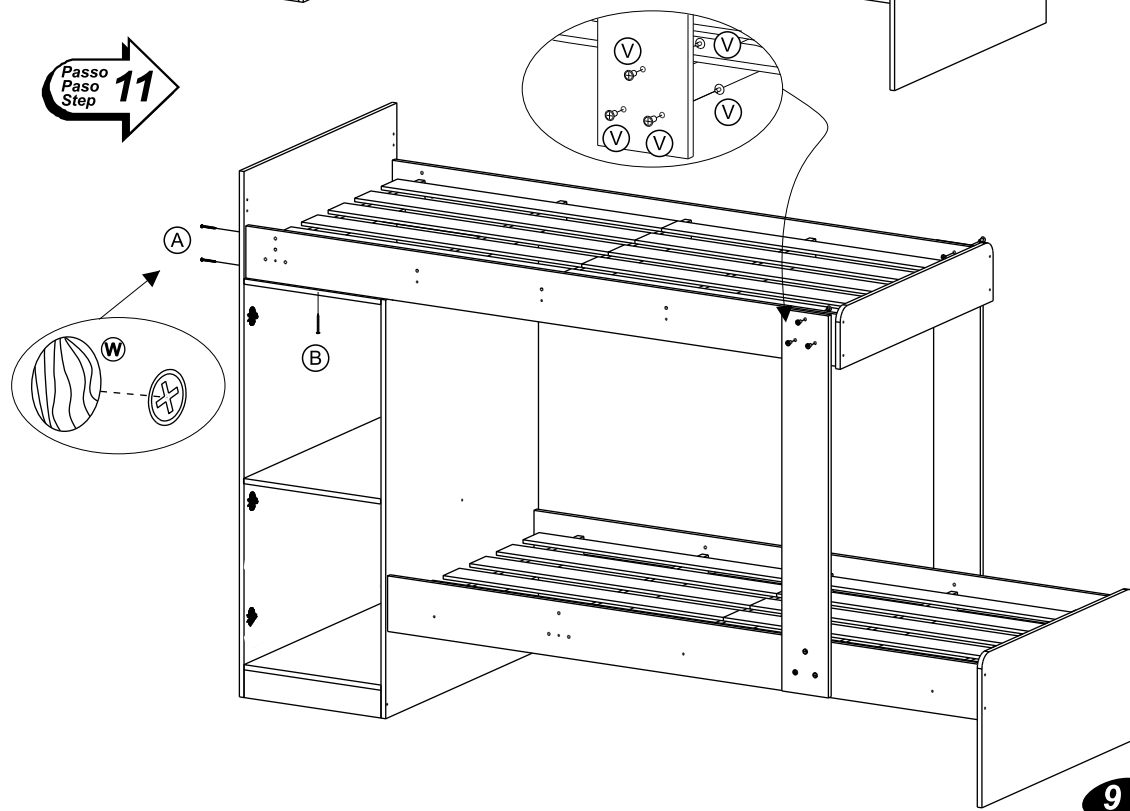
**PRÉ-MONTAGEM
PRÉ-ARMADO
PRÉ-ASSEMBLAGE**



**Passo
Paso
Step** 10

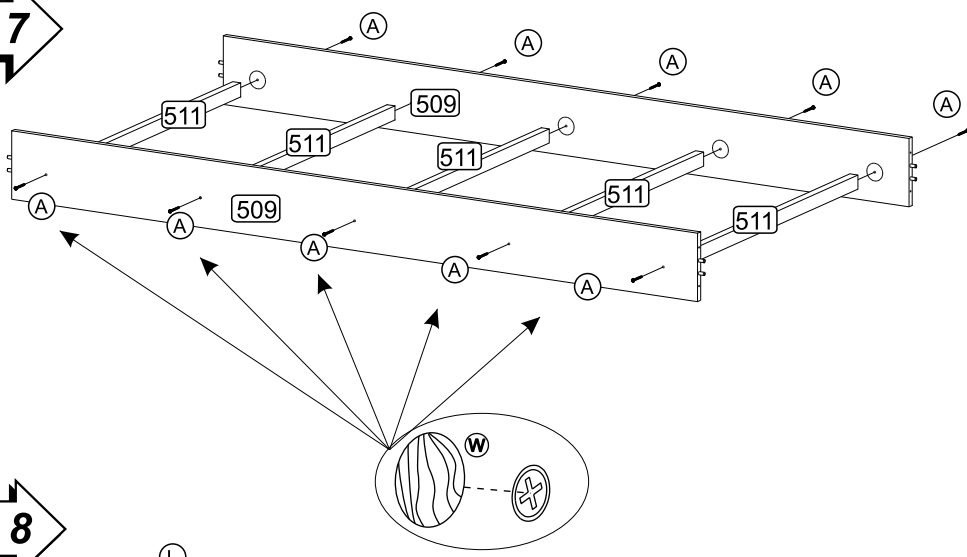


**Passo
Paso
Step** 11

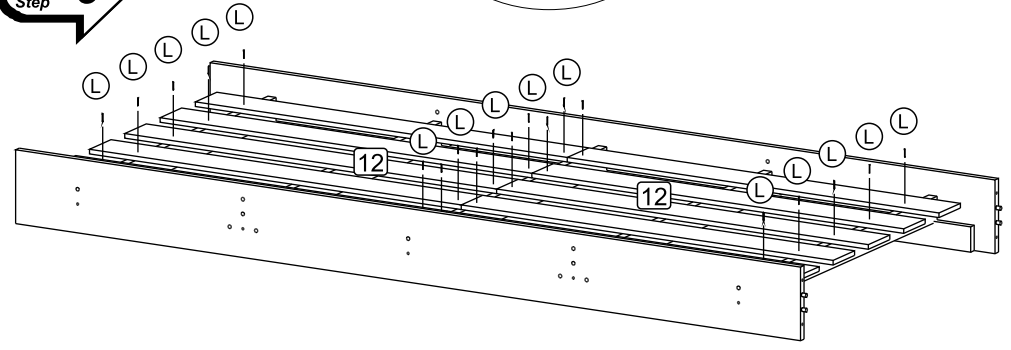


PRÉ-MONTAGEM
 PRÉ-ARMADO
 PRÉ-ASSEMBLAGE

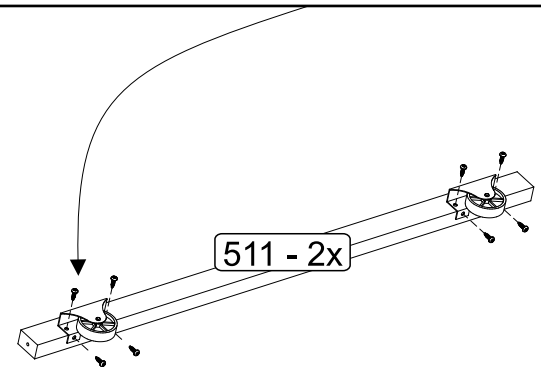
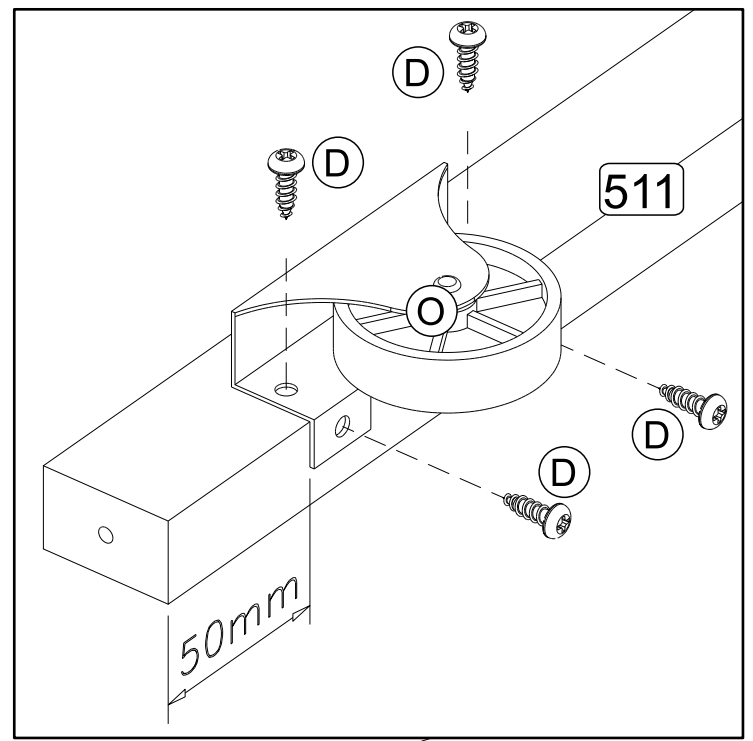
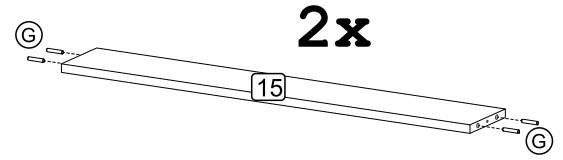
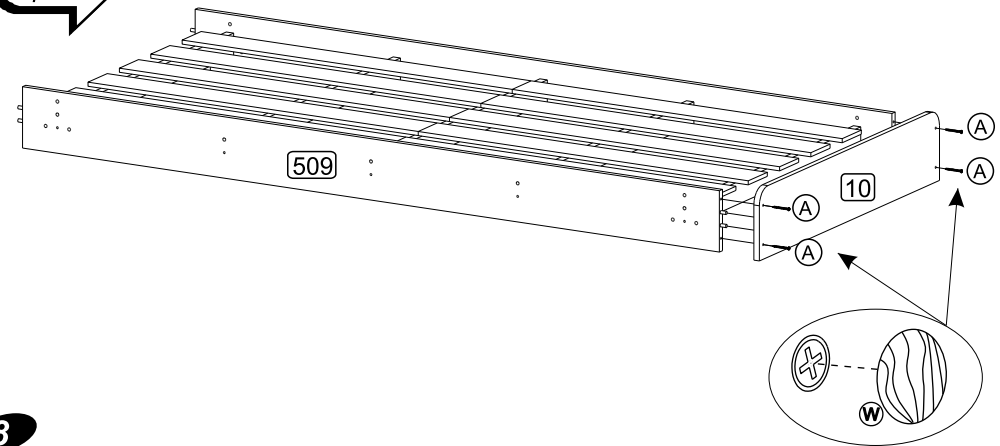
Passo
 Paso
 Step
7



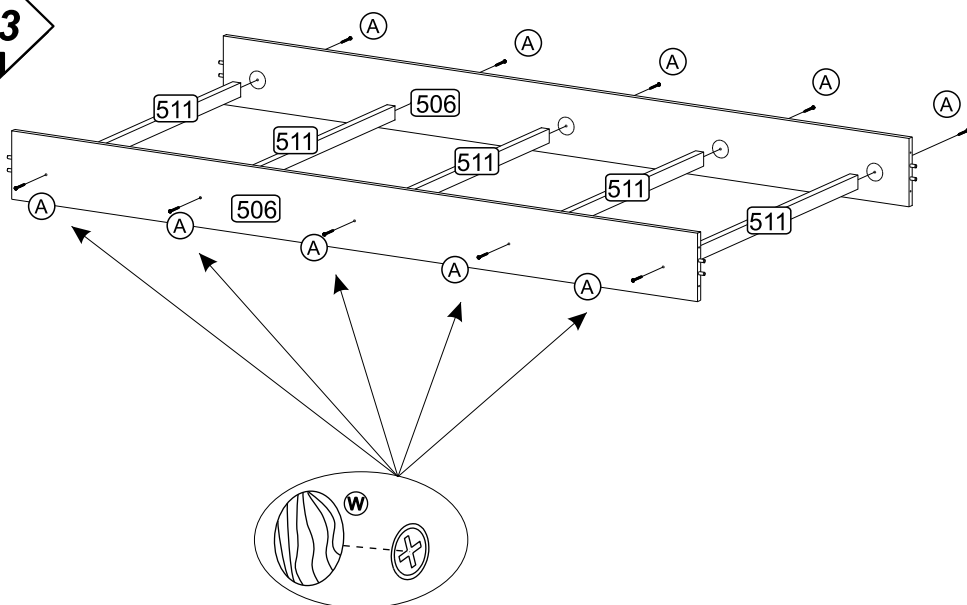
Passo
 Paso
 Step
8



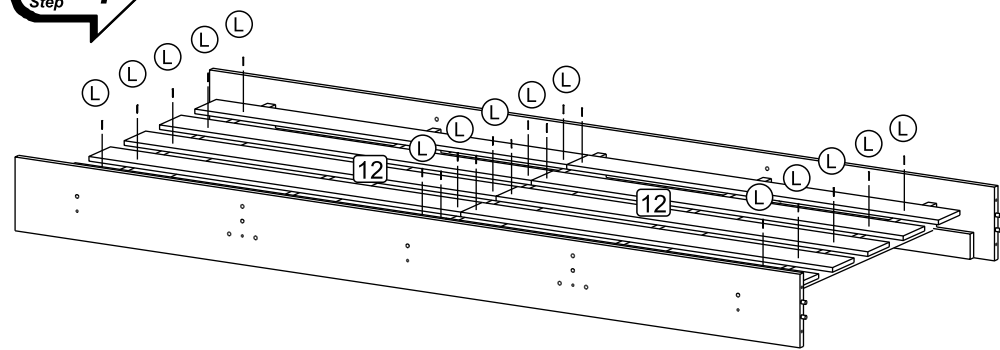
Passo
 Paso
 Step
9



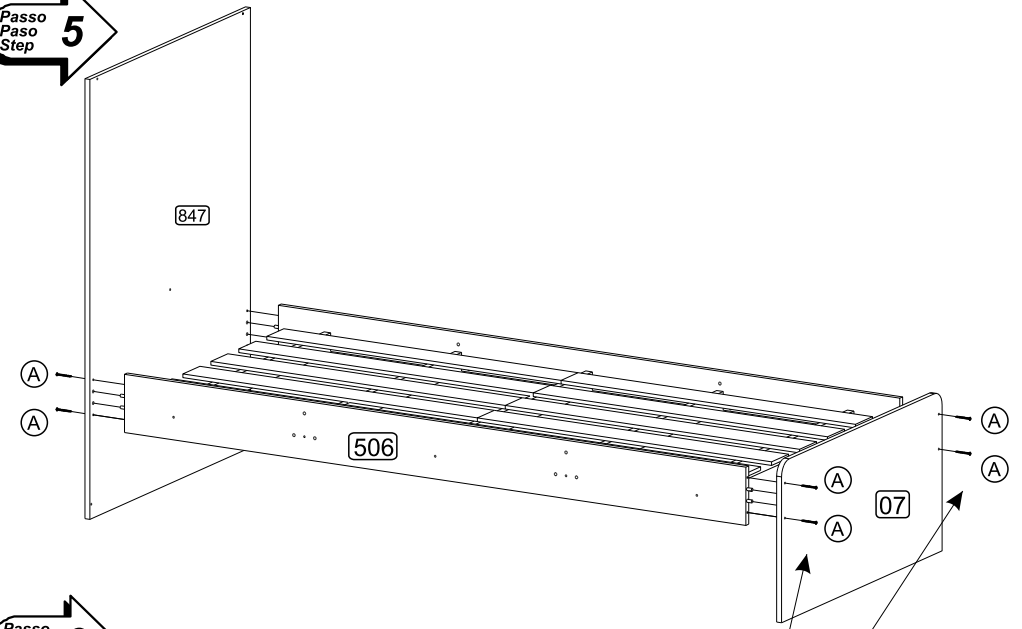
Passo
Paso
Step
3



Passo
Paso
Step
4



Passo
Paso
Step
5



Passo
Paso
Step
6

