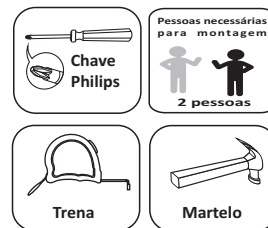


**ATENÇÃO**

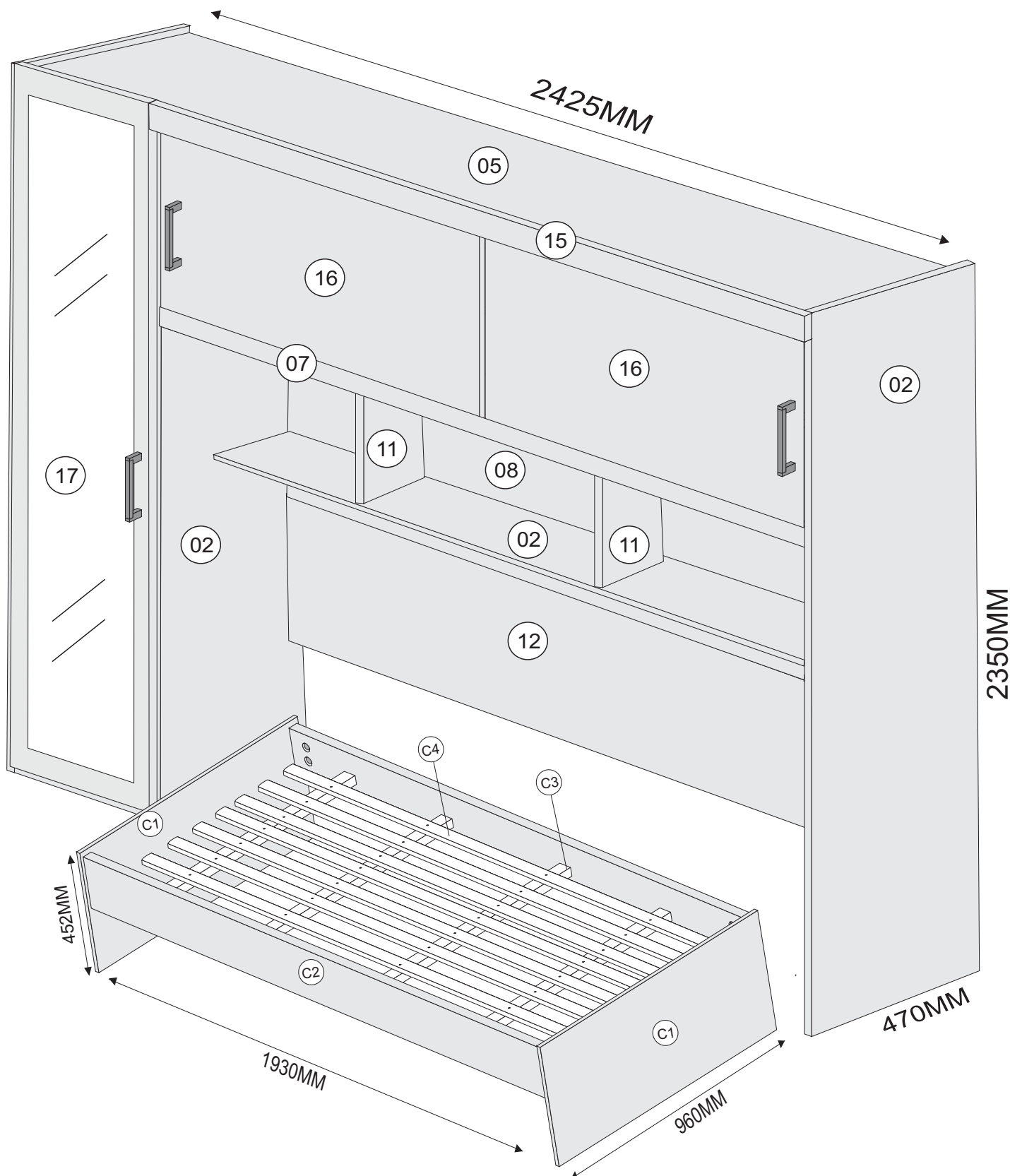
- 1 - Ler e observar atentamente toda a instrução antes de iniciar a montagem.
- 2 - A montagem do produto deverá ser feita em uma superfície limpa e plana. Aconselhamos a utilizar a embalagem para forrar o chão a fim de não danificar.
- 3 - Os parafusos devem ser apertados periodicamente.
- 4 - Evitar batidas e contatos com objetos cortantes.

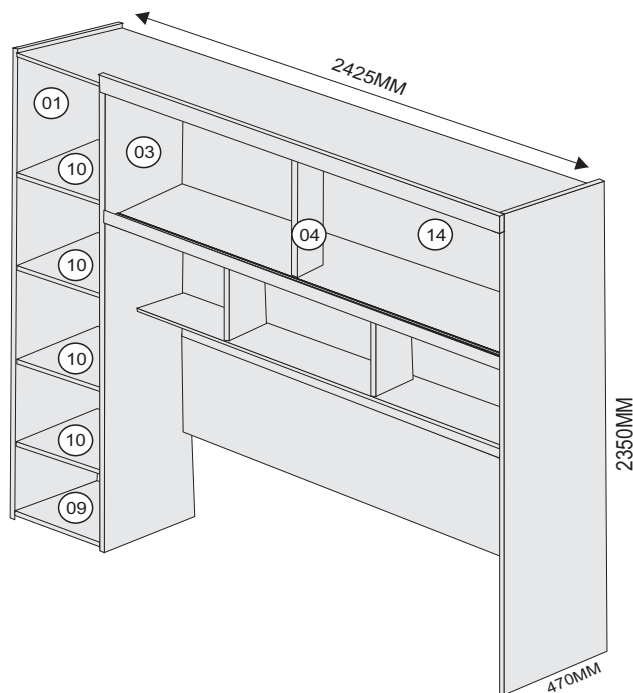
**LIMPEZA**

- 1 - Pano levemente umedecido com água, seguido de pano seco.
- 2 - Não utilizar produtos químicos ou abrasivos.



\*Ferramentas não fornecidas





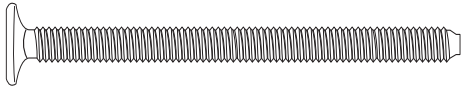


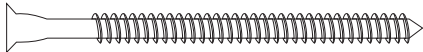
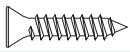

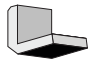


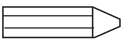
### QUARTO COMPLETO VALENCIA COM ESPELHO

COD	NUM	PEÇAS	Qty	COMP	LARG	ESP	MAT	BRAUNA	BRANCO AC
12056	1	LATERAL DA PORTA	1	2350	452	15	MDF 15	X	X
11462	2	LATERAL DA CABECEIRA	1	2350	452	15	MDF 15	X	X
12057	3	DIVISAO	1	2315	452	15	MDF 15	X	X
11474	4	DIVISAO MALEIRO	1	573	128	15	MDF 15	X	X
12058	5	PRATELEIRA CHAPEU	1	2395	452	15	MDF 15	X	X
12059	6	PRATELEIRA MALEIRO	1	1950	434	15	MDF 15	X	X
12060	7	MOLDURA MALEIRO	1	1950	49	15	MDF 15	X	X
12061	8	PRATELEIRA DO PAINEL	1	1950	206	15	MDF 15	X	X
12062	9	PRATELEIRA BASE	1	430	452	15	MDF 15	X	X
12063	10	PRATELEIRA DA PORTA	4	430	430	15	MDF 15	X	X
11479	11	DIVISAO DO PAINEL	2	270	204	15	MDF 15	X	X
12064	12	PAINEL DA CABECEIRA	2	1950	640	15	MDF 15	X	X
12065	13	COSTA DA PORTA	1	2315	452	3	HDF 3MM	X	X
12066	14	COSTA MALEIRO	1	1968	603	3	HDF 3MM	X	X
12067	15	MOLDURA CHAPÉU	1	1970	76	15	MDF 15	X	X
12068	16	PORTA MALEIRO	2	543	1010	15	MDF 15	X	X
12069	17	PORTA C ESPELHO	1	2335	442	15	MDF 15	X	X
12073	C1	CABECEIRA	2	960	452	15	MDF 15	X	X
12074	C2	BARRA	2	1900	110	25	MDF 15	X	X
2507	C3	BARROTE	4	900	60	30	MADEIRA		
1065	C4	RIPA	6	1830	70	10	MADEIRA		

## FERRAGEM QUARTO VALENCIA COM ESPELHO

COD	LET	DESENHO	QUANT	DESCRIÇÃO	COMP	LARG	ESP	MATERIAL
10777	A		44	PARAFUSO 5 X 40 ESTRUTURAL	40	5	5	AÇO
10778	B		160	PARAFUSO 3,5 X 14 FLANGEADO PRETO	14	3,5	3,5	AÇO
10733	C		36	PARAFUSO 3,5 X 14 CHATA PHS	14	3,5	3,5	AÇO
10708	D		12	CONECTOR DEMONTAGEM	400	20	20	PLÁSTICO
10781	E		12	CANTONEIRA 4 FUROS 15X40MM	40	15	15	METAL
10702	F		6	SAPATA L CINZA	15	15	4	PLÁSTICO
601	G		2	SUORTE CABIDEIRO	40	20	20	PLÁSTICO
10680	H		4	CHAPA RETA 2 FUROS	20	10	2	METAL
10732	I		1	LOGOMARCA EUROPA	20	10	2	PAPEL
5408	J		4	BATENTE DE SILICONE 12MM	12	12	2	SILICONE
610	L		4	CAVILHA 6X30MM	30	6	6	MADEIRA
10801	M		4	PINO PRATELEIRA	12	6	8	PLÁSTICO
11928	N		1	CABIDEIRO 418MM	418	20	15	ALUMINIO
4526	O		3	DOBRADICA 35MM	35	35	11	METAL
10810	P		3	CALÇO DOBRADICA	30	30	15	METAL
12084	Q		1	TRILHO INFERIOR MALEIRO	1945	45	6	ALUMINIO
12085	R		1	TRILHO SUPERIOR MALEIRO	1945	68	22	PLÁSTICO ALUMINIO C APLIQUE PRATA
9441	S		3	PUXADOR LOFT 2240MM	250	25	8	PLÁSTICO ALUMINIO C APLIQUE PRATA
9886	T		6	PARAFUSO PUXADOR 3,5X25 FLANGEADO	25	35	35	AÇO
178	U		1	BATENTE DA PORTA (FIXADO COM PUXADOR)	20	20	15	AÇO
3806	A1		1	KIT ROLDANA 02 PTS				
5860	A2		4	ROLDANA INFERIOR	50	33	15	METAL
5861	A3		4	GUIA SUPERIOR	63	32	12	PLÁSTICO
5522	A4		16	PARAFUSO 3 X 20 CHATA PHS	20	3	3	AÇO
614	A5		2	CHAPA PARA REGULAGEM	50	10	1	AÇO
ITEM COM VARIAÇÃO NA COR BRAUNA / BRANCO ACETINADO								
216	TP		43	TAPA FURO PAPEL 13MM	13	13	2	PAPEL
10785	GR		1	GIZ RETOQUE	15	8	8	CERA

## FERRAGEM CAMA SOLTEIRO VALENCIA

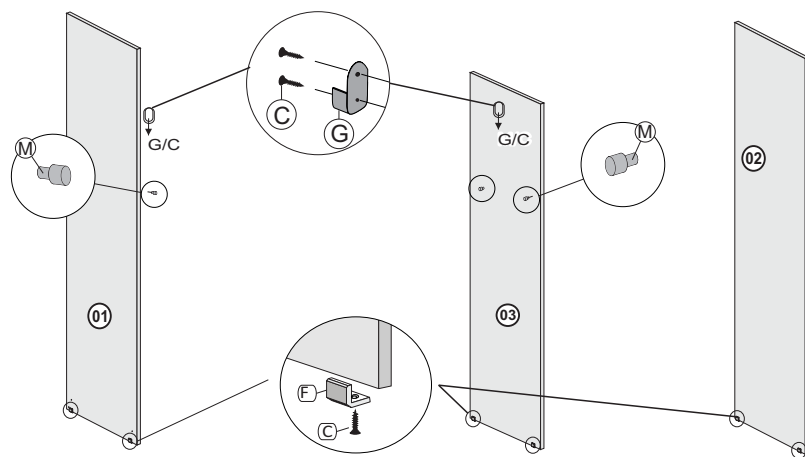
COD	LETRA	DESENHO	OTD	DESCRIÇÃO	COMP	LARG	ESP	MATERIAL
10787	A2		8	PARAFUSO 1/4 X 60	60	6	6	AÇO
10865	B2		8	PORCA MEIA LUA	20	20	10	AÇO
5552	C2		1	CHAVE ALLEN ZETA	15	15	4	AÇO
10788	D2		16	PARAFUSO 5,0 X 55 PH S C PONTA	50	5,5	5,5	AÇO
10733	E2		4	PARAFUSO 3,5X14	14	3,5	3,5	AÇO
10798	F2		24	PREGO 12 X 12	12	3	3	AÇO
10702	G2		4	SAPATA L PLASTICA	18	15	7	PLÁSTICO
ITEM COM VARIAÇÃO NA COR BRANCO ACETINADO / BRAUNA								
216	H2		16	TAPA FURO	13	13	1	PAPEL
3256	I2		8	TAMPA PLASTICA	13	13	3	PLASTICO
10785	GR		1	GIZ RETOQUE	15	8	8	CERA

01=ESCOLHA O LADO DA MONTAGEM

02=FIXE A SAPATA ( F ) NA LATERAL ( 01 ) E ( 02 ) E NA DIVISÃO ( 03 ) COM PARAFUSO ( C ).

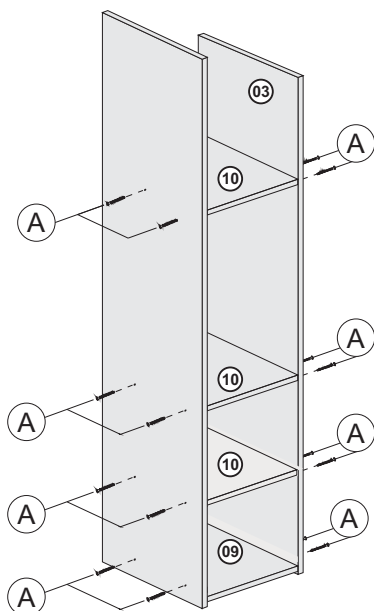
03=FIXE O SUPORTE ( G ) NA LATERAL ( 01 ) E NA DIVISÃO ( 03 ) COM PARAFUSO ( C ).

04=FIXE A CAVILHA ( M ) NA LATERAL ( 01 ) E NA DIVISÃO ( 03 ).

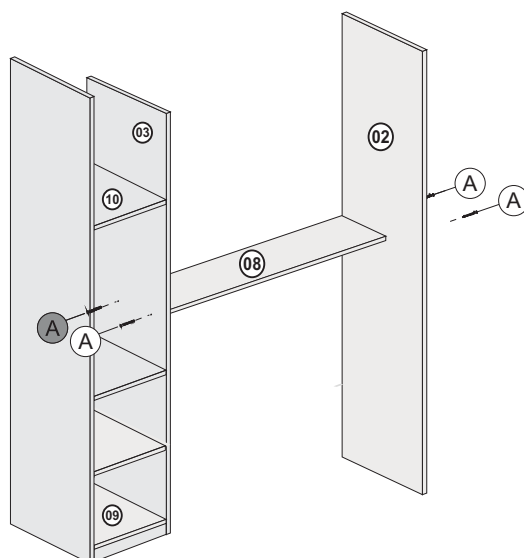


05=FIXE A PRATELEIRA ( 09 ) NA LATERAL ( 01 ) E NA DIVISÃO ( 03 ) COM PARAFUSO ( A )

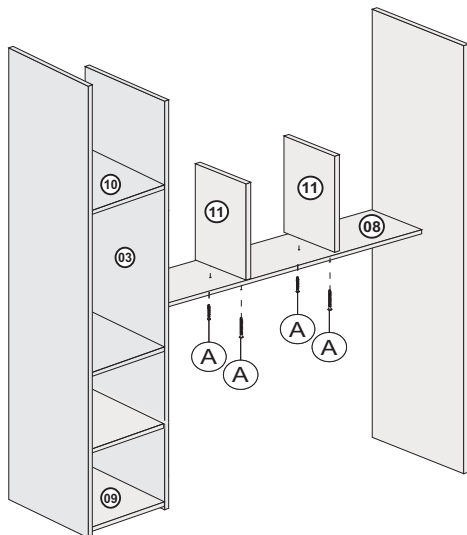
06=FIXE AS PRATELEIRAS ( 10 ) NA LATERAL ( 01 ) E NA DIVISÃO ( 03 ) COM PARAFUSO ( A )



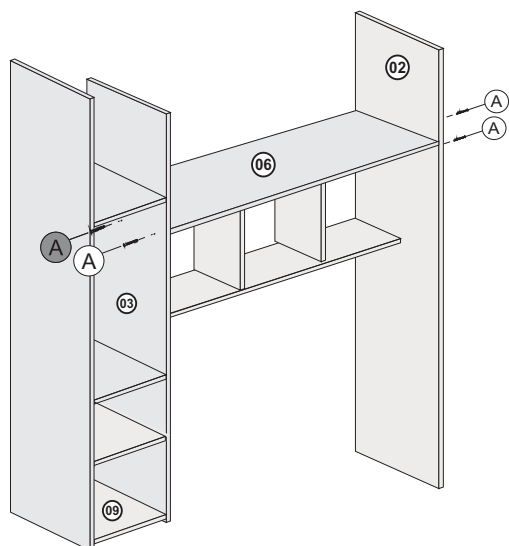
07=FIXE A PRATELEIRA ( 08 ) NA DIVISÃO ( 03 ) E NA LATERAL ( 02 ) COM PARAFUSO ( A )



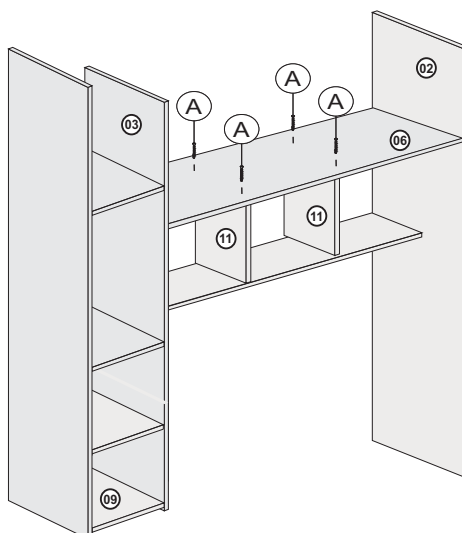
08=FIXE A DIVISÃO ( 11 ) NA PRATELEIRA ( 08 ) COM PARAFUSO ( A )



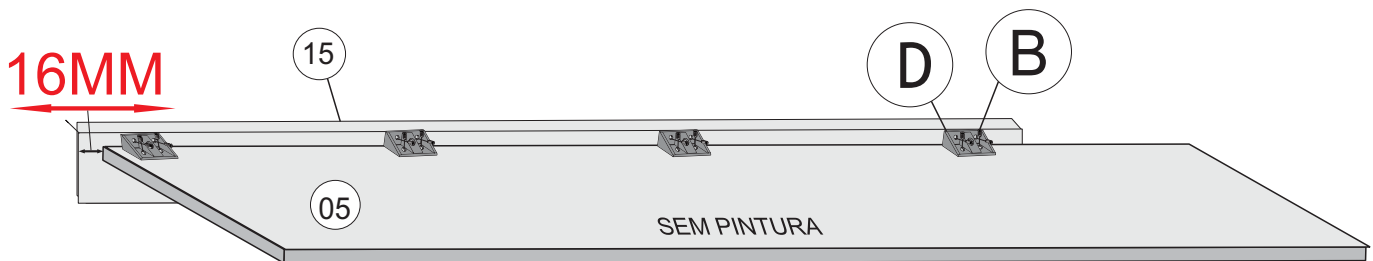
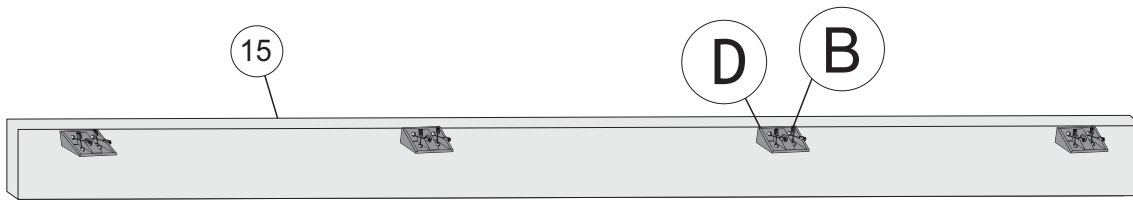
09=FIXE A PRATELEIRA ( 06 ) NA DIVISÃO ( 03 ) E NA LATERAL ( 02 ) COM PARAFUSO ( A )



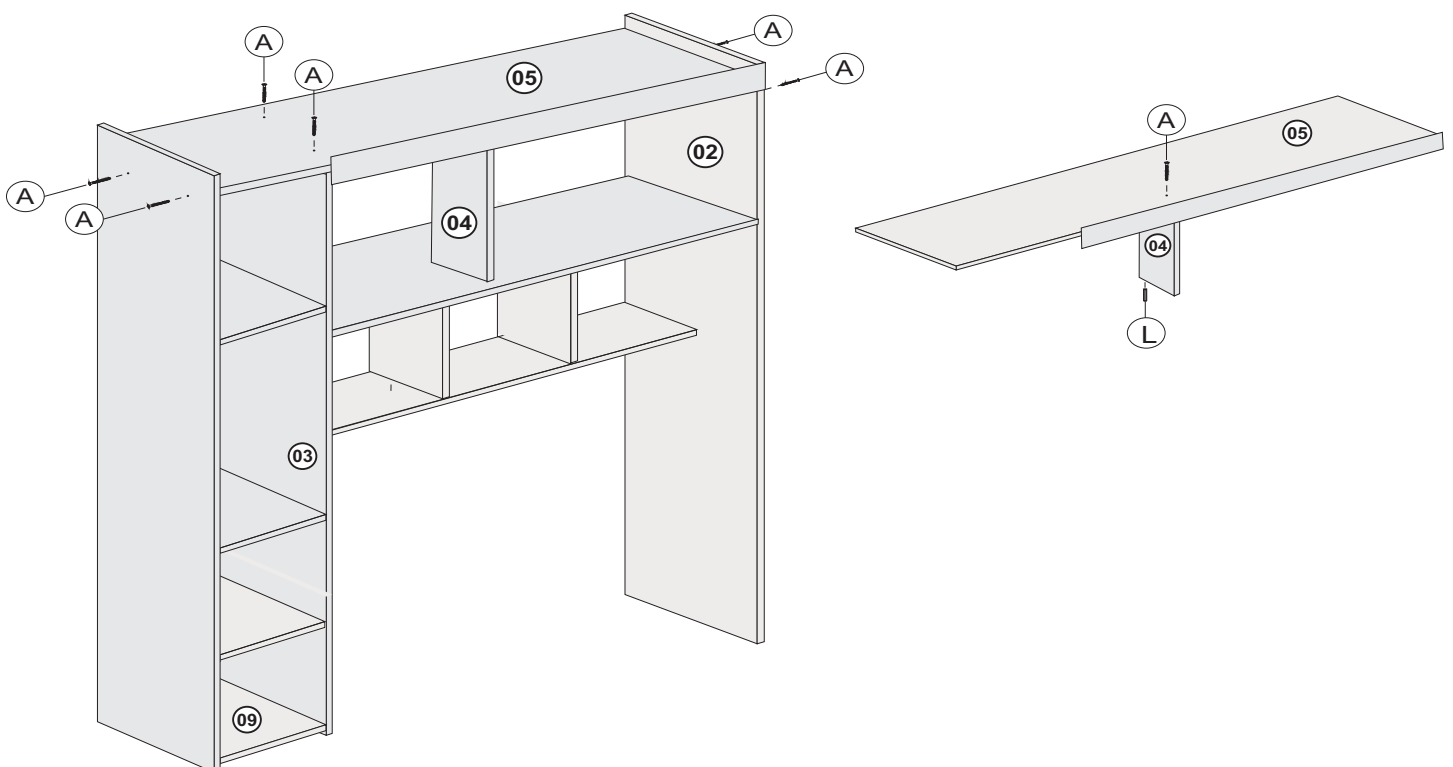
10=FIXE A DIVISÃO ( 11 ) NA PRATELEIRA ( 06 ) COM PARAFUSO ( A )



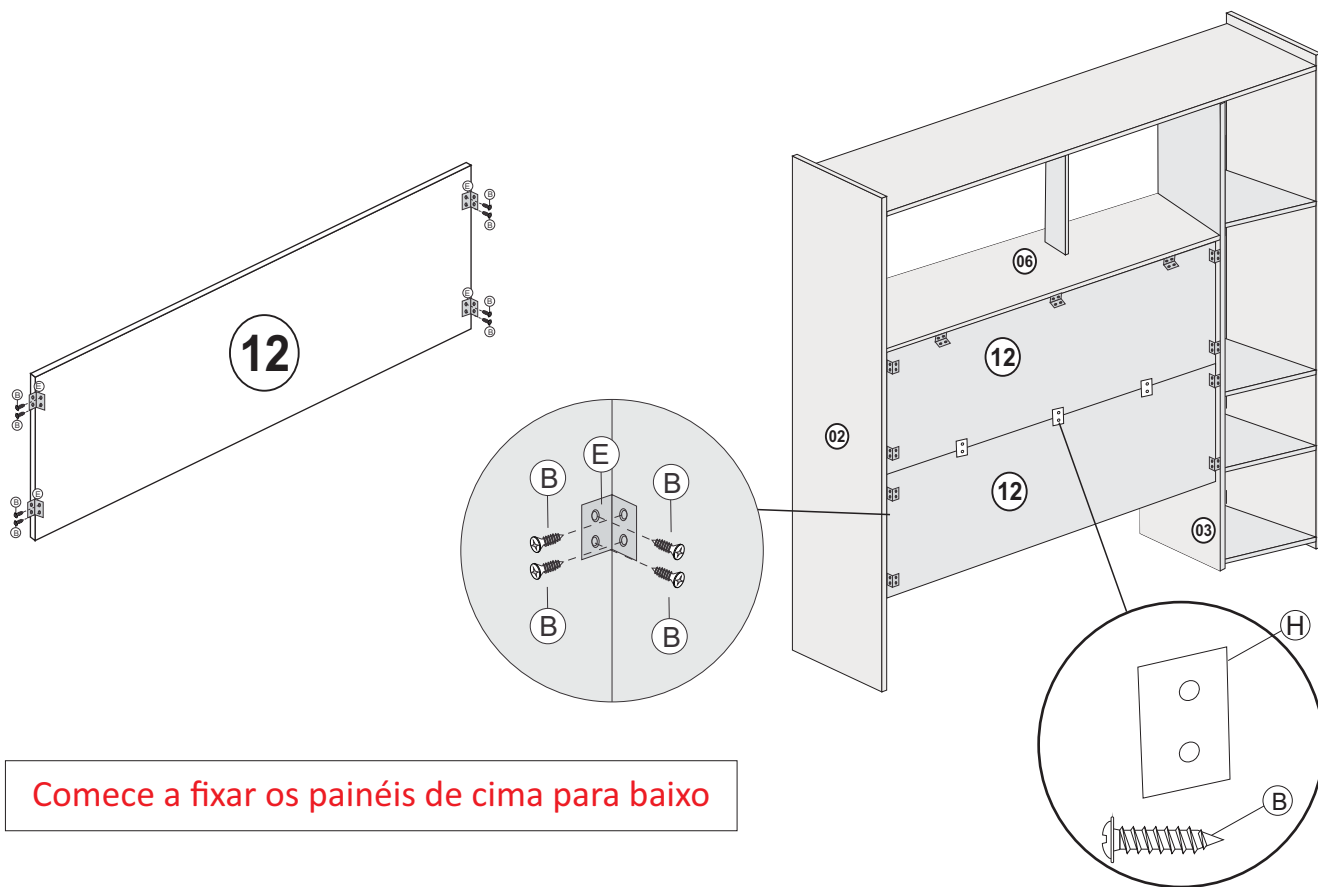
- 11=FIXAR O CONECTOR ( D ) NA MOLDURA (15)COM PARAFUSO ( B )  
ALINHANDO NA PARTE SEM FILETE.
- 12=FIXAR A MOLDURA (15) NA PRATELEIRA ( 05 ) COM PARAFUSO ( B )  
DEIXANDO 16MM DO LADO ESCOLHIDO.



- 13=FIXE A DIVISÃO ( 04 ) NA PRATELEIRA ( 05 ) COM PARAFUSO ( A )
- 14=ENCAIXE A CAVILHA ( L ) NA DIVISÃO ( 04 ).
- 15=FIXE A PRATELEIRA ( 05 ) NAS LATERAIS ( 01 ) E ( 02 ) COM PARAFUSO ( A )
- 16=FIXE A PRATELEIRA ( 05 ) NA DIVISÃO ( 03 ) COM PARAFUSO ( A ).

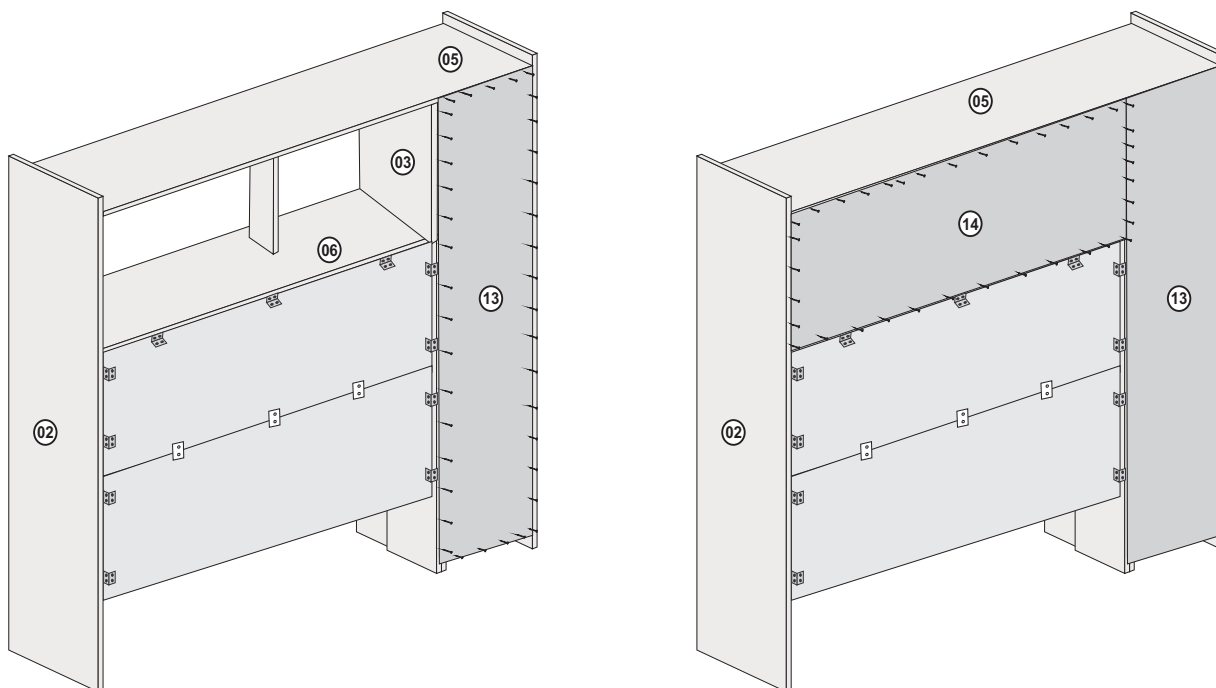


- 17=FIXAR A CANTONEIRA ( E ) NO PAINEL ( 12 ) COM PARAFUSO ( B ).
- 18=FIXAR O PAINEL ( 12 ) NA PRATELEIRA ( 06 ) NA LATERAL ( 02 ) E NA DIVISÃO ( 03 ) COM PARAFUSO ( B ).
- 19=FIXAR A CHAPA ( H ) ENTRE O PAINEL ( 12 ) COM PARAFUSO ( B ).



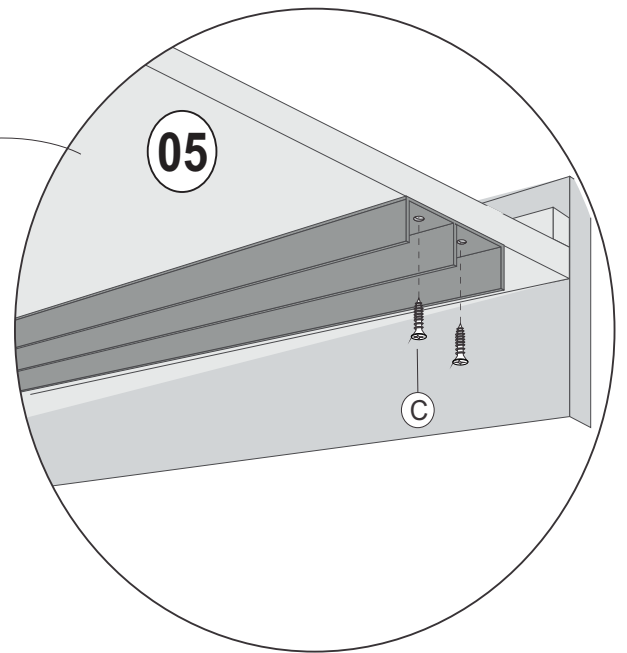
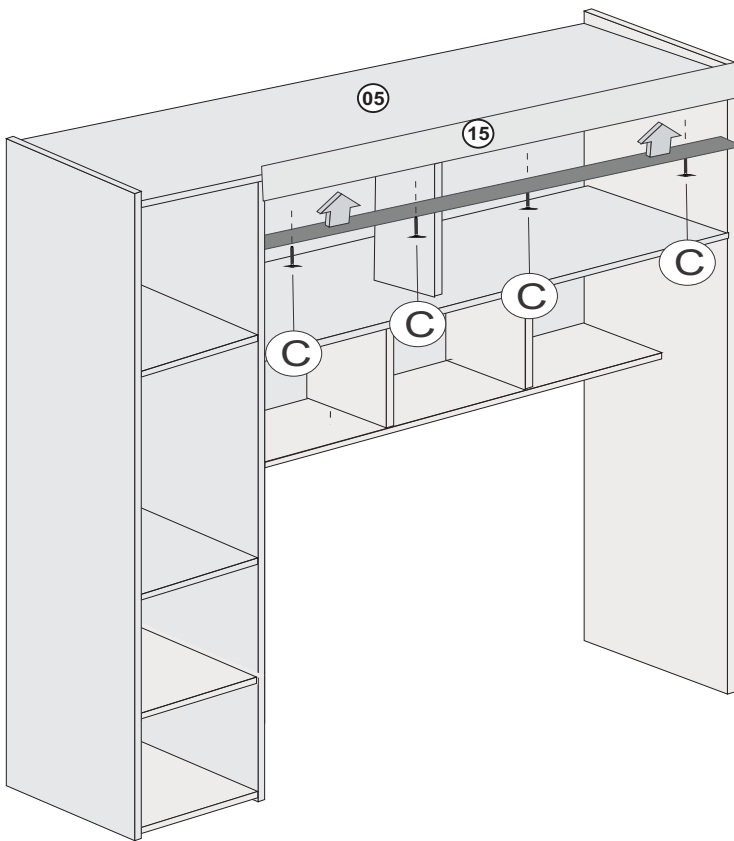
Comece a fixar os painéis de cima para baixo

- 20=FIXE A COSTA ( 13 ) NA DIVISÃO ( 03 ) E NA LATERAL ( 01 ) COM PARAFUSO ( B )
- 21=FIXE AS COSTAS ( 14 ) NA PRATELEIRA ( 05 ) NA DIVISÃO ( 03 ) NA LATERAL ( 02 ) E PRATELEIRA ( 06 ) COM PARAFUSO ( B )



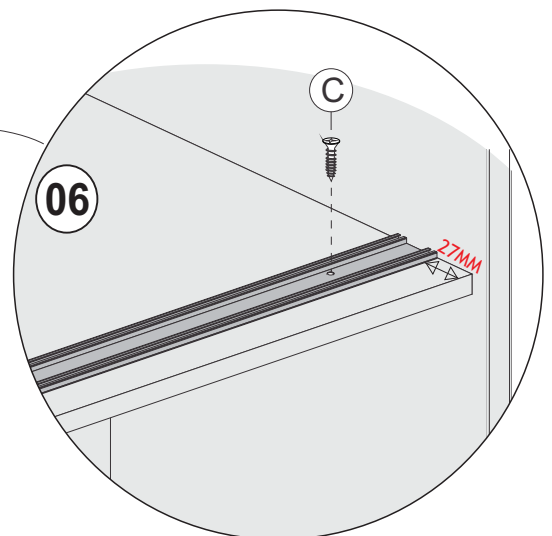
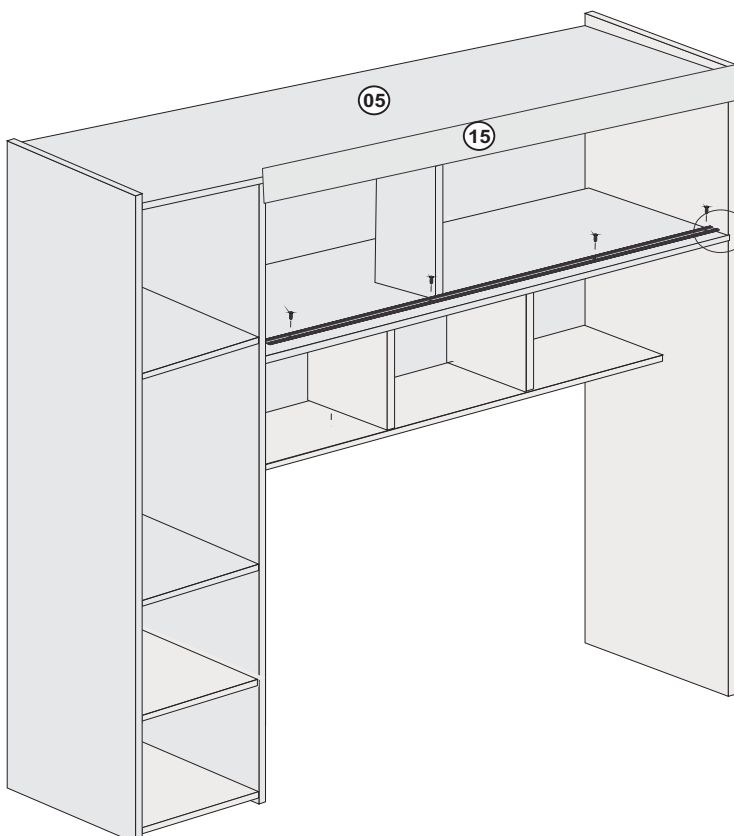


22=FIXE O TRILHO SUPERIOR ( R ) NA PRATELEIRA ( 05 ) COM PARAFUSO ( C )



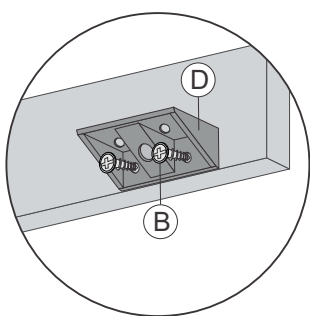
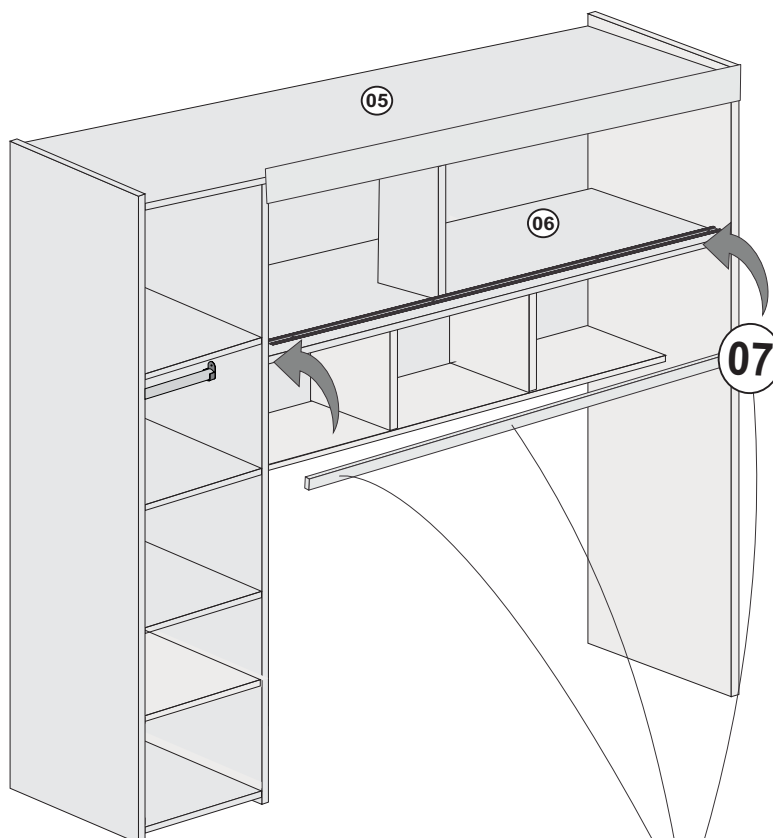
FIXAR O TRILHO SUPERIOR  
RECUADO 20MM DA FRENTE  
DA PRATELEIRA ( 05 ) COM  
PARAFUSO ( C ).

23=FIXE O TRILHO INFERIOR ( Q ) NA PRATELEIRA ( 06 ) COM PARAFUSO ( C )

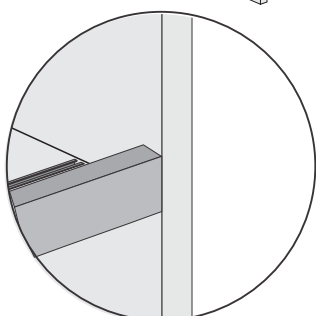


FIXAR O TRILHO INFERIOR ( Q )  
27MM RECUADO DA  
FRENTE DA PRATELEIRA ( 06 )  
COM PARAFUSO ( C ) 3,5X14MM

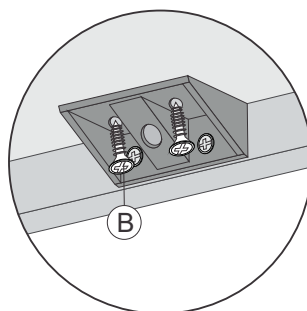
24=FIXE O CONECTOR ( D ) NA MOLDURA ( 07 ) COM PARAFUSO ( B )  
 25=FIXE A MOLDURA ( 07 ) NA PRATELEIRA ( 06 ) COM PARAFUSO ( B )  
 26=ENCAIXE A PRATELEIRA ( 10 ) SOBRE O PINO ( M ) OU ENCAIXE O CABIDEIRO ( D ) NO SUPORTE ( D ) DE ACORDO COM A OPÇÃO ESCOLHIDA



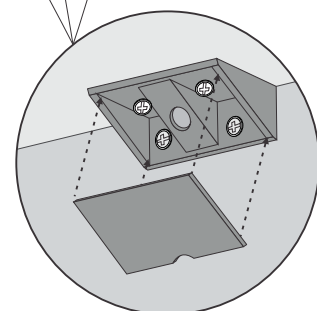
ALINHE O CONECTOR ( D ) NA MOLDURA ( 07 ) E PARAFUSE COM PARAFUSO ( B ).



ALINHE FACEANDO NA LATERAL DO MÓDULO



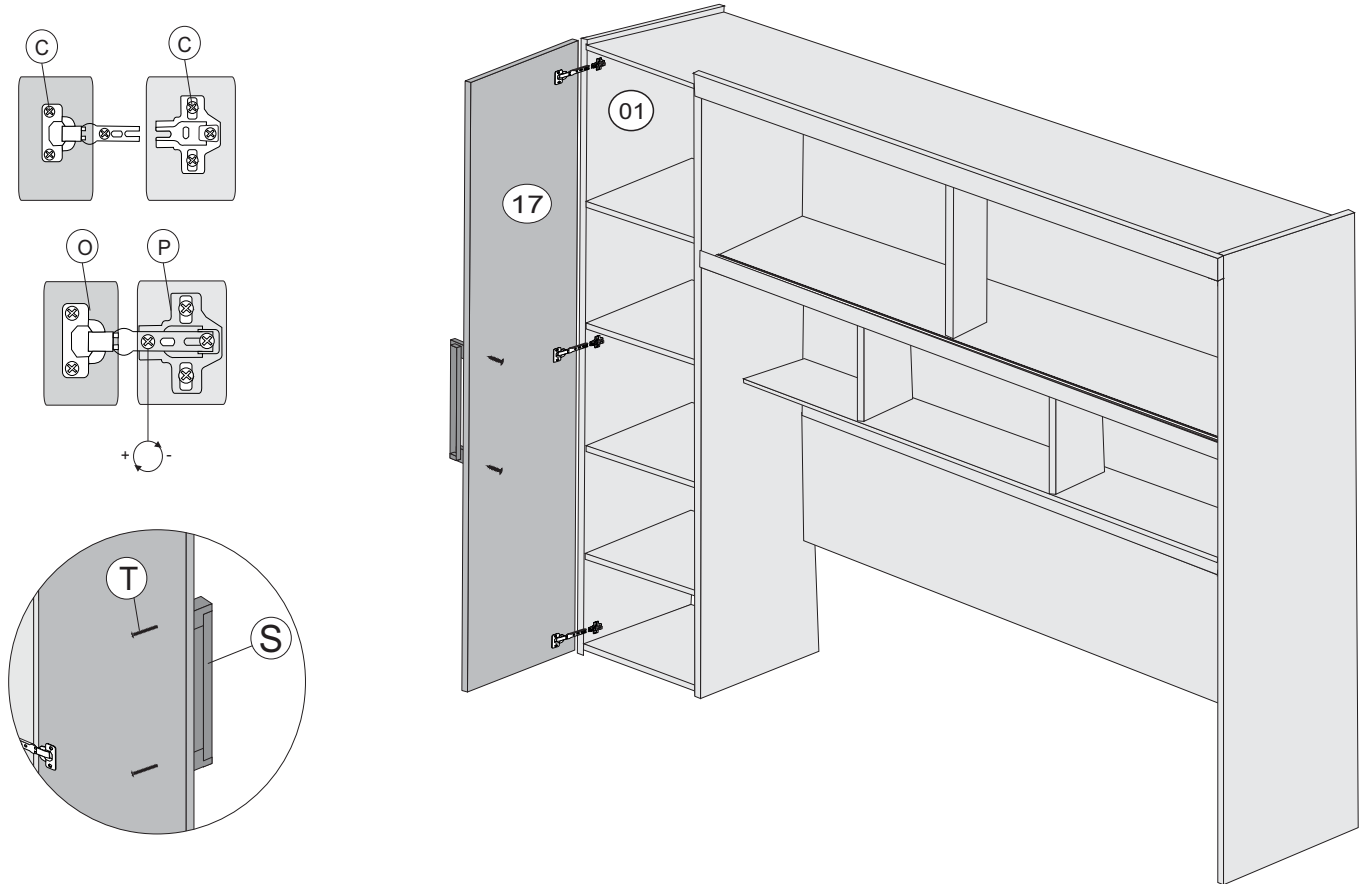
ESTEJA CERTO DE QUE ESTA BEM ALINHADO E PARAFUSE NA PRATELEIRA



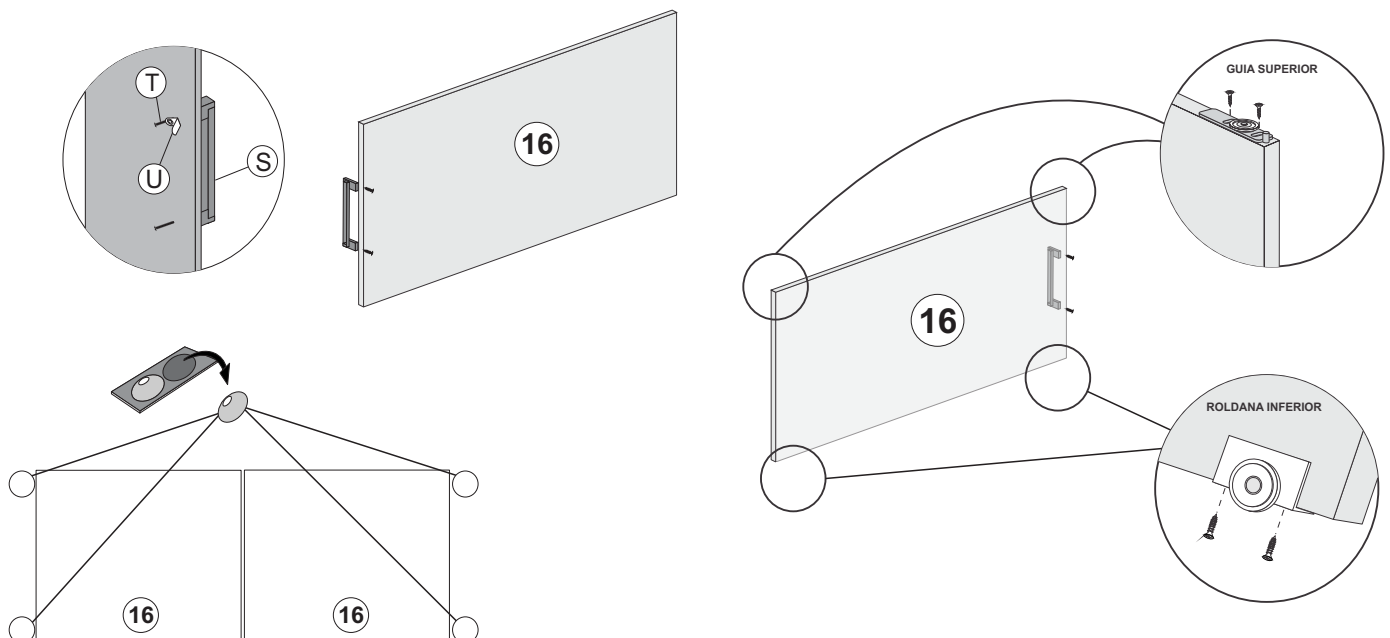
COLOQUE A TAMPINHA DE ACABAMENTO NO CONECTOR

## MONTAGEM DAS PORTAS

- 01=FIXE A DOBRADICA ( O ) NA PORTA ( 17 ) COM PARAFUSO ( C )
- 02=ENCAIXE O CALCO ( P ) NA DOBRADICA ( O )
- 03=FIXE A PORTA ( 17 ) ALINHADO NA PARTE DE CIMA DA LATERAL ( 01 ) COM PARAFUSO ( C )
- 04=FIXE O PUXADOR ( S ) NA PORTA ( 17 ) COM PARAFUSO ( T )



- 01=ENCAIXE O BATENTE DA PORTA ( U ) EM UM DOS PARAFUSOS ( T ).
- 02=FIXE O PUXADOR ( S ) NAS PORTAS ( 16 ) COM PARAFUSO ( T )
- 03=FIXE AS ROLDANAS INFERIOR ( A2 ) E SUPERIOR ( A3 ) NAS PORTAS ( 16 ) COM O PARAFUSO ( A4 ) COMO MOSTRA O DESENHO ABAIXO
- 04=APÓS ENCAIXAR AS PORTAS COLOQUE SILICONE ( J ).



# TERMO DE GARANTIA

(Leia com atenção para não perder sua Garantia)

O seu produto Móveis Europa é garantido contra eventuais defeitos de fabricação, pelo prazo de 180 dias, contados a partir da emissão da nota fiscal do lojista ao consumidor.

## O PRODUTO TERÁ GARANTIA TÉCNICA DOS LOJISTAS CREDENCIADOS PELA MÓVEIS EUROPA LTDA:

A garantia compreende a substituição de peças para a reparação de defeito de fabricação devidamente constatado por técnico indicado pela loja, anotados durante o período de vigência da garantia. Portanto, ao constatar um eventual problema em seu produto, entre imediatamente em contato com a loja **QUE LHE VENDEU.**

Se constatado um eventual defeito de fabricação, será feita a assistência num prazo previamente acordado entre o **consumidor e o lojista**, com anuência expressa da fábrica.

Eventuais assistências técnicas, de problemas não cobertos pela garantia poderão ser exercidas mediante orçamento previamente discutido e acordado com a loja que lhe vendeu o produto e a fábrica, e neste caso, terá seu custo arcado pelo consumidor.

## A GARANTIA LEGAL FICA AUTOMATICAMENTE INVÁLIDA SE:

O uso não for exclusivamente doméstico e para o fim que foi projetado; salvo os projetados e fabricados para outros fins. Na montagem e instalação, não forem obedecidas as especificações e recomendações do Manual de Instrução de montagem e instalação do produto, tais como: nivelamento do produto, adequação do local para instalação, uso correto dos parafusos e demais componentes de montagem, etc.

O produto tiver recebido maus tratos, descuido ou ainda, sofrido reparos, alterações ou modificações estéticas e/ou funcionais.

Houver sinais de violação da embalagem do produto.

## A GARANTIA LEGAL NÃO COBRE:

Danos e/ou defeitos causados em qualquer componente do produto, pelo uso inadequado do mesmo ou por acidentes e ações naturais, ou ainda, provenientes de danos causados por impactos, quedas, etc.

Manchas na pintura causadas por agentes químicos ou abrasivos e/ou produtos de limpeza inadequados.

Danos causados por chuvas, inundações, infiltrações de umidade, exposição inadequada do produto, etc.

Consertos que não sejam realizados pelos técnicos autorizados pela loja.

Danos e/ou defeitos decorrentes da ação de montador ou do consumidor na montagem, desmontagem e remontagem do produto, sem acompanhamento do técnico autorizado pela loja.

Danos e/ou defeitos decorrentes de negligência na montagem do produto em relação ao inserido no Manual de Instruções de montagem.

Danos decorrentes de transporte inadequado, desgaste natural, bem como *excesso de peso sobre o móvel.*

Danos decorrentes do descumprimento das instruções de conservação e limpeza, inseridas abaixo.

Danos causados pela transferência ou venda do produto para terceiros.

Danos causados por insetos, principalmente do tipo cupim.

Peso excessivo nas gavetas -

- O PAR DE CORREDIÇAS ( peso MÁXIMO por gaveta 5KG )

## SOBRE A MONTAGEM

A forma de montagem do móvel EUROPA deve ser acordada, no momento da aquisição do mesmo, entre a loja vendedora e o consumidor.

A montagem deve seguir os Manuais de Instruções fornecidos pela fábrica.

A EUROPA não se responsabiliza pelas instalações elétricas, hidráulicas ou outros materiais que venham a ser agregados ao móvel durante ou após a sua instalação.

## INSTALAÇÃO, CONSERVAÇÃO E LIMPEZA.

Todo móvel exposto com frequência a agentes naturais tais como sol, maresia, chuva ou umidade, sofre alterações; portanto, escolha com cuidado a localização destinada à instalação do mesmo, evitando a incidência destes agentes naturais sobre o produto.

Este produto deve ser instalado por técnicos capacitados e autorizados pela loja onde foi adquirido, em local apropriado e sobre uma superfície plana (nivelada).

Esse produto deve ser manuseado com cuidado, **não podendo ser arrastado** e evitando esforços excessivos que venham a comprometer as partes destinadas à fixação dos componentes.

Nunca utilize álcool ou materiais abrasivos para limpeza e que possam comprometer a camada de verniz.

Nunca apoiar cigarros acesos sobre o produto.

Não colocar diretamente sobre o móvel, sem um isolante adequado, qualquer recipiente ou objeto com temperatura acima de 40° C.

Utilize para limpeza uma flanela levemente umedecida com água, com exceção dos componentes metálicos e cromados que deverão ser limpos periodicamente com uma flanela levemente umedecida com vaselina pura.

## DISPOSIÇÕES GERAIS

A Móveis EUROPA, na busca constante da melhoria contínua, reserva-se ao direito de alterar as características gerais, técnicas e estéticas de produtos por ela produzidos e comercializados sem prévio aviso.

Este Termo de Garantia é válido apenas para produtos vendidos e utilizados no território brasileiro.

Consulte a loja onde o seu produto foi adquirido, tendo sempre em mãos o número do lote do produto, **com os respectivos códigos das peças.**

## ATENDIMENTO AO CONSUMIDOR:

Tel: 32 3539 7500 - Home: [www.moveiseuropa.com.br](http://www.moveiseuropa.com.br)

End: Rua Projetada A, 100 - Bairro Talma Cx. P. 136 - CEP 36500-000 - Ubá - MG