

CERTIFICADO DE GARANTIA



O seu produto Dompel é garantido contra defeitos de fabricação, pelo prazo de 3 (três) meses, podendo chegar até 12 (doze) meses para alguns componentes, contados a partir da emissão da Nota Fiscal ao Consumidor ou entrega do produto, sendo:

- 3 (três) meses - garantia legal para todos os produtos;
- 12 (doze) meses - garantia especial, concedida pela Dompel para Pistões (hidráulicos, manuais e reclináveis);
- 12 (doze) meses - garantia especial, concedida pela Dompel para Componentes Metálicos (alumínio, tubos de aço cromado ou pintados em epóxi).

As garantias legal e/ou especial compreendem a substituição de peças e mão de obra no reparo de defeitos devidamente constatados pelo fabricante como sendo de fabricação.

As garantias legal e/ou especial ficam automaticamente invalidadas se:

- na utilização do produto, não forem observadas as instruções e recomendações contidas no Manual de Instruções;
- na instalação do produto, não forem observadas as especificações e recomendações do Manual de Instruções quanto às condições de instalação do produto, tais como, nivelamento do produto, adequação do local para instalação, tensão elétrica compatível com o produto, etc;
- na instalação do produto, as condições elétricas e/ou hidráulicas não forem compatíveis com a ideal recomendada no Manual de Instruções do produto;
- tiver ocorrido uso inadequado ou mau uso do produto, descuido, ou ainda, o produto tiver sofrido alterações ou modificações estéticas e/ou funcionais, bem como tiver sido realizado conserto por pessoas ou entidades não credenciadas pela Dompel;
- houver sinais de violação do produto, remoção e/ou adulteração do número de série ou da etiqueta de identificação do mesmo no caso de conjuntos hidráulicos.

As garantias legal e/ou especial NÃO cobrem:

- despesas com a instalação do produto realizada pela Dompel ou por pessoas ou entidades não credenciadas pela Dompel;
- transporte do produto até o local da instalação;
- despesas decorrentes e consequentes de instalação de peças e acessórios, mesmo que comercializados pela Dompel;
- despesas com mão de obra, materiais, peças e adaptações necessárias à preparação do local para instalação do produto, ou seja: rede elétrica e hidráulica, alvenaria, aterramento, bem como suas adaptações;
- falhas no funcionamento do produto decorrentes de insuficiência, interrupções, problemas ou falta de fornecimento de energia elétrica, água ou gás no estabelecimento comercial, tais como: oscilações de energia elétrica superiores ao estabelecido no Manual de Instruções, pressão de água insuficiente para o ideal funcionamento do produto, etc.;
- serviços e/ou despesas de manutenção e/ou limpeza do produto;
- falhas no funcionamento normal do produto decorrentes de falta de limpeza e excesso de resíduos, ou ainda, decorrentes da existência de objetos em seu interior, estranhos ao seu funcionamento e finalidade de utilização;
- produtos ou peças que tenham sido danificados em consequência de remoção, manuseio, quedas ou atos decorrentes da natureza, tais como: raio, chuva, inundação, etc.

Parabéns! Você é um cliente especial, porque acaba de adquirir um produto com qualidade Dompel que proporciona um design moderno e arrojado com a mais avançada tecnologia. Neste manual, você encontra todas as informações para sua segurança e o uso adequado de seu produto. Leia todas as instruções antes de utilizar o produto e guarde-as para futuras referências.

Em caso de qualquer dúvida, ligue para o Serviço de Atendimento ao Consumidor (08007046470). Guarde a nota fiscal de compra. A garantia só é válida mediante a sua apresentação.

DICAS AMBIENTAIS

Embalagem

A Dompel procura, em seus novos projetos, usar embalagens cujas as partes sejam de fácil separação, bem como de materiais recicláveis. Portanto, as peças das embalagens (calços de isopor, sacos plásticos e caixa de papelão) devem ter o seu descarte de maneira consciente.

Produto

Este produto foi construído com materiais que podem ser reciclados e/ou reutilizados. Então, ao se desfazer deste produto, procure companhias especializadas em reciclá-lo corretamente.

Descarte

Ao descartar este produto, no final de sua vida útil, solicitamos que seja observada a legislação local existente vigente em sua região, desta forma, fazendo o descarte da forma mais correta possível.

SEGURANÇA

Evite acidentes. Após desembalar o produto, mantenha o material da embalagem fora do alcance de crianças.

Para o Usuário

Para realizar limpeza ou manutenção do produto, apoie o mesmo sobre uma bancada para facilitar o serviço e evitar problemas de saúde.

Nunca arraste o produto, se necessário, solicite ajuda a outra pessoa para mover o produto de lugar.

Somente apoie os pés no apoio de pés, evitando que a cadeira vire ou que o suporte do apoio seja danificado.

Não deposite recipientes com alta temperatura em cima do seu produto, sob o risco de danificar partes plásticas ou couro ecológico.



Caxias do Sul - RS - Brasil - Fone/Fax: 55 54 3733.6470

www.dompel.com

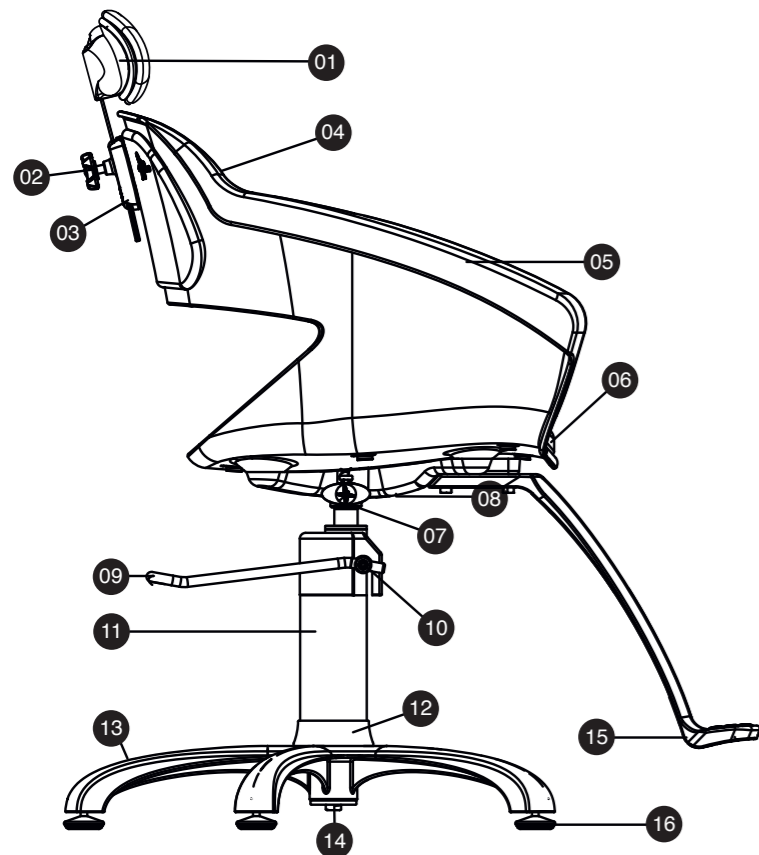
www.interativas.com ©



Manual de Instruções

A Dompel se reserva o direito de alterar as informações contidas neste manual sem aviso prévio.

Moderna e prática, a cadeira Primma é fabricada em materiais como polímero e alumínio injetado polido, conferindo um visual clean e atraente. Leveza, durabilidade e resistência à corrosão e umidade são características presentes nesta cadeira. É ideal para corte, coloração e penteados.



- 01 - Apoio de cabeça
- 02 - Manipulo de aperto
- 03 - Suporte de apoio de cabeça
- 04 - Encosto da cadeira
- 05 - Apoio de braço
- 06 - Assento
- 07 - Flange do cilindro hidráulico
- 08 - Parafusos M8 de fixação da flange

- 09 - Alavanca acionadora do cilindro hidráulico
- 10 - Parafuso de fixação do acionador
- 11 - Cilindro hidráulico
- 12 - Acabamento inferior
- 13 - Base pentapé
- 14 - Parafuso M10 de fixação do pentapé
- 15 - Apoio de pé
- 16 - Sapata de apoio da cadeira

INSTALAÇÃO E MONTAGEM

Para iniciar a instalação, você irá precisar das ferramentas listadas abaixo. Após ter todas as ferramentas necessárias, siga os passos listados:

- Chave Fixa (Chave de Boca) M13 e M17
- Chave Hexagonal (Chave Allen) M3
- Estilete

- 01 – Utilizando o estilete, abra as embalagens das peças que compõem o produto com cuidado para não arranhar peças de metal ou perfurar assento e encosto da cadeira.
- 02 – Disponha todas as peças sobre uma bancada ou mesa para facilitar a montagem.
- 03 – Posicione o cilindro hidráulico (11) com a flange (07) para baixo.
- 04 – Encaixe a base pentapé (13) no cilindro hidráulico (11).
- 05 – Utilizando um chave fixa M17, aparafuse o parafuso (14) no cilindro hidráulico (deverá ser reapertado periodicamente para evitar desgaste e mau funcionamento) e desvire o conjunto.
- 06 – Encaixe a alavanca do acionador do hidráulico (09) pelo lado indicado com adesivo no suporte junto ao cilindro hidráulico.
- 07 – Utilizando a chave hexagonal M3, aparafuse os parafusos (10) nas laterais do suporte da alavanca do acionador hidráulico.
- 08 – Desaparafuse, com o auxílio de uma chave fixa M13, os 4 parafusos pré-fixados (08) para fixação da flange do cilindro hidráulico, na parte inferior do assento.
- 09 – Encaixe o assento da cadeira (06, 05 e 04) sobre a flange do cilindro hidráulico (07), observando para que o adesivo em forma de seta esteja apontado para frente da cadeira.
- 10 – Aparafuse novamente o 4 parafusos (08) na flange do cilindro hidráulico, fixando assim, o conjunto do cilindro hidráulico ao conjunto acento e encosto da cadeira.
- 11 – Posicione o apoio de pés e aparafuse, com o auxílio de uma chave fixa M13, os 2 parafusos (15) para fixação do apoio de pés.
- 12 – Encaixe o apoio de cabeça (01) no suporte (03) na parte traseira do encosto da cadeira.
- 13 – Ajuste o apoio de cabeça (01) na altura desejada e com leve pressão aperte o manipulo (02).
- 14 – Finalizada a montagem, acione o hidráulico algumas vezes para realizar sua lubrificação.

LOCAL DE INSTALAÇÃO

Instale o seu produto Dompel em um local nivelado e sem ranhuras ou emendas, evitando o movimento de balanço, vibração. O local deve ser arejado, que não permita a incidência direta de raios solares e que esteja distante de fontes de calor (fogão, fornos, etc.) e produtos inflamáveis. Não instale seu produto ao ar livre.

Verifique se o espaço deixado na frente e nas laterais do produto é suficiente para permitir a abertura de portas e gavetas (no caso de carrinhos) e facilitar o seu giro de 360°.

LIMPEZA E MANUTENÇÃO

Não utilize espátulas metálicas, escovas e agentes de limpeza como álcool, acetona, querosene, gasolina, água sanitária, thinner, solventes, varsol, ácidos, vinagres ou outros produtos químicos ou abrasivos não recomendados neste manual.

Para limpar facilmente, utilize uma solução de água morna com sabão neutro e depois seque cuidadosamente. As partes plásticas não podem ser lavadas com água quente. Efetue uma limpeza periódica, pois o pó acumulado afeta a beleza do produto dificultando a próxima limpeza. Para as partes em alumínio, utilize cera automotiva ou massa de polimento nº 2.

Em regiões litorâneas, os componentes em alumínio devem receber polimento com uma frequência de 30 dias para evitar a perda de brilho.

DICAS E CONSELHOS

Evite o contato de qualquer tipo de óleo ou gordura com partes plásticas e couro ecológico do produto, pois pode causar danos às mesmas. Não lubrifique áreas de contato como dobradiças em hipótese alguma para não causar danos às partes plásticas. Somente APOIE os pés no apoio de pés, evitando que a cadeira vire ou que o suporte do apoio seja danificado.

Para não ocorrer manchas permanentes no tecido, é importante remover sujeiras, manchas e resíduos assim que possível.

A garantia especial NÃO cobre:

- deslocamento para atendimentos de produtos instalados fora do município sede da Dompel, a qual poderá cobrar taxa de locomoção do técnico, previamente aprovada pelo consumidor e informada pela Dompel através do Serviço de Atendimento ao Consumidor (SAC);
- peças sujeitas ao desgaste natural, descartáveis ou consumíveis, peças móveis ou removíveis em uso normal, tais como, lâmpadas, filtros, botões de comando, puxadores, bem como, a mão de obra utilizada na aplicação dessas peças e as consequências advindas dessas ocorrências.

Condições Gerais:

A Dompel não autoriza nenhuma pessoa ou entidade a assumir em seu nome, qualquer outra responsabilidade relativa à garantia de seus produtos além das aqui explicitadas.

A Dompel reserva-se o direito de alterar características gerais, técnicas e estéticas de seus produtos, sem aviso prévio. Este termo de garantia é válido para produtos vendidos e instalados no território brasileiro. Para a sua tranquilidade, preserve e mantenha o Manual com este Termo de Garantia, Nota Fiscal de Compra e Comprovante de Entrega do produto em local seguro e de fácil acesso.

Carimbo da Loja:

Sempre que tiver dúvidas, sugestões e reclamações ou precisar de informações, não deixe de nos contatar.

Informações Técnicas	Primma
Capacidade	150 kg
Altura (mínima/máxima)	93/105 cm
Largura	71 cm
Profundidade	82 cm
Altura de Assento (mínima/máxima)	40/53 cm
Peso Líquido	19 kg

