

## COZINHA

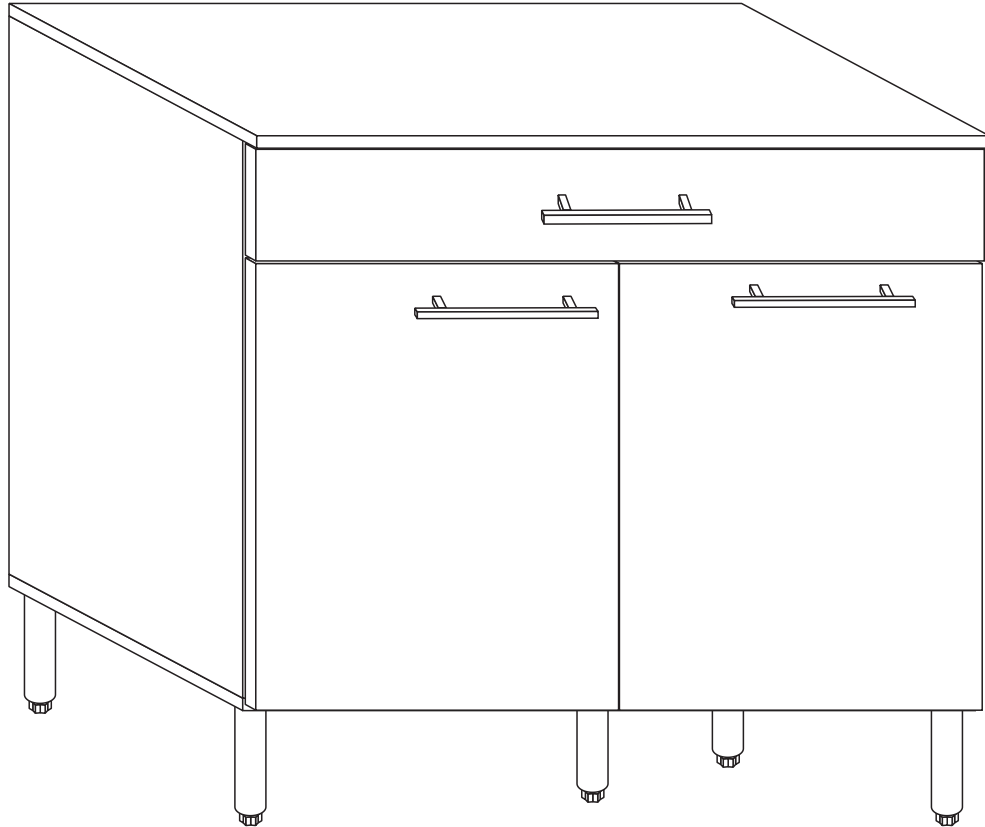
C72000 - BRANCO  
C72010 - AMÊNDOA  
C72020 - ROVERE

## COCINA

C12000 - BLANCO  
C72010 - ALMENDRA  
C72020 - ROVERE

## KITCHEN

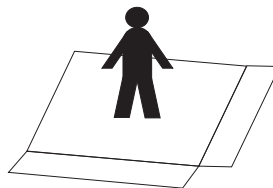
C72000 - WHITE  
C72010 - ALMOND  
C72020 - ROVERE



ALTURA: 840mm  
LARGURA: 1005mm  
PROFUNDIDADE: 36mm

ALTURA: 840mm  
ANCHO: 1005mm  
PROFUNDIDAD: 360mm

HEIGHT: 840mm  
WIDTH: 1005mm  
DEPTH: 360mm



### Recomendação

- Utilize a embalagem do produto para forrar o chão e realizar a montagem.

### Recomendaciones

- Utilice el embalaje del producto para forrar el suelo y realizar el montaje.

### Recommendations

- Use the product packaging for lining the floor and assembling.



### Ferramentas

- Utilize as ferramentas acima para facilitar a montagem do produto.

### Herramientas

- Utilice las herramientas anteriores para facilitar el montaje del producto.

### Tools

- Use the tools above to facilitate assembly of the product.



45 min

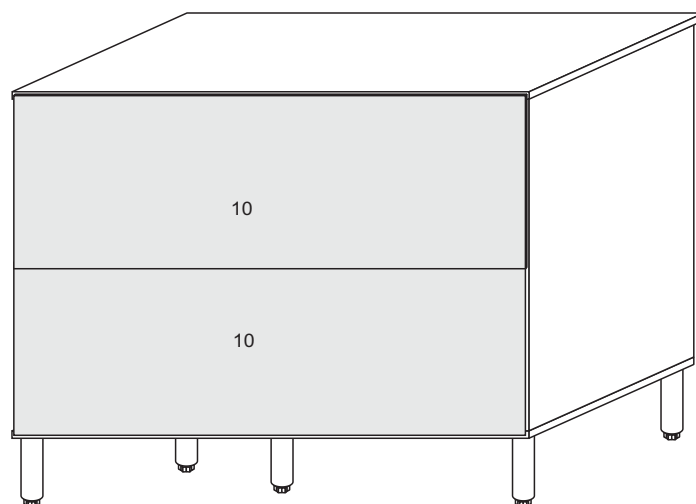
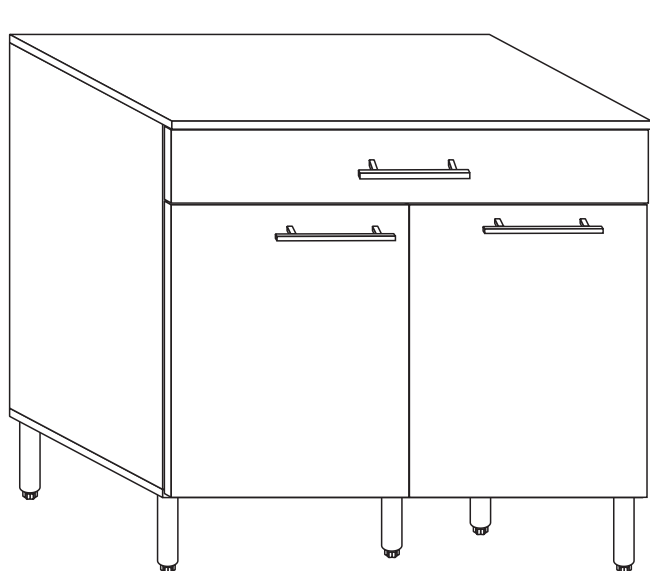
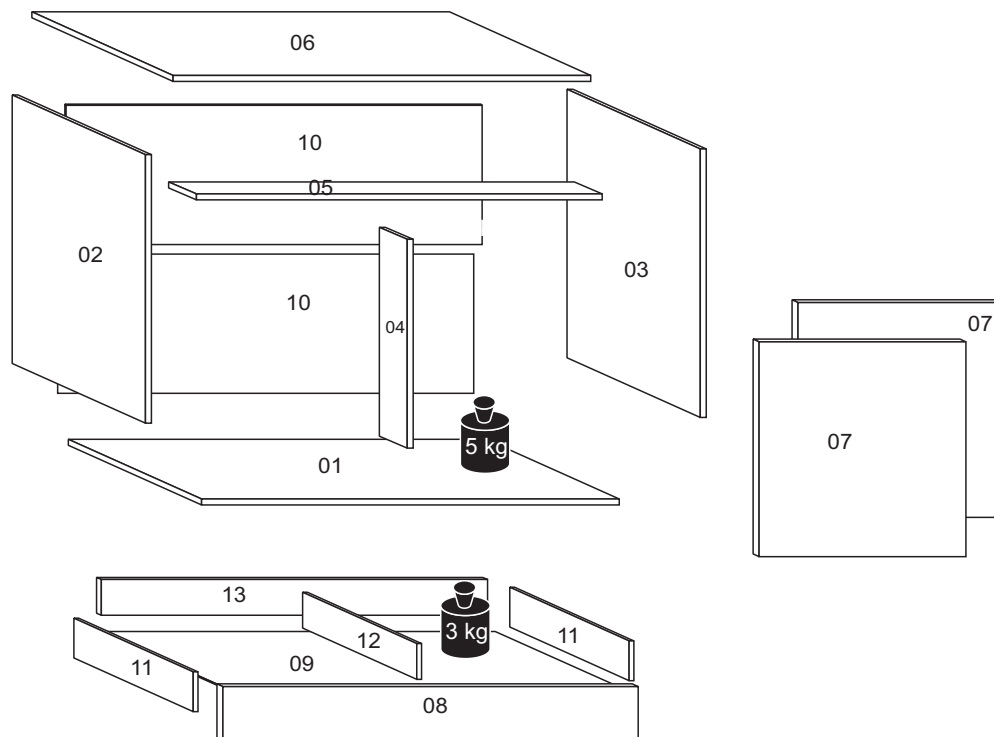
Ilustração: André Matheus  
REVISÃO/REVISIÓN/REVIEW  
05/02/2018

Fone/Fax: +55 43 3276-8600  
E-Mail: asistencia@poliman.ind.br

Arapongas - Paraná - Brasil



PAPEL RECICLADO / RECYCLED PAPER



C7200	C7201	C7202	Nº	Descrição / Descripción / Description	Qty.	Mdd.		
PB3181	Pb3182	Pb3183	1	BASE	BASE	BASE	1	1044X327X12
PL1337	PL1338	PL1339	2	LATERAL ESQUERDA	LATERAL IZQUIERDA	LEFT SIDE	1	675X327X12
PL1340	PL1341	PL1342	3	LATERAL DIREITA	LATERAL DERECHA	RIGHT SIDE	1	675X327X12
PB3184	PB3185	PB3186	4	BATENTE	PARADA	STOP	1	525X80X12
PV0412	PV0413	PV0414	5	VISTA HORIZONTAL	VISTA HORIZONTAL	HORIZONTAL VIEW	1	1020X80X12
PT8325	PT8325	PT8325	6	TAMPO	CUBIERTA	COVER	1	1044X355X15
PP5656	PP5657	PP5658	7	PORTAS	PUERTAS	DOORS	2	533X513X12
PG1298	PG1299	PG1300	8	FRENTE GAVETA	FRENTE GAVETA	DRAWER FRONT	1	1029X138X12
PF4917	PF4917	PF4917	9	FUNDO GAVETA	FONDO GAVETA	DRAWER BACKGROUND	1	995X302X03
PF4918	PF4918	PF4918	10	FUNDO DO BALCAO	FONDO DEL BALCÓN	BALCONY BACKGROUND	2	1040X346X03
-	-	-	11	LATERAL DE GAVETA	LATERAL DE GAVETA	DRAWER SIDE	1	300X100X12
-	-	-	12	DIVISORIA DA GAVETA	DIVISORIA DE LA GAVETA	DIVISION OF THE DRAWER	1	284X90X12
-	-	-	13	CONTRA FUNDO	CONTRA FONDO	AGAINST THE BACKGROUND	1	971X90X12
-	-	-	14	ACESSORIO	ACCESORIOS	ACCESSORY	1	-

Indicador / Indicator	Imagem / Imagem / Image	Qty.	Ferragens/Acessórios	Herramientas/Accesorios	Hardware/Accessories
A		20	Parafuso 4,5x40mm	Tornillo 4,5x40mm	Screw 4,5x40mm
B		40	Parafuso 3,5x12mm	Tornillo 3,5x12mm	Screw 3,5x12mm
C		16	Cavilha 6x30mm	Pivote 6x30mm	Dowel 6x30mm
D		40	Prego 10x10	Clavo 10x10	Nail 10x10
F		03	Puxador	Tirador	Handle
G		05	Pé de Plástico	Pie de Plástico	Plastic Foot
I		01	Tapa Furo Adesivo	Tapa Agujero Adhesivo	Bore Taper Cover
J		07	Cantoneira 18x18mm	Cantonera 18x18mm	Angle Bracket 18x18mm
K		01	Corrediça	Corredera	slide
L		01	Logomarca	Logotipo	Logo
M		04	Dobradiça/ Calço 7mm	Bisagra y Gosne 7mm	Hinge and Chock 7mm
N		01	Sachet de Cola	Saché de Cola	Glue Sachet
O		01	Perfil H	Perfil H	Profile H
P		06	Parafuso 3,5x25mm	Tornillo 3,5x25mm	Screw 3,5x25mm



Medida em Milímetro / Medida en Milimetro / Measured in Millimeters

**Sr Montador:**

- Antes de iniciar a montagem verifique as condições do ambiente de montagem;
- Confira todas as peças das embalagens com a lista de peças contida neste manual;
- Separe os acessórios, confira as medidas dos parafusos com a escala;
- Siga todas as orientações deste manual de montagem para ter o direito à garantia do produto;
- Descarte as embalagens de forma correta, destinando o plástico e o papel para reciclagem;

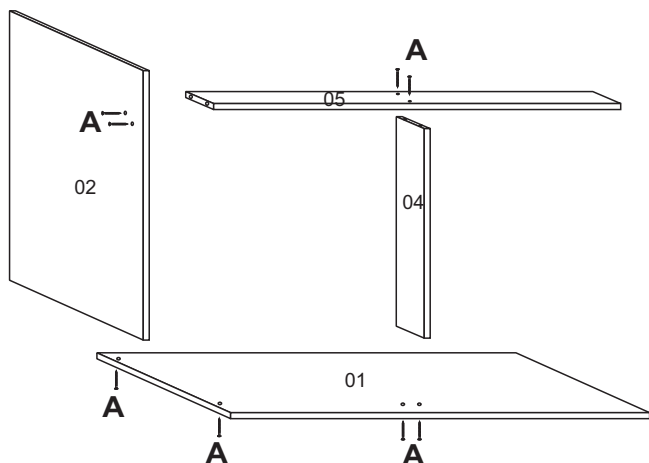
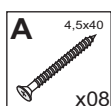
**Sr Montador:**

- Antes de iniciar el armado verifique las condiciones del entorno;
- Verifique que todas las piezas de la lista están incluidas en el embalage;
- Separe los accesorios, confirme las medidas de los tornillos de acuerdo con la escala;
- Siga todas las instrucciones de este manual de armado para tener derecho a la garantía del producto;
- Deshágase de los embalajes de manera correcta, destinando el plástico y el papel al reciclaje;

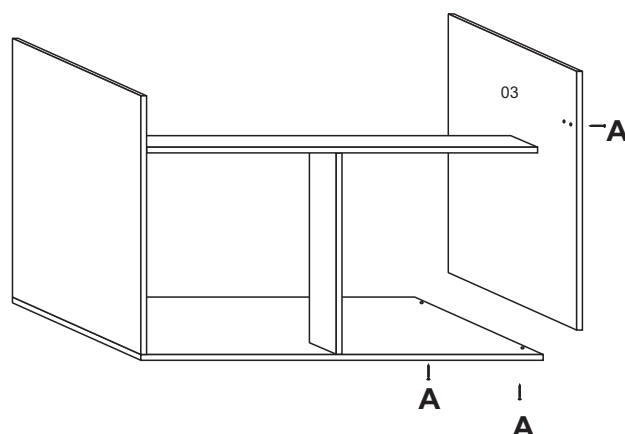
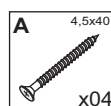
**Mr. Assembler:**

- Before starting the assemble, check the conditions of the assembly environment;
- Check all parts of the packages with the parts list contained in this manual;
- Separate the accessories, check the measurements of the screws with yhe scale above;
- Follow all the instructions in this assembly manual to be entitled to product warranty;
- Dispose of the packaging correctly, using and paper for recycling;

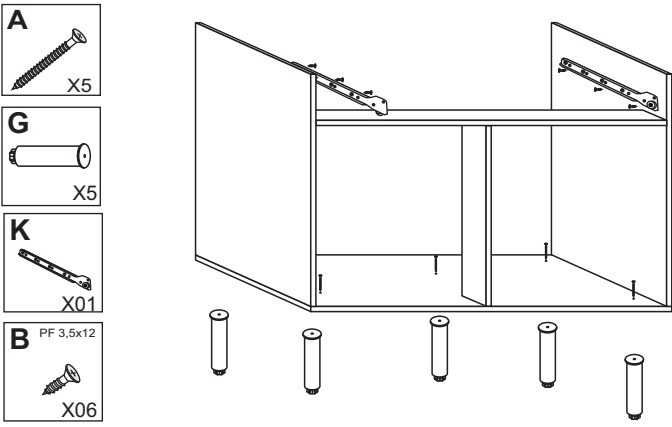
**1º Passo/Paso/Step**



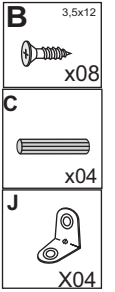
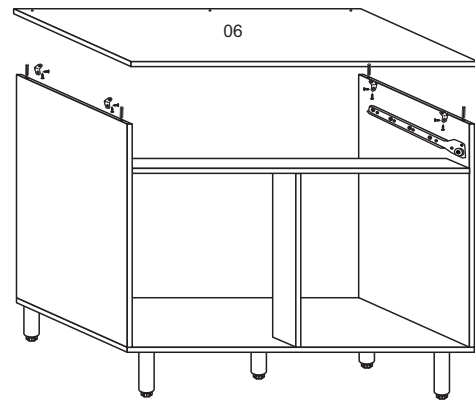
**2º Passo/Paso/Step**



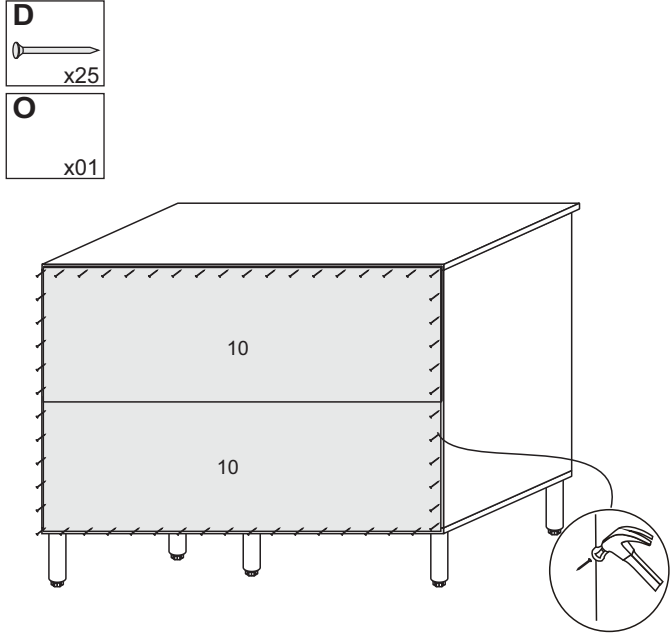
### 3º Passo/Paso/Step



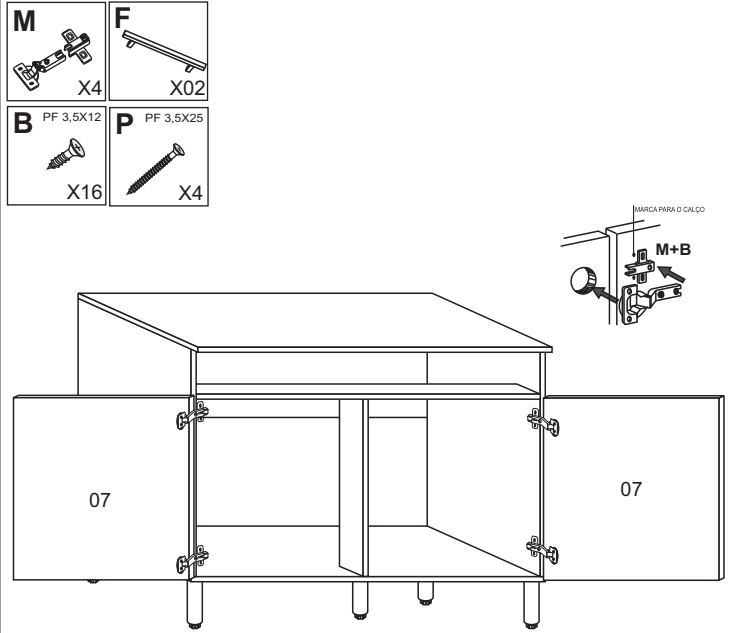
### 4º Passo/Paso/Step



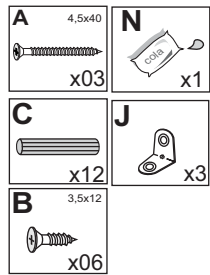
### 5º Passo/Paso/Step



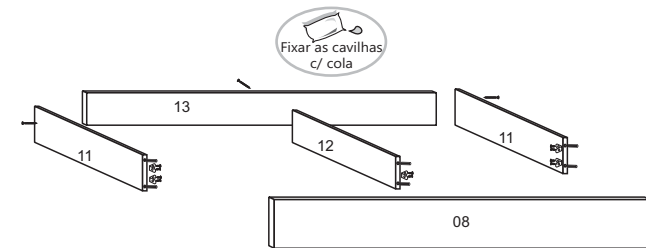
### 6º Passo/Paso/Step



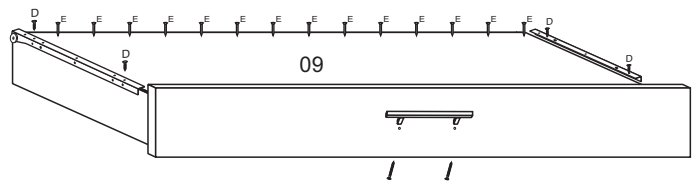
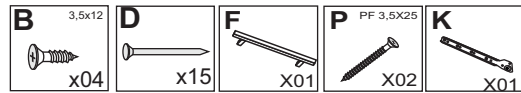
### 7º Passo/Paso/Step



Montagem das Gavetas  
Armado de los Cajones  
Assembling of Drawers



### 8º Passo/Paso/Step



# Termo de Garantia / Renúncia de Garantía / Warranty Term

Nota Fiscal/Facture/Invoice: \_\_\_\_\_

Data de Emissão:  
Fecha de Expedición:  
Date of Issue: \_\_\_\_\_

Lote / Lot: \_\_\_\_\_



Cliente / Client: \_\_\_\_\_

Vendedor / Loja  
Vendedor / Tienda  
Seller / Store

## Dicas de Conservação / Dicas para Conservación / Conservation Tips

\*Para limpar ou tirar manchas, utilize uma flanela umedecida em solução de água e álcool, na mesma proporção  
\*Evite exposição ao sol.

\*Para limpar o retirar manchas, utilize um paño humedecido em uma solução de água y alcohol, en la misma proporción.  
\*Evite la exposición directa al sol..

\*To clean or remove stains, use a flannel moistened with water and alcohol solution in the same proportion.  
\*Avoid sun exposure..

Poliman Indústria e Comércio de Móveis Ltda., garante este produto (peças e mão de obra, por defeitos de fabricação), pelo **prazo de seis meses** a partir da data de emissão da nota fiscal de venda do produto ao consumidor.

Poliman Indústria e Comércio de Móveis Ltda., garantiza este producto (piezas y mano de obra por defectos de fabricación), por un período de seis meses a partir de la fecha de emisión de la factura de venta del producto al consumidor..

Poliman Indústria e Comércio de Móveis Ltda, warrants this product (parts and labor, due to manufacturing defects), for a period of six months from the date of issue of the invoice for the sale of the product to the consumer.

## Termo de Garantia Contratual / Documento de Garantía Contractual / Contractual Warranty Term

1) Apresentar este certificado de garantia acompanhado do recibo de compra do local de aquisição do produto.

1) Presente este certificado de garantía junto con el recibo de compra del establecimiento.

1) Submit this certificate of guarantee accompanied by the purchase receipt of the place of purchase of the product.

2) Esta garantia perderá sua validade mesmo dentro do prazo acima estipulado se:

2) Esta garantía perderá su validez, incluso dentro del plazo arriba estipulado en los siguientes casos:

2) This warranty will lose its validity even within the above time limit if:

- O produto apresentar danos por maus tratos, acidente, uso diferente do indicado ou uso em condições ambientais deficientes (contato direto com água, fogo, etc.);  
- Si el producto está dañado por abuso, accidente, mal uso, uso diferente al indicado o utilizado en condiciones ambientales deficientes (contacto directo con agua, fuego, etc.);  
- The product presents damages due to ill-treatment, accident, use other than the indicated one or use in terms of environment deficient (direct contact with water, fire, etc.);

- Os vidros e espelhos quebrarem ou trincarem após a entrega e montagem dos produtos;  
- Cuando los vidrios y espejos se rompan se rallen después de la entrega y el montaje de los productos;  
- Glasses and mirrors break after delivery and assembly of the products;

- Quando o produto não for montado por profissionais devidamente treinados pelo revendedor;  
- Cuando el producto no sea instalado por profesionales debidamente entrenados por el concesionario;  
- When the products is not assembled by professionals properly trained by the dealer

- Dobradiças, corredeiras e puxadores somente terão sua garantia quando apresentarem defeitos de fabricação.  
- Bisagras, correderas y tiradores sólo tendrán garantía cuando presenten defectos de fabricación.  
- Hinges, slides and handles are only warranted when they have manufacturing defects

- O consumidor exceder o limite de peso estipulado para cada parte do produto, conforme especificado no Manual de Montagem.  
- Cuando el consumidor supere el límite de peso estipulado para cada uno de los productos, tal como se especifica en el Manual de Instalación.  
- The consumer exceeds the stipulated weight limit for each part of the product as specified in the Assembly Manual.

3) Todo e qualquer produto com avarias deverá ser feito vistoria por parte do técnico autorizado pelo revendedor e indústria. Em hipótese alguma será realizada a troca total do produto.

3) Cualquier producto con daños debe ser inspeccionado por un técnico autorizado por el distribuidor y la fábrica. En ningún caso se llevará a cabo el cambio completo del producto.

3) Any product with faults should be inspected by the dealer authorized technician and industry. Under no circumstances will the total exchange of the product be carried out.

## Código Defesa do Consumidor / Código de Defensa del Consumidor / Consumer Defense Code

### ATENDIMENTO DE PEÇAS

Art. 18. Os fornecedores de produtos de consumo duráveis ou não duráveis respondem solidariamente pelos vícios de qualidade ou quantidade que os tornem impróprios ou inadequados ao consumo a que se destinam ou lhes diminuam o valor, assim como por aqueles decorrentes da disparidade, com a indicações constantes do recipiente, da embalagem, rotulagem ou mensagem publicitária, respeitadas as variações decorrentes de sua natureza, podendo o consumidor exigir a substituição das partes viciadas.

§ 1º Não sendo o vício sanado no prazo máximo de **trinta dias**, pode o consumidor exigir, alternativamente e à sua escolha:

**I** - a substituição do produto por outro da mesma espécie, em perfeitas condições de uso; **II** - a restituição imediata da quantia paga, monetariamente atualizada, sem prejuízo de eventuais perdas e danos; **III** - o abatimento proporcional do preço.

### GARANTIA LEGAL

Art. 26. O direito de reclamar pelos vícios aparentes ou de fácil constatação caduca em:  
**II** - **noventa dias**, tratando-se de fornecimento de serviço e de produtos duráveis.

### REPOSICIÓN DE PIEZAS

ART. 18. Los proveedores de productos de consumo duraderos o no duraderos responden, solidariamente, de los vicios de calidad o cantidad que los tornen improprios o inadecuados para el consumo al que se destinan o disminuyan su valor, así como de aquellos que sean resultado de la disparidad con las indicaciones que constan en el recipiente, embalaje, rotulado o mensaje publicitario, respetando las variaciones derivadas de la naturaleza de producto, pudiendo el consumidor exigir la sustitución de las partes viciadas.

1º No siendo el vicio subsanado en el plazo máximo de **30 días**, el consumidor puede exigir alternativamente y en su elección:  
**I** - La sustitución del producto por otro de la misma especie en perfectas condiciones de uso; **II** - La restitución inmediata del importe pagado, con actualización monetaria, sin perjuicio de las eventuales pérdidas y daños; **III** - La reducción proporcional del precio..

### GARANTIA LEGAL

Art. 26. El derecho de reclamar por los vicios aparentes o de fácil constatación caduca en:  
**II** - **Noventa días**, tratando-se de suministros de servicios y productos duraderos.

### PARTS ASSISTANCE

Art.18 - Suppliers of durable or non-durable consumer products are jointly and severally liable for quality or quantity which renders them unfit or unsuitable for the intended use or which diminish their value, as well as those arising from the disparity, the particulars in the container, the packaging, the labeling or the advertising message, subject to variations due to their nature, and the consumer may require the replacement of the defective parts.

§ 1º - If the defect is not remedied within a maximum of thirty days, the consumer may, alternatively and at his choice, request: **I** - the replacement of the product with another of the same species, in perfect conditions of use; **II** - the immediate return of amount paid, monetarily updated, without prejudice to any losses and damages; **III** - the proportional reduction of the price.

### LEGAL GUARANTEE

Art. 26. The right to complain about apparent or easily found defects expires in:  
**II** - ninety days, in the case of service provision and durable products.