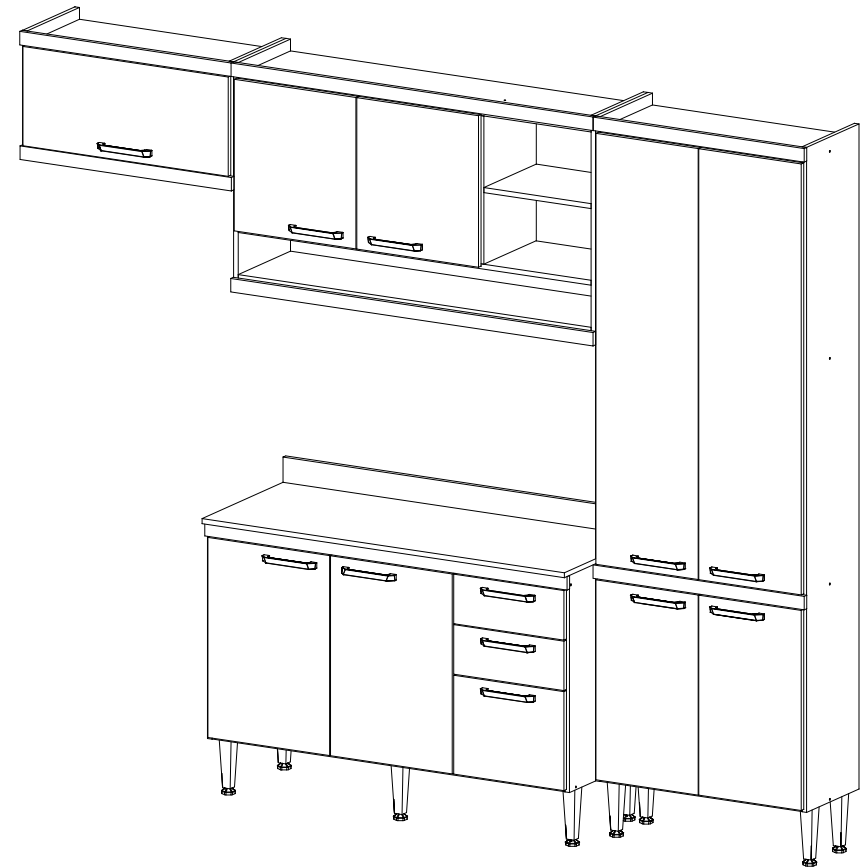


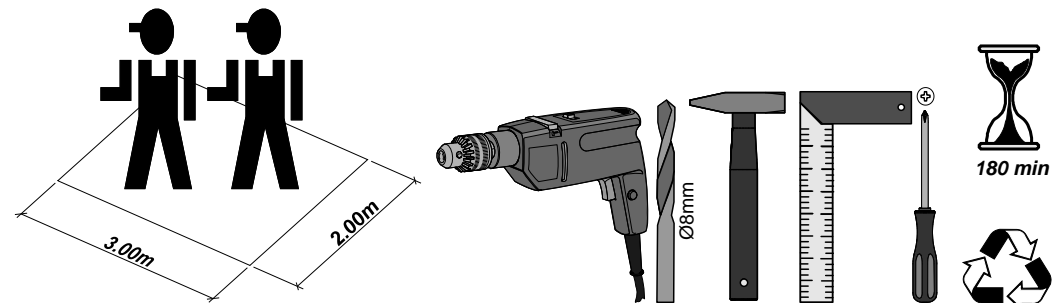
INSTRUÇÕES DE MONTAGEM  
INSTRUCCIONES DE ARMADO  
ASSEMBLY INSTRUCTIONS

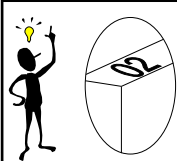
REF.: 5197ML



  
**MULTIMÓVEIS**  
*decor*

Rua Beatriz Dall' Onder, 266. Fone:(54) 2102 4000, FAX:(54) 2102 4050  
CEP 95706-350 - BENTO GONÇALVES - RS - BRASIL  
CNPJ: 00.349.443/0001-92  
e-mail: multimoveis@multimoveis.com / site: www.multimoveis.com



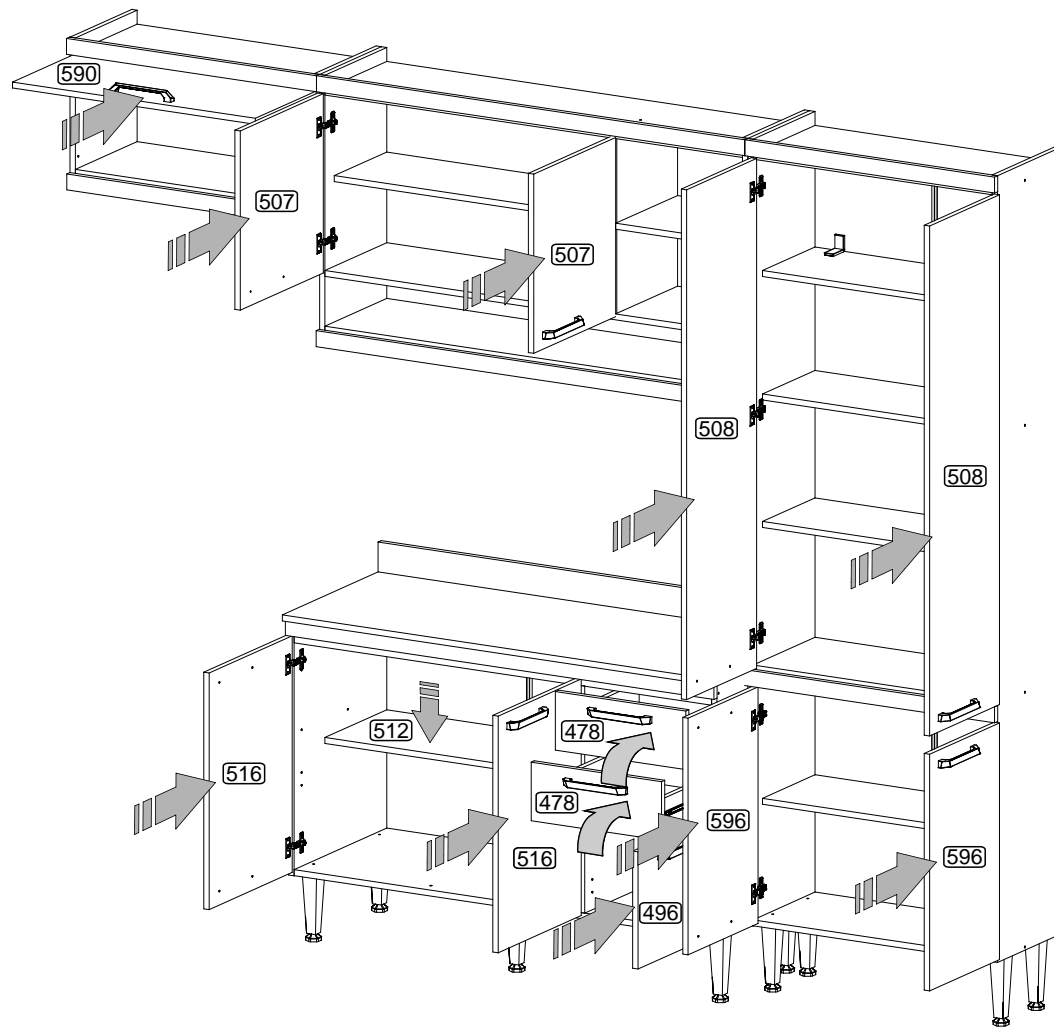
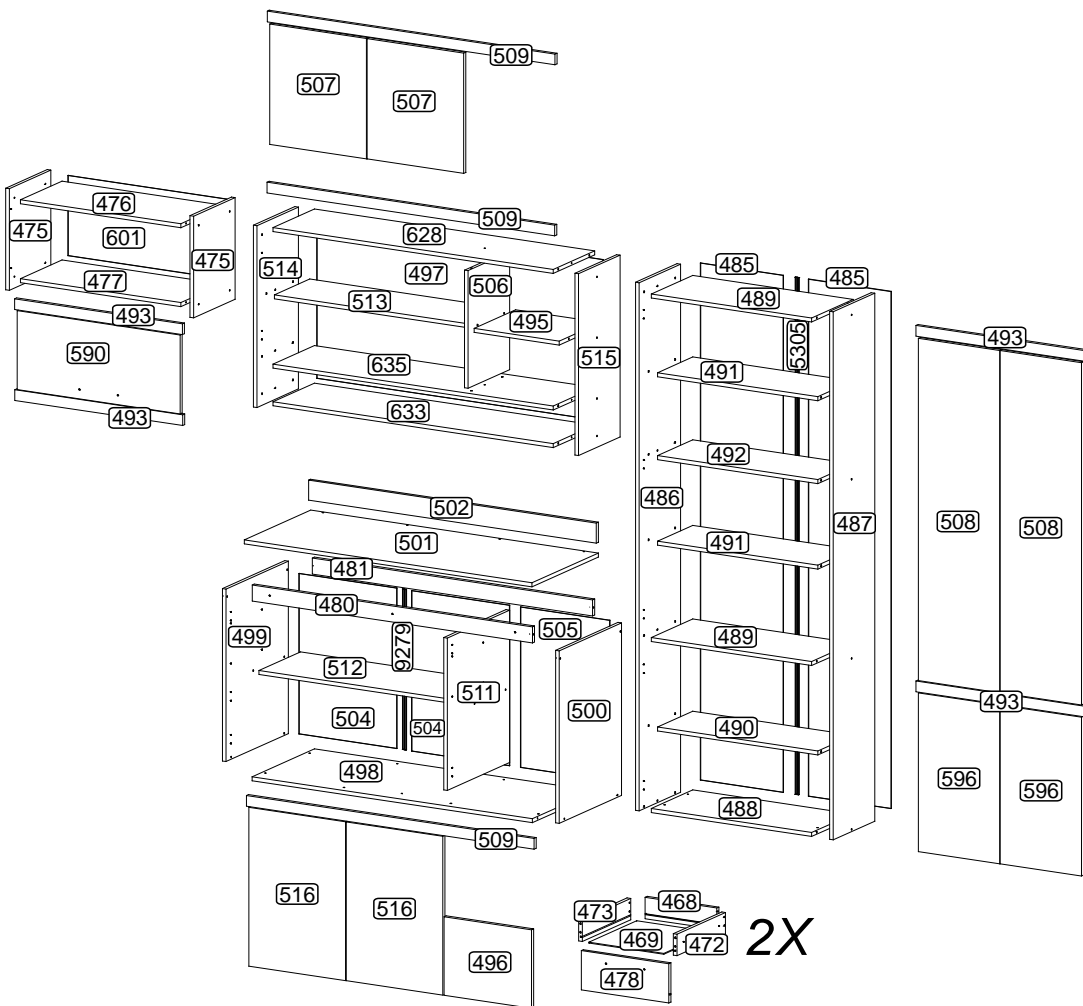
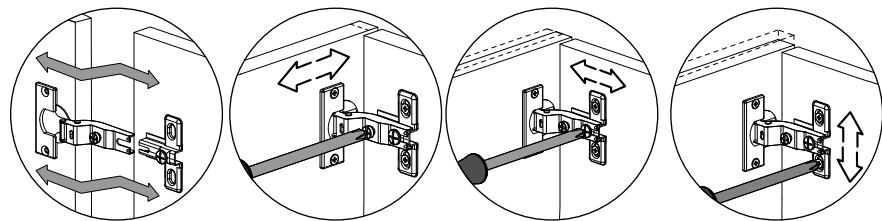


Senhor montador!  
Informamos que a numeração das peças encontra-se no topo das mesmas conforme desenho acima.

Señor Armador!  
Les informamos que la numeración de las piezas encuentranse arriba de las mismas, de acuerdo al modelo arriba.

Dear Assembler!  
We inform you that the number of each piece is located on the top of it, according to the model shown above.

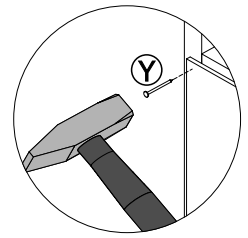
Passo  
Paso  
Step **15**



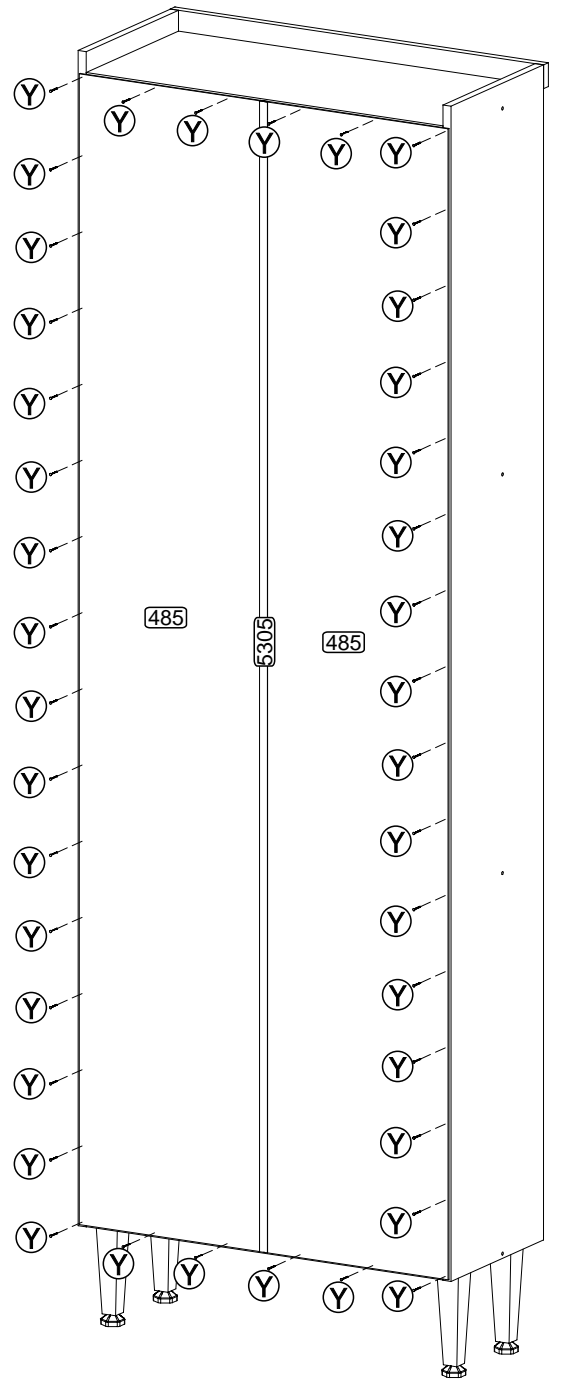
COBRIR OS PARAFUSOS  
TAMPA ADESIVA  
TAPA ADESIVA  
STICKER  
TAPA LOS TORNILLOS / COVER THE SCREWS

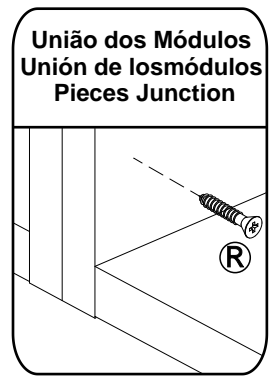
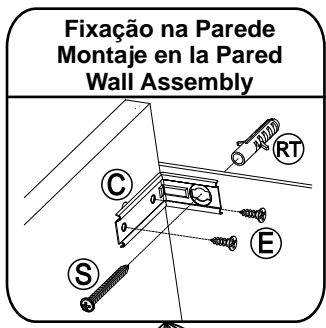
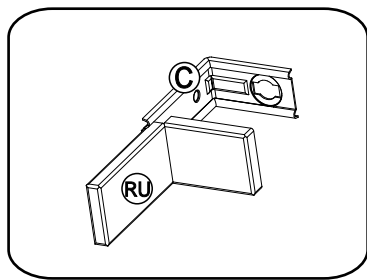
**LISTA DE FERRAGENS / LISTA DE MATERIALES / HARDWARE LIST**

Passo  
Paso  
Step **13**

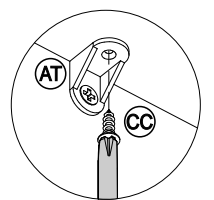
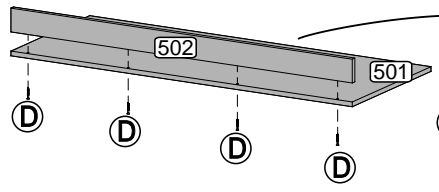
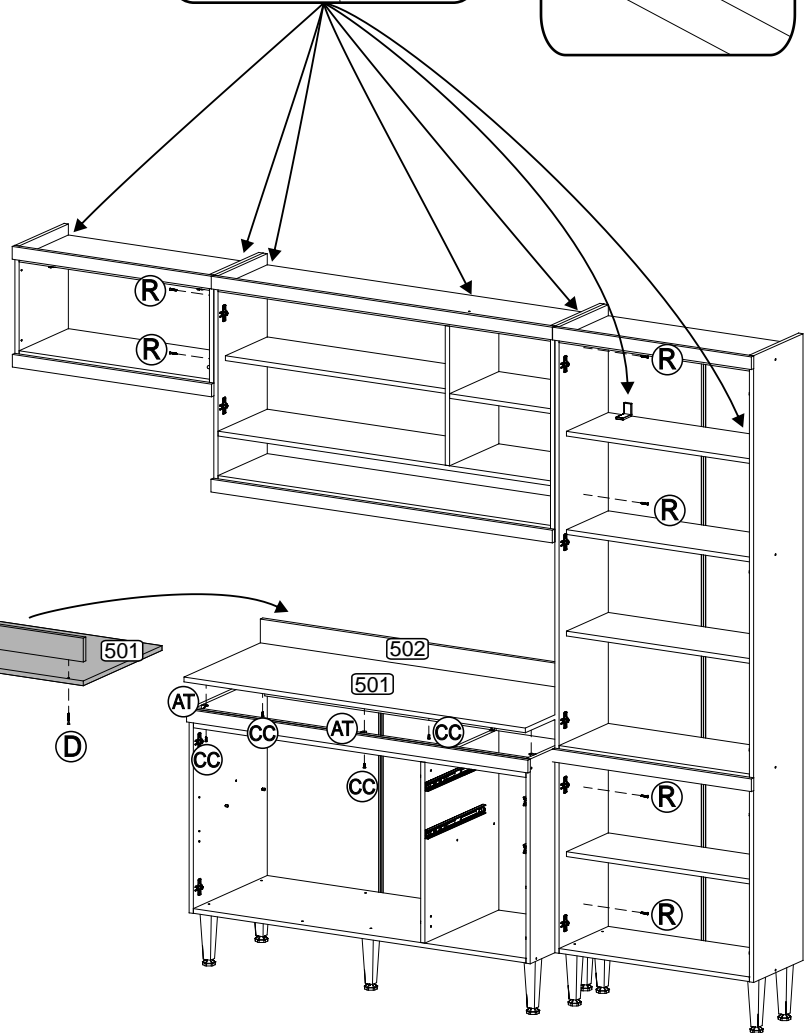


A		Tampa Adesiva	33
B		Parafuso 4,5 x 50	36
C		Suporte Aéreo	07
D		Parafuso 4,0 x 35	12
E		Parafuso 3,5 x 14	126
H		Cavilha 6,0 x 30	56
O		Cavilha 6,0 x 50	02
R		Parafuso 4,0 x 25	09
Y		Prego 10 x 10	121
AA		Dobradiça	22
AE		Fixador de Costas	04
AT		Cantoneira Plástica	32
BW		Parafuso 3,5 x 25	24
BX		Bisnaga de Cola 12g	02
CC		3,5 X 12	68
CJ		Pistão	01
S		5,0 x 45	16
RT		Bucha Ø8mm	07
RU		Capa suporte aéreo	07
XX		Puxador 160mm	12
DX		Suporte Prateleira	04
AC		Corrediça	02
X		Pé cônico	09





Passo  
Paso  
Step **14**



**POR**

**LISTA DE PEÇAS**

Nº	DENOMINAÇÃO
496	PORTA MENOR
476	TAMPO
477	BASE
485	COSTA
486	LATERAL ESQUERDA
487	LATERAL DIREITA
488	BASE
489	TAMPO / PRATELEIRA
490	PRATELEIRA INFERIOR
491	PRATELEIRA
492	PRATELEIRA SUPERIOR
493	MOLDURA
495	PRATELEIRA MENOR
478	FRENTE DE GAVETA
628	TAMPO
633	BASE
635	PRATELEIRA
468	COSTA DE GAVETA
472	LATERAL GAVETA DIREITA
473	LATERAL GAVETA ESQUERDA
475	LATERAL
480	TRAVESSA FRONTAL
497	COSTA
498	BASE
499	LATERAL ESQUERDA
504	COSTA MAIOR
505	COSTA MENOR
506	DIVISÃO
501	TAMPO
502	RODATAMPO
481	TRAVESSA TRASEIRA
590	PORTA BASCULANTE
596	PORTA
507	PORTA
508	PORTA
516	PORTA
601	COSTA SUPERIOR
469	FUNDO DE GAVETA
500	LATERAL DIREITA
509	MOLDURA
511	DIVISÃO
512	PRATELEIRA MOVEL
513	PRATELEIRA
514	LATERAL ESQUERDA
515	LATERAL DIREITA
9279	PERFIL I 600MM
5305	PERFIL I 1934MM

**ESP**

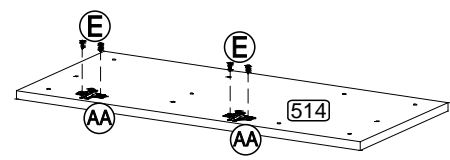
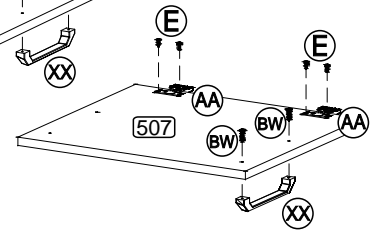
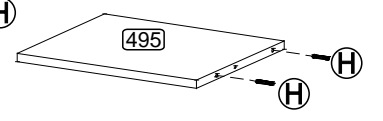
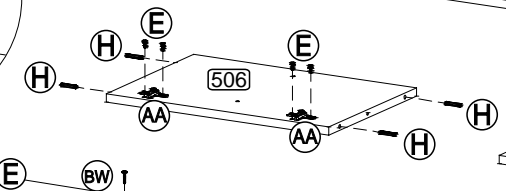
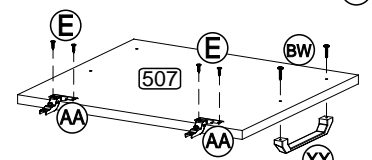
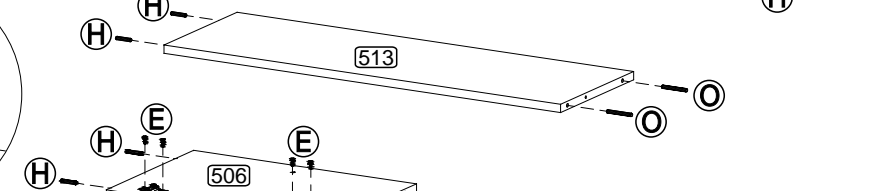
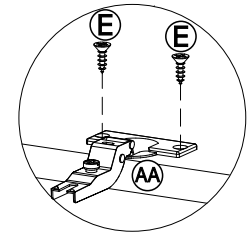
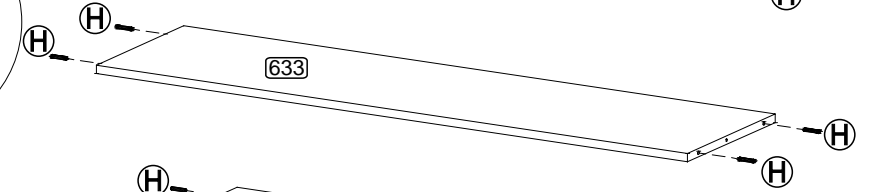
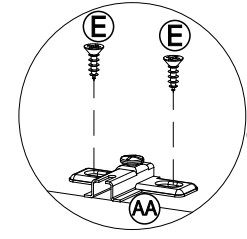
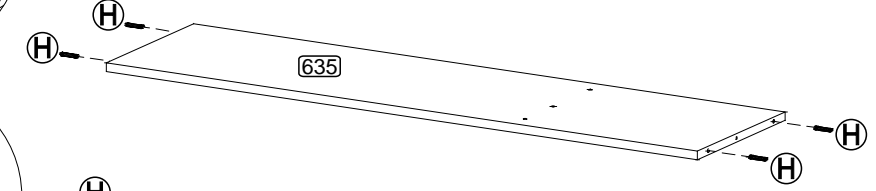
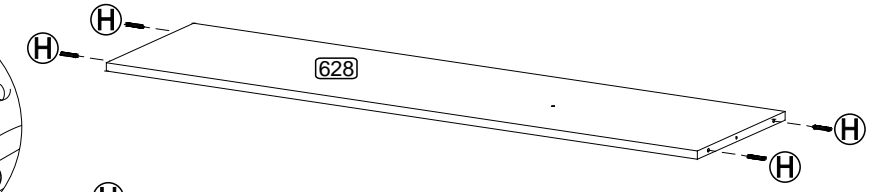
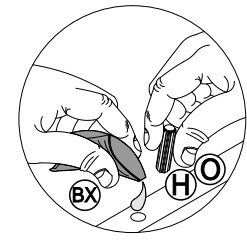
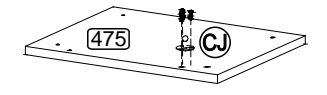
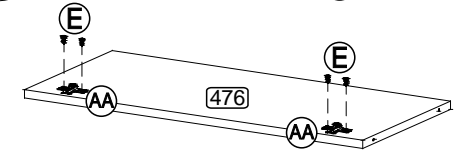
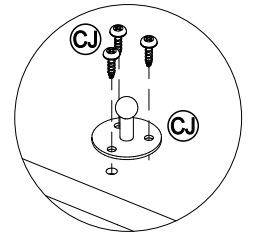
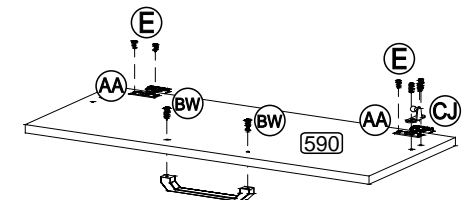
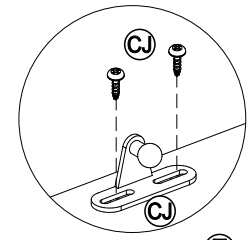
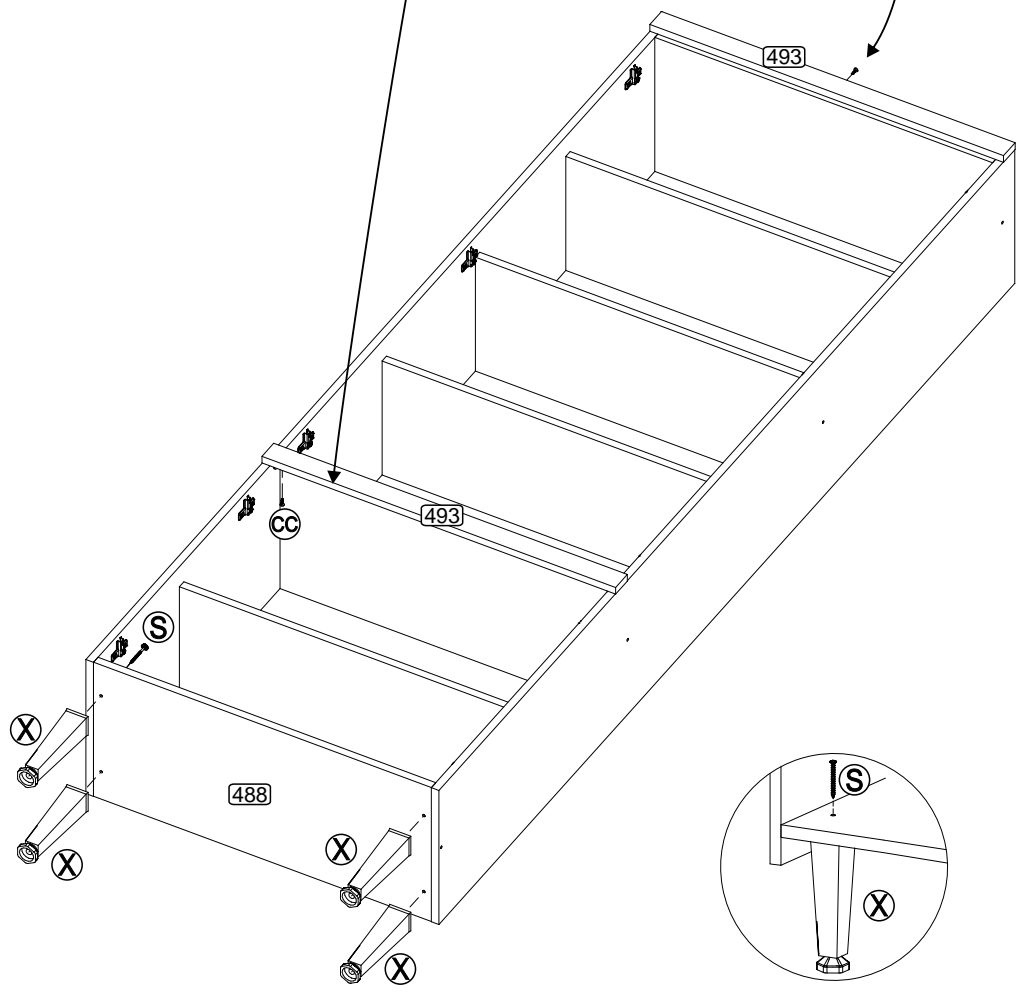
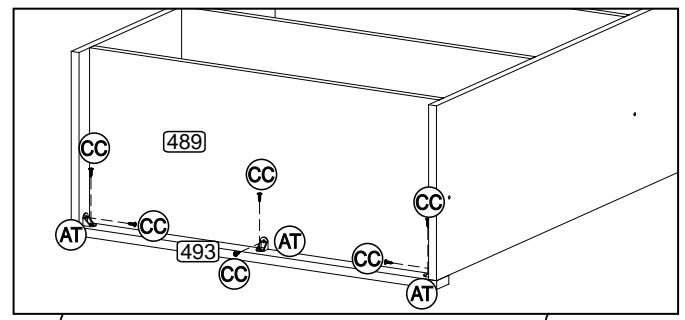
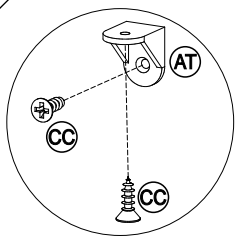
**LISTA DE PIEZAS**

Nº	DENOMINACIÓN
496	PUERTA MENOR
476	TAPA
477	BASE
485	RESPALDO
486	LATERAL IZQUIERDA
487	LATERAL DERECHA
488	BASE
489	TAPA / ESTANTE
490	ESTANTE INFERIOR
491	ESTANTE
492	ESTANTE SUPERIOR
493	MOLDURA
495	ESTANTE MENOR
478	FRENTE CAJÓN
628	TAPA
633	BASE
635	ESTANTE
468	RESPALDO CAJÓN
472	LATERAL CAJÓN DERECHA
473	LATERAL CAJÓN IZQUIERDA
475	LATERAL
480	TRAVIESA FRONTAL
497	RESPALDO
498	BASE
499	LATERAL IZQUIERDA
504	RESPALDO MAYOR
505	RESPALDO MENOR
506	DIVISIÓN
501	TAPA
502	MOLDURA PARA LA TAPA
481	TRAVIESA TRASERA
590	PUERTA BASCULANTE
596	PUERTA
507	PUERTA
508	PUERTA
516	PUERTA
601	RESPALDO SUPERIOR
469	FONDO CAJÓN
500	LATERAL DERECHA
509	MOLDURA
511	DIVISIÓN
512	ESTANTE MOVIL
513	ESTANTE
514	LATERAL IZQUIERDA
515	LATERAL DERECHA
9279	PERFIL I 600MM
5305	PERFIL I 1934MM

**ENG**

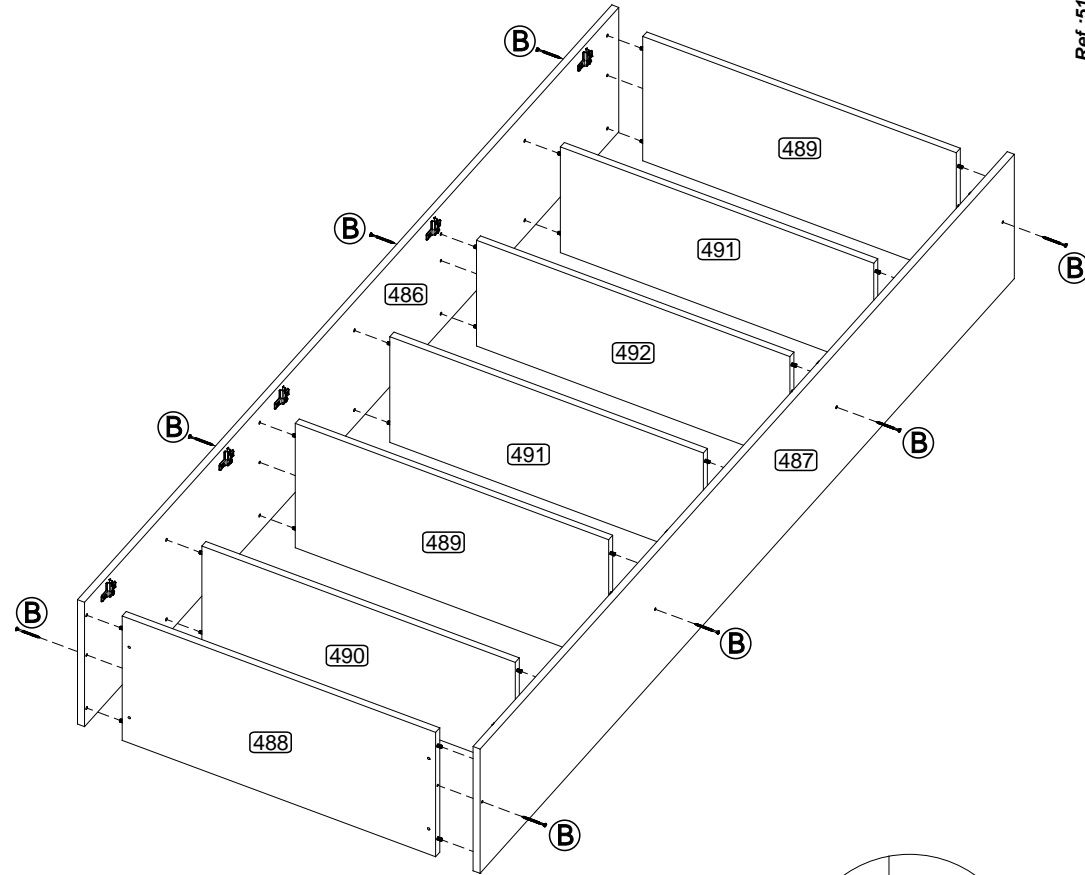
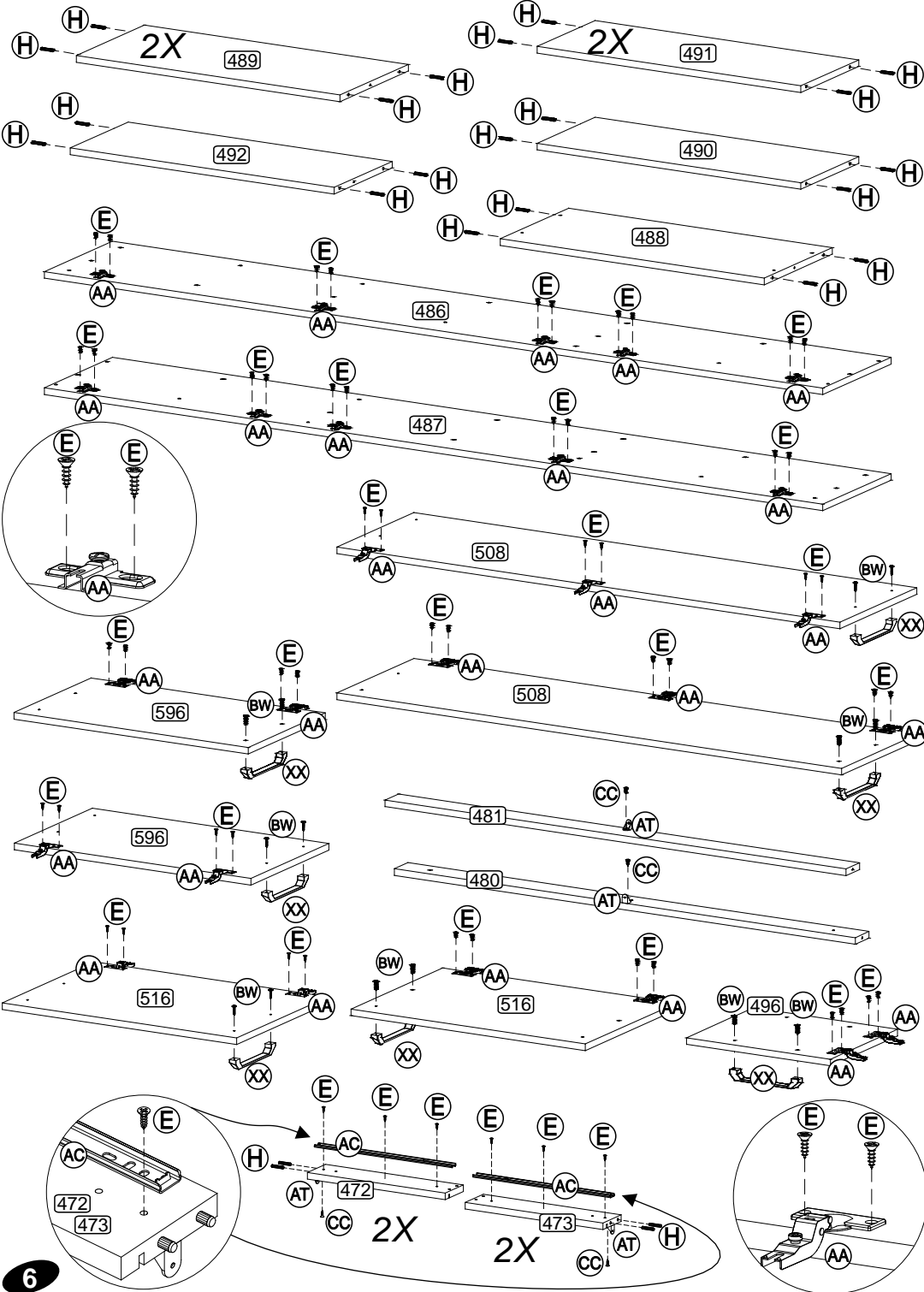
**PART LIST**

Nº	DESCRIPTION
496	SMALLER DOOR
476	TOP
477	BASE
485	BACK
486	LEFT SIDE
487	RIGHT SIDE
488	BASE
489	TOP / SHELF
490	LOWER SHELF
491	SHELF
492	UPPER SHELF
493	FRAME
495	SMALLER SHELF
478	FRONT DRAWER
628	TOP
633	BASE
635	SHELF
468	DRAWER BACK
472	RIGHT DRAWER SIDE
473	LEFT DRAWER SIDE
475	SIDE
480	FRONT BEAM
497	BACK
498	BASE
499	LEFT SIDE
504	LARGER BACK
505	SMALLER BACK
506	DIVISION
501	TOP
502	TOP FRAME
481	BACK BEAM
590	SWINGARM DOOR
596	DOOR
507	DOOR
508	DOOR
516	DOOR
601	UPPER BACK
469	BOTTOM DRAWER
500	RIGHT SIDE
509	FRAME
511	DIVISION
512	MOVABLE SHELF
513	SHELF
514	LEFT SIDE
515	RIGHT SIDE
9279	I PROFILE 600MM
5305	I PROFILE 1934MM

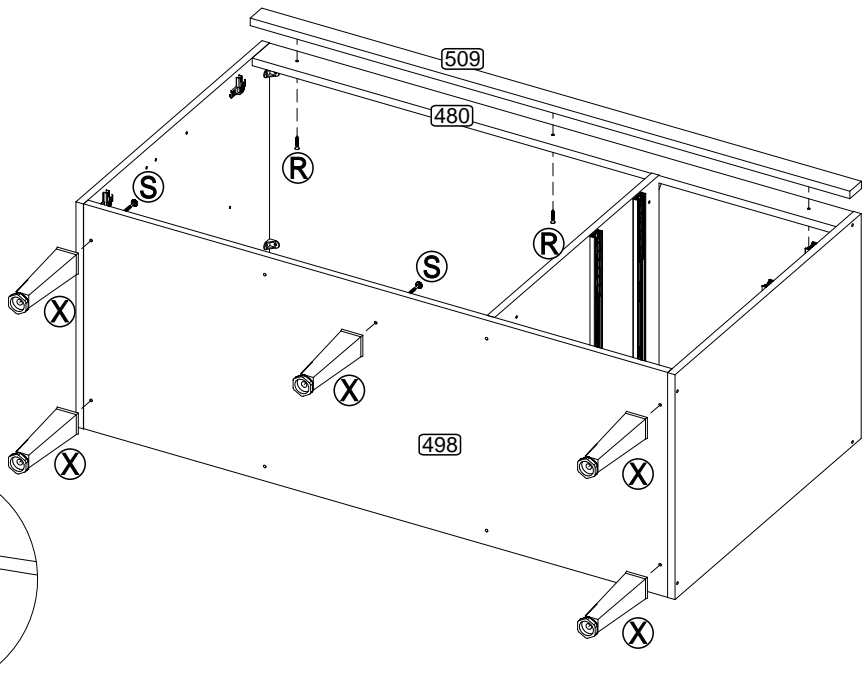


**PRÉ-MONTAGEM / PRÉ-ARMADO / PRÉ-ASSEMBLAGE**

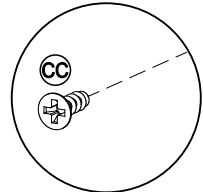
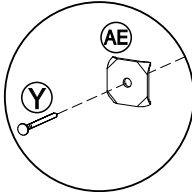
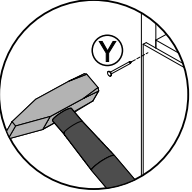
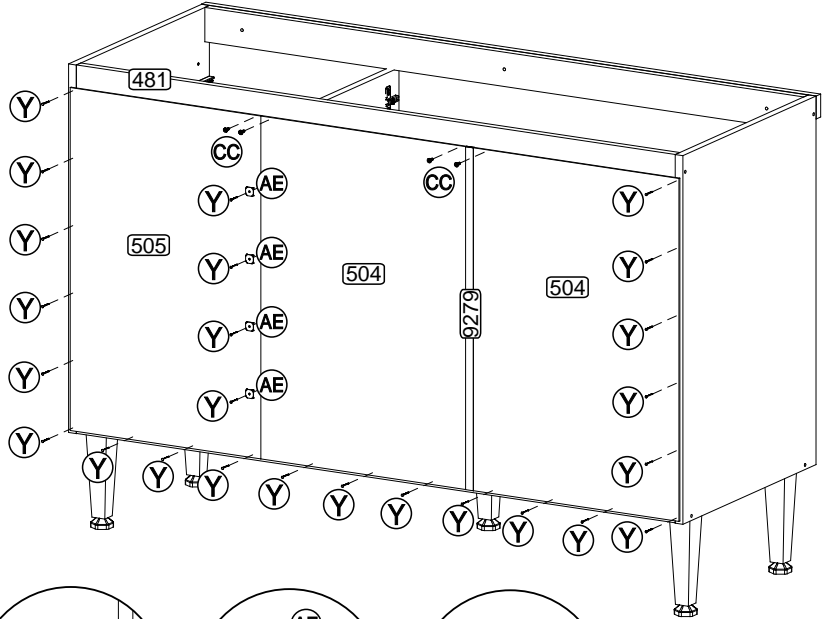
Passo  
Paso  
Step **11**



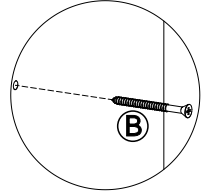
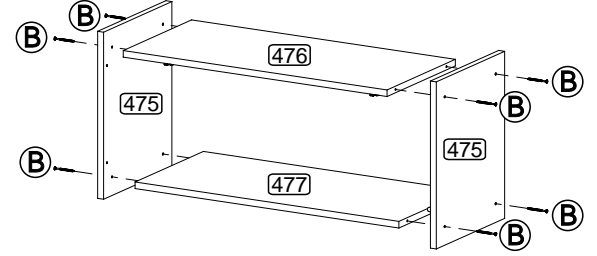
Passo  
Paso  
Step  
**09**



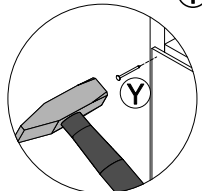
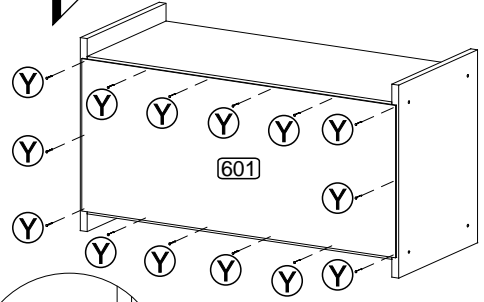
Passo  
Paso  
Step  
**10**



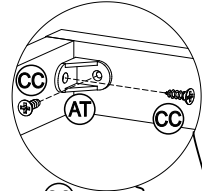
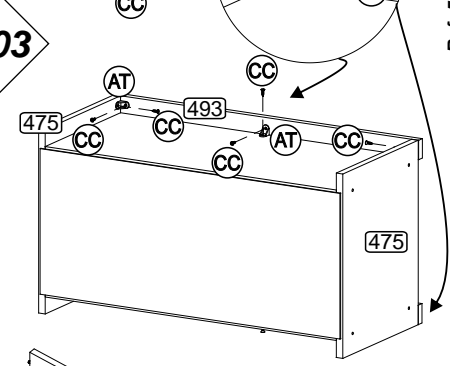
Passo  
Paso  
Step  
**01**



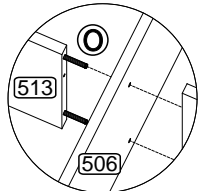
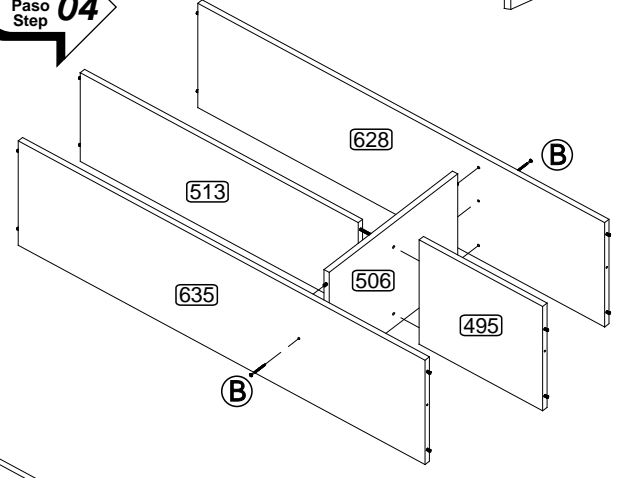
Passo  
Paso  
Step  
**02**



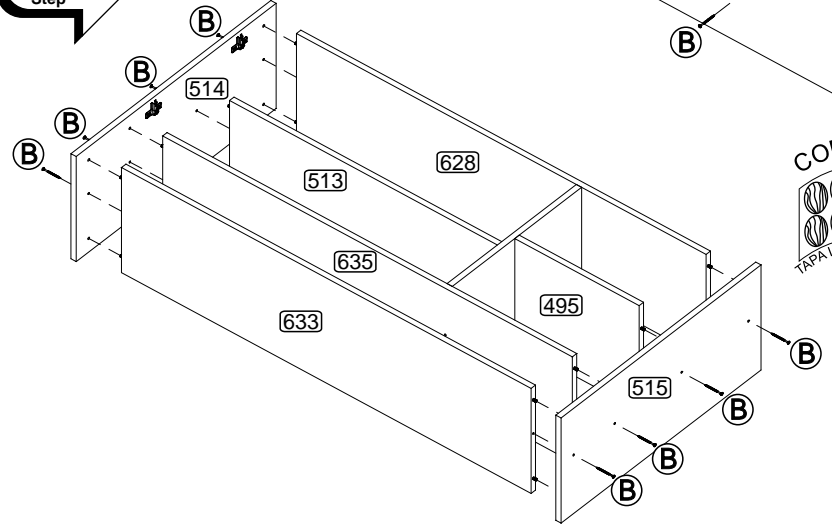
Passo  
Paso  
Step  
**03**



Passo  
Paso  
Step  
**04**



Passo  
Paso  
Step  
**05**



**COBRIR OS PARAFUSOS**  
  
**TAMPA ADESIVA**  
**TAPA ADESIVA**  
**STICKER**  
 TAPA LOS TORNILLOS / COVER THE SCREWS

