

MANUAL DO USUÁRIO

CONDICIONADOR DE AR SPLIT HI-WALL

MODELOS:

ACS9FR4 - 220V - 60Hz
ACS9QFR4 - 220V - 60Hz
ACS12FR4 - 220V - 60Hz
ACS12QFR4 - 220V - 60Hz
ACS18FR4 - 220V - 60Hz
ACS18QFR4 - 220V - 60Hz



AGRATTO

O seu mundo melhor

Parabéns! Você acaba de adquirir um ótimo equipamento. Os produtos Agratto são criados para proporcionar mais conforto e deixar a vida moderna muito mais prática, para você ter mais tempo para viver e aproveitar os bons momentos.

Este manual contém instruções de operação e manutenção. Recomendamos que você leia este manual atentamente antes de começar a utilizar o seu aparelho e busque um instalador credenciado Agratto/Ventisol para fazer sua instalação.

As imagens deste manual são todas meramente ilustrativas.

IMPORTANTE:

1. O correto funcionamento de seu produto depende da leitura deste manual de instruções. Guarde estas instruções para futura consulta.
2. Este produto é destinado para uso interno.
3. Se o seu aparelho possui um plugue não o desconecte da tomada puxando pelo cabo de força (puxe pelo plugue).
4. Desconecte o produto da tomada ou desligue o disjuntor imediatamente assim que ele apresentar alguma falha inesperada.
5. Este aparelho não deve ser utilizado por pessoas (incluindo crianças) com capacidades físicas, sensoriais ou mentais reduzidas, ou sem experiência e conhecimento, a menos que sejam supervisionadas ou instruídas em relação ao uso do aparelho por alguém que seja responsável por sua segurança.
6. Crianças devem ser orientadas e supervisionadas para que não brinquem com o aparelho.
7. Se o cordão de alimentação estiver danificado ele deve ser substituído pelo fabricante, agente autorizado ou pessoal qualificado a fim de evitar riscos.
8. Agratto é uma marca Ventisol.
9. Para obter o contato de uma assistência técnica autorizada entre em contato através do email sac@agratto.com.br, site: www.agratto.com.br ou telefone: 48 2107 9500.
10. A Ventisol se resguarda no direito de alterar o manual sem aviso prévio.
11. Não nos responsabilizamos por danos causados ao produto devido a instalação incorreta. Por favor siga as instruções deste manual.

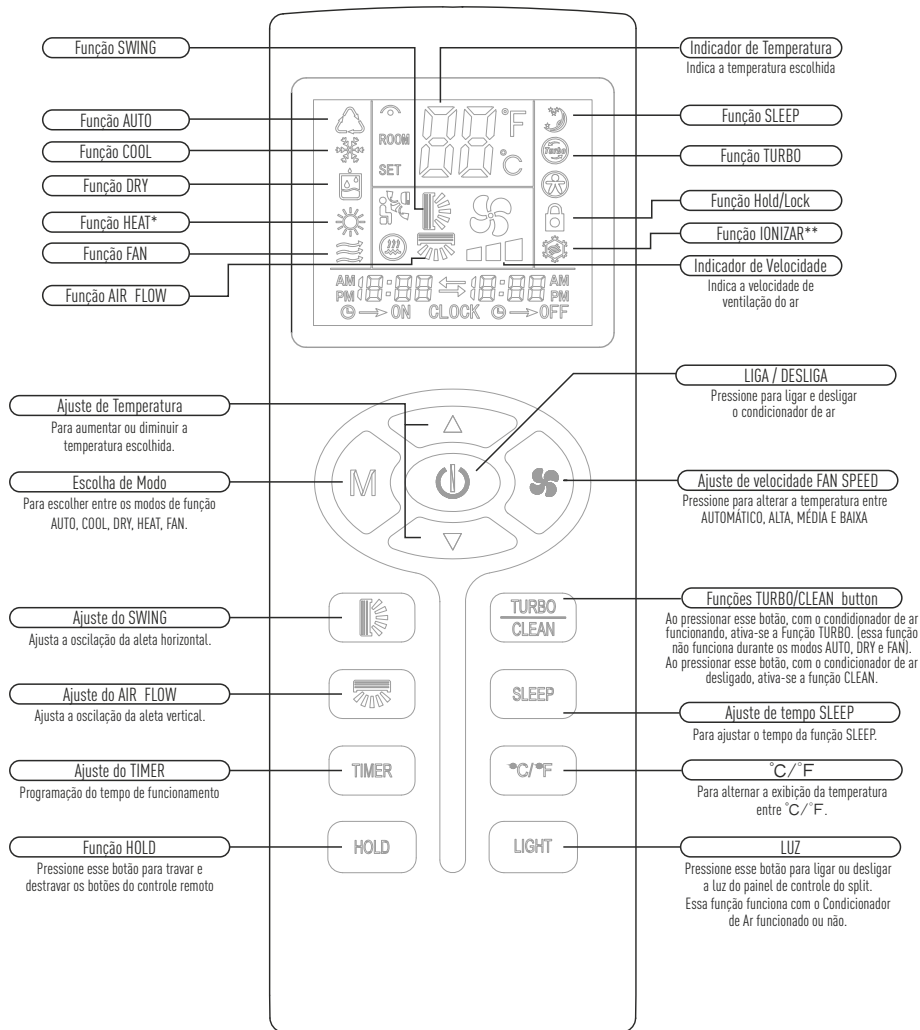
Leia cuidadosamente este manual antes de utilizar seu condicionador de ar.

1. Certifique-se de que a instalação de seu condicionador de ar seja realizada por um profissional qualificado e autorizado VENTISOL / AGRATTO.
2. Não coloque o condicionador de ar próximo a equipamentos ou substâncias perigosas que liberem chamas, de modo a evitar incêndios, explosões ou ferimentos.
3. Não instale a unidade externa em local ou superfície instável, que apresentem risco de queda.
4. Se ocorrerem falhas ou danos, decorrentes de mudanças ou modificações realizadas pelo cliente, que não estejam indicadas neste manual, o usuário será responsável pelas despesas de reparo.
5. Evite instalar o Condicionador de ar em locais onde tenham incidência direta do sol.
6. Instale um disjuntor exclusivo para o condicionador de ar, nunca altere ou danifique o cabo de alimentação.
7. Não utilize extensões ou conectores intermediários, pois há risco de curto circuito.
8. Não introduza nada, objetos pontiagudos ou os dedos nas aberturas do condicionador de ar, durante o seu funcionamento.
9. Antes de realizar a limpeza do condicionador de ar, desligue o produto através do controle remoto e remova o plugue da tomada.
10. Ao realizar a limpeza do condicionador de ar, use panos levemente umedecidos, a umidade em excesso pode causar choque.
11. Para desligar o condicionador de ar, sempre utilize o controle remoto, nunca desligue o aparelho retirando o plugue da tomada ou desligando diretamente no disjuntor, essa operação pode causar danos ao aparelho.
12. Oriente crianças a não terem contato com o condicionador de ar, suas partes móveis podem causar ferimentos.
13. Não bloqueie ou coloque objetos na frente do ar condicionado. Não ponha os pés, não se pendure ou coloque itens pesados sobre o aparelho.
14. Não obstrua a descarga de ar em nenhuma das unidades, interna ou externa. Esta ação bloqueará o fluxo de ar diminuindo a capacidade de resfriamento e mau funcionamento da unidade.

INSTRUÇÕES PARA REPARO

Quando for necessário remover ou reparar o aparelho por qualquer motivo, chame um assistente técnico. Não tente reparar o aparelho sozinho. Em caso de anormalidades (cheiro de queimado), desligue o aparelho, remova o plugue da tomada e entre em contato com um assistente técnico autorizado.

CONTROLE REMOTO



OPERAÇÕES DO CONTROLE REMOTO

BOTÃO MODO

Pressione este botão para alternar entre as funções AUTO, COOL, DRY, HEAT e FAN.

Função AUTO: Nesta função o aparelho opera automaticamente a uma temperatura fixa de 25°C, a qual não pode ser alterada.

Função COOL: Nesta função o aparelho opera numa faixa de temperatura que varia entre 16 a 32°C, a qual pode ser alterada.

Função DRY: Nesta função o aparelho opera a uma temperatura fixa de 25°C, e a velocidade de ventilação baixa, as quais não podem ser alteradas. Essa função também desumidifica o ambiente.

Função HEAT: Nesta função o aparelho opera numa faixa de temperatura que varia entre 16 a 32°C, a qual pode ser alterada.*Essa função opera apenas nos modelos de condicionador de ar quente/frio.

Função FAN : Nesta função o aparelho opera apenas no modo ventilação, podendo-se apenas variar a velocidade em: baixa, média, alta e automática.

AJUSTE DE TEMPERATURA

Pressione para alterar a temperatura desejada, você pode selecionar a temperatura entre 16°C a 32°C.

IMPORTANTE:A temperatura selecionada que aparece tanto no visor do controle remoto, quanto no visor do aparelho, se trata da temperatura selecionada pelo usuário e não é a temperatura do ambiente climatizado.

BOTÃO LIGA / DESLIGA

Pressione este botão para ligar ou desligar o aparelho.

BOTÃO FAN SPEED

Pressione este botão para selecionar a velocidade da ventilação, que pode alternar entre:

(BAIXA) (MÉDIA) (ALTA) (AUTOMÁTICO-PISCANDO)

BOTÃO SWING



Pressione este botão para acionar a oscilação da aleta horizontal, responsável por direcionar o fluxo de ar para cima e para baixo.

BOTÃO AIR FLOW

Pressione este botão para acionar a oscilação das aletas verticais, responsáveis por direcionar o fluxo de ar para direita e para esquerda.

**Função indisponível nesse modelo.

OPERAÇÕES DO CONTROLE REMOTO

BOTÃO TIMER

Pressione este botão para desligar ou ligar o aparelho automaticamente, na quantidade de horas que você programar.

Como Programar o tempo para desligar:

Com o aparelho ligado, pressione o botão TIMER para acionar a função, continue pressionando o botão TIMER para acrescentar 1h a cada toque, ao total de 24h se for pressionado novamente o botão TIMER a função será desligada, conforme indicado no quadro abaixo.

1h - 2h - ...24h - CANCELA (SEM INDICAÇÃO)

Como Programar o tempo para ligar:

Com o aparelho desligado, pressione o botão TIMER para acionar a função, continue pressionando o botão TIMER para acrescentar 1h a cada toque, ao total de 24h se for pressionado novamente o botão TIMER a função será desligada, conforme indicado no quadro abaixo.

1h - 2h - ...24h - CANCELA (SEM INDICAÇÃO)

BOTÃO HOLD

Pressione este botão para travar ou destravar os demais botões do controle remoto, você pode usar esta função para evitar alteração das funções pré-programadas, seja por acidente ou para evitar que as crianças alterem as funções do aparelho.

BOTÃO TURBO/CLEAN

Pressione este botão com o condicionador de ar em funcionamento para obter maior rapidez na climatização do ambiente, esta função altera a velocidade de ventilação para ALTA, com esta função acionada a velocidade de ventilação não poderá ser alterada, para desligar a função, basta pressionar novamente o botão TURBO.

Pressione esse botão com o condicionador de ar fora de funcionamento para ativar a função de auto limpeza da serpentina da unidade interna. Esta função faz o compressor trabalhar por 3 minutos sem que haja ventilação na unidade interna. Dessa forma, uma camada de gelo é criada na serpentina que, após 3 minutos, será retirada pelo funcionamento da ventilação da unidade interna. Esse procedimento tem o objetivo de remover a poeira que pode ficar retida na unidade interna. Atenção: Essa função opera com o produto desligado, ou seja, pressione no controle remoto OFF e depois o botão CLEAN.

BOTÃO °C/°F

Pressione esse botão para alternar a unidade de medida de temperatura entre Celcius (°C) ou Fahrenheit (°F).

OPERAÇÕES DO CONTROLE REMOTO

BOTÃO SLEEP

Pressione este botão para acionar a função dormir, recomenda-se o uso desta função a noite, ao dormir, pois ela proporciona levemente o aumento da temperatura ambiente, de modo a buscar uma temperatura mais agradável durante a noite de sono. Para cancelar a função dormir pressione novamente o botão SLEEP. Nessa função há economia de energia.

BOTÃO LIGHT

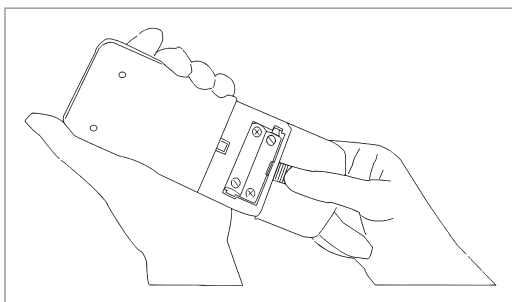
Pressione este botão para minimizar a quantidade de LED acesa no display da unidade interna. Função ideal para usar durante a noite, disponibilizando uma menor incidência de luz ao dormir.

INSTRUÇÕES DE OPERAÇÃO

TROCA DE PILHAS

TROCA DE PILHAS

1. Quando o controle remoto começar a falhar e a unidade interna não mais reconhecer os comandos apropriadamente, ou o display do controle aparecer borrado, é necessário trocar as pilhas.
2. Instale as pilhas em seus devidos polos (positivo e negativo).
3. Utilize sempre pilhas novas.
4. Caso não for utilizar o controle remoto por um longo período de tempo, remova as pilhas do mesmo.
5. Para reiniciar o controle remoto, remova as pilhas e coloque-as novamente.



Favor desligar o aparelho, remover o plugue da tomada e/ou desligar o disjuntor antes de limpar ou fazer qualquer tipo de manutenção no aparelho.

ANTES DA TEMPORADA DE USO

- Verifique se as saídas de ar das unidades interna e externa estão bloqueadas
- Verifique se a base não contém ferrugem ou corrosão.
- Verifique se o aparelho está aterrado.
- Cheque se o filtro está limpo.
- Coloque o plugue na tomada e ligue o disjuntor.
- Coloque pilhas no controle remoto.

DURANTE A TEMPORADA DE USO

- Para remoção do filtro de ar da unidade. Puxe a parte inferior da tampa frontal da unidade interna e abra a unidade. Retire o filtro com cuidado puxando-o suavemente.
- Limpe o filtro. Se o filtro estiver muito sujo, utilize água morna com cerca de 30°C para limpar o mesmo. **IMPORTANTE:** Não utilize água fervente para limpar o filtro. Não coloque o filtro para secar no forno. Não empregue muita força ao manusear o filtro.
- Coloque o filtro de ar. Utilizar o condicionador de ar sem o filtro causará perda de performance e danos na sua unidade. Sempre utilize o filtro. Limpe o aparelho. Utilize um pano macio e seco ou um aspirador de pó para limpar o aparelho. Se o aparelho estiver muito sujo, utilize um pano levemente umedecido e um pouco de detergente neutro

APÓS A TEMPORADA DE USO

- Coloque na temperatura 30°C e deixe ventilando por meio dia para secar o interior da unidade.
- O aparelho consumirá cerca de 5W de energia após desligado. Para poupar energia, remova o plugue da tomada quando não for utilizar o aparelho por um período prolongado.
- Limpe e instale o filtro de ar.
- Limpe as unidades interna e externa.
- Retire as pilhas do controle remoto.

Por favor, verifique os seguintes tópicos antes de acionar a assistência técnica.

1. O aparelho não funciona, verifique se:

- O disjuntor está desligado
- O plugue está fora da tomada
- O aparelho está ligado
- Existe falha da rede elétrica
- O controle remoto está funcionando

2. Baixa performance de refrigeração, verifique:

- A temperatura foi ajustada
- O filtro de ar está limpo
- As janelas e portas estão abertas
- Existe forte incidência solar no ambiente
- Existe alguma fonte de calor
- Existem muitas pessoas no ambiente

3. Chame uma assistência técnica, desligue o aparelho e remova o plugue da tomada em qualquer uma das situações abaixo:

- O disjuntor desarma com frequência
- O cabo de força e/ou plugue esquentam em demasia
- Cabo de força partido
- Interferência em televisores, rádios ou outros aparelhos
- Comandos não respondem com precisão
- Barulho ou ruído estranho durante o funcionamento
- O aparelho apresenta vibração ou se move de forma estranha em sua base

ATENÇÃO

Não tente instalar ou consertar o seu condicionador de ar sozinho.
Procure sempre o serviço de um Técnico credenciado Agratto/Ventisol.

A unidade não liga novamente logo após ser desligada. (A luz de funcionamento está acesa)	Espere 3 minutos e ligue novamente
Névoa sai junto com o ar frio.	Este fenômeno ocorre quando a temperatura e umidade do ambiente estão muito altas, mas desaparecerá assim que a temperatura e umidade baixarem.
Odor estranho sai do aparelho.	Isto pode acontecer por falta de manutenção e limpeza da unidade interna.
O aparelho faz barulhos estranhos.	Isso ocorre por causa do gás refrigerante circulando no aparelho.
O aparelho faz barulhos estranhos após ser desligado.	Isso ocorre porque o calor faz com que as partes plásticas do aparelho sofram contração.
O aparelho não responde aos comandos do controle.	Verificar as pilhas do controle remoto.
Umidade se forma na saída de ar.	Isso ocorre quando o aparelho funciona por um longo período de tempo em um local muito úmido.

Agratto é uma marca Ventisol.

A Garantia deste produto é de responsabilidade da Ventisol.

A VENTISOL solicita ao consumidor e ao instalador, a leitura prévia do manual de usuário e o manual de instalação, para uma melhor utilização do produto e uma adequada instalação do mesmo.

A garantia tem início a partir da data de emissão da nota fiscal de venda do produto contemplando o prazo legal de 90 (noventa) dias, conforme dispõe o artigo 26, inciso II de lei nº 8.078, de 1990, Código de Defesa do Consumidor.

O prazo de Garantia inicia-se a partir da data de emissão da nota fiscal de compra do aparelho, observando-se as seguintes disposições:

1- A garantia VENTISOL abrange defeitos de fabricação em peças, partes e componentes, num prazo de até 90 dias, conforme código de defesa do consumidor, dentro das condições de prazo estabelecidos neste termo, ressalvadas as condições estabelecidas no item 4 (quatro). Se o produto for instalado por uma assistência da rede autorizada VENTISOL, e comprovada com a nota de serviço de instalação, a garantia se estende por mais 9 (nove) meses, que somados aos 90 (noventa) dias de garantia legal, o consumidor tem o direito a 12 (doze) meses de garantia na unidade interna (evaporadora) e na unidade externa (condensadora).

2- Entende-se por garantia o reparo gratuito do aparelho e a reposição de peças que de acordo com o parecer do Assistente Técnico Autorizado VENTISOL apresentem defeito técnico de fabricação. Tal garantia, somente terá validade mediante apresentação da Nota Fiscal de venda do produto e da nota de serviço, quando este for credenciado Agratto/Ventisol. É imprescindível, para o atendimento gratuito, que o aparelho esteja dentro do prazo estipulado acima. A lista de empresas credenciadas como serviço técnico autorizado VENTISOL, podem ser encontradas no site: www.agratto.com.br ou através do SAC (48) 2107-9500, e-mail: sac@agratto.com.br

3 - Fica automaticamente cancelada a garantia em qualquer uma das condições abaixo:

- Danos provocados por acidentes tais como: queda, descarga elétrica, inundação, desabamento ou incêndio;
- Danos provocados por salinidade na unidade externa;
- Danos provocados por umidade, exposição excessiva a luz solar ou gordura na unidade interna;
- Remoção das etiquetas e logomarcas de identificação do produto;
- Uso em desacordo com as informações contidas no manual de instruções;
- Ligação do aparelho em voltagem incorreta, excessiva ou sujeita a oscilações de tensão da rede elétrica;
- Ajuste interno ou conserto feito por pessoa não credenciada pela VENTISOL, ou se for verificado sinais de violação de suas características originais;
- Se a Nota Fiscal de venda apresentar rasuras e/ou adulterações.

CERTIFICADO DE GARANTIA

- Modificação das características originais de fábrica;
- Utilização de itens e/ou peças de reposição não originais Agratto/Ventisol;
- Qualquer instalação diversa da recomendada pelo manual de instalação que acompanha o produto; 4 - Não estão cobertos pela Garantia:
- Danos causados por avarias de transporte e movimentação incorreta;
- Quaisquer danos causados quando a instalação não for realizada por uma empresa ou técnico credenciado pela VENTISOL;
- Despesas eventuais de transporte das unidades até a oficina;
- Despesas de locomoção do técnico para atendimento à domicílio quando o equipamento estiver fora do perímetro urbano da cidade sede da empresa credenciada pela Ventisol.
- Manutenção preventiva e periódica do produto, que inclui limpeza e troca de filtro de ar;
- Alterações nas características do produto.
- Qualquer reparo ou componente substituído após a data em que se encerra esta garantia os mesmos serão cobrados integralmente do usuário.

A PRESENTE GARANTIA ANULA QUALQUER OUTRA ASSUMIDA POR TERCEIROS. NENHUMA PESSOA OU EMPRESA ESTÁ AUTORIZADA A FAZER EXCEÇÕES OU ASSUMIR COMPROMISSO EM NOME DA VENTISOL. ESTA GARANTIA É VÁLIDA APENAS EM TERRITÓRIO NACIONAL.

ATENÇÃO

Guarde sua Nota Fiscal, pois ela é parte integrante deste Certificado de Garantia; Este Certificado apenas será válido após o correto preenchimento de todos os dados solicitados abaixo, pelo Instalador Credenciado Ventisol e deverão ser fornecidos sempre que solicitados.

CERTIFICADO DE GARANTIA

INSTALAÇÃO DO PRODUTO

Credenciado:

Nome do técnico legível:

Data da Instalação:

Nome do Cliente:

Modelo da unidade Evaporadora:

N° de série:

Modelo da unidade condensadora:

N° de série:

Nota fiscal:

Data de compra:

Pressão de trabalho:

Tensão:

Corrente:

MANUTENÇÃO PREVENTIVA

Credenciado:

Nome do técnico legível:

Pressão de trabalho:

Tensão:

Corrente:

Estado dos filtros:

Estado dos isolantes:

Estado da condensadora:

Data da Manutenção preventiva:

Nota fiscal:

Componente com defeito:

AGRATTO

O seu mundo melhor

**PRODUZIDO NO
POLO INDUSTRIAL
DE MANAUS**



CONHEÇA A AMAZÔNIA

Fabricado por:
VENTISOL DA AMAZÔNIA IND. DE APARELHOS ELÉTRICOS LTDA.
CNPJ: 17.417.928/0001-79
Rua Azaléia, 2421 - Distrito Industrial II
Manaus / AM - CEP: 69.075-000
Tel./Fax: 92 3029 1000
sac@agratto.com.br
www.agratto.com.br

Ag ratto, uma marca Ventisol.