

## SAC - Serviço de Atendimento ao Consumidor



Para obter a localização de Postos de Assistência Técnica mais próximos de sua residência, acesse:  
[www.mondialine.com.br/atendimento/autorizadas](http://www.mondialine.com.br/atendimento/autorizadas)

Para obter respostas às perguntas frequentes:  
[www.mondialine.com.br/faq](http://www.mondialine.com.br/faq)



**SAC: 0800 55 03 93**

**Segunda à sexta, das 07h às 20h;  
Sábado, das 07h às 13h.**

Ligue para o 0800. Ao ouvir as opções faladas pelo atendimento eletrônico, escolha: "**Assistência Técnica**".

## 1 ANO DE GARANTIA

**M.K. Eletrodomésticos Mondial S.A.**  
**Estrada da Volta, 1200 - G2 - Colônia Brasília**  
**Conceição do Jacuipe - BA - Cep: 44.245-000**  
**CNPJ: 07.666.567/0001-40**  
**Fabricado na China**

[www.mondialine.com.br](http://www.mondialine.com.br)

" Em observância ao Decreto nº 5.296/2004, o presente Manual de Instruções encontra-se disponível em meio magnético, em braile ou fonte ampliada, para portadores de necessidades especiais, devendo ser solicitado ao Serviço de Atendimento ao Consumidor através do telefone nº 0800 55 03 93."

Devido às constantes evoluções tecnológicas, o produto poderá ser atualizado, apresentando pequenas alterações sem aviso prévio.

# MONDIAL



## Manual de Instruções

CH-06

*Churrasqueira Elétrica*  
*Grand Steak & Grill II*



Modelos: 6890-01 (127V) / 6890-02 (220V)

## CHURRASQUEIRA ELÉTRICA GRAND STEAK & GRILL II MONDIAL

**Parabéns**, agora você possui uma **CHURRASQUEIRA ELÉTRICA MONDIAL** com alto padrão de eficiência, garantindo sucesso no preparo de seus alimentos, destinado a facilitar o seu dia-a-dia na cozinha, sendo de uso exclusivamente doméstico. Antes da utilização do aparelho, leia atentamente as instruções de uso, pois o bom funcionamento de seu aparelho e a sua segurança dependem delas.

### RECOMENDAÇÕES E ADVERTÊNCIAS IMPORTANTES

- Este produto foi desenvolvido apenas para uso doméstico; sua utilização comercial acarretará na perda a garantia contratual.
- Antes de ligar o plugue na tomada, verifique se a voltagem do aparelho é compatível com a da rede elétrica local.
- Não introduzir objetos dentro do aparelho.
- Desligue o aparelho da tomada sempre que não estiver utilizando o mesmo.
- Para evitar choques elétricos, nunca use o aparelho com as mãos molhadas; não molhe o aparelho e nem o mergulhe em água ou outros líquidos.
- Não permita que crianças ou pessoas com capacidades físicas, mentais ou sensoriais reduzidas ou pouca experiência e conhecimento utilizem o produto sem a presença de um responsável por sua segurança.
- Nunca permita que o cabo plugue encoste-se em superfícies quentes.
- Nunca transporte ou desligue o produto puxando pelo cabo plugue.
- Nunca use o produto com o cabo plugue ou plugue danificados, ou ainda se o produto apresentar mau funcionamento. Leve-o a uma **Assistência Técnica Autorizada Mondial**.
- Este aparelho não é operado por um temporizador externo ou um sistema de controle remoto.
- Para não perder a garantia, evitar problemas técnicos e risco de acidentes ao usuário, não permita que sejam feitos consertos e/ou trocas de peças em casa, caso necessário, leve o produto a uma **Assistência Técnica Autorizada Mondial**.

**ADVERTÊNCIA: Este aparelho não deve ser usado por pessoas (inclusive crianças) com capacidades físicas, sensoriais ou mentais reduzidas, ou por usuários com falta de experiência e conhecimento, a menos que tenham recebido instruções referentes à utilização do aparelho ou estejam sob a supervisão de um responsável.**

- **Recomenda-se vigiar as crianças para que elas não brinquem com o aparelho.**

### INSTRUÇÕES GERAIS DE SEGURANÇA

- Leia atentamente as instruções de manuseio antes de colocar o produto em funcionamento e guarde este manual de instruções para futuras consultas
- O aparelho foi concebido exclusivamente para uso privado e para o fim previsto. Este produto não é adequado para uso comercial. Não o use ao ar livre. Mantenha-o longe de fontes de calor, luz solar direta, umidade (nunca mergulhe em qualquer líquido) e instrumentos afiados. Não o utilize com as mãos molhadas. Se o produto estiver úmido ou molhado, desconecte-o imediatamente da tomada. Não o submerja na água.
- Quando o limpar desligue o produto, e retire sempre o plugue da tomada (puxando pelo plugue, e não pelo cabo) se o produto não estiver a sendo utilizado e retire os acessórios e guarde-os.

- Se deixar o produto sobre a mesa ou bancada enquanto não estiver em uso, mantenha sempre desligado e retire o plugue da tomada.
- Para proteger as crianças dos perigos que representam o produto, certifique-se de que o cabo fora de alcance e que as crianças não têm acesso ao produto.
- Verifique regularmente se o produto e/ou o cabo não estão danificados. Não utilize o produto se ele ou o cabo estiverem danificados.
- Não tente reparar o aparelho sozinho, leve a uma Assistência Técnica Autorizada Mondial. Para evitar a exposição ao perigo, qualquer peça danificada deve ser substituída pelo nosso serviço ao cliente ou por uma pessoa qualificada.
- Este produto não deve ser utilizado por pessoas (incluindo crianças) com capacidades físicas, sensoriais ou mentais reduzidas, ou com falta de experiência e conhecimento, a menos que seja supervisionado ou instruído sobre o uso do produto por uma pessoa responsável pela sua segurança.
- As crianças devem ser supervisionadas para garantir que não brinquem com o produto.
- Utilize apenas peças de reposição originais.
- Preste muita atenção às seguintes "Instruções de Segurança".
- Se o cabo de alimentação estiver danificado, deve ser substituído pelo fabricante, pelo seu agente de assistência ou por pessoas com qualificações semelhantes, a fim de evitar um perigo.

### INDICAÇÕES ESPECIAIS DE SEGURANÇA

**Cuidado:** Durante o funcionamento, a temperatura da superfície exposta pode estar muito quente. Para evitar acidentes, não toque na superfície da churrasqueira durante o uso ou se ainda estiver quente.

- **Atenção:** Não utilizar carvão ou combustíveis similares neste produto.
- Mantenha uma distância de segurança adequada de objetos inflamáveis, tais como móveis, cortinas, etc. Mantenha a uma distância mínima de pelo menos 15 cm da parede.
- Coloque a unidade sobre uma superfície plana e resistente ao calor.
- Deixe a unidade esfriar antes de armazená-la.
- Nunca deixe qualquer água entrar em contato com a gordura dos alimentos.
- Distribua o peso uniformemente na prateleira da grelha. Peso máximo: 2kg.

**ADVERTÊNCIA:** Para evitar o superaquecimento, este produto não deve ser coberto por qualquer material sólido ou flexível, como fôrma de alumínio, papel alumínio ou qualquer outro material resistente ao calor. O uso de tais itens ou materiais na grade prejudica a sua segurança e o funcionamento do produto, podendo causar sérios danos.

- d. Mantenha o produto desconectado da rede de energia elétrica se o mesmo não estiver em uso ou quando for submetido à limpeza.
- e. Não utilize o produto se o cabo com o plugue ou o próprio plugue estiver danificado. Neste caso, procure um posto de Assistência Técnica Autorizada do fabricante.
- f. Não introduza quaisquer objetos estranhos à função do produto, principalmente quando este estiver em funcionamento.
- g. Nunca deixe o produto ligado sem vigilância.
- h. Para evitar acidentes, não permita que crianças ou pessoas com capacidade física, mental ou sensorial reduzida, que desconheçam as instruções de uso ou as suas características, utilizem o produto.
- i. Para evitar danos, mantenha o produto bem armazenado e limpo, em ambiente protegido das intempéries (chuva, vento, umidade, raios solares, etc.).

## TERMO DE GARANTIA

### 1. ESPECIFICAÇÃO DO PRAZO DE GARANTIA:

- a. Este produto, devidamente lacrado, possui garantia de 1 (um) ano, exclusivamente contra vício de qualidade que torne o eletrodoméstico impróprio ou inadequado para o seu uso regular, contado a partir da data de sua aquisição pelo primeiro consumidor, desde que obedecidas as condições e recomendações especiais aqui discriminadas.
- b. No prazo de garantia acima descrito, estão inclusas a garantia legal de 90 (noventa) dias, devidamente estabelecida na Norma de Aplicação à Defesa do Consumidor, mais a garantia contratual, fornecida, por mera liberalidade, pelo fabricante.  
A garantia contratual compreende a substituição de peças e mão de obra no reparo de defeitos devidamente constatados por um posto autorizado que conste nesta relação de postos de Assistência Técnica, exceto as sujeitas a desgaste natural com o uso, envelhecimento de pintura ou peças plásticas sujeitas à quebra.
- c. Para comprovação desse prazo, o consumidor deverá apresentar a 1ª via da Nota Fiscal de compra ou outro documento equivalente, desde que identifique o produto.

### 2. EXCLUSÃO DA GARANTIA LEGAL E/OU CONTRATUAL:

A garantia não abrangerá os seguintes itens:

- a. Danos sofridos pelo produto ou seus acessórios, em consequência de acidentes, maus tratos, manuseio ou uso incorreto e inadequado.
- b. Peças e acessórios sujeitos à quebra ou desgaste com o uso, como os fabricados em materiais plásticos e/ou acrílicos, peças revestidas com superfície antiaderente e fabricados de vidro.
- c. O cabo plugue não está incluso na garantia contratual, fornecida, por mera liberalidade, pelo fabricante.
- d. A instalação do produto em rede elétrica diferente da indicada no produto.

### 3. LOCAL ONDE A GARANTIA DEVERÁ SER EXERCIDA:

- a. Os consertos em garantia somente deverão ser efetuados pela Assistência Técnica do fabricante, devidamente nomeada pelo mesmo, que se utilizará de técnicos especializados e peças originais, garantindo o serviço executado.
- b. O produto, quando necessitar de conserto em garantia, deverá ser levado à Assistência Técnica do fabricante, dentre as constantes na relação de postos de Assistência Técnica.
- c. Nas localidades onde não existam assistências técnicas autorizadas, as despesas de transporte do produto correm por conta do consumidor.

### 4. CESSAÇÃO DA GARANTIA:

- a. Não confie o conserto do produto a curiosos, pessoas ou oficinas não autorizadas e não credenciadas pelo fabricante.
- b. Caso isso ocorra, a garantia cessará de imediato.
- c. Este aparelho foi projetado para funcionamento em uso doméstico, única e exclusivamente. A sua utilização para uso não doméstico, industrial ou comercial acarretará a cessação imediata da garantia.

### 5. RECOMENDAÇÕES E ADVERTÊNCIAS IMPORTANTES:

- a. Leia atentamente todas as instruções contidas neste manual antes de utilizar este produto.
- b. Verifique se a tensão elétrica do aparelho é a mesma de sua rede elétrica local.
- c. Mantenha o produto desconectado da rede de energia elétrica, quando o eletrodoméstico for receber qualquer tipo de reparo ou manutenção.

## CARACTERÍSTICAS E ESPECIFICAÇÕES DO PRODUTO

1. Grelha
2. Resistência
3. Controle de temperatura
4. Luz Indicadora
5. Bandeja
6. Suporte

A / B. Controle de Altura da Grelha

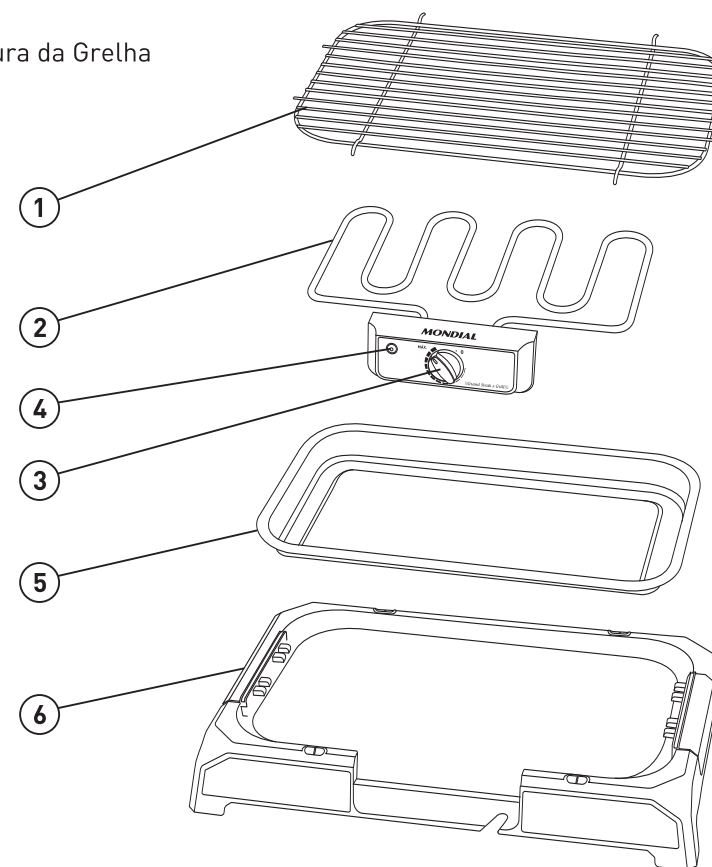
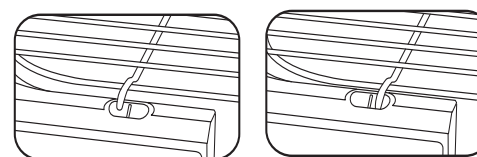


fig. 1



A

B

fig. 2



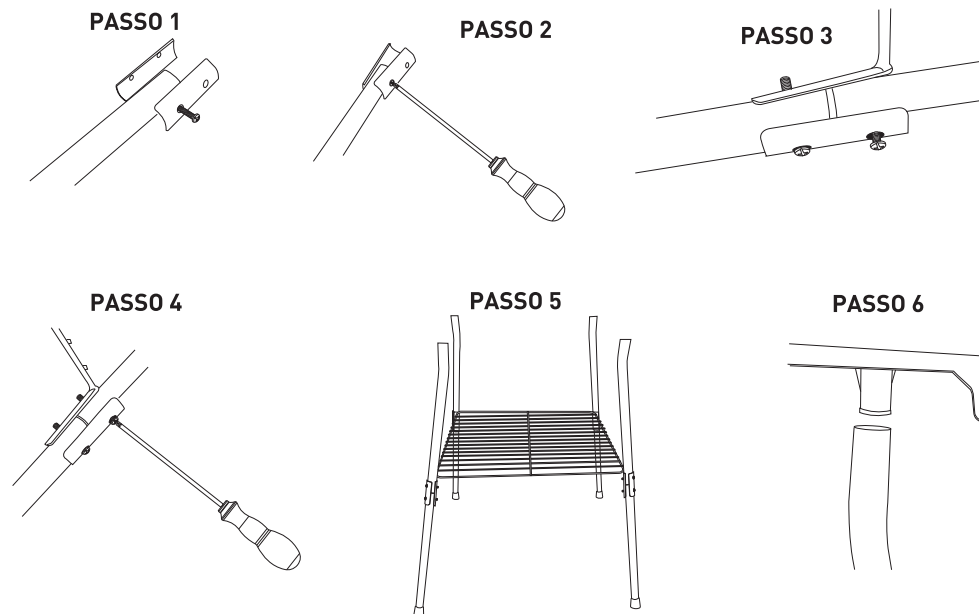
## CUIDADOS ANTES DO USO

- Posicione a churrasqueira em uma superfície plana e resistente ao calor.
- Retire primeiro a Resistência (2).
- Remova qualquer material de embalagem que possa ter ficado no produto.
- Limpe a grelha (1) e a Bandeja (5) com um pano úmido.
- Encaixe a Bandeja (5) no Suporte (6).
- Coloque entre 900ml e 1,5 litros de água fria na bandeja até alcançar a marca "MAX".
- Monte a grelha conforme ilustrado na figura 1. A altura da grelha é ajustável, posicione-a de acordo com a altura desejada.
- Antes de utilizar pela primeira vez, encha a bandeja com água e deixe a churrasqueira ligada durante 15 minutos na temperatura máxima para remover a película protetora da grelha. A presença de fumaça é normal.

**Nota: Certifique-se de que a água colocada na bandeja esteja entre os níveis mínimo e máximo indicados.**

**Certifique-se de que existe um nível de ventilação adequado no local de uso da churrasqueira.**

## COMO MONTAR O SUPORTE DE SUA CHURRASQUEIRA ELÉTRICA MONDIAL



## COMO UTILIZAR SUA CHURRASQUEIRA ELÉTRICA MONDIAL

- Com a churrasqueira ainda desligada e desconectada da rede elétrica, encha a bandeja com água fria. Nota: O nível de água não deve ultrapassar a marcação "MAX" e nem ficar abaixo da marcação "MIN" existentes na bandeja.
- Insira o plugue na tomada, certificando-se que a corrente local é a mesma do produto.
- Gire o seletor de temperatura em sentido horário para ligar a churrasqueira e ajustar o termostato para o uso desejado. Selecione uma temperatura baixa ou média para aquecer e grelhar lentamente; ou selecione uma temperatura alta para cozimento rápido e grelhar.
- Pré-aqueça a Churrasqueira por pelo menos 5 minutos antes de colocar os alimentos.
- Coloque os alimentos diretamente na grelha. Nunca use pratos, bandejas ou folhas de alumínio abaixo dos alimentos. O tempo de cozimento depende da espessura do alimento e da temperatura selecionada. Vire o alimento de vez em quando para grelhar por igual dos dois lados.
- Se o nível da água diminuir abaixo da marca MIN após utilização contínua, desligue o aparelho, retire da tomada e encha com água até atingir a marca MAX. Não derrame água fria sobre a resistência para não danificá-la. Caso contrário, isso pode danificar a resistência.
- Para desligar, gire o termostato para posição inicial e retire o plugue da tomada.

### IMPORTANTE:

**A Churrasqueira está equipada com um interruptor de segurança. Isso evita que a Resistência seja operada fora da bandeja. Se a churrasqueira não ligar, verifique a ligação à rede elétrica e se a Resistência está instalada corretamente.**

## LIMPEZA E MANUTENÇÃO

**Importante:** Antes de iniciar qualquer processo de limpeza ou manutenção, assegure-se sempre de que o aparelho já está frio e com o cabo plugue desconectado da rede elétrica.

- Nunca guarde o aparelho sem antes limpá-lo.
- Desmonte a churrasqueira para limpar as peças separadamente.
- Nunca mergulhe a Resistência na água. Limpe-a com um pano levemente umedecido.
- O cabo da Resistência não pode ser molhado.
- Limpe a Grelha e a Bandeja com uma esponja macia, água morna e detergente.
- Nunca utilize escova de aço ou outros objetos abrasivos que possam riscar o aparelho.
- Nunca force a Grade ou a Resistência para não deformá-las. Isso pode afetar o funcionamento do aparelho e a segurança do usuário.
- Recomendamos que qualquer manutenção necessária seja feita pela **Assistência Técnica Autorizada Mondial**.