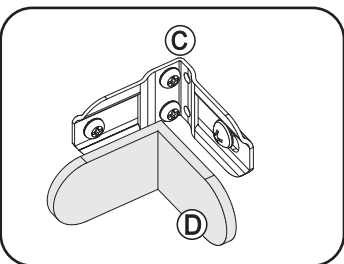
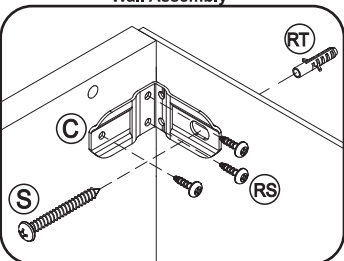


OBRIGATÓRIO FIXAR NA PAREDE
FIJACIÓN OBLIGATORIA LA PARED
MANDATORY FIXING THE WALL

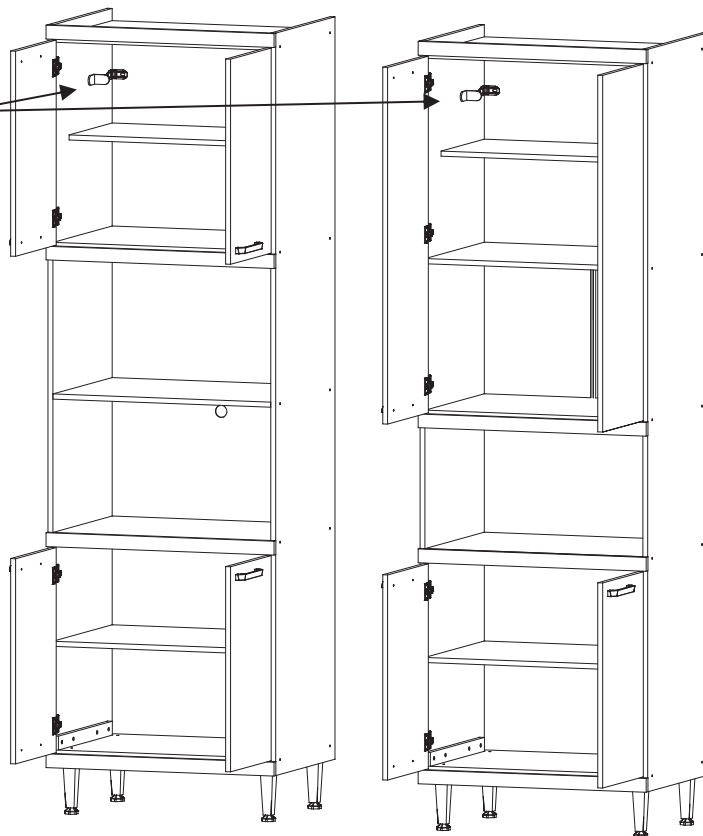
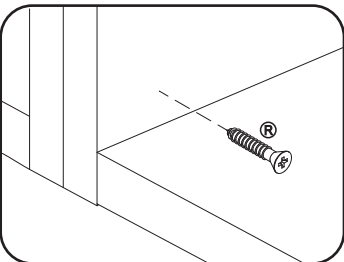
INSTRUÇÕES DE MONTAGEM
INSTRUCCIONES DE ARMADO
ASSEMBLY INSTRUCTIONS

REF.: 5117/5120

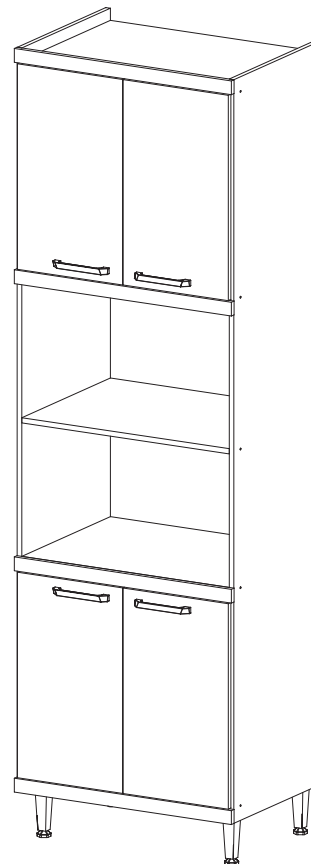
Fixação na Parede/Montaje en la Pared
 Wall Assembly



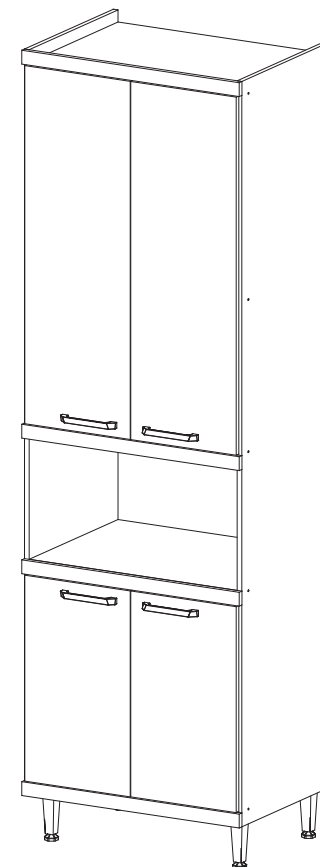
União dos Módulos / Unión de los módulos / Pieces Junction



Ref.: 5120

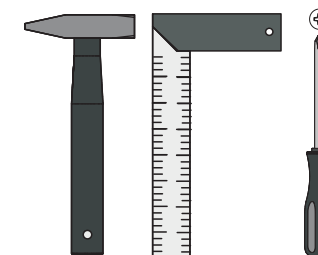
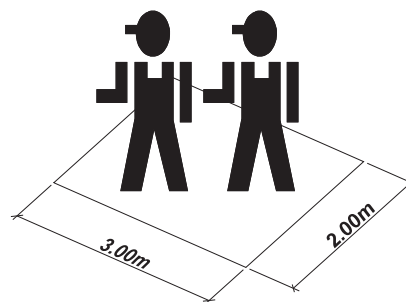


Ref.: 5117










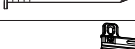

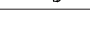

MULTIMÓVEIS
decor







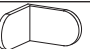


Rua Carlos Dreher Neto, 1918, Fone: (54) 2102 4000, FAX: (54) 2102 4050
 CEP 95700-000 - BENTO GONÇALVES - RS - BRASIL
 CNPJ: 00.349.443/0001-92
 e-mail: multimoveis@multimoveis.com / site: www.multimoveis.com



60 min



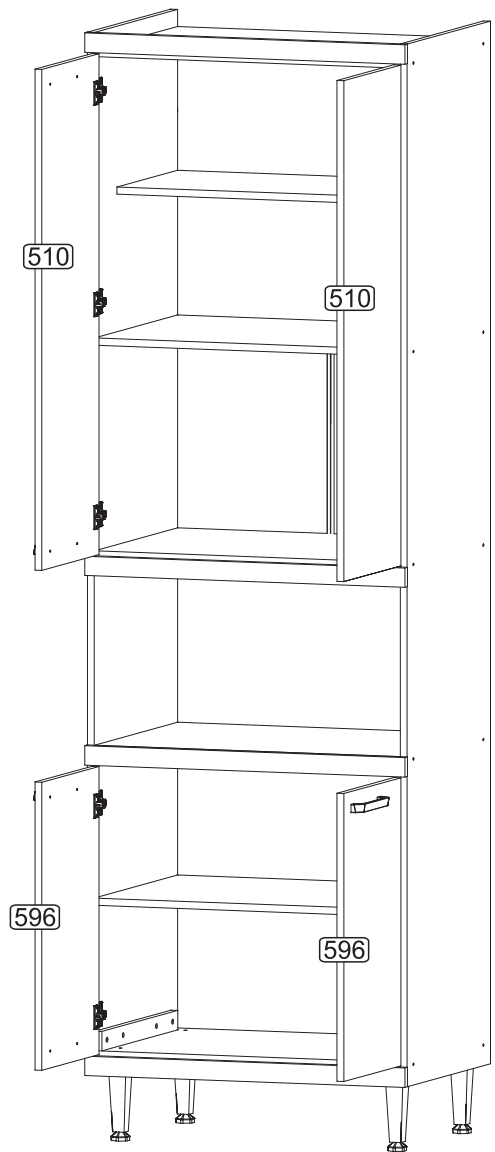
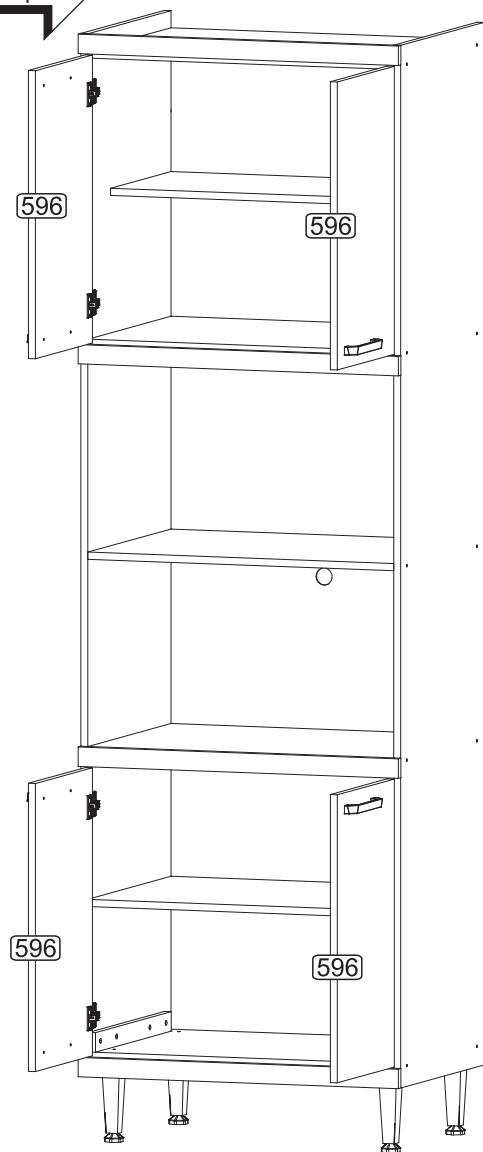
A		Tampa Adesiva	24
B		Parafuso 4,5 x 50	20
E		Parafuso 3,5 x 14	32
H		Cavilha 6,0 x 30	08
R		Parafuso 4,0 x 25	04
S		Parafuso 5,0 X 45	06
X		Pé com Regulagem	04
Y		Prego 10 x 10	65
AA		Dobradiça	08
AE		Fixador de Costas	19

AT		Cantoneira Plástica	12
BX		Bisnaga de Cola 5g	01
BW		Parafuso 3,5 x 25	16
CC		Parafuso 3,5 X 12	24
XX		Puxador 160mm	04
C		Suporte Aéreo	02
D		Capa p/ Suporte Aéreo	02
RS		3,5 x 14	06
RT		Bucha Ø8mm	02


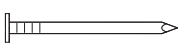


Passo
Paso
Step
04

Ref.: 5120

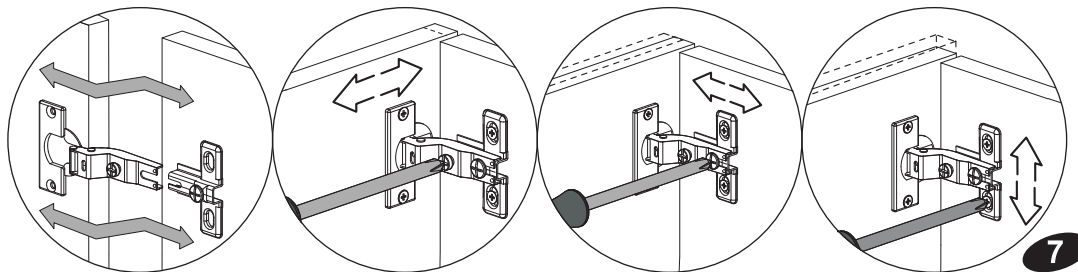
Ref.: 5117



Somente na Ref.: 5117

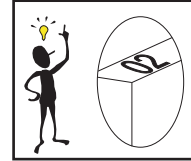
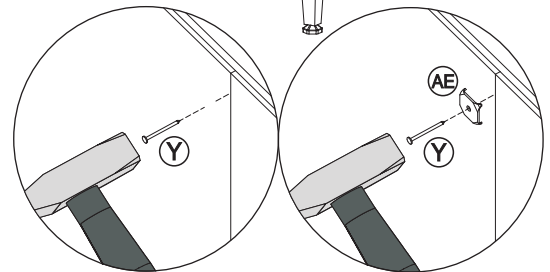
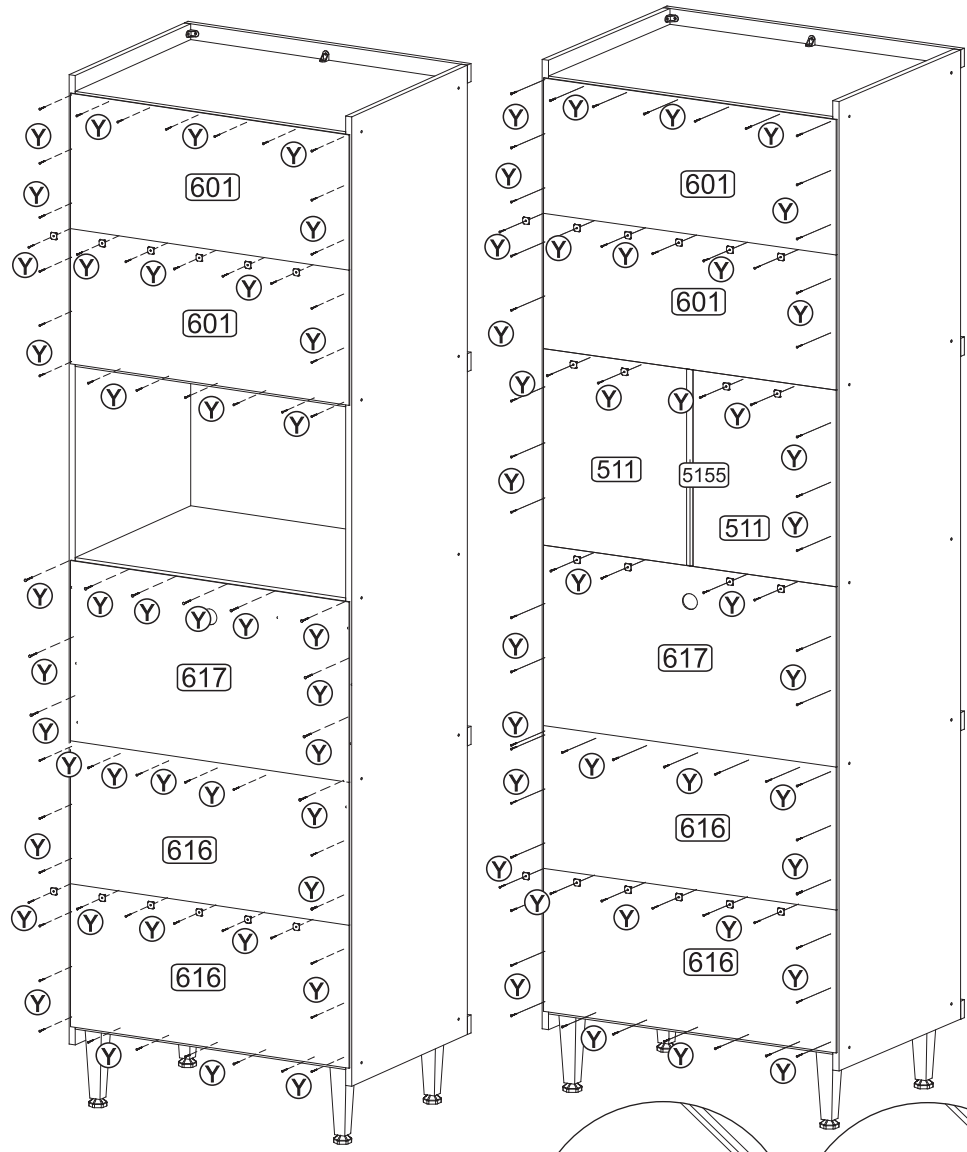
E		Parafuso 3,5 x 14	08
Y		Prego 10 x 10	15
AA		Dobradiça	02
AE		Fixador de Costas	08

Utilizar a régua abaixo para medir as ferragens:



Ref.:5120

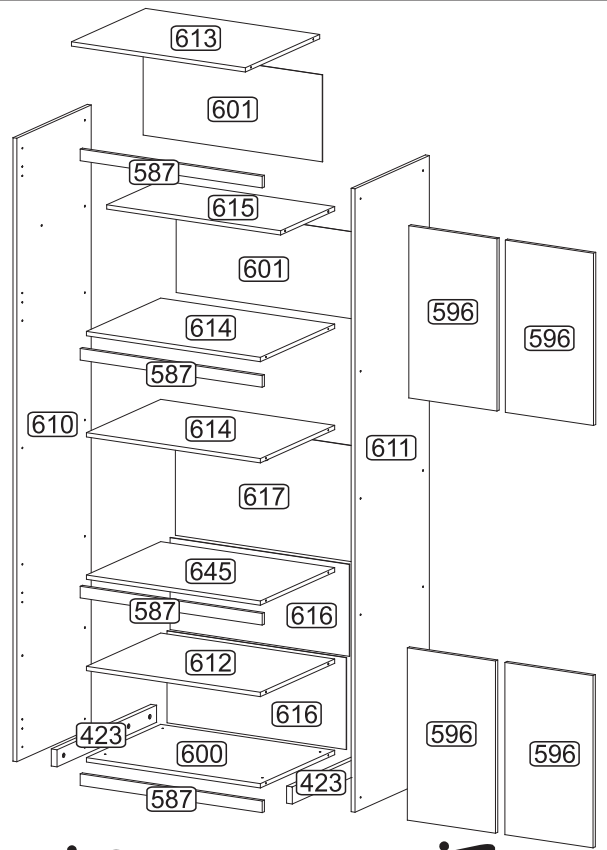
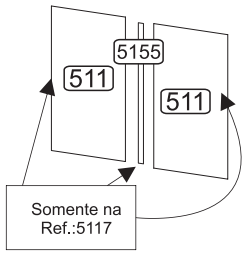
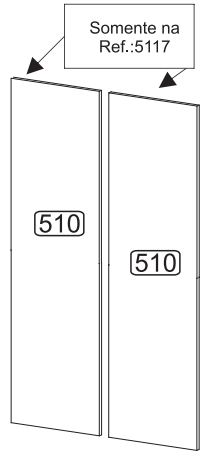
Ref.:5117



Senhor montador!
Informamos que a numeração das peças encontra-se no topo das mesmas conforme desenho acima.

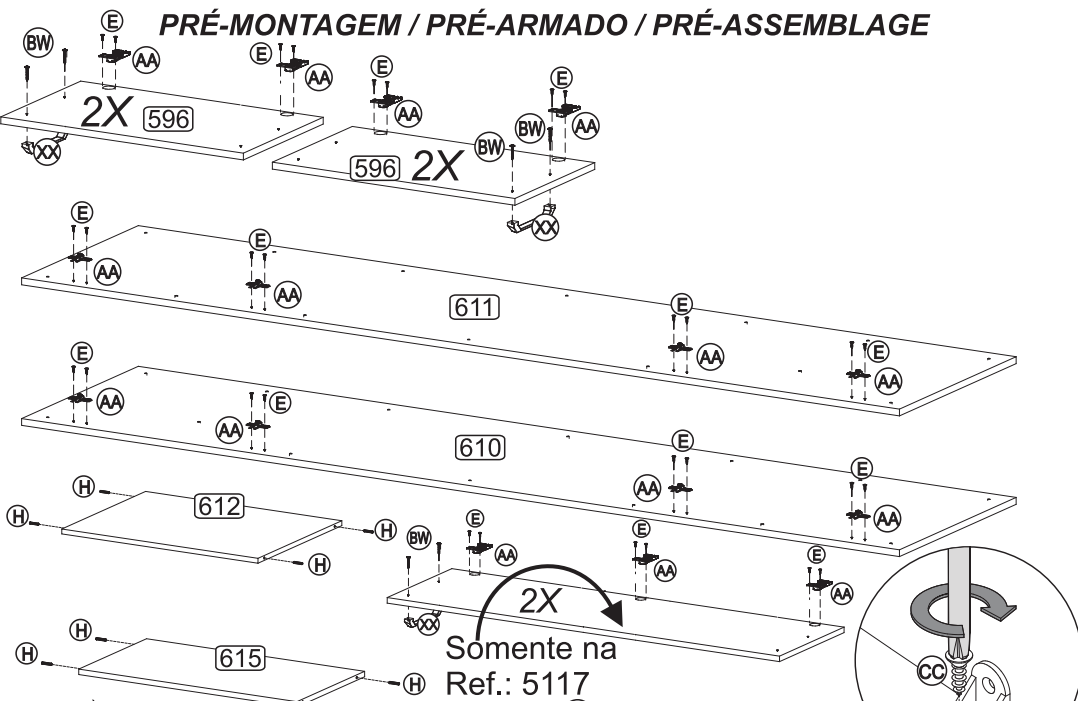
Señor Armador!
Les informamos que la numeración de las piezas encuentranse arriba de las mismas, de acuerdo al modelo arriba.

Dear Assembler!
We inform you that the number of each piece is located on the top of it, according to the model shown above.



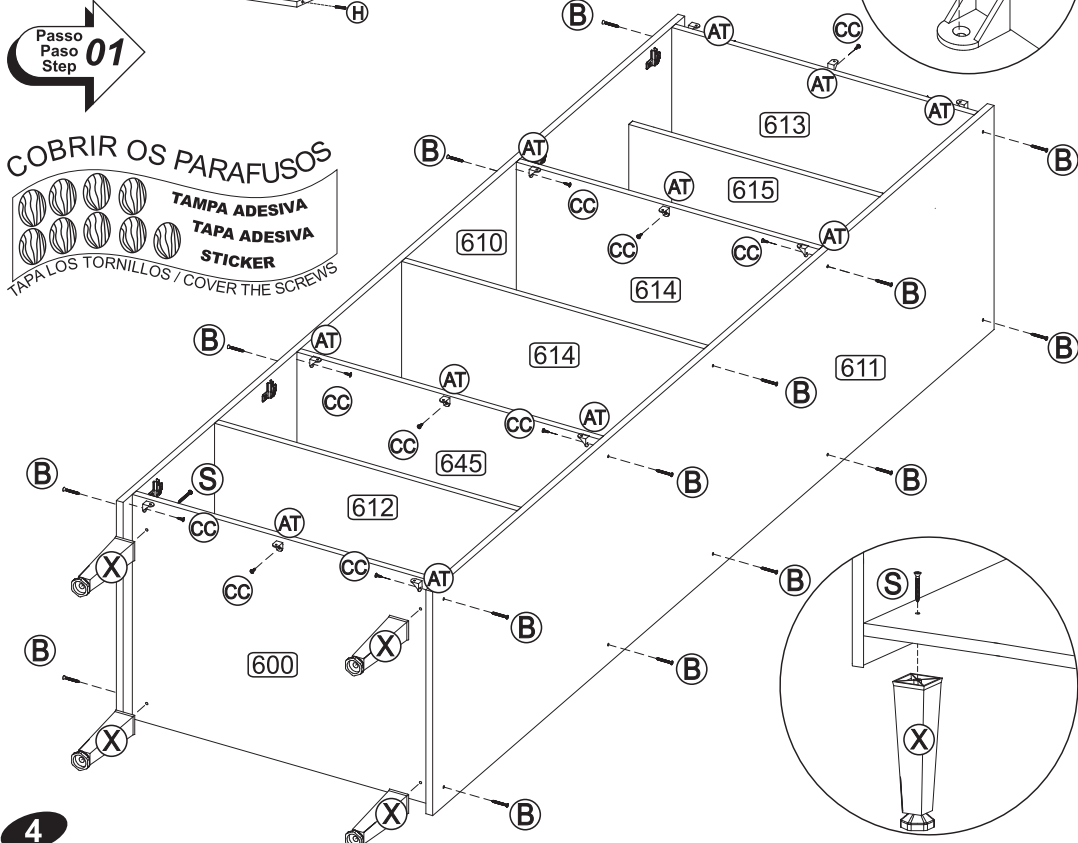
POR	LISTA DE PEÇAS	ESP	LISTA DE PIEZAS	ENG	PART LIST
Nº	DENOMINAÇÃO	Nº	DENOMINACIÓN	Nº	DESCRIPTION
587	MOLDURA	587	MOLDURA	587	FRAME
596	PORTA	596	PUERTA	596	DOOR
600	BASE	600	BASE	600	BASE
601	COSTA SUPERIOR	601	RESPALDO SUPERIOR	601	UPPER BACK
610	LATERAL ESQUERDA	610	LATERAL IZQUIERDA	610	LEFT SIDE
611	LATERAL DIREITA	611	LATERAL DERECHA	611	RIGHT SIDE
612	PRATELEIRA CAVILHA INF.	612	ESTANTE TARUGO INF.	612	BOLT SHELF
613	TAMPO	613	TAPA	613	TOP
614	PRATELEIRA	614	ESTANTE	614	SHELF
615	PRATELEIRA CAVILHA SUP.	615	ESTANTE TARUGO SUP.	615	LOWER BOLT SHELF
616	COSTA INFERIOR	616	RESPALDO INFERIOR	616	LOWER BACK
617	COSTA C/ FURO	617	FONDO CON AGUJERO	617	BACK WITH HOLE
645	PRATELEIRA INFERIOR	645	ESTANTE INFERIOR	645	LOWER SHELF
510	PORTA MAIOR	510	PUERTA MAIORR	510	LARGER DOOR
511	COSTA MENOS	511	RESPALDO MENOR	511	SMALLER BACK
5155	PERFIL I	5155	PERFIL I	5155	PROFILE I
423	TRAVESSA	423	TRAVESSA.	423	SERVING DISH

PRÉ-MONTAGEM / PRÉ-ARMADO / PRÉ-ASSEMBLAGE



Passo
Paso
Step
01

COBRIR OS PARAFUSOS
TAPA ADESIVA
TAPA ADESIVA
STICKER
TAPA LOS TORNILLOS / COVER THE SCREWS



Passo
Paso
Step
02

REF.:5121

REF.:5117

