

**INSTRUÇÕES DE MONTAGEM
INSTRUCCIONES DE ARMADO
ASSEMBLY INSTRUCTIONS**

REF.:0740



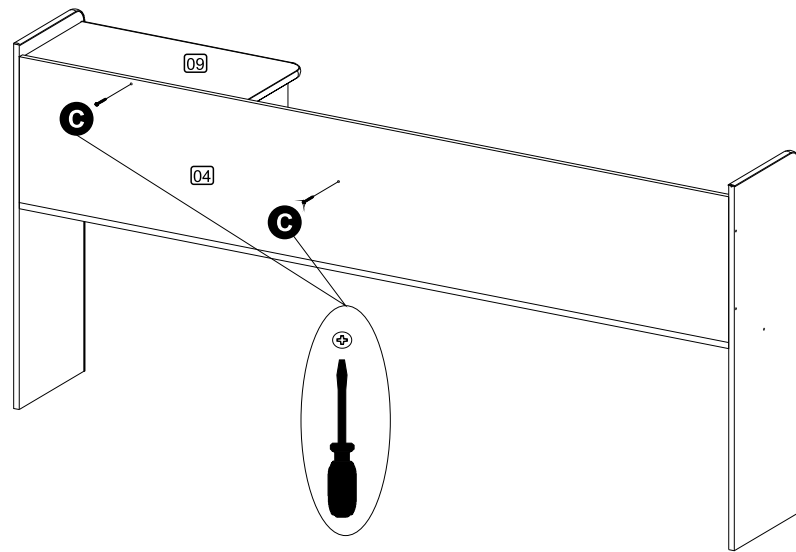
REF. 0725



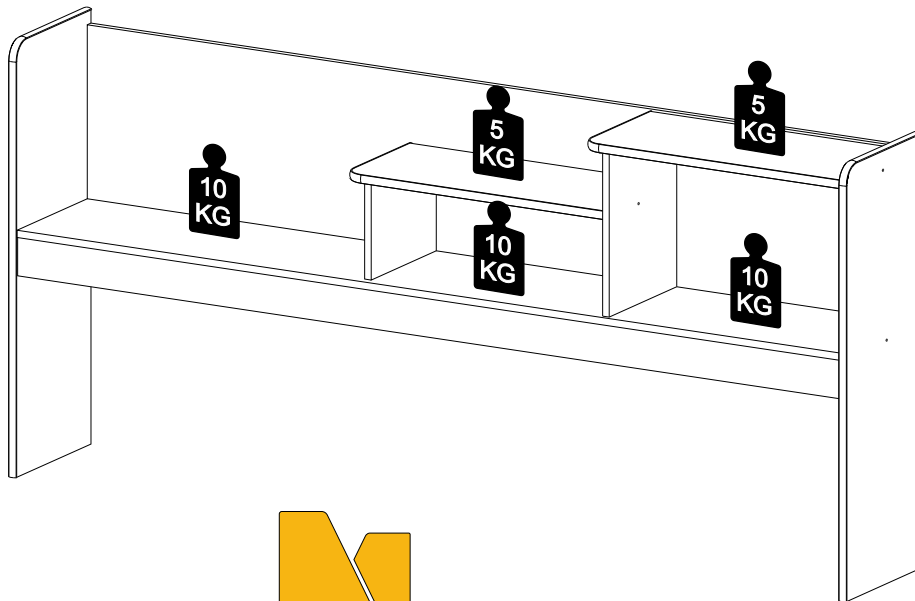
REF. 0735



Passo
Paso
Step **5**



PESO SUPORTADO

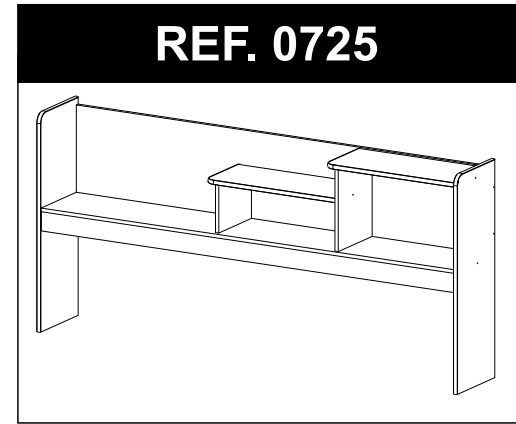


MULTIMÓVEIS
baby

Rua Carlos Dreher Neto, 1918, Fone: (54) 2102 4000, FAX: (54) 2102 4050
CEP 95700-000 - BENTO GONÇALVES - RS - BRASIL
CNPJ: 00.349.443/0001-92
e-mail: multimoveis@multimoveis.com / site: www.multimoveis.com

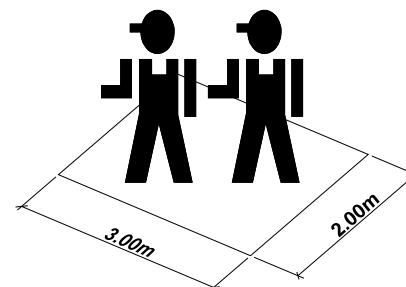
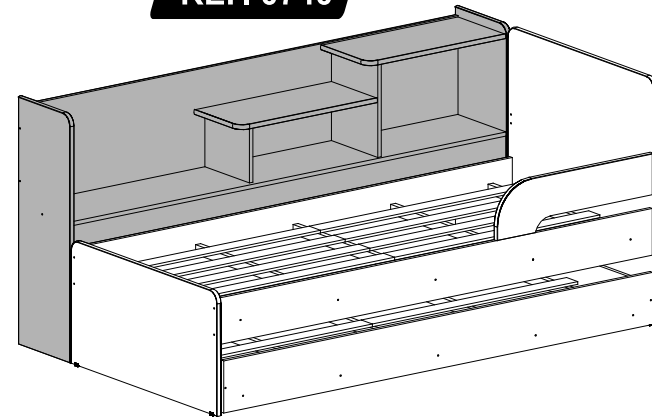
**INSTRUÇÕES DE MONTAGEM
INSTRUCCIONES DE ARMADO
ASSEMBLY INSTRUCTIONS**

REF. 0725



REF.: 0725/0740

REF. 0740




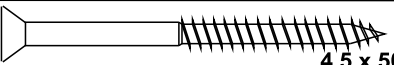

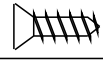




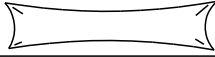
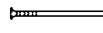


**FERRAMENTAS NECESSÁRIAS
HERRAMIENTAS NECESARIAS
TOOLS NECESSARY**



30 min



LISTA DE FERRAGENS / LISTA DE MATERIALES / HARDWARE LIST

A			4,5 x 50	10
B			3,5 x 12	06
C			4,0 x 45	05
D			8 x 30	24
E				03
F				01
G			10 x 10	04
H				04
I		Tampa adesiva		10

Utilizar a régua abaixo para medir as ferragens:

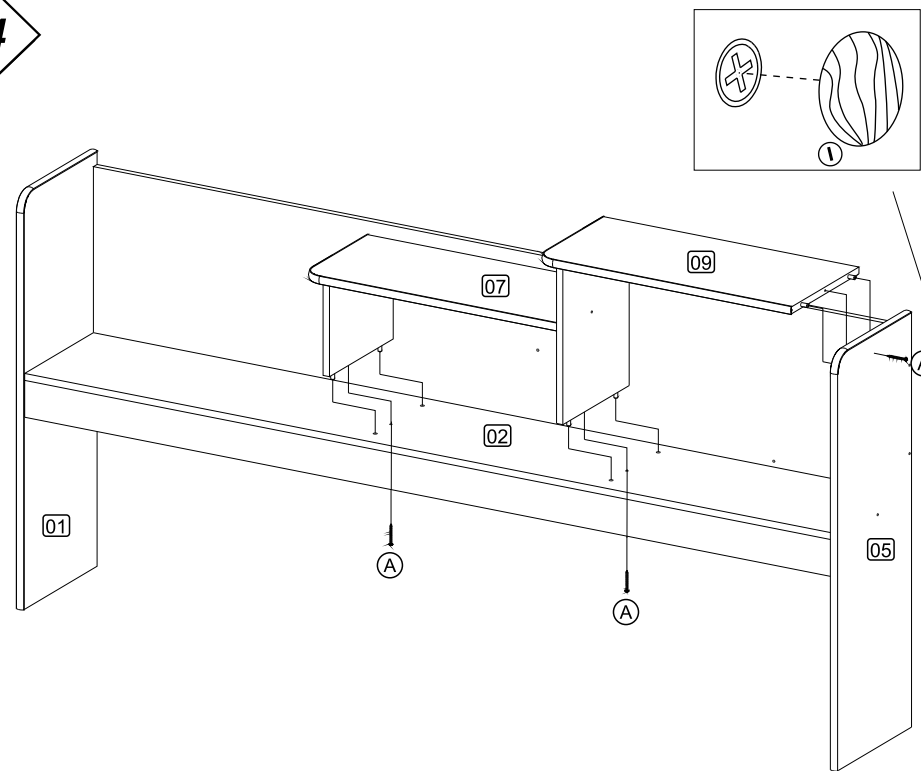
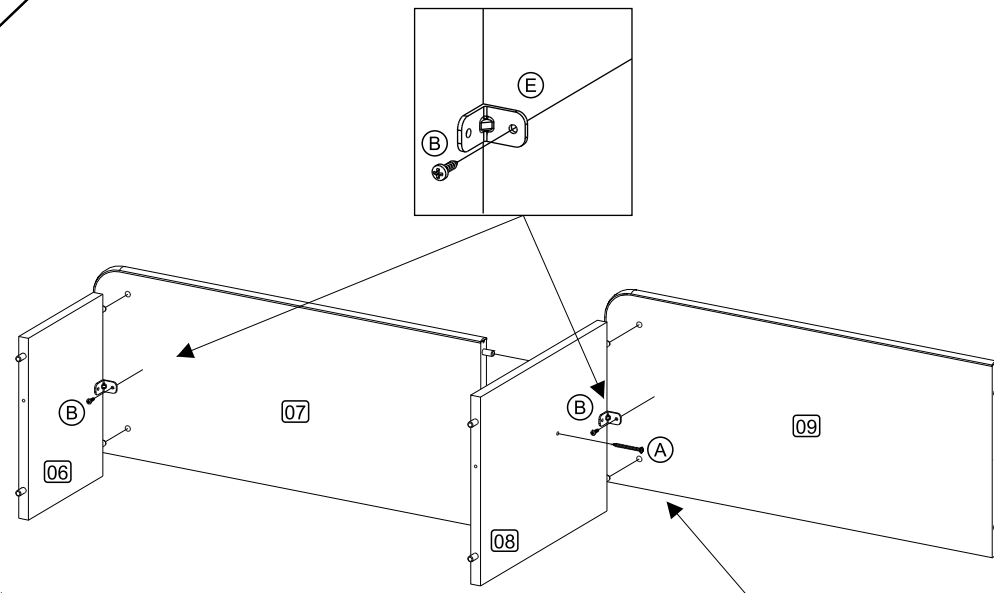


ATENÇÃO - LIMPEZA E CONSERVAÇÃO

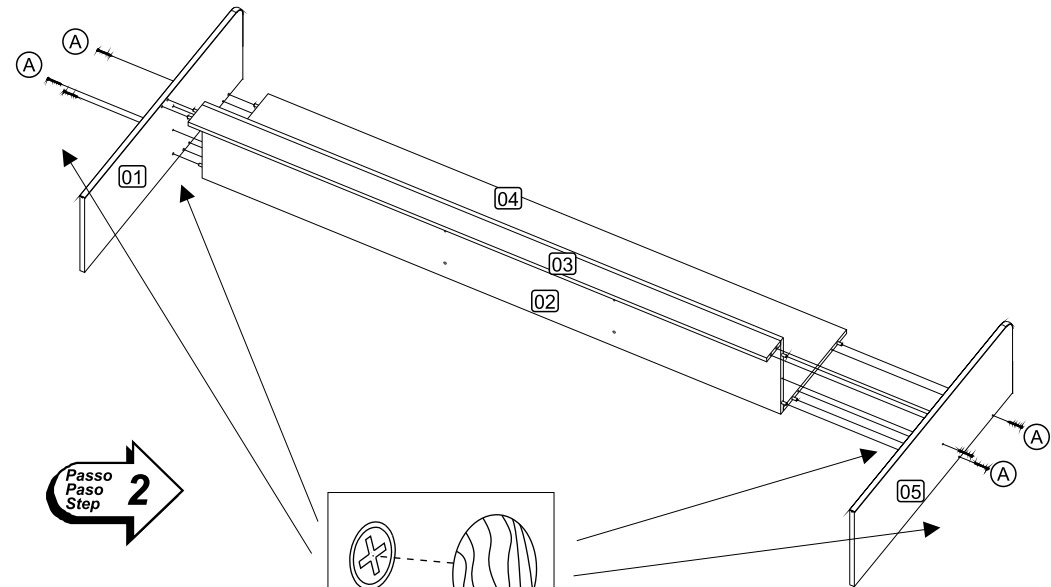
A limpeza do móvel deve ser efetuada **somente com um pano macio e seco.**

Não utilizar produtos abrasivos ou similares, tais como:

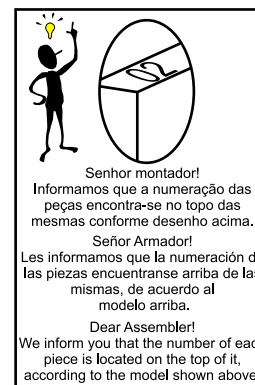
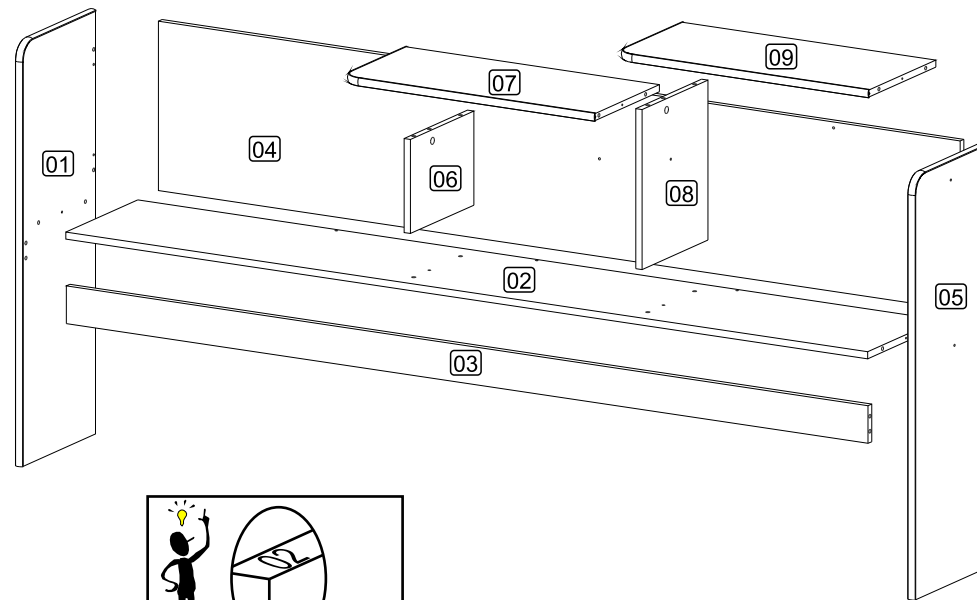
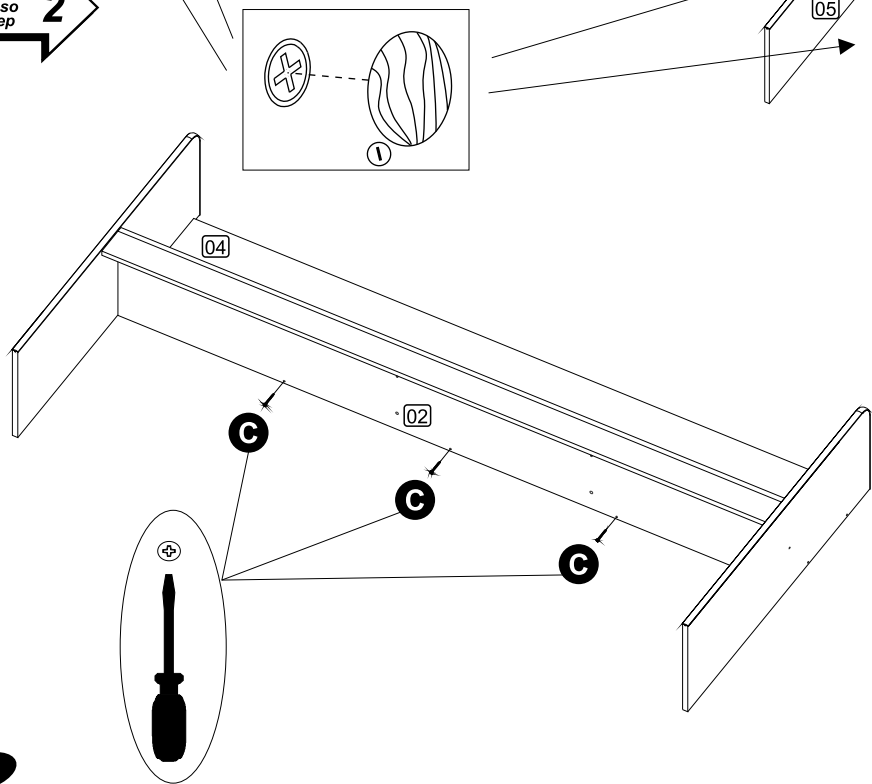
- Cera
- Detergentes
- Lustra-móveis
- Álcool
- Tinner
- etc.



Passo
Paso
Step **1**

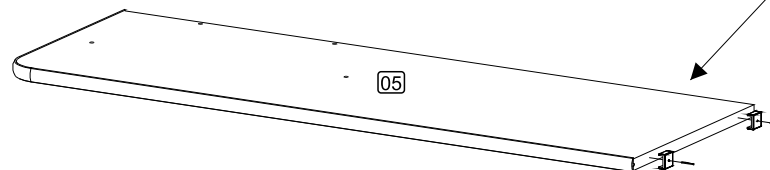
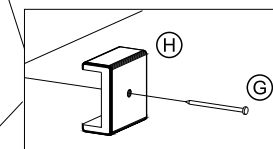
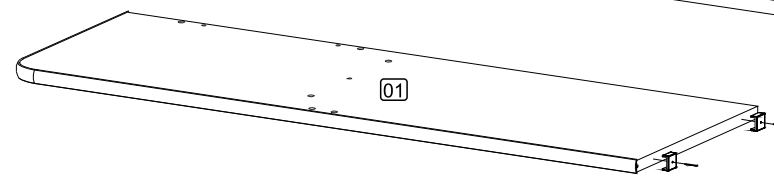
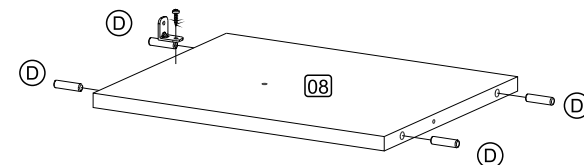
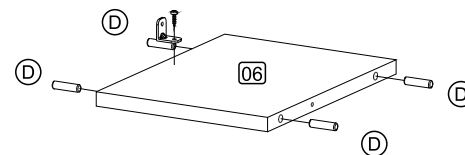
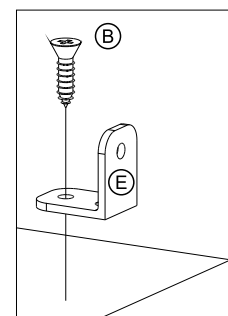
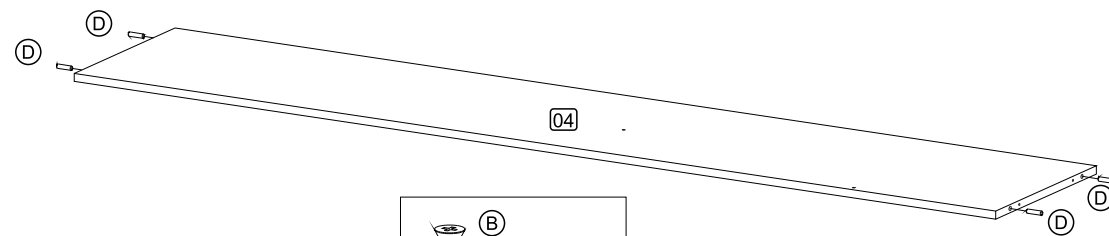
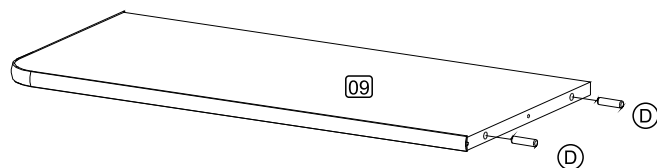
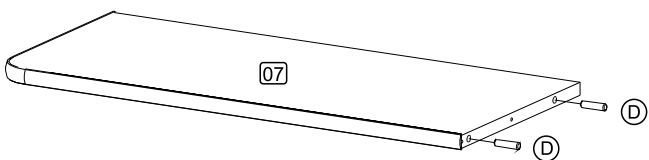
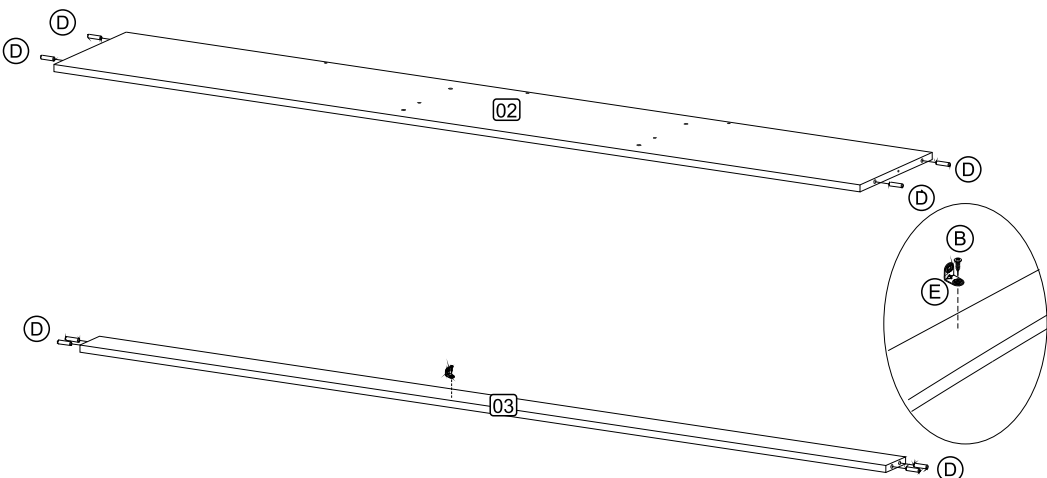


Passo
Paso
Step **2**

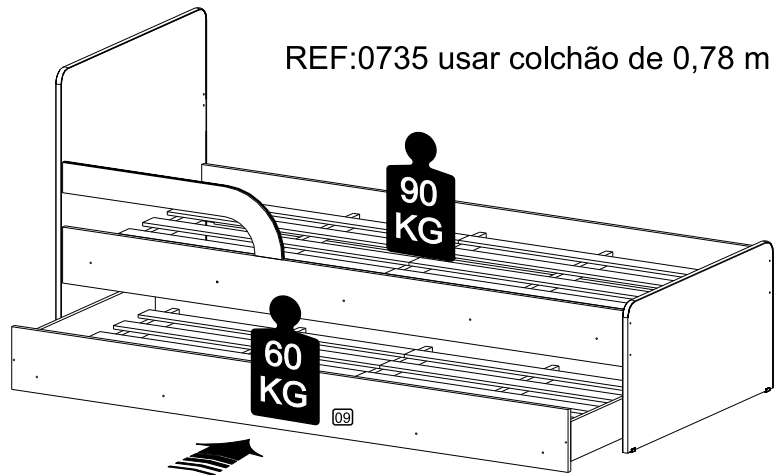
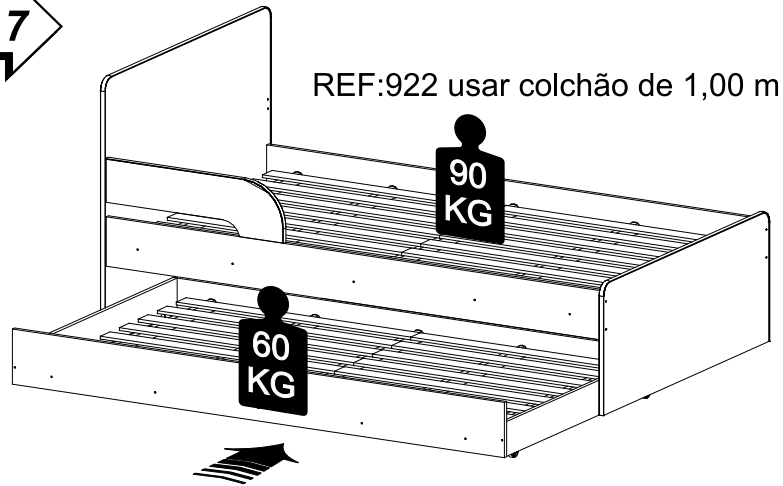


N°	DESCRIÇÃO	QUANT.	MEDIDA
01	LATERAL ESQUERDA	01	90X300X15
02	BASE	01	1900X295X15
03	MOLDURA	01	1900X80X15
04	COSTA	01	1900X360X3
05	LATERAL DIREITA	01	900X300X15
06	DIVISÃO ESQUERDA	01	200X260X15
07	TAMPO ESQUERDO	01	600X265X15
08	DIVISÃO DIREITA	01	340X270X15
09	TAMPO DIREITO	01	600X275X15

PRÉ-MONTAGEM PRÉ-ARMADO PRÉ-ASSEMBLAGE



Passo
Paso
Step
7



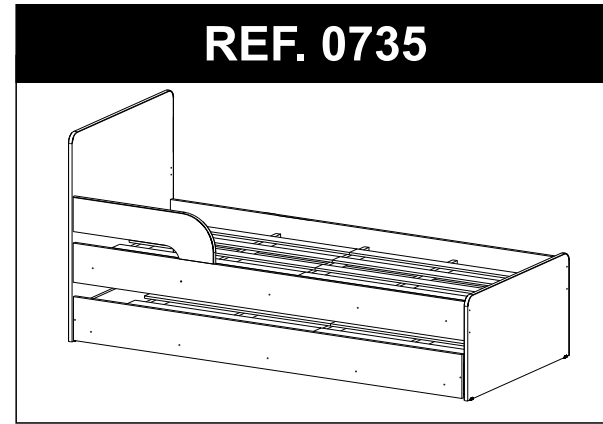
MULTIMÓVEIS

baby

Rua Carlos Dreher Neto, 1918, Fone: (54) 2102 4000, FAX: (54) 2102 4050
CEP 95700-000 - BENTO GONÇALVES - RS - BRASIL
CNPJ: 00.349.443/0001-92
e-mail: multimoveis@multimoveis.com / site: www.multimoveis.com

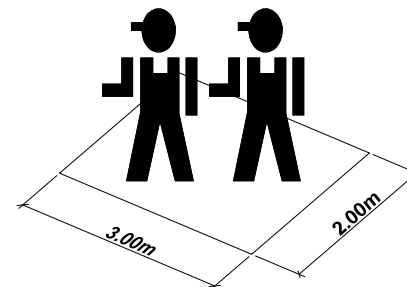
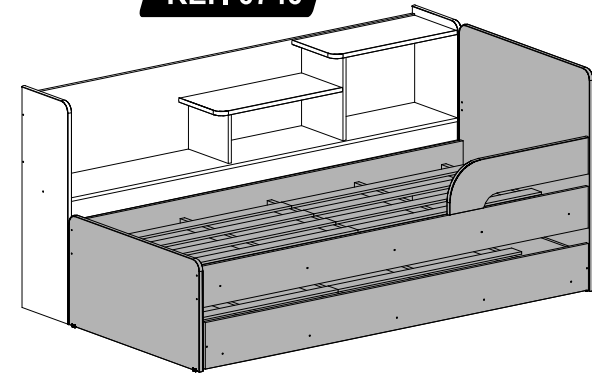
INSTRUÇÕES DE MONTAGEM INSTRUCCIONES DE ARMADO ASSEMBLY INSTRUCTIONS

REF. 0735

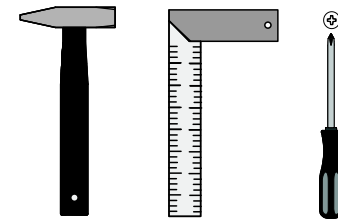


REF:0735/922/0740

REF. 0740


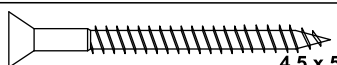


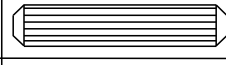

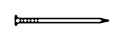







FERRAMENTAS NECESSÁRIAS
HERRAMIENTAS NECESARIAS
TOOLS NECESSARY



60 min



AA		 4,5 x 50	34
C		 3,5 x 14	20
D		Cavilha 8 x 30	16
E		Bisnaga de Cola	01
F		Prego 10 x 10	64
G		Sapata 15 x 15	04
H		Rodizio	04
I		Chapa de Fixação	02
J		Tapa Furo ø 5mm	04
K		Tampa Adesiva	34

Utilizar a régua abaixo para medir as ferragens:

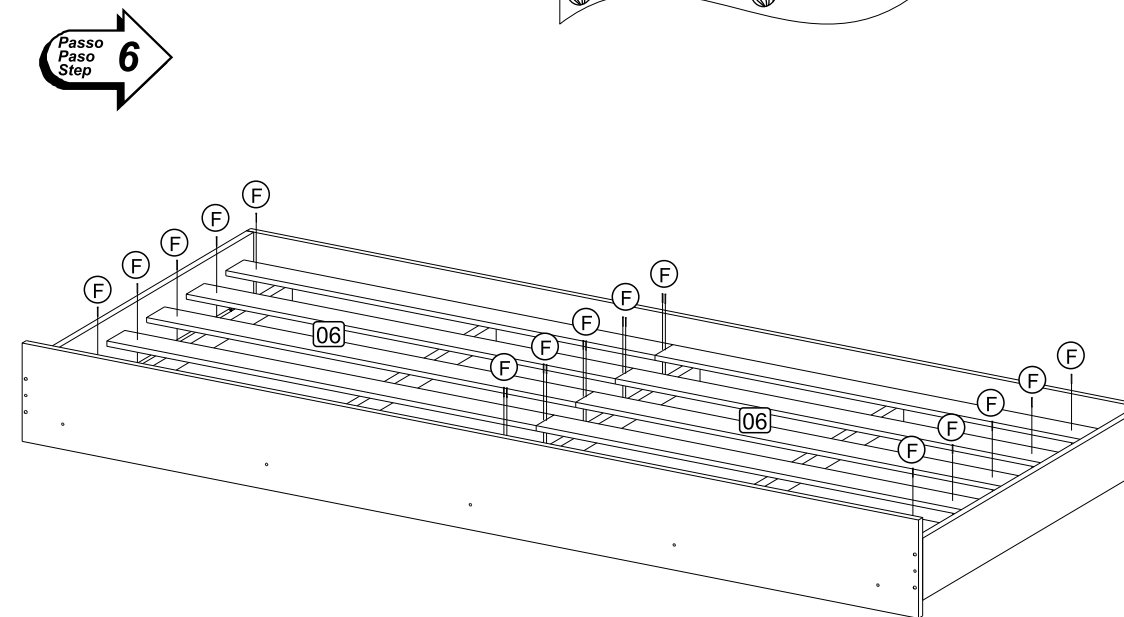
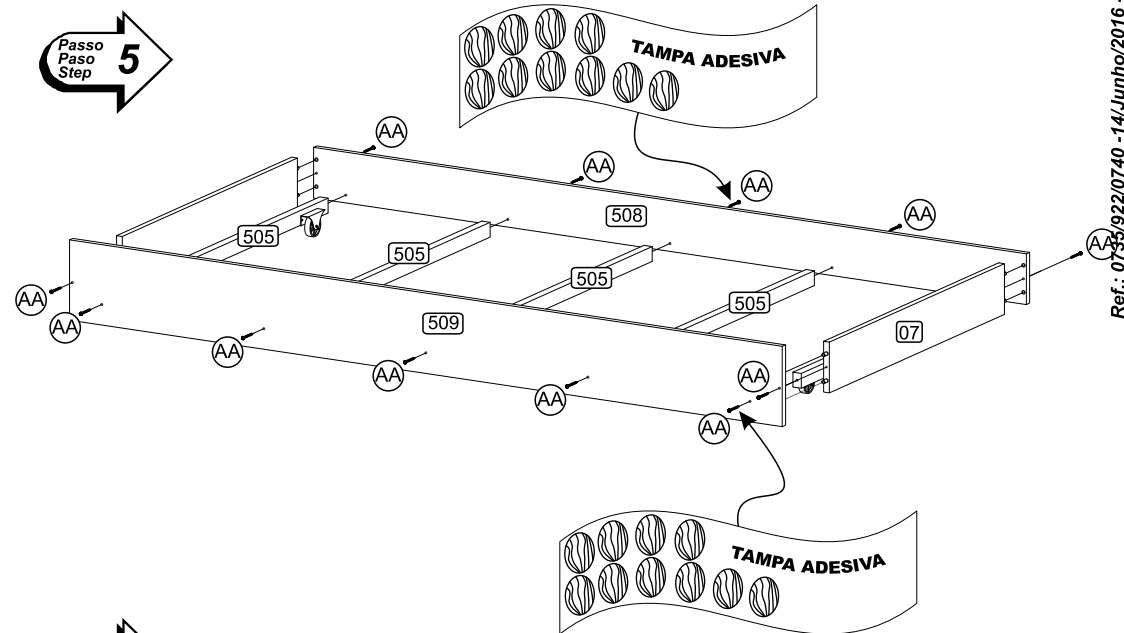


ATENÇÃO - LIMPEZA E CONSERVAÇÃO

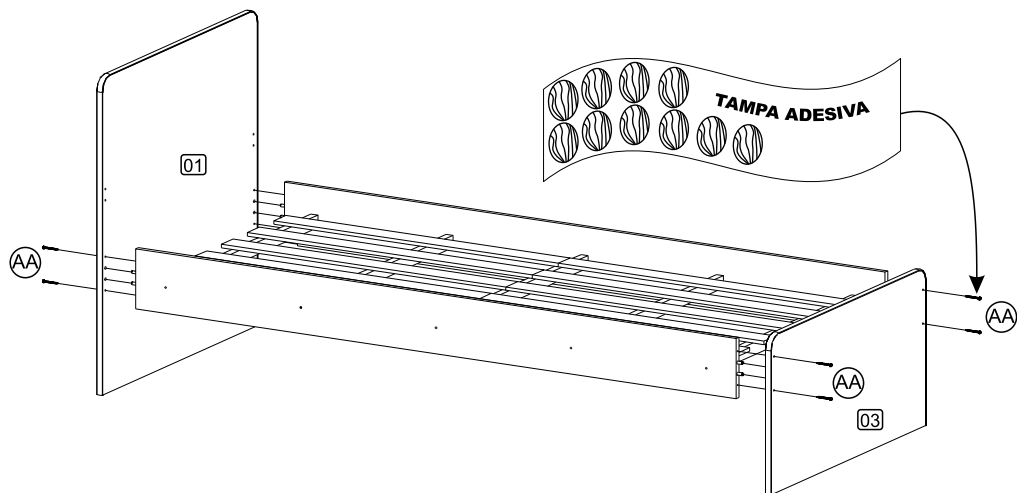
A limpeza do móvel deve ser efetuada **somente com um pano macio e seco.**

Não utilizar produtos abrasivos ou similares, tais como:

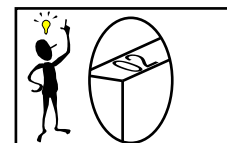
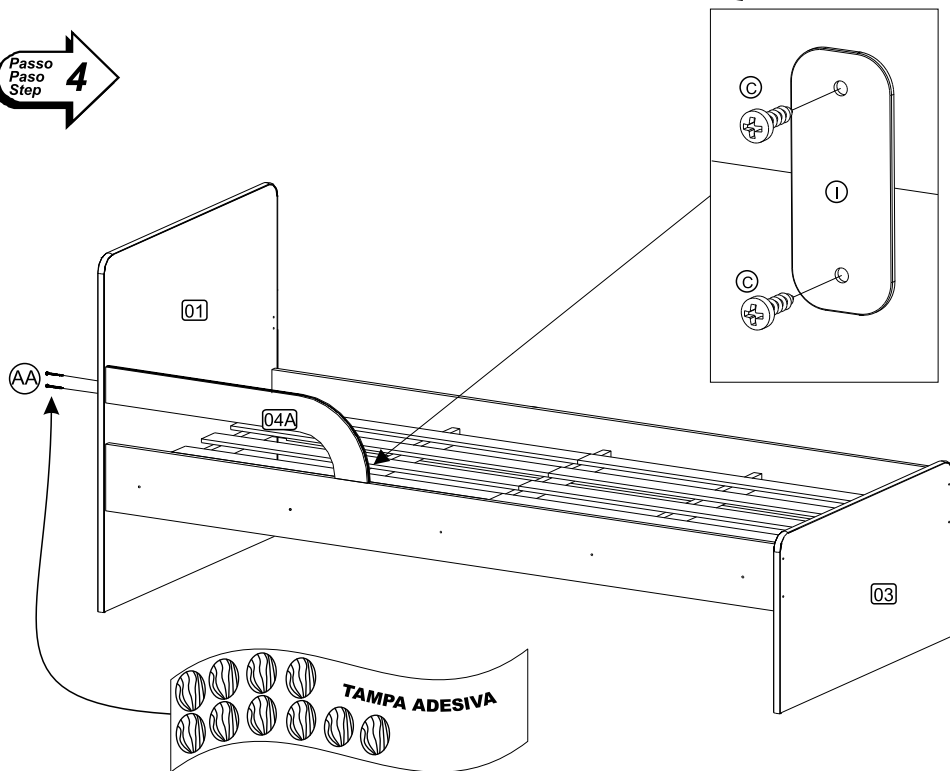
- Cera
- Detergentes
- Lustra-móveis
- Álcool
- Tinner
- etc.



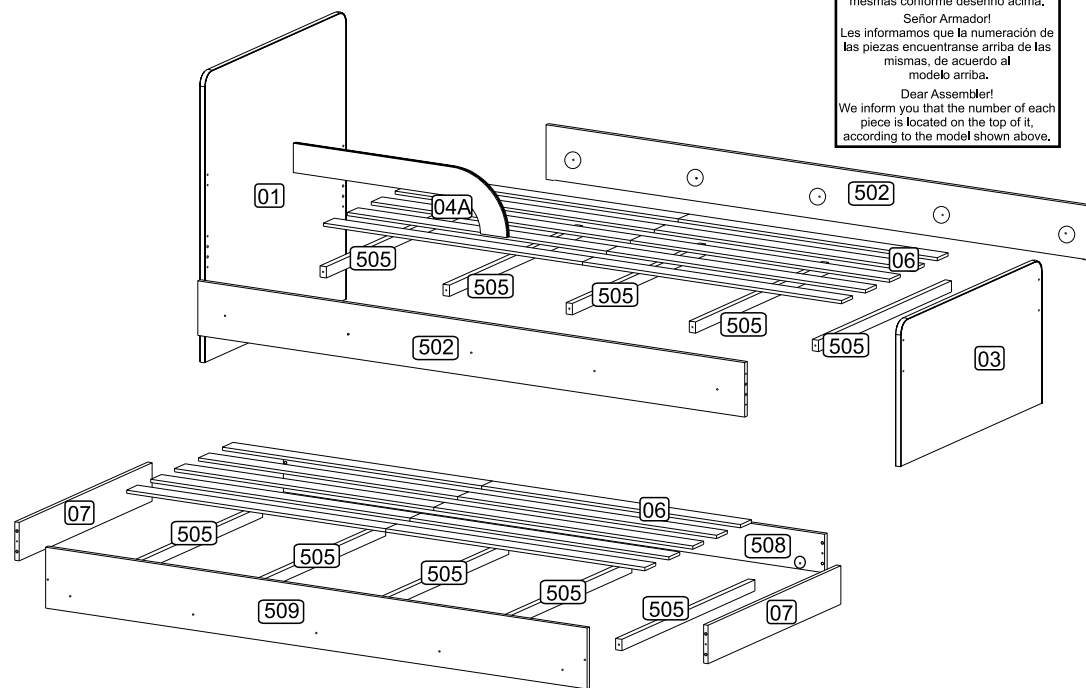
Passo
Paso
Step **3**



Passo
Paso
Step **4**

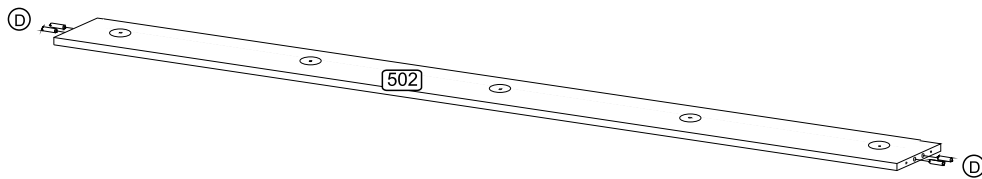
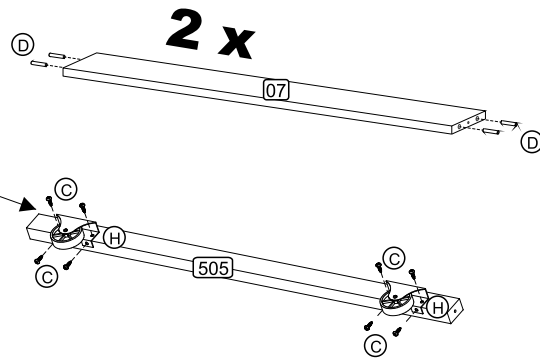
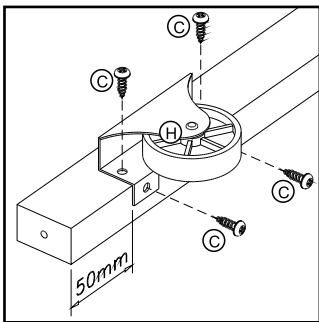
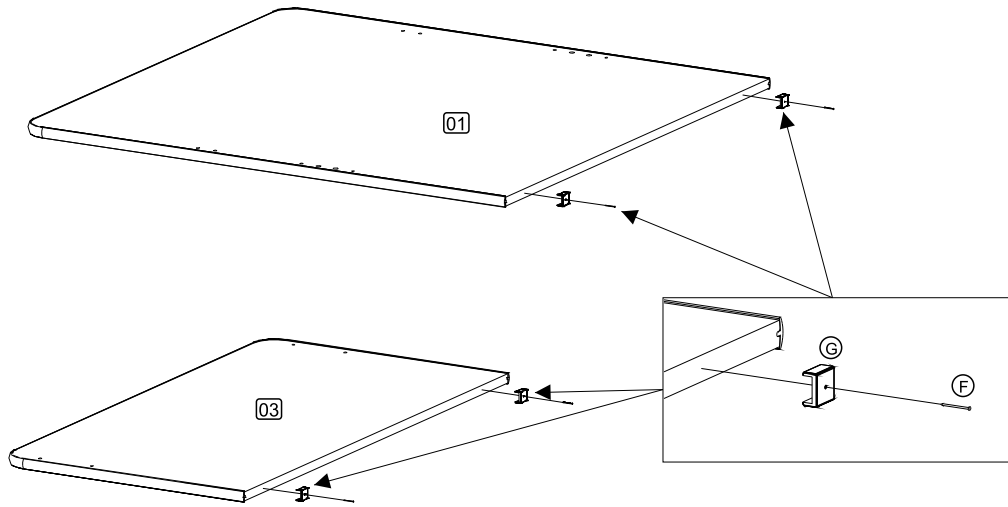


Senhor montador!
Informamos que a numeração das peças encontra-se no topo das mesmas conforme desenho acima.
Señor Armador!
Les informamos que la numeración de las piezas encuentranse arriba de las mismas, de acuerdo al modelo arriba.
Dear Assembler!
We inform you that the number of each piece is located on the top of it, according to the model shown above.

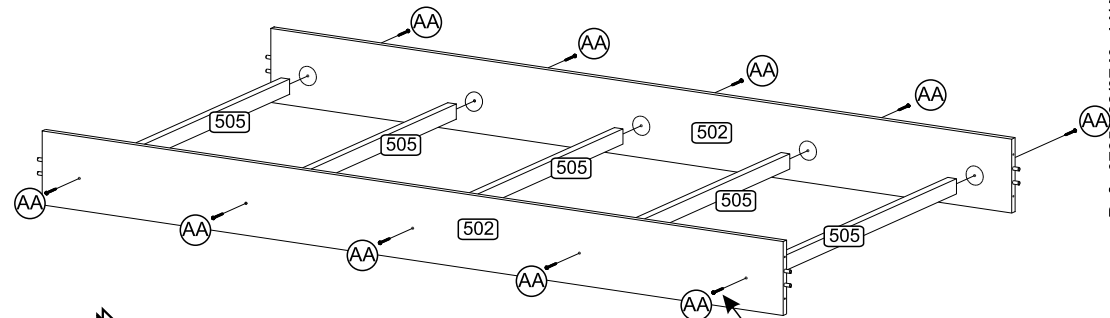


Nº	DESCRIÇÃO	QUANT.	MEDIDA
01	CABECEIRA	01	450X850X15
03	PESEIRA	01	450X850X15
04A	BARRA DE PROTEÇÃO	01	680X200X15
06	LASTRO	20	900X65X10
07	LATERAL BI-CAMA	02	800X120X15
502	BARRA	02	1900X170X15
505	SUPORE DE LASTRO	10	808X35X22
508	COSTA DA BI-CAMA	01	1890X120X15
509	FRENTE DA BI-CAMA	01	1890X190X15

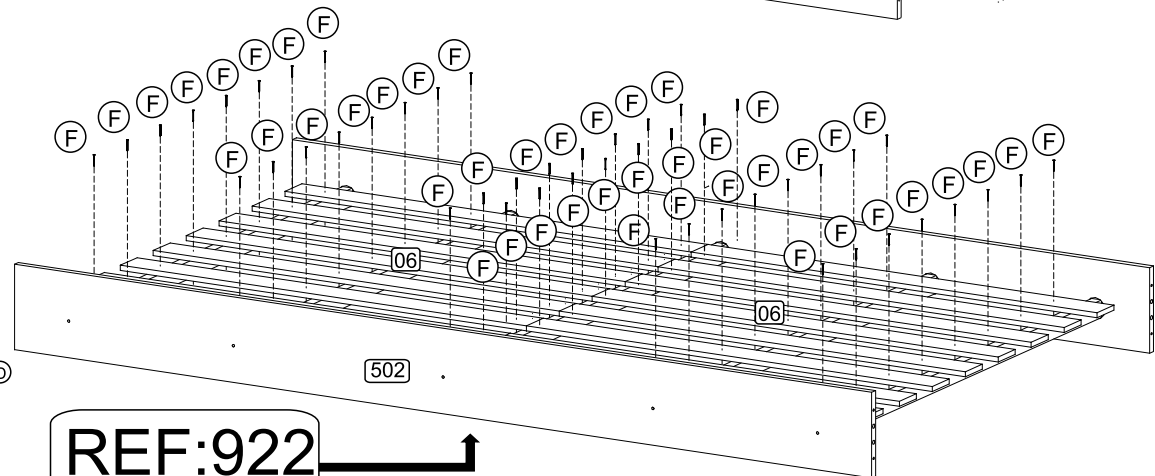
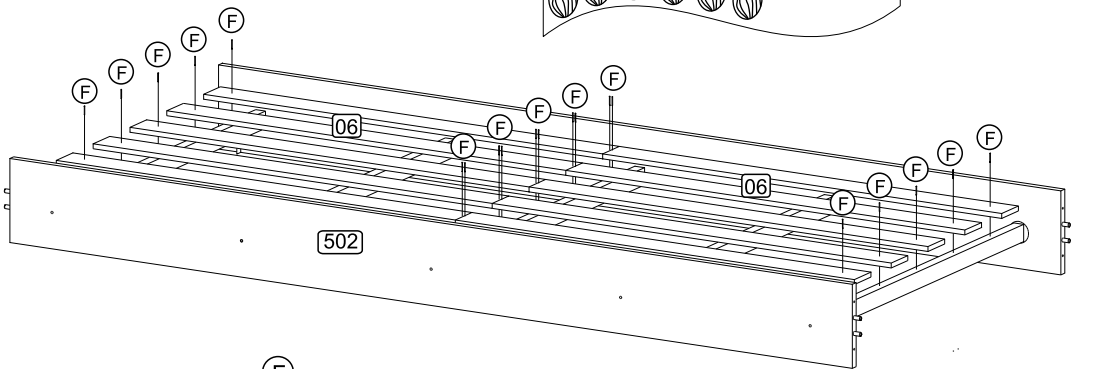
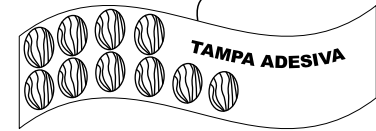
PRÉ-MONTAGEM
PRÉ-ARMADO
PRÉ-ASSEMBLAGE



Passo
Paso
Step **1**



Passo
Paso
Step **2**



REF:922