

REF.: 5840/5841

**INSTRUÇÕES DE MONTAGEM
INSTRUCCIONES DE ARMADO
ASSEMBLY INSTRUCTIONS**



REF. 5121



REF. 5125



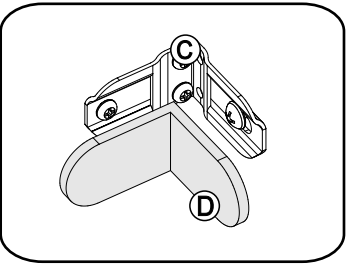
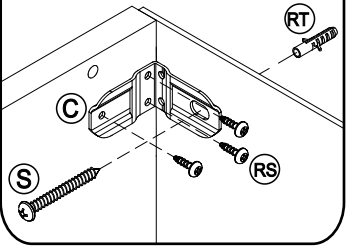
REF. 5127



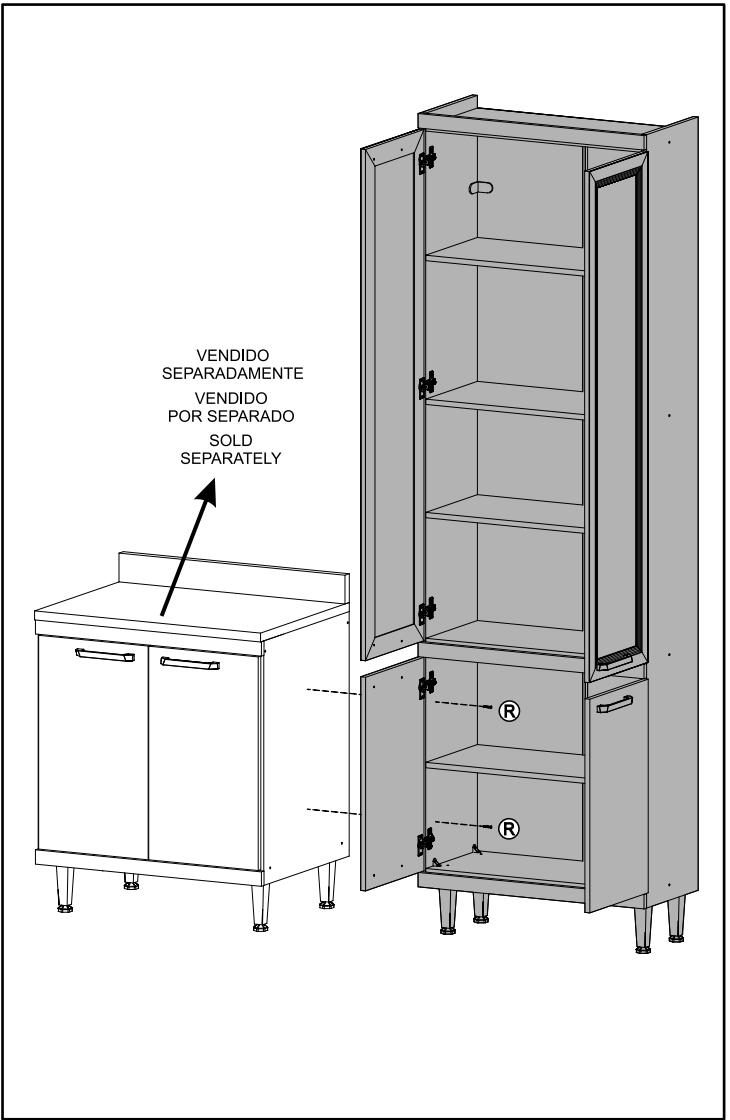
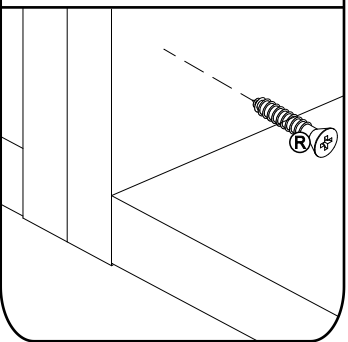
REF. 5124/5118



Fixação na Parede
Montaje en la Pared
Wall Assembly

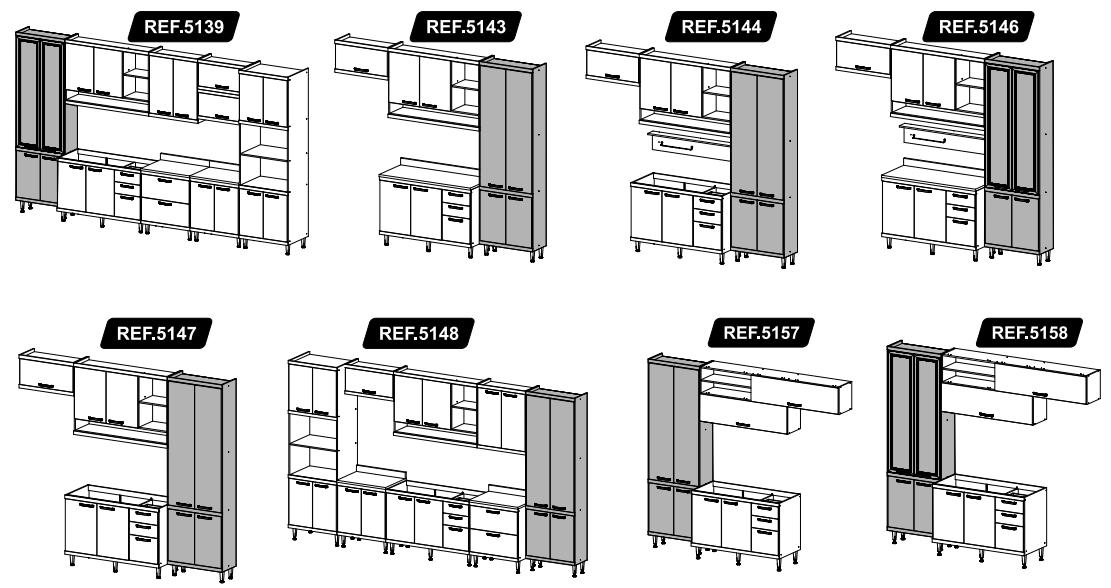
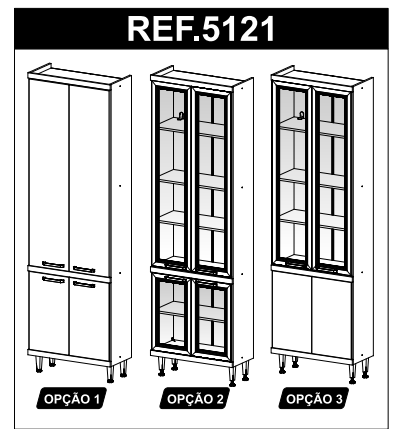


União dos Módulos
Unión de losmódulos
Pieces Junction



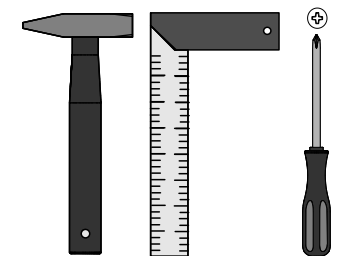
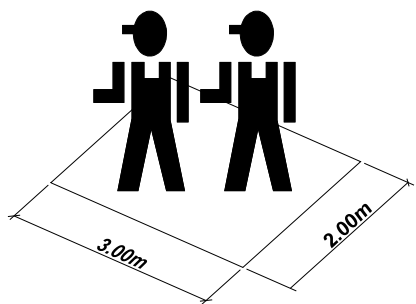
INSTRUÇÕES DE MONTAGEM
INSTRUCCIONES DE ARMADO
ASSEMBLY INSTRUCTIONS

**REF.: 5121/5139/5143/
 5144/5146/5147/5148/
 5154/5157/5158/5159**





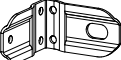
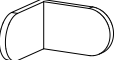




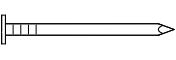









MULTIMÓVEIS
decor

Rua Carlos Dreher Neto, 1918, Fone:(54) 2102.4000, FAX:(54) 2102.4050
 CEP 95700-000 - BENTO GONÇALVES - RS - BRASIL
 CNPJ: 00.349.443/0001-92
 e-mail: multimoveis@multimoveis.com / site: www.multimoveis.com

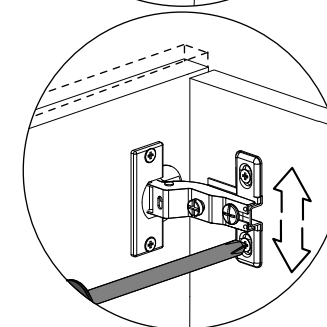
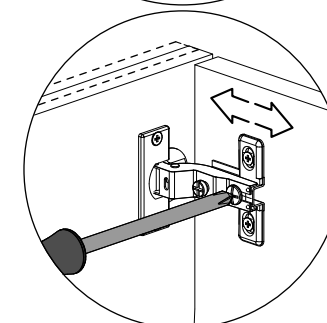
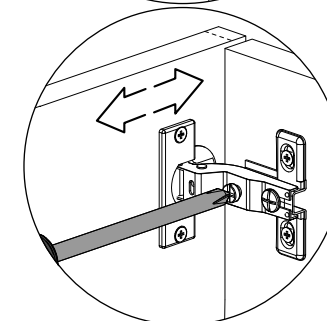
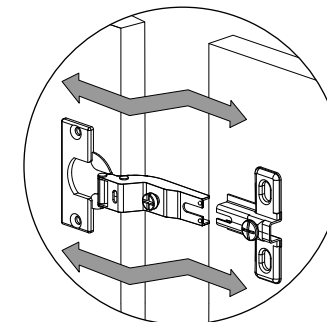
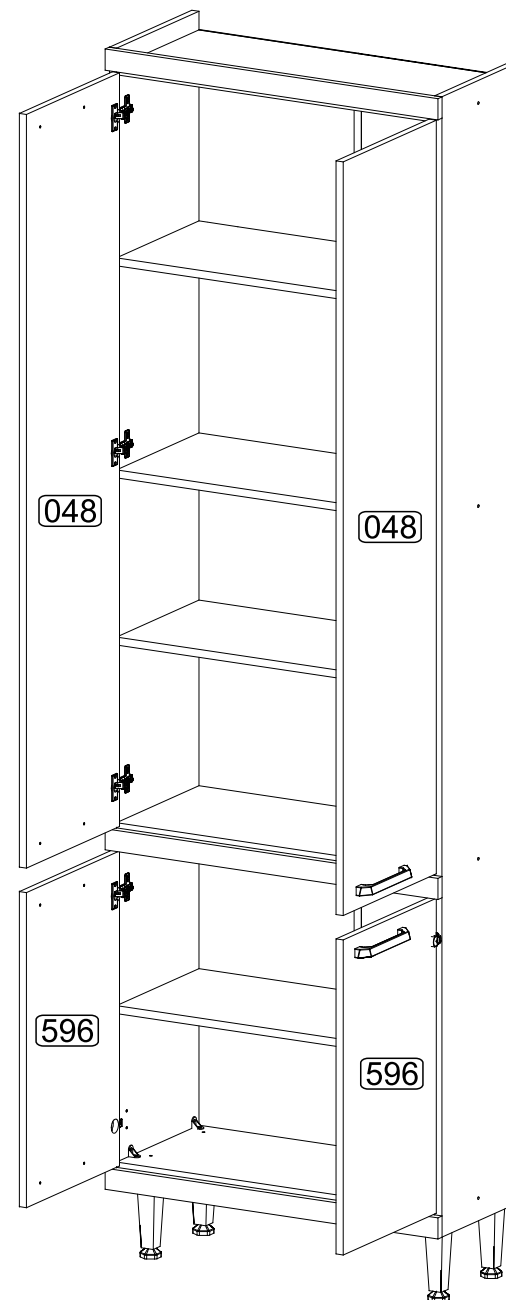


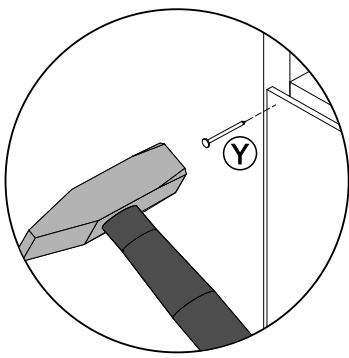
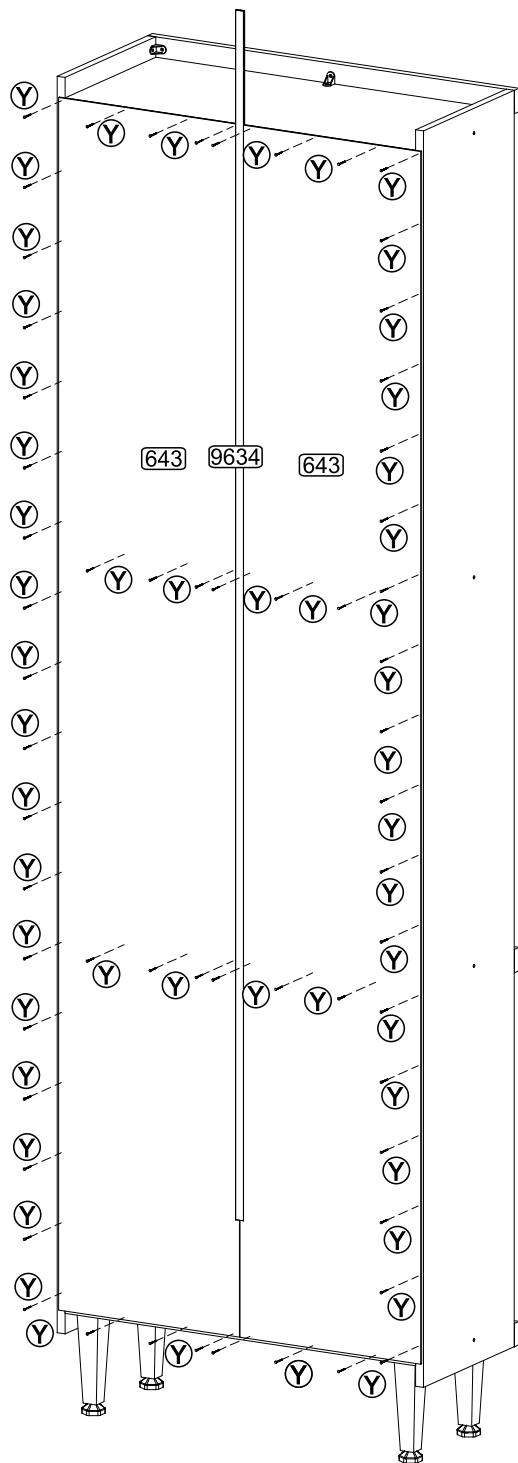
LISTA DE FERRAGENS / LISTA DE MATERIALES / HARDWARE LIST



Passo
Paso
Step **05**

A		Tampa Adesiva	12
B		Parafuso 4,5 x 50	08
C		Suporte Aéreo	02
D		Capa p/ Suporte Aéreo	02
E		Parafuso 3,5 x 14	40
H		Cavilha 6,0 x 30	28
R		Parafuso 4,0 x 25	04
X		Pé com Regulagem	04
Y		Prego 10 x 10	60
AA		Dobradiça	10
BW		Parafuso 3,5 x 25	08
BX		Bisnaga de Cola 5g	01
XX		Puxador 160mm	04
S		5,0 x 45	06
RS		3,5 x 14	06
RT		Bucha Ø8mm	02
CC		Parafuso 3,5 x 12	26
AT		Cantoneira	13

Utilizar a régua abaixo para medir as ferragens:



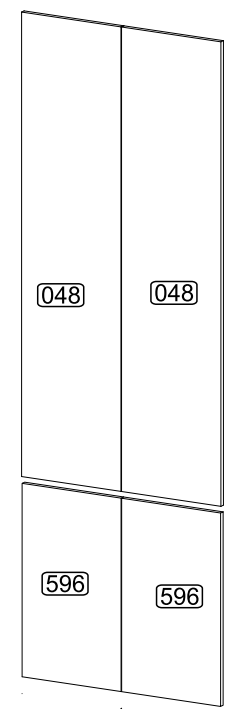
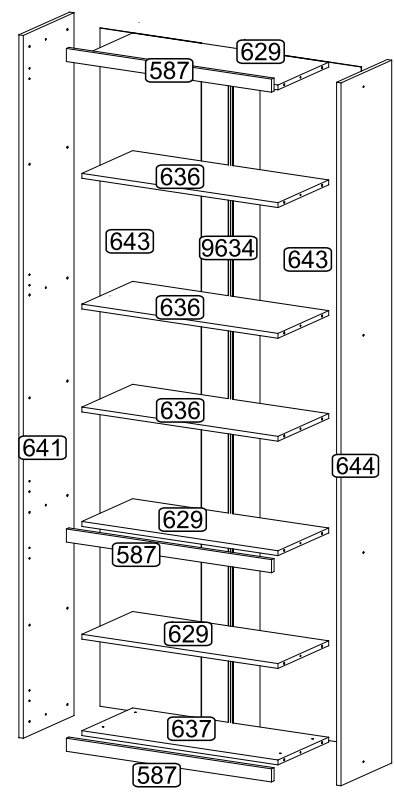


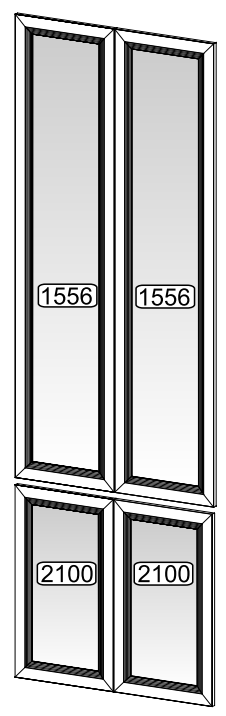
Senhor montador!
 Informamos que a numeração das peças encontra-se no topo das mesmas conforme desenho acima.

Señor Armador!
 Les informamos que la numeración de las piezas encuentranse arriba de las mismas, de acuerdo al modelo arriba.

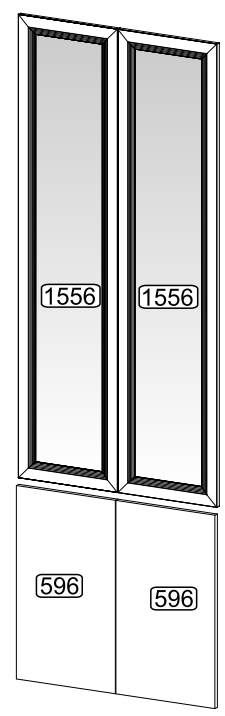
Dear Assembler!
 We inform you that the number of each piece is located on the top of it, according to the model shown above.



OPÇÃO 1



OPÇÃO 2



OPÇÃO 3

POR

LISTA DE PEÇAS

Nº	DENOMINAÇÃO
587	MOLDURA
629	TAMPO
636	PRATELEIRA
637	BASE
641	LATERAL ESQUERDA
643	COSTA
644	LATERAL DIREITA
9634	PERFIL I
596	PORTA MENOR
048	PORTA
1556	MOLDURA COM VIDRO
2100	MOLDURA COM VIDRO MENOR

ESP

LISTA DE PIEZAS

Nº	DENOMINACIÓN
587	MOLDURA
629	TAPA
636	ESTANTE
637	BASE
641	LATERAL IZQUIERDA
643	RESPALDO
644	LATERAL DERECHA
9634	PERFIL I
596	PUERTA MENOR
048	PUERTA
1556	MOLDURA COM VIDRIO
2100	MOLDURA COM VIDRIO MENOR

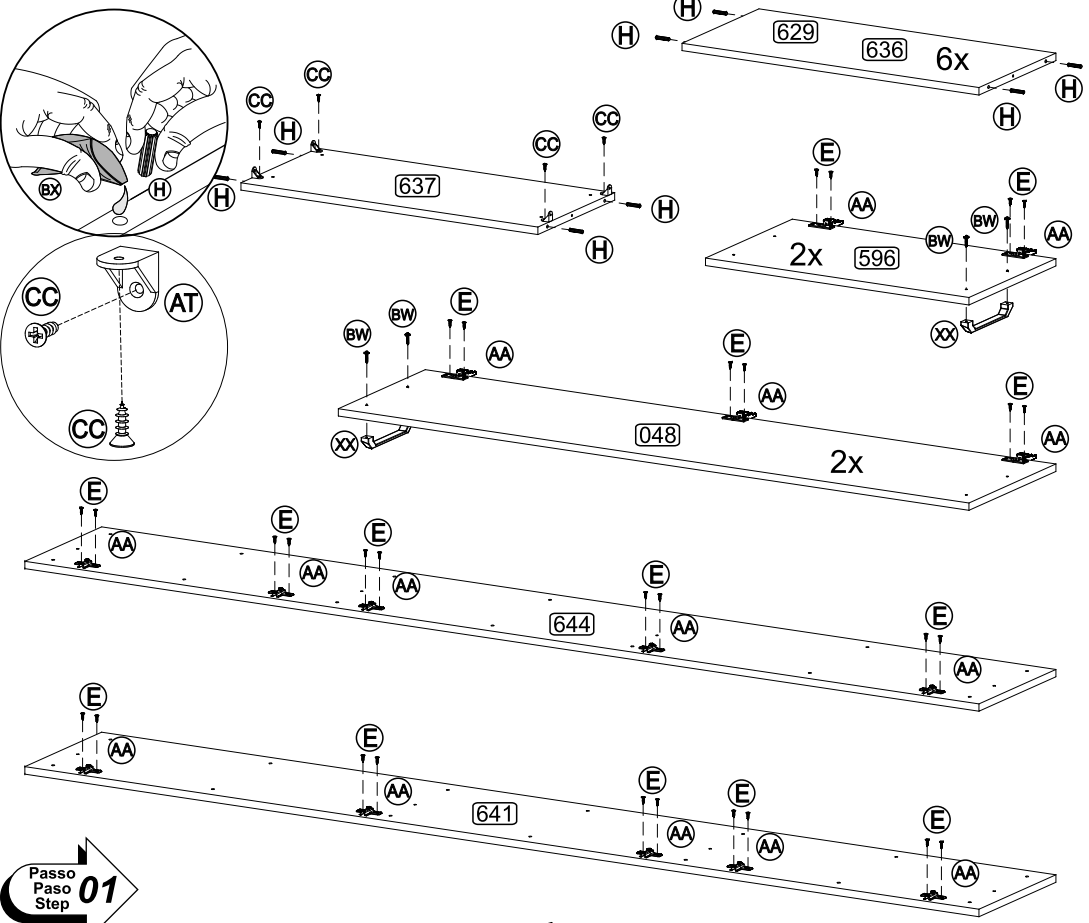
ENG

PART LIST

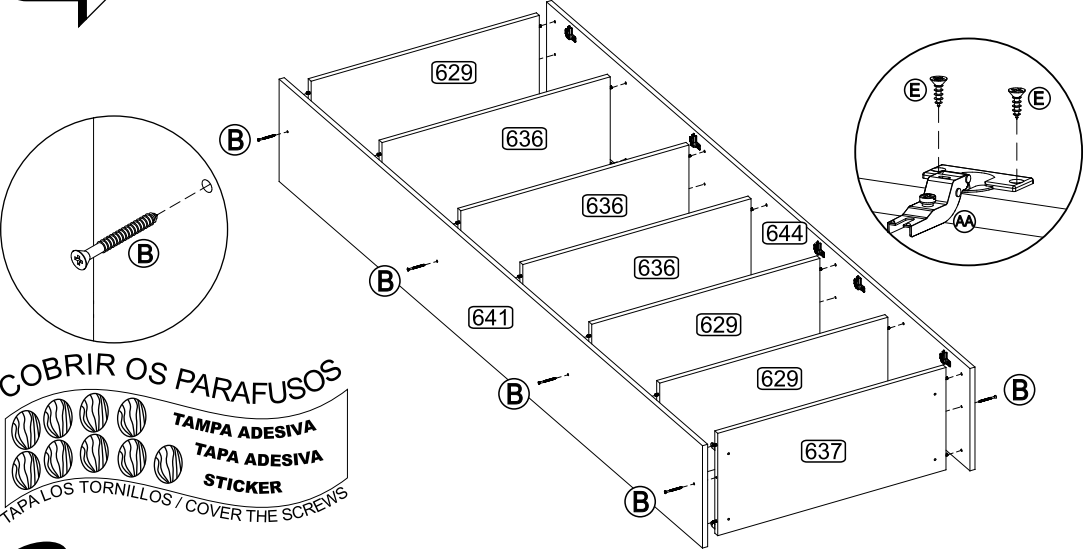
Nº	DESCRIPTION
587	FRAME
629	TOP
636	SHELF
637	BASE
641	LEFT SIDE
643	BACK
644	RIGHT SIDE
9634	I PROFILE
596	SMALLER DOOR
048	DOOR
1556	FRAME GLASS
2100	SMALLER FRAME GLASS

PRÉ-MONTAGEM / PRÉ-ARMADO / PRÉ-ASSEMBLAGE

Passo
Paso
Step **02**

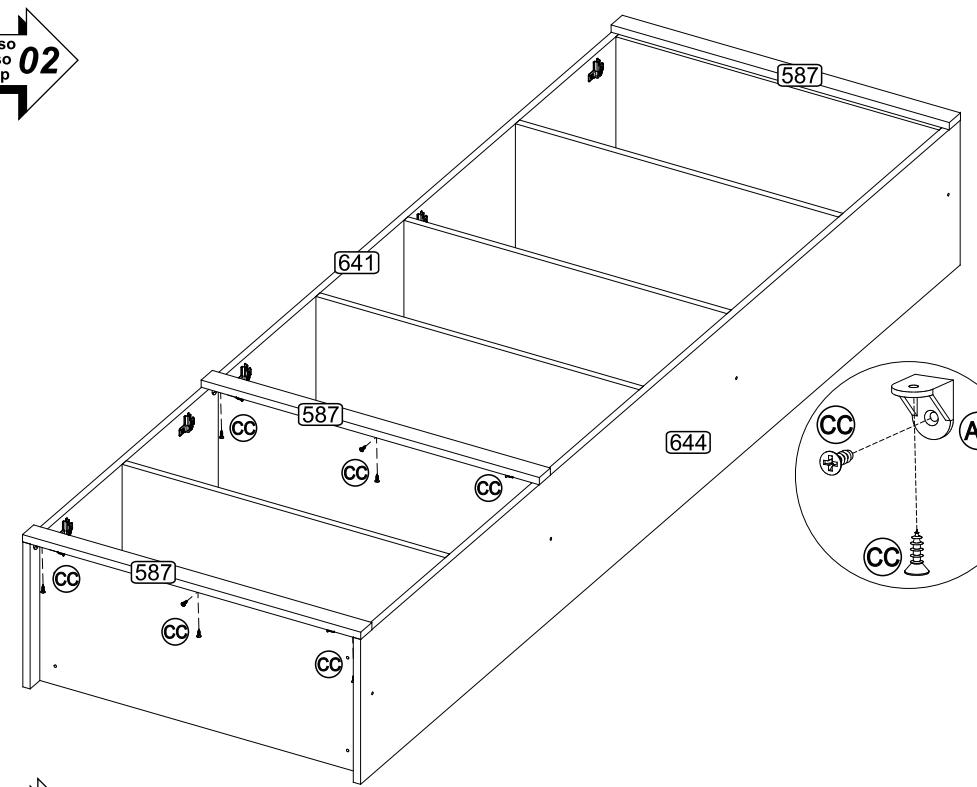


Passo
Paso
Step **01**

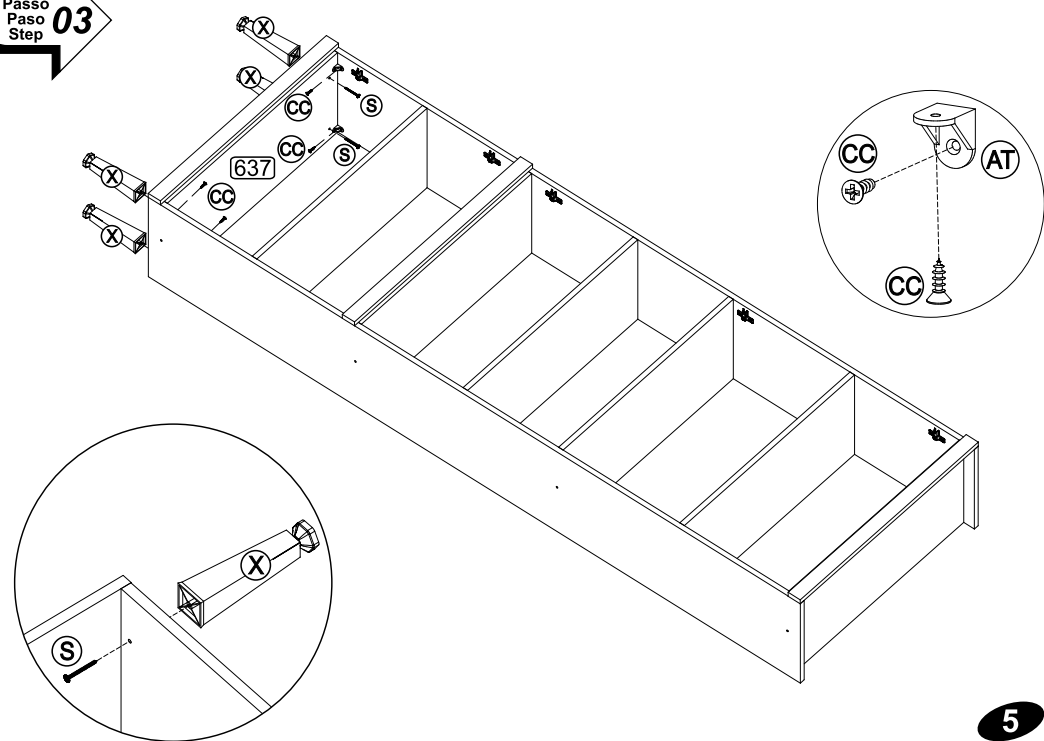


COBRIR OS PARAFUSOS
TAPA ADESIVA
TAPA ADESIVA
STICKER
TAPA LOS TORNILLOS / COVER THE SCREWS

4



Passo
Paso
Step **03**

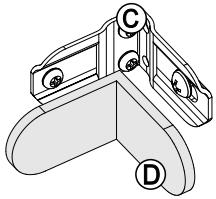
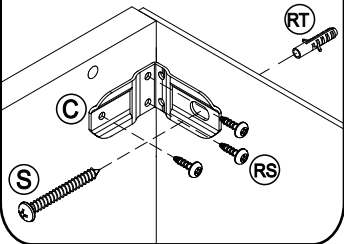


5

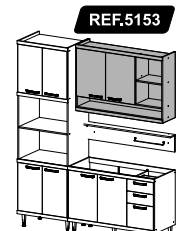
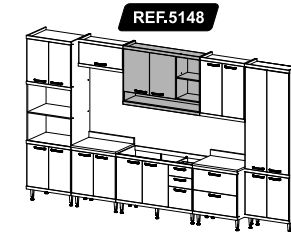
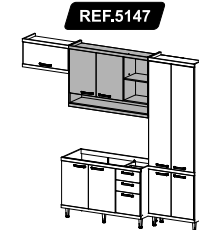
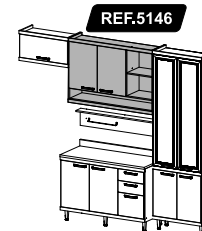
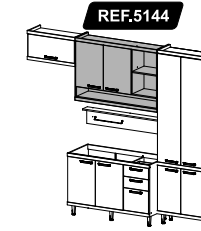
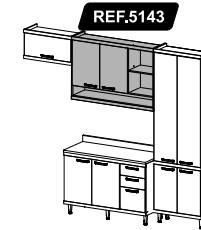
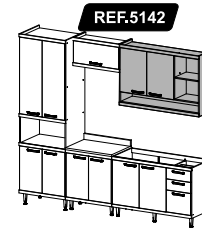
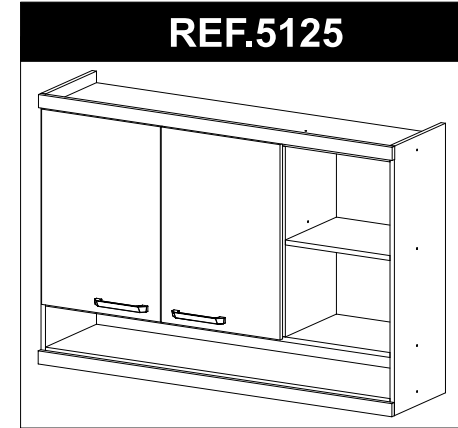
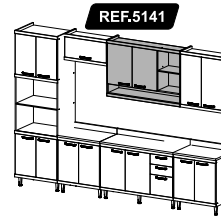
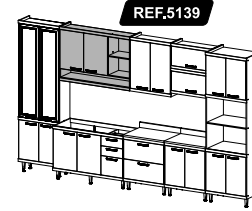
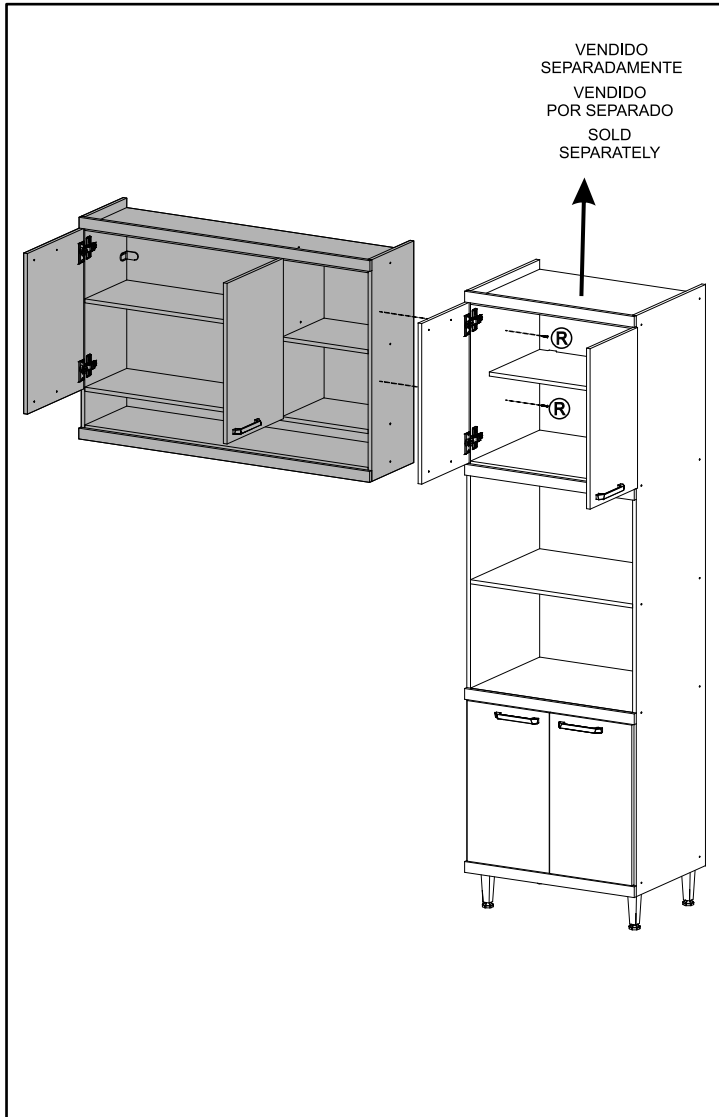
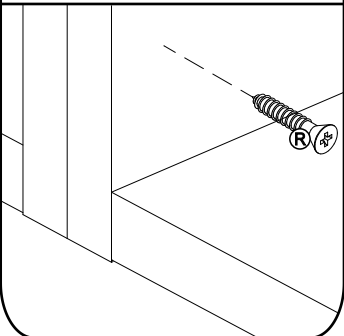
INSTRUÇÕES DE MONTAGEM INSTRUCCIONES DE ARMADO ASSEMBLY INSTRUCTIONS

REF.: 5125/5139/5141/
5142/5143/5144/5145/
5146/5147/5148/5153

Fixação na Parede Montaje en la Pared Wall Assembly

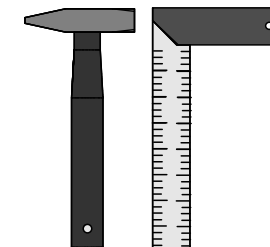
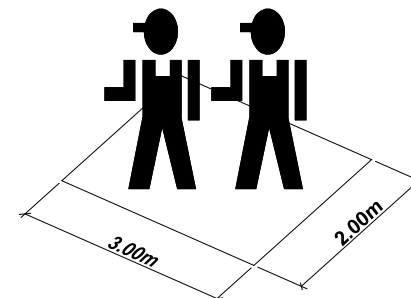


União dos Módulos Unión de los módulos Pieces Junction




MULTIMÓVEIS
decor

Rua Carlos Dreher Neto, 1918, Fone: (54) 2102 4000, FAX: (54) 2102 4050
CEP 95700-000 - BENTO GONÇALVES - RS - BRASIL
CNPJ: 00.349.443/0001-92
e-mail: multimoveis@multimoveis.com / site: www.multimoveis.com



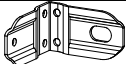
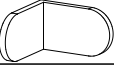



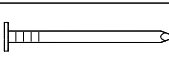
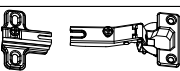








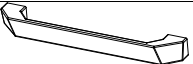


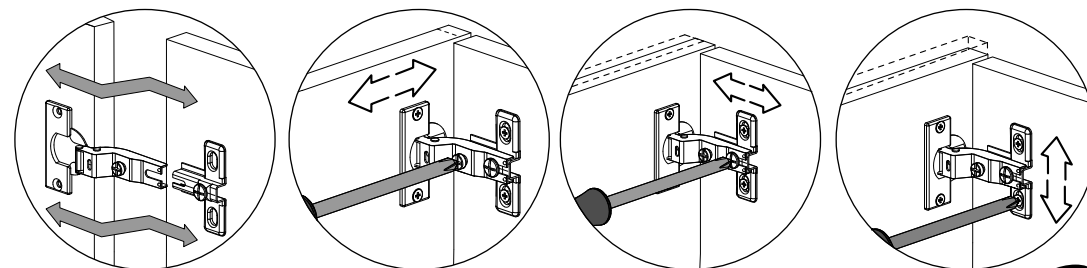
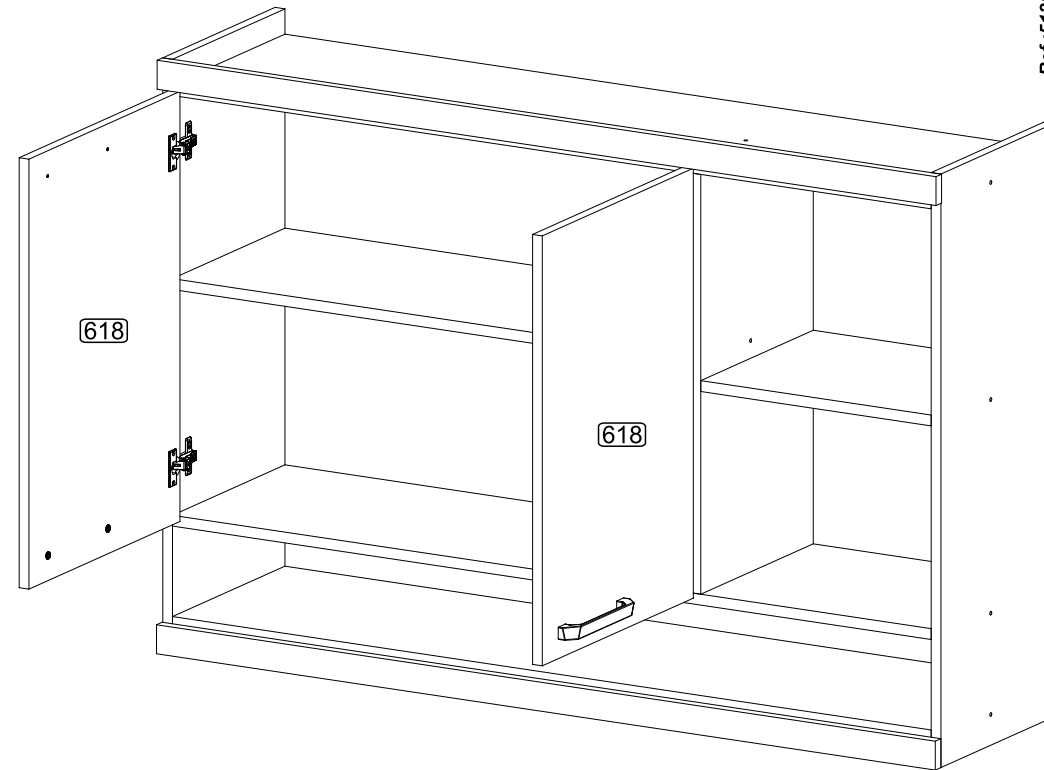
45 min



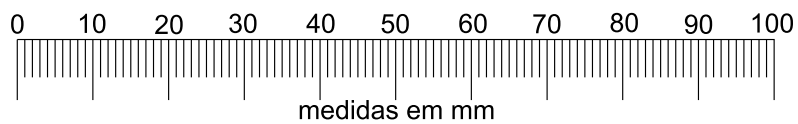
LISTA DE FERRAGENS / LISTA DE MATERIALES / HARDWARE LIST




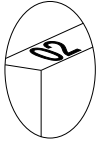
A		Tampa Adesiva	15
B		Parafuso 4,5 x 50	12
C		Suporte Aéreo	03
D		Capa p/ Suporte Aéreo	03
E		Parafuso 3,5 x 14	16
H		Cavilha 6,0 x 30	24
R		Parafuso 4,0 x 25	04
Y		Prego 10 x 10	40
AA		Dobradiça	04
AE		Fixador de Costas	09
AT		Cantoneira Plástica	08
BW		Parafuso 3,5 x 25	04
BX		Bisnaga de Cola 5g	01
CC		3,5 X 12	16
RR		5,0 x 45	03
RS		3,5 x 14	09
RT		Bucha Ø8mm	03
XX		Puxador 160mm	02



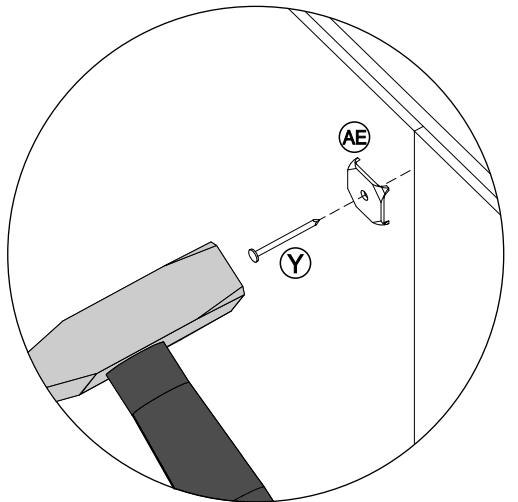
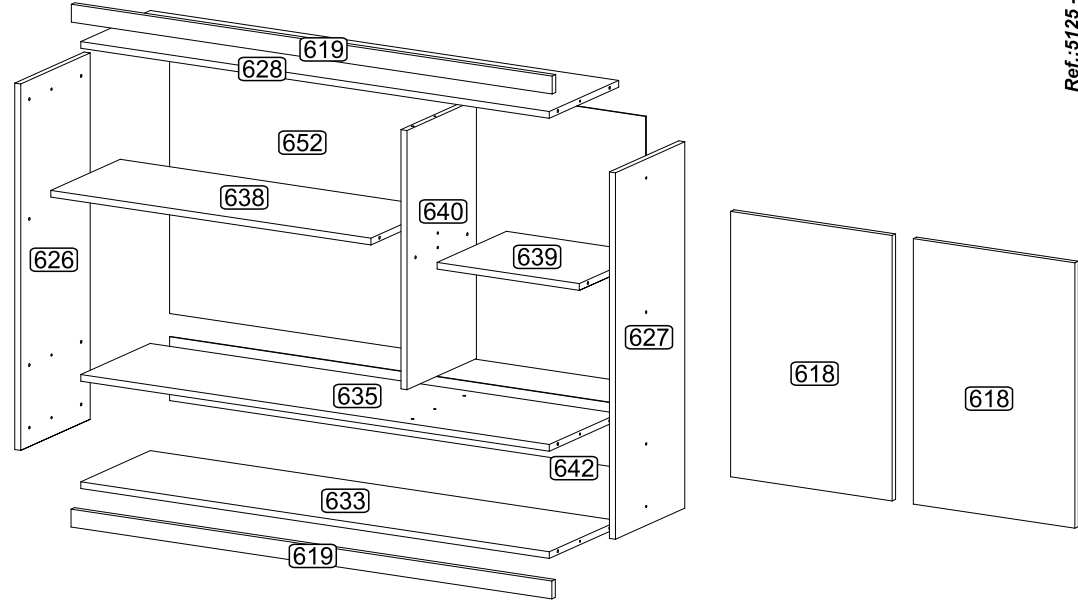
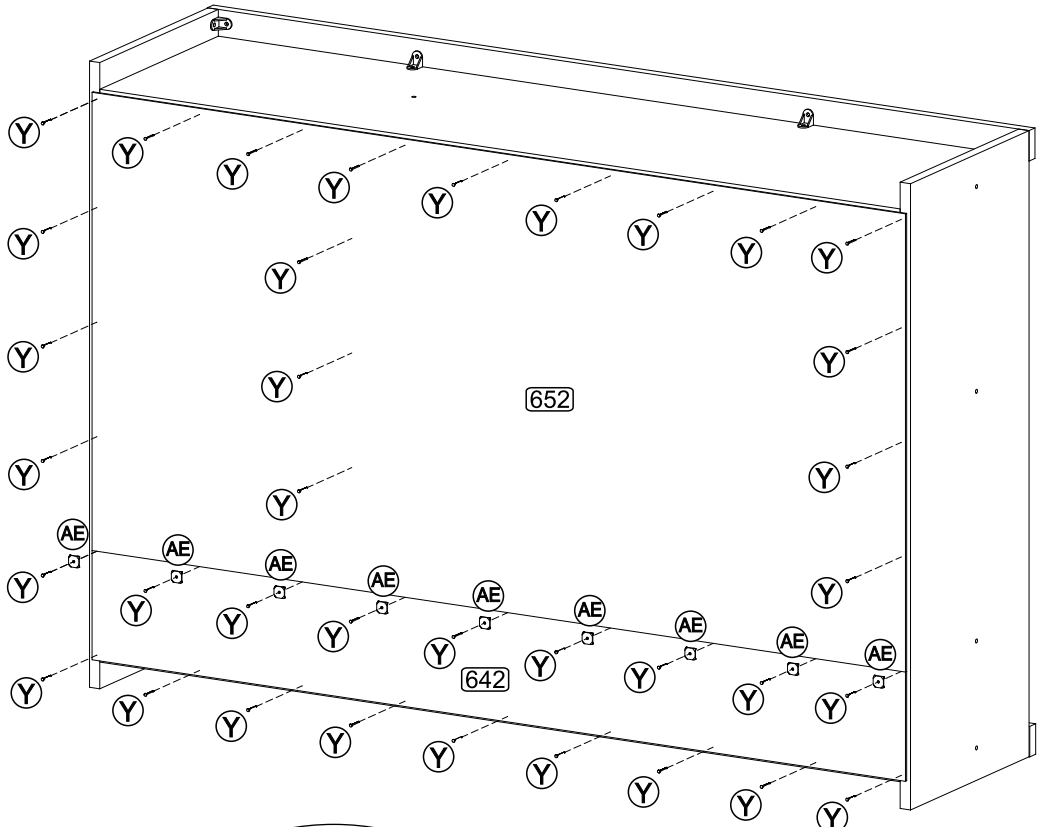
Utilizar a régua abaixo para medir as ferragens:



 **Senhor montador!**
Informamos que a numeração das peças encontra-se no topo das mesmas conforme desenho acima.

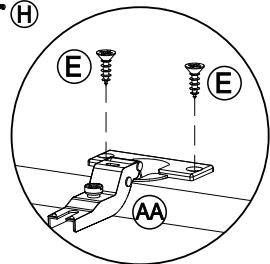
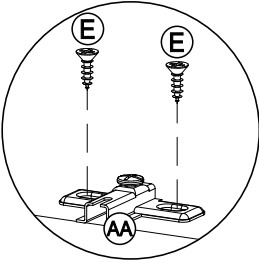
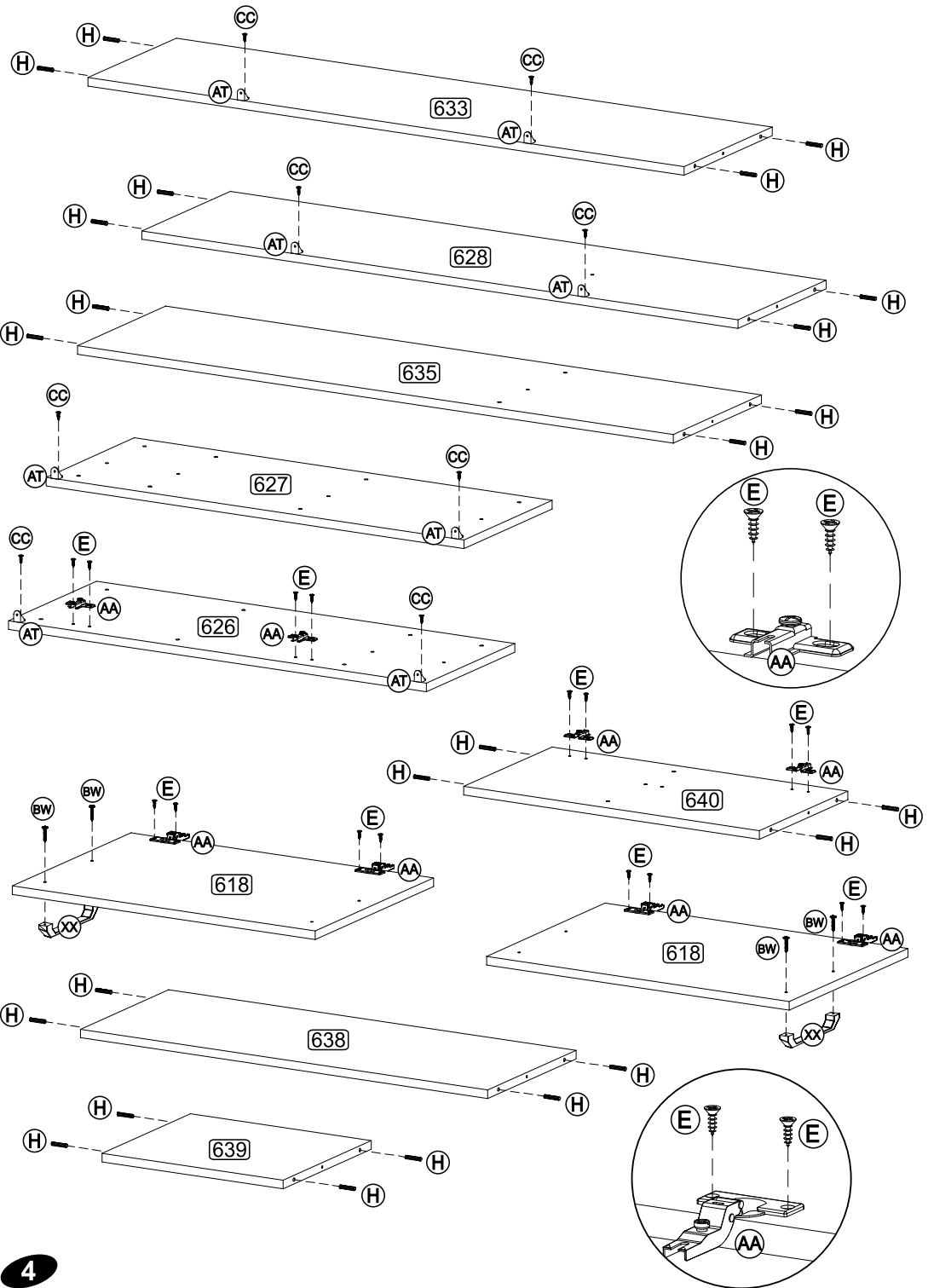
 **Señor Armador!**
Les informamos que la numeración de las piezas encuentranse arriba de las mismas, de acuerdo al modelo arriba.

Dear Assembler!
We inform you that the number of each piece is located on the top of it, according to the model shown above.

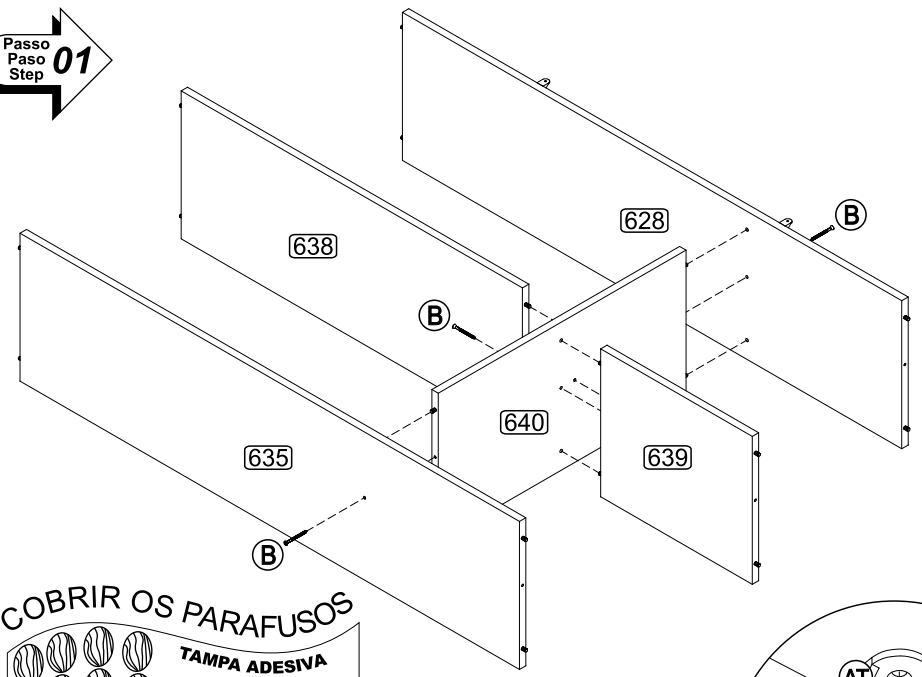


POR	LISTA DE PEÇAS	ESP	LISTA DE PIEZAS	ENG	PART LIST
Nº	DENOMINAÇÃO	Nº	DENOMINACIÓN	Nº	DESCRIPTION
618	- PORTA	618	- PUERTA	618	- DOOR
619	- MOLDURA	619	- MOLDURA	619	- FRAME
626	- LATERAL ESQUERDA	626	- LATERAL IZQUIERDA	626	- LEFT SIDE
627	- LATERAL DIREITA	627	- LATERAL DERECHA	627	- RIGHT SIDE
628	- TAMPO	628	- TAPA	628	- TOP
633	- BASE	633	- BASE	633	- BASE
635	- PRATELEIRA MAIOR	635	- ESTANTE MAYOR	635	- LARGER SHELF
638	- PRATELEIRA	638	- ESTANTE	638	- SHELF
639	- PRATELEIRA MENOR	639	- ESTANTE MENOR	639	- SMALLER SHELF
640	- DIVISÃO	640	- DIVISIÓN	640	- DIVISION
642	- COSTA	642	- RESPALDO	642	- BACK
652	- COSTA MAIOR	652	- RESPALDO MAYOR	652	- LARGER BACK

PRÉ-MONTAGEM / PRÉ-ARMADO / PRÉ-ASSEMBLAGE

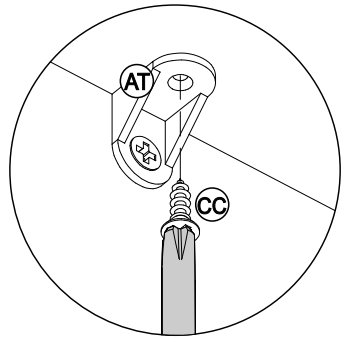
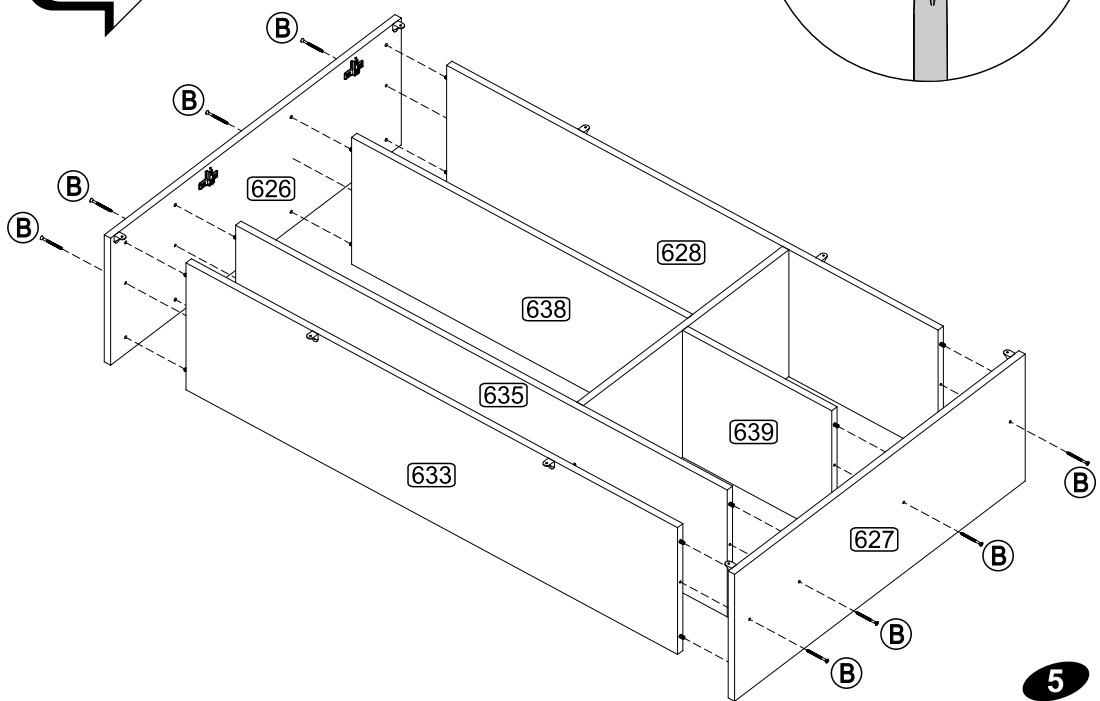


**Passo
Paso
Step** **01**

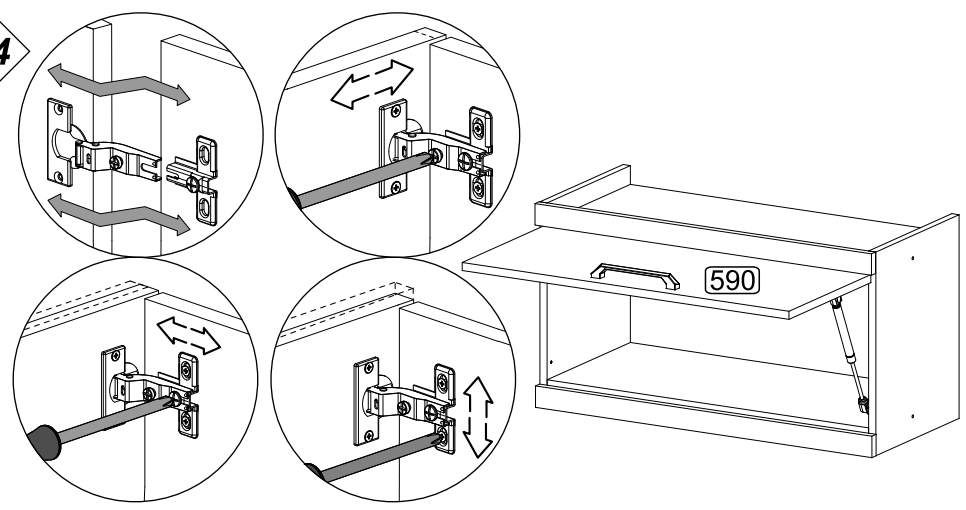


COBRIR OS PARAFUSOS
TAMPA ADESIVA
TAPA ADESIVA
STICKER
TAPA LOS TORNILLOS / COVER THE SCREWS

**Passo
Paso
Step** **02**

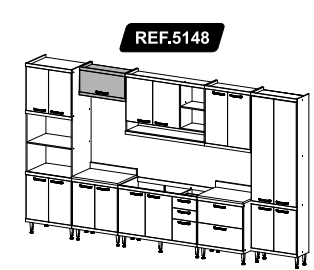
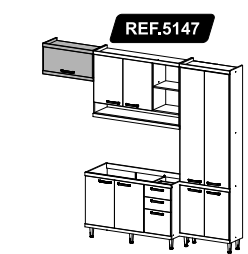
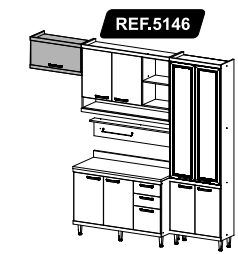
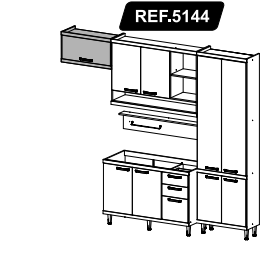
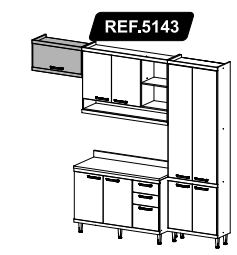
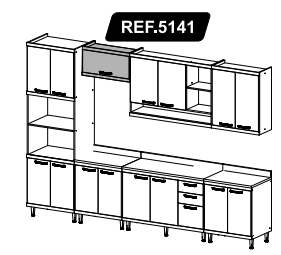
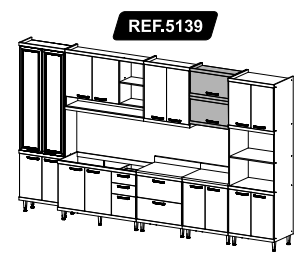
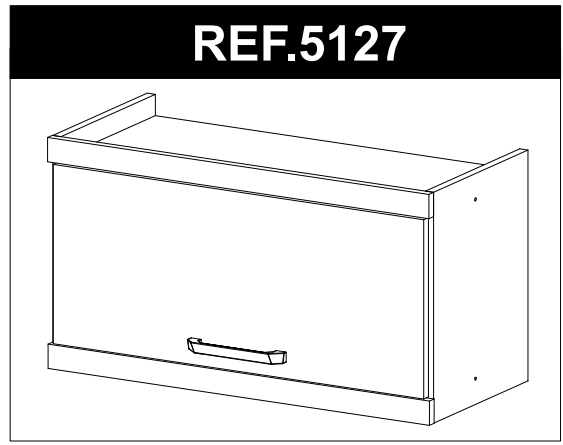


Passo
Step
4

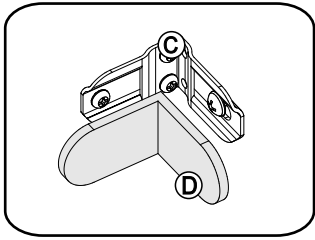
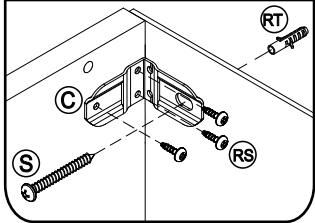


INSTRUÇÕES DE MONTAGEM INSTRUCCIONES DE ARMADO ASSEMBLY INSTRUCTIONS

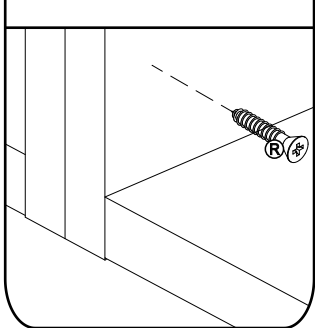
REF.: 5127/5139/5141/
5142/5143/5144/5145/
5146/5147/5148



Fixação na Parede Montaje en la Pared Wall Assembly



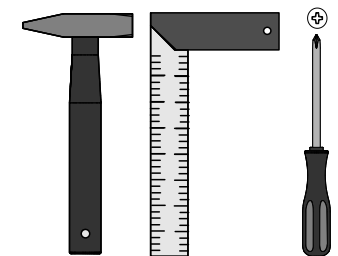
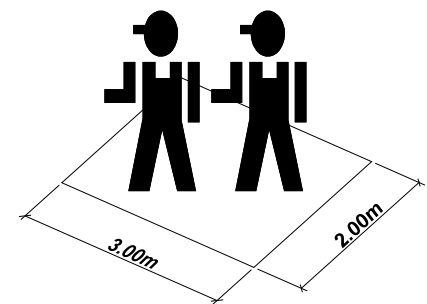
União dos Módulos Unión de los módulos Pieces Junction



VENDIDO SEPARADAMENTE
VENDIDO POR SEPARADO
SOLD SEPARATELY

MULTIMÓVEIS
decor

Rua Carlos Dreher Neto, 1918, Fone: (54) 2102 4000, FAX: (54) 2102 4050
CEP 95700-000 - BENTO GONÇALVES - RS - BRASIL
CNPJ: 00.349.443/0001-92
e-mail: multimoveis@multimoveis.com / site: www.multimoveis.com

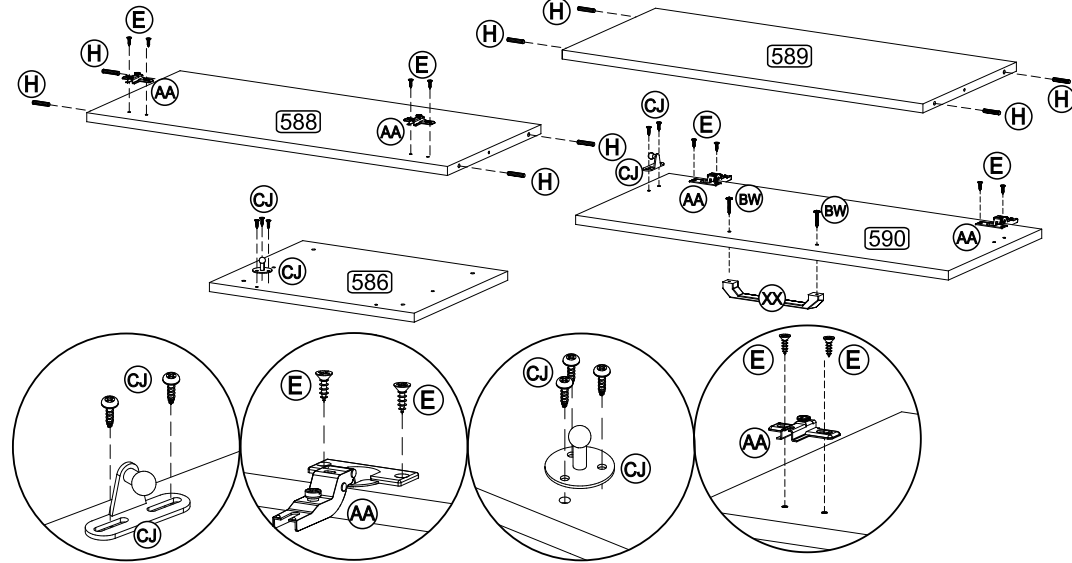


LISTA DE FERRAGENS / LISTA DE MATERIALES / HARDWARE LIST

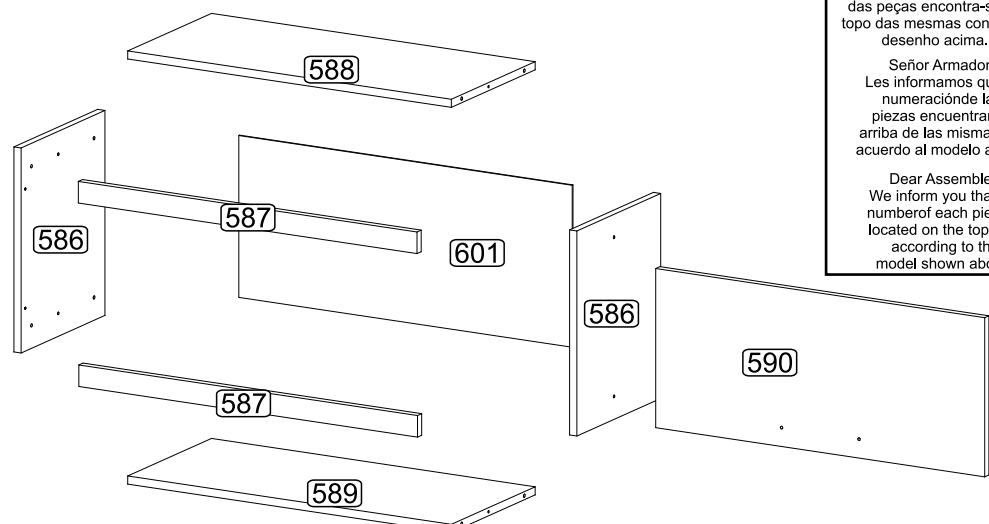
A		Tampa Adesiva	08
B		Parafuso 4,5 x 50	04
C		Suporte Aéreo	02
D		Capa p/ Suporte Aéreo	02
E		Parafuso 3,5 x 14	08
H		Cavilha 6,0 x 30	08
R		Parafuso 4,0 x 25	04
Y		Prego 10 x 10	15
CC		Parafuso 3,5 x 12	12

BW		Parafuso 3,5 x 25	02
BX		Bisnaga de Cola 5g	01
CJ		Pistão	01
XX		Puxador 160mm	01
RR		5,0 x 45	02
RS		3,5 x 14	06
RT		Bucha Ø8mm	02
AA		Dobradiça	02
AT		Cantoneira Plástica	06

PRÉ-MONTAGEM / PRÉ-ARMADO / PRÉ-ASSEMBLAGE



Ref.:5127- 27/Julho/2016 - Rev. 02

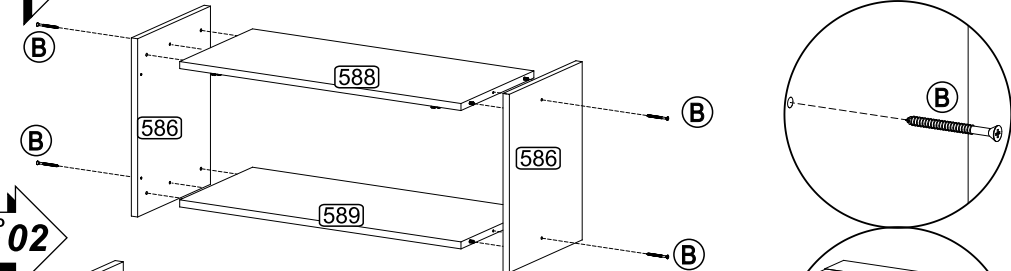


Senhor montador!
Informamos que a numeração das peças encontra-se no topo das mesmas conforme desenho acima.

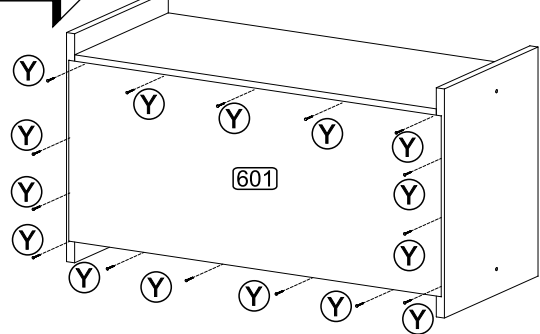
Señor Armador!
Les informamos que la numeración de las piezas encuentranse arriba de las mismas, de acuerdo al modelo arriba.

Dear Assembler!
We inform you that the number of each piece is located on the top of it, according to the model shown above.

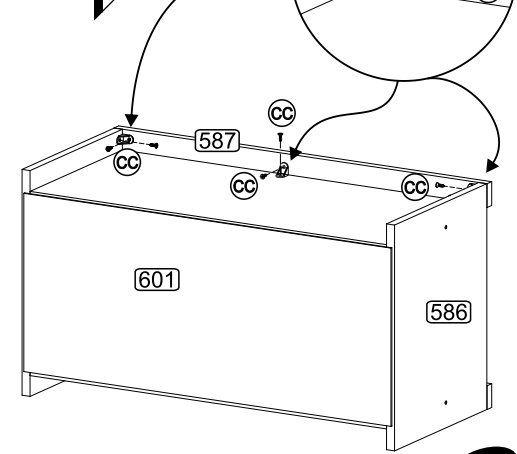
Passo 01
Paso Step



Passo 02
Paso Step



Passo 03
Paso Step



POR

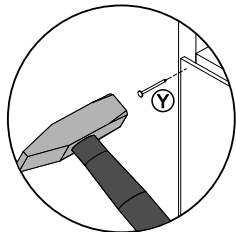
Nº	DENOMINAÇÃO
586	- LATERAL
587	- MOLDURA
588	- TAMPO
589	- BASE
590	- PORTA
601	- COSTA

ESP

Nº	DENOMINACIÓN
586	- LATERAL
587	- MOLDURA
588	- TAPA
589	- BASE
590	- PUERTA
601	- RESPALDO

ENG

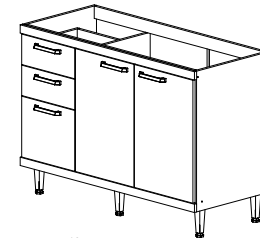
Nº	DESCRIPTION
586	- SIDE
587	- FRAME
588	- TOP
589	- BASE
590	- DOOR
601	- BACK



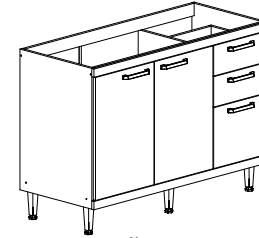
INSTRUÇÕES DE MONTAGEM INSTRUCCIONES DE ARMADO ASSEMBLY INSTRUCTIONS

REF.: 5118/5124/5139/
5141/5142/5143/5144/
5145/5146/5147/5148/
5153/5154/5157/5158/5159

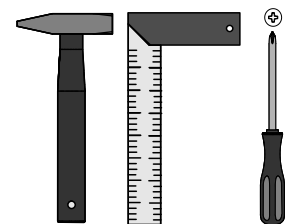
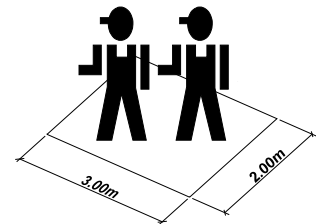
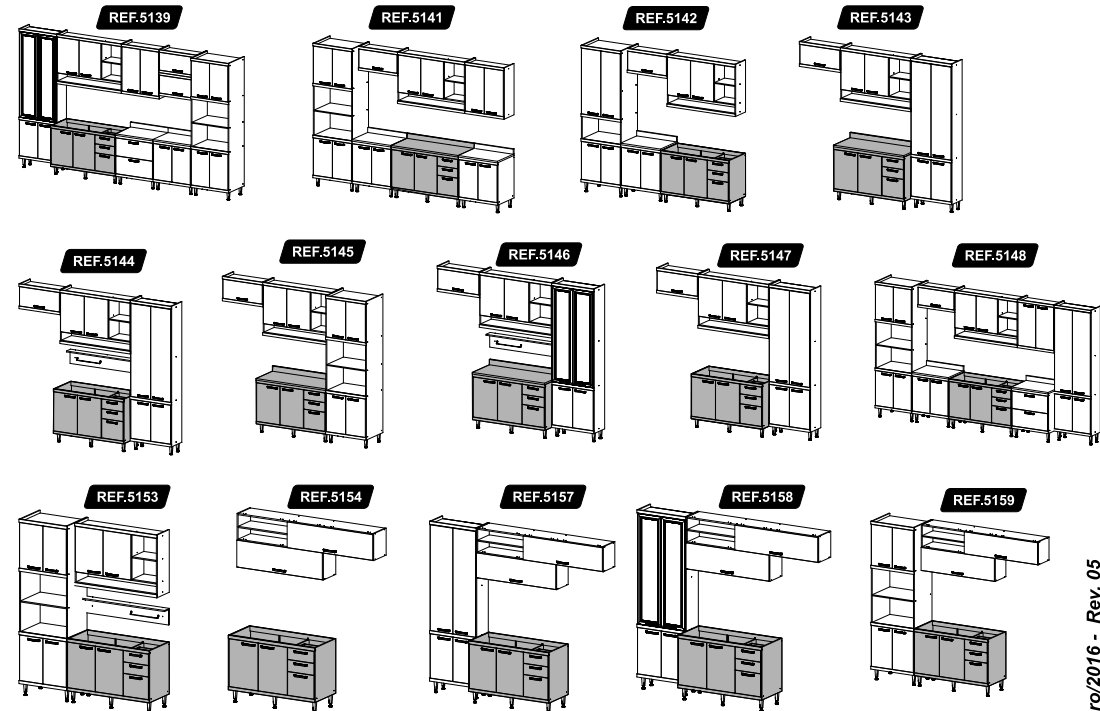
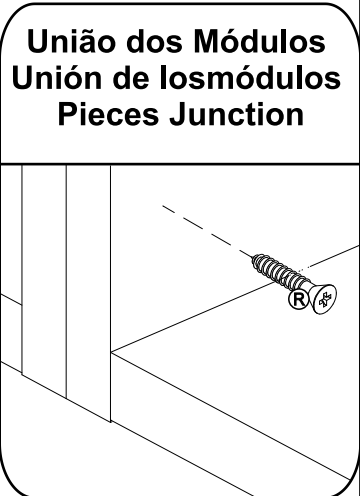
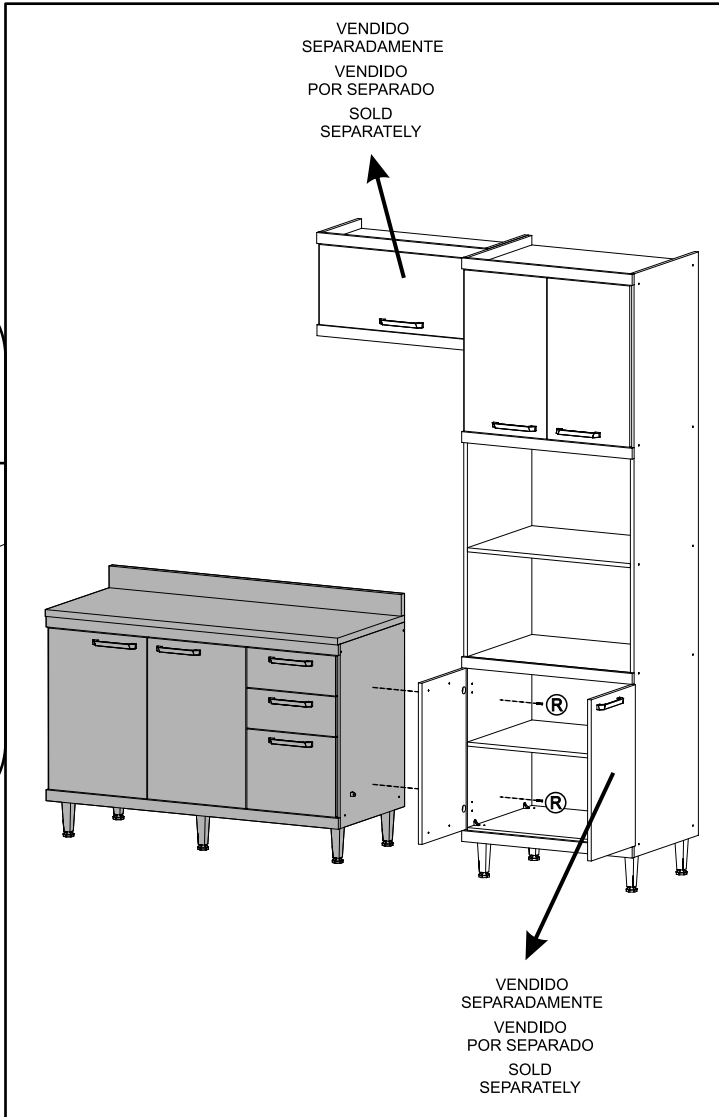
REF.5118 (COM TAMPO) REF.5124 (SEM TAMPO)



OPÇÃO ESQUERDA



OPÇÃO DIREITA

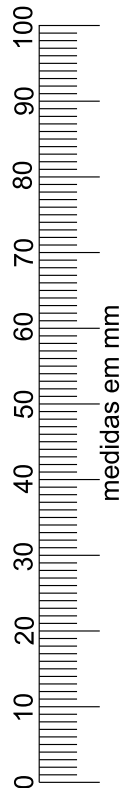


MULTIMÓVEIS
decor

Rua Carlos Dreher Neto, 1918, Fone: (54) 2102 4000, FAX: (54) 2102 4050
CEP 95700-000 - BENTO GONÇALVES - RS - BRASIL
CNPJ: 00.349.443/0001-92
e-mail: multimoveis@multimoveis.com / site: www.multimoveis.com

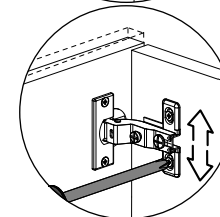
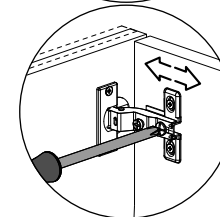
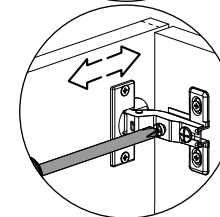
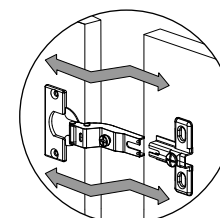
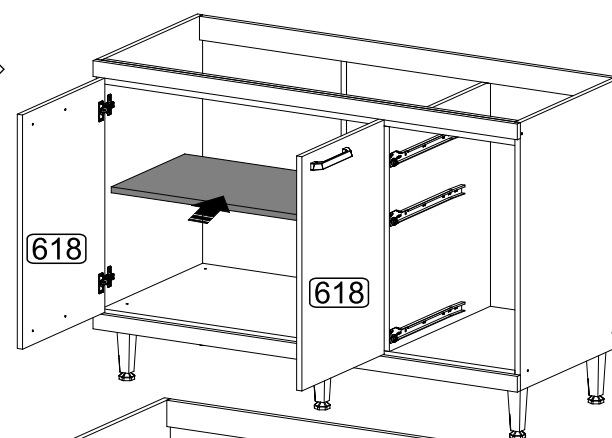
LISTA DE FERRAGENS / LISTA DE MATERIALES / HARDWARE LIST

Utilizar a régua abaixo para medir as ferragens:



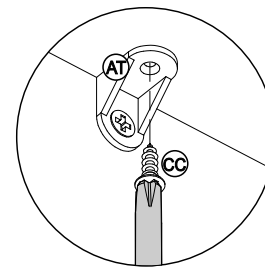
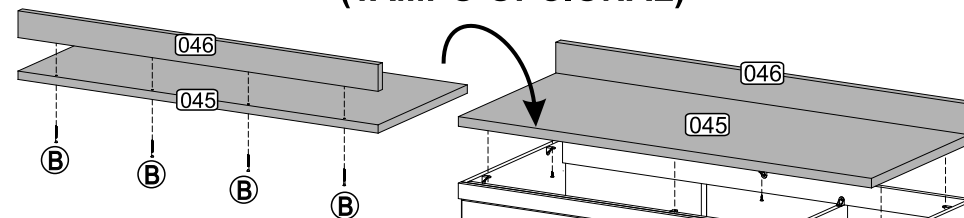
A		Tampa Adesiva	12
B		Parafuso 4,5 x 50	10
D		Parafuso 4,0 x 35	12
E		Parafuso 3,5 x 14	16
H		Cavilha 6,0 x 30	12
R		Parafuso 4,0 x 25	07
S		Parafuso 5,0 X 45	05
X		Pé com Regulagem	05
Y		Prego 10 x 10	40
AA		Dobradiça	04
AE		Fixador de Costas	05
AT		Cantoneira Plástica	19
BX		Bisnaga de Cola 5g	01
BW		Parafuso 3,5 x 25	10
CC		Parafuso 3,5 X 12	66
DX		Suporte Prateleira	04
XX		Puxador 160mm	05
CA		Corrediça	03

Passo
Paso
Step
05



Passo
Paso
Step
06

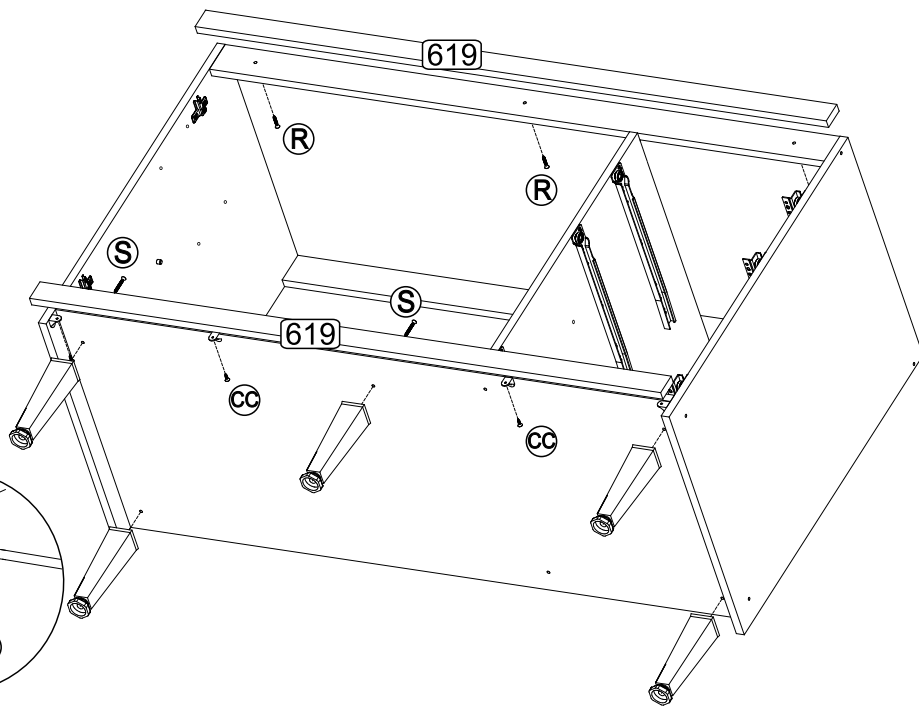
FIXAÇÃO DO TAMPO E RODATAMPO (TAMPO OPCIONAL)



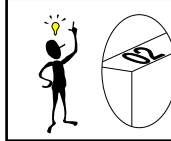
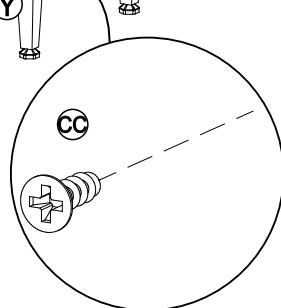
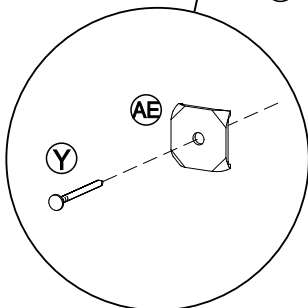
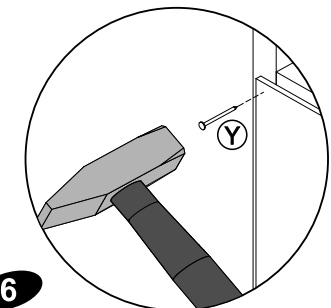
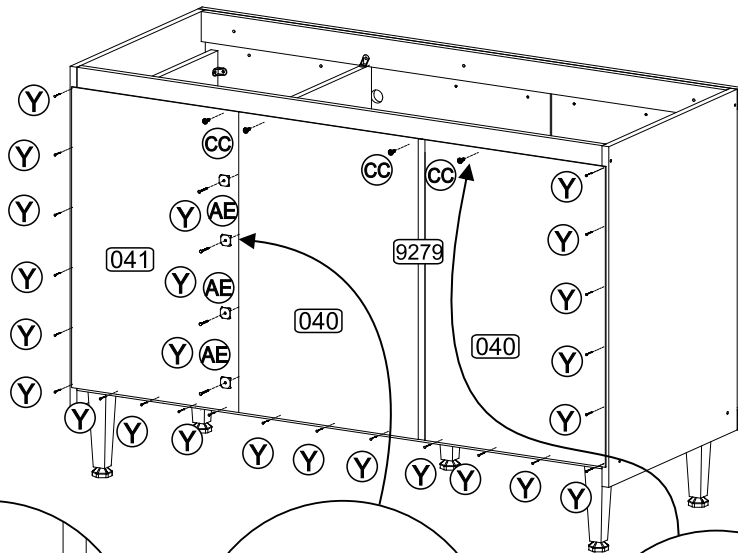
SOMENTE PARA A REF. 5118

B		Parafuso 4,5 x 50	04
AT		Cantoneira Plástica	06
CC		3,5 X 12	12

Passo
Paso
Step
03



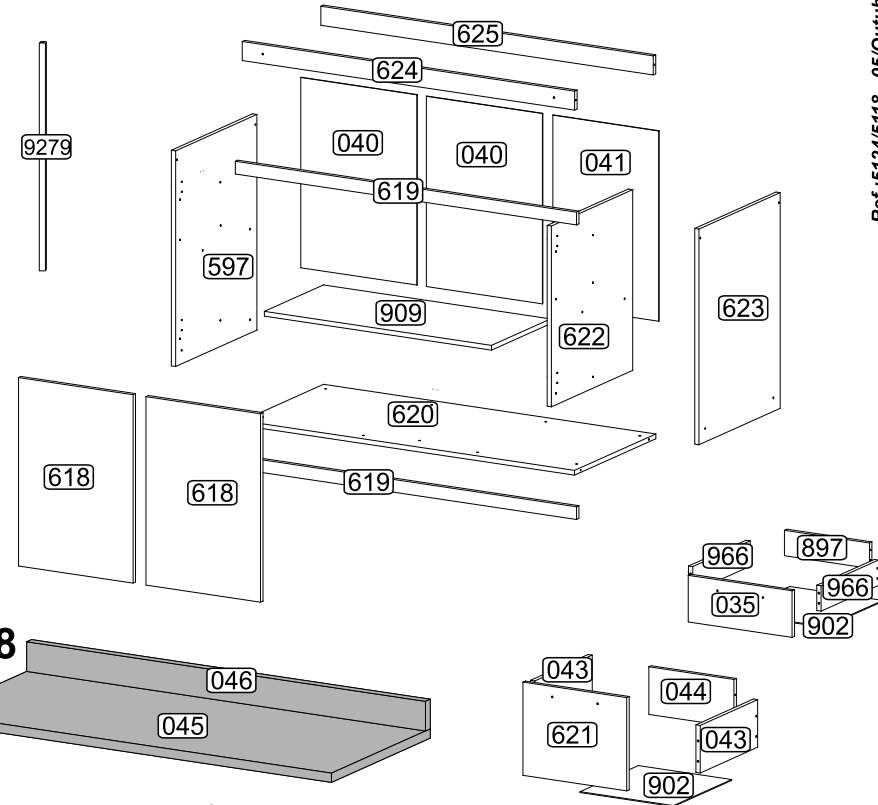
Passo
Paso
Step
04



Senhor montador!
Informamos que a numeração das peças encontra-se no topo das mesmas conforme desenho acima.

Señor Armador!
Les informamos que la numeración de las piezas encuentranse arriba de las mismas, de acuerdo al modelo arriba.

Dear Assembler!
We inform you that the number of each piece is located on the top of it, according to the model shown above.



REF. 5118

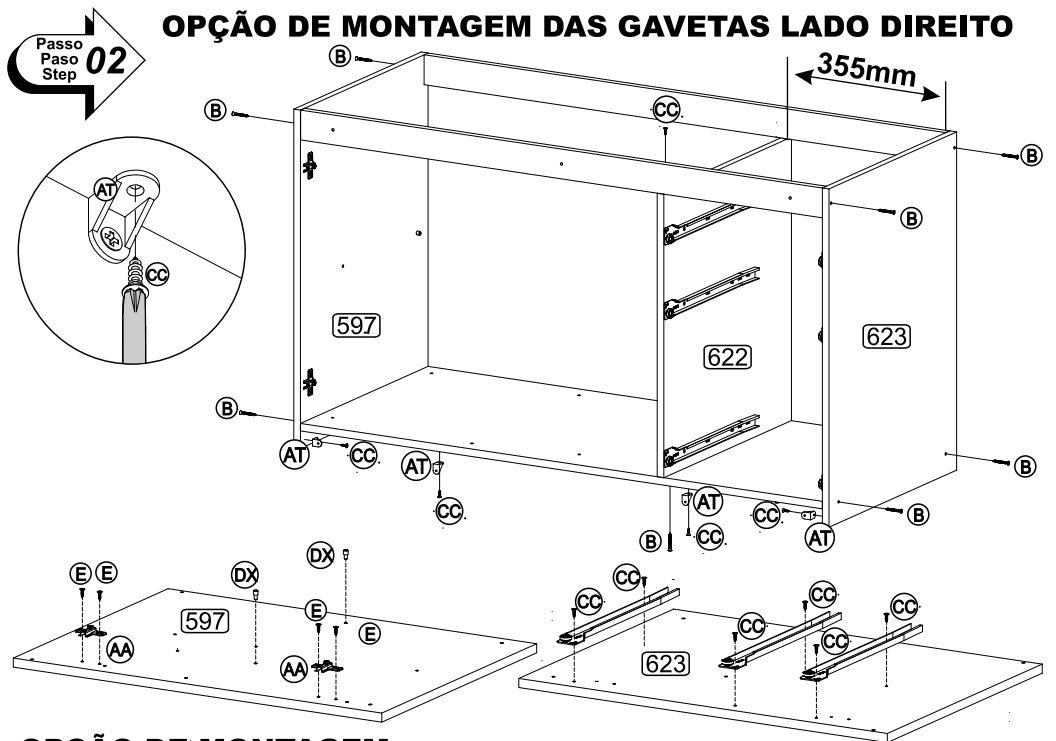
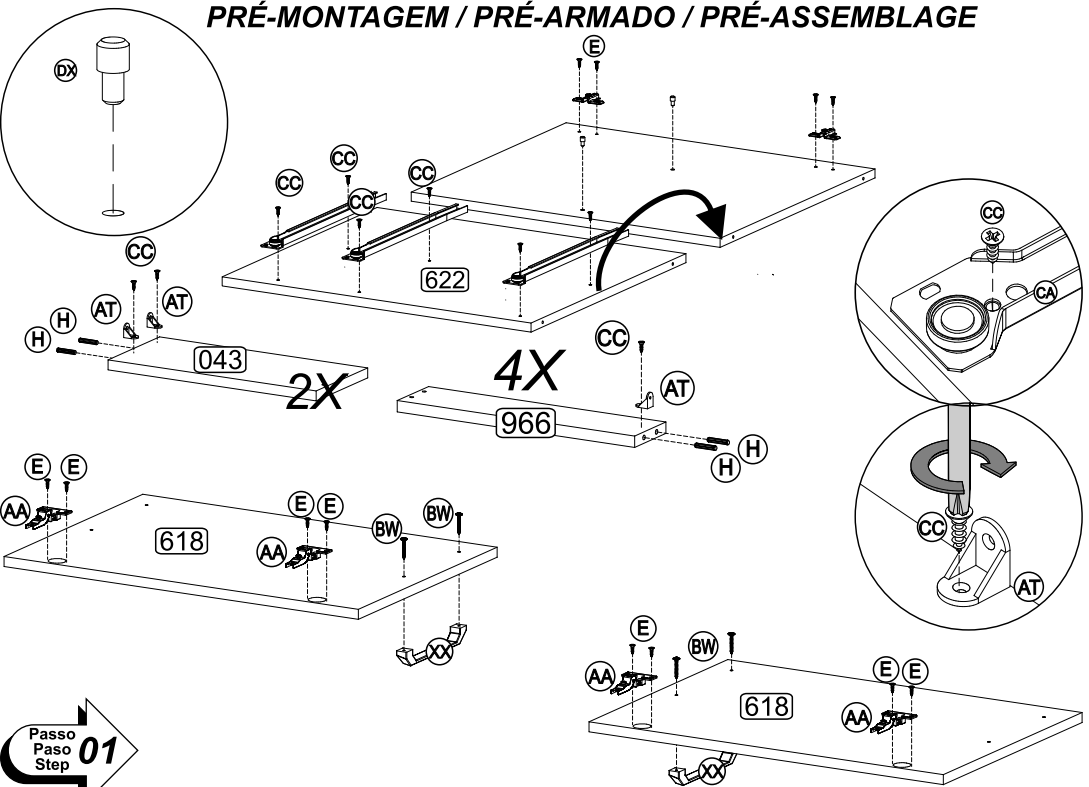
POR	LISTA DE PEÇAS	ESP	LISTA DE PIEZAS	ENG	PART LIST
N°	DENOMINAÇÃO	N°	DENOMINACIÓN	N°	DESCRIPTION
035	FRENTE GAVETA MENOR	035	FRENTE CAJÓN MENOR	035	SMALLER FRONT DRAWER
040	COSTA MAIOR	040	RESPALDO MAYOR	040	LARGER BACK
041	COSTA MENOR	041	RESPALDO MENOR	041	SMALLER BACK
043	LATERAL GAVETA MAIOR	043	LATERAL CAJÓN MAYOR	043	LARGER DRAWER SIDE
044	COSTA GAVETA MAIOR	044	RESPALDO CAJÓN MAYOR	044	LARGER DRAWER BACK
597	LATERAL ESQUERDA	597	LATERAL IZQUIERDA	597	LEFT SIDE
618	PORTA	618	PUERTA	618	DOOR
619	MOLDURA	619	MOLDURA	619	FRAME
620	BASE	620	BASE	620	BASE
621	FRENTE GAVETA MAIOR	621	FRENTE CAJÓN MAYOR	621	LARGER FRONT DRAWER
622	DIVISÃO	622	DIVISIÓN	622	DIVISION
623	LATERAL DIREITA	623	LATERAL DERECHA	623	RIGHT SIDE
624	TRAVESSA FRONTAL	624	TRAVIESA FRONTAL	624	FRONT BEAM
625	TRAVESSA TRASEIRA	625	TRAVIESA TRASERA	625	BACK BEAM
897	COSTA DE GAVETA	897	RESPALDO CAJÓN	897	DRAWER BACK
902	FUNDO DE GAVETA	902	FONDO CAJÓN	902	BOTTOM DRAWER
909	PRATELEIRA MOVEL	909	ESTANTE MOVIL	909	MOVABLE SHELF
966	LATERAL DE GAVETA	966	LATERAL CAJÓN	966	DRAWER SIDE
9279	PERFIL I	9279	PERFIL I	9279	I PROFILE

SOMENTE PARA REF. 5118

045 - TAMPO
046 - MOLDURA

045 - TAPA
046 - MOLDURA

045 - TOP
046 - FRAME



OPÇÃO DE MONTAGEM DAS GAVETAS LADO ESQUERDO

