



ATENDIMENTO AO CONSUMIDOR

Site: coscokids.com.br/atendimento
E-mail: sac@coscokids.com.br
Tel: 3004 4006 (Capitais e Regiões Metropolitanas)
Tel: 11 2063 3827 (Outras Localidades)

Av. Nilo Peçanha, 1516/1582
Campos dos Goytacazes - RJ
CEP 28030-035

Importado por
COMPANHIA DOREL BRASIL
CNPJ 10.659.948/0001-07
www.dorel.com.br

Todos os direitos reservados
As ilustrações podem diferir do produto
Fabricado na China

ADVERTÊNCIAS

IMPORTANTE LER COM ATENÇÃO E GUARDAR PARA EVENTUAIS CONSULTAS

1. **ATENÇÃO:** Nunca deixe a criança sozinha na cadeira sem a supervisão de um adulto.

2. **ATENÇÃO:** utilize sempre o cinto de segurança.

3. **ATENÇÃO:** esta cadeira não pode ser utilizada por crianças com peso acima de 15 kg ou que ainda não sejam capazes de permanecer em uma posição sentada devido à sua própria coordenação.

4. **ATENÇÃO:** assegure-se de que todos os dispositivos de travamento estejam acionados antes do uso e que o cinto de segurança esteja corretamente afivelado.

5. **ATENÇÃO:** esteja ciente do risco de chama aberta e outras fontes de calor, tais

como aquecedores elétricos, aquecedores a gás etc. nas proximidades da cadeira.

6. **ATENÇÃO:** não podem ser utilizados acessórios não aprovados pelo fabricante.

7. **ATENÇÃO:** utilize somente acessórios vendidos ou aprovados pelo fabricante. A utilização de outros acessórios pode ser perigosa.

8. **ATENÇÃO:** não pendure nenhum peso na cadeira.

9. **ATENÇÃO:** não utilize a cadeira se houver algum elemento danificado ou em falta.

10. **ATENÇÃO:** mantenha as embalagens fora do alcance da criança para evitar riscos de asfixia.

11. **ATENÇÃO:** a cadeira só deve ser usada por crianças que já conseguem sentar sozinhas.

12. **ATENÇÃO:** Nunca utilizar em cadeiras sem encosto.

13. Não posicione o assento de modo que a criança, com os pés, possa apoiar-se e fazer um impulso contrário, tombando a cadeira.

LIMPEZA E MANUTENÇÃO

A capa é removível. Limpe o tecido e as partes plásticas utilizando um pano úmido e sabão neutro quando necessário.



1. Lavagem manual



2. Não alvejar / não branquear



3. Não é permitido secar em tambor



4. Não passar a ferro e/ou vaporizar



5. Não limpar à seco



6. Secagem na horizontal

REGISTRE SEU PRODUTO

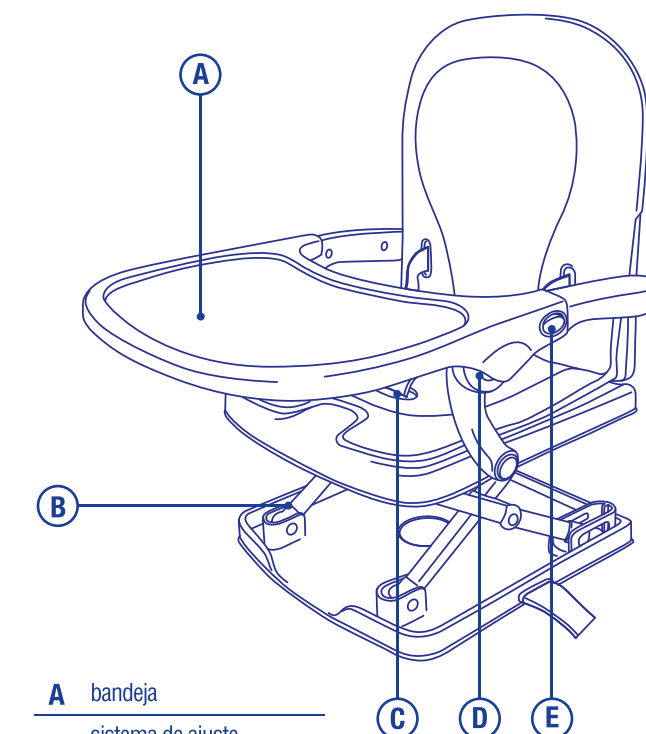
Registre seu produto e mantenha-se informado(a) dos alertas de segurança e informações associadas que podem surgir sobre o item que você adquiriu. Somente assim poderemos prestar um serviço de melhor qualidade e contatá-lo(a) em caso de uma necessidade especial. Os dados informados serão mantidos em sigilo e não serão compartilhados com terceiros. Ao enviar o registro, você autorizará o envio de informações e mensagens que julgamos de seu interesse.

- Visite o endereço <http://www.coscokids.com.br/registro>
- Preencha o formulário eletrônico identificando este produto como Cadeira Portátil POP, Cosco.
- Você receberá a comprovação de seu registro por email.

GARANTIA

Agradecemos por adquirir este produto e garantimos ao comprador que ele é livre de defeitos quando usado sob condições normais, por um período de 12 meses a partir da data da compra. O primeiro comprador é o único beneficiário. Caso o produto apresente defeitos de material ou de fabricação a Cosco reparará ou substituirá o produto, a nosso critério, de forma gratuita. Em caso de problemas procure a loja onde foi adquirido, uma Assistência Técnica autorizada ou o departamento de Atendimento ao Consumidor. O comprador é responsável pelos custos de envio do produto para a Assistência Técnica ou para o fabricante. O produto defeituoso deve ser devolvido em sua embalagem original acompanhado da nota fiscal de compra. Esta garantia perderá a validade se o produto for modificado ou consertado por profissional não autorizado ou se o defeito for decorrente de utilização indevida.

APRESENTAÇÃO



- A** bandeja
- B** sistema de ajuste de altura
- C** alça para ajuste de altura
- D** botão para compactar a cadeira
- E** trava da bandeja

COSCO

POP Cadeira portátil 6 meses até 15 kg

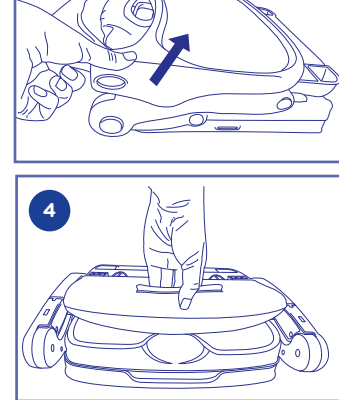
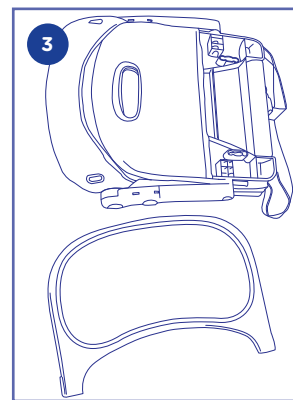
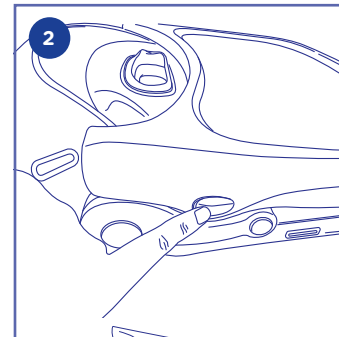
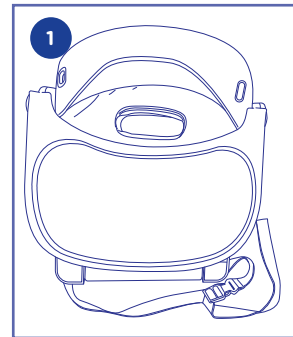


BT901A

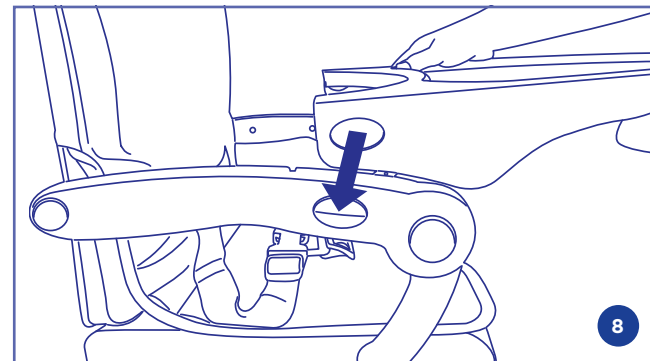
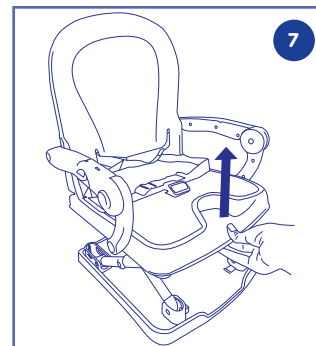
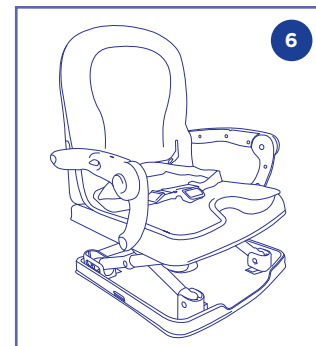
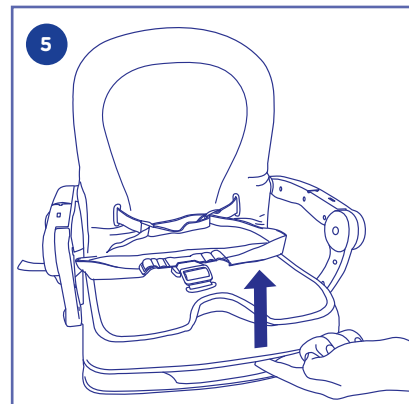
MANUAL DE INSTRUÇÕES

MONTAGEM

1. Retire a cadeira da embalagem.
2. Destrave a bandeja que vem encaixada.
3. Coloque-a de lado.
4. Puxe o encosto da cadeira utilizando a abertura na parte de trás.

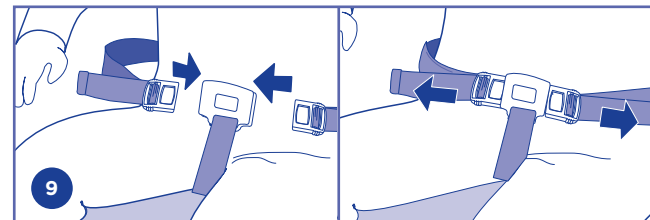


5. Segure pela abertura inferior para subir o assento.
6. O assento trava na posição intermediária.
7. Para elevar o assento até a posição mais alta, basta forçá-lo para cima.



8. Para fixar a bandeja, encaixe-a usando a furo oval no botão de trava.

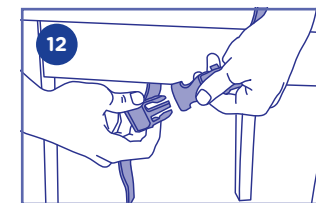
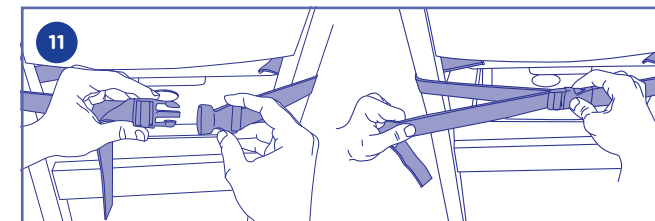
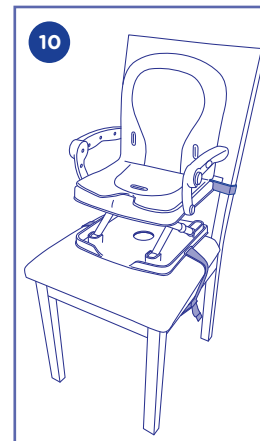
CINTO DE SEGURANÇA



9. Posicione a criança na Cadeira Pop, prenda as tiras do cinto na fivela do entre pernas e ajuste caso seja necessário.

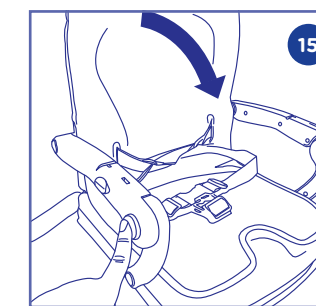
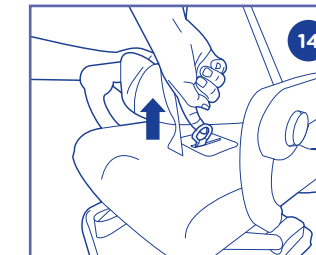
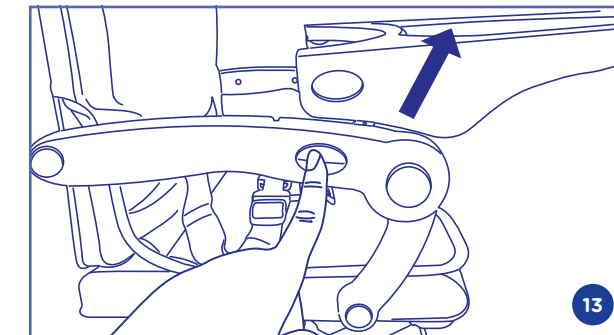
FIXAÇÃO

10. A Cadeira POP deve ser fixada em cadeiras de adultos, utilizando os dois cintos de segurança, traseiro e inferior.
11. Passe o cinto traseiro por trás da cadeira de adulto e prenda com o mosquetão. Puxe o cinto até que fique bem justo.

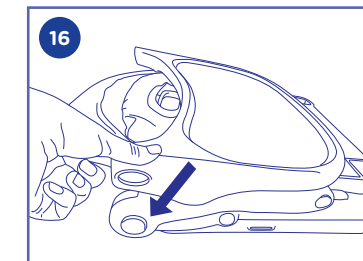
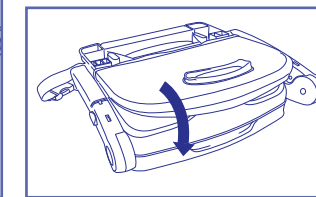


12. Repita a operação com o cinto inferior transpassando-o por baixo do assento.

DESMONTAGEM



13. Destrave a bandeja apertando o botão oval na lateral do encosto de braço.
14. Por baixo na capa, puxe para cima a tira para colocar o assento na posição mais baixa.
15. Aperte o botão redondo para dobrar a cadeira.



16. Reencaixe a bandeja.
17. Transpasse o cinto, fixando-o e prendendo todo o conjunto.
18. Utilize a alça para transportar a cadeira.

