

REF.: 5843/5844

**INSTRUÇÕES DE MONTAGEM
INSTRUCCIONES DE ARMADO
ASSEMBLY INSTRUCTIONS**



REF. 5127



REF. 5125



**REF. 5118TP/
5124**

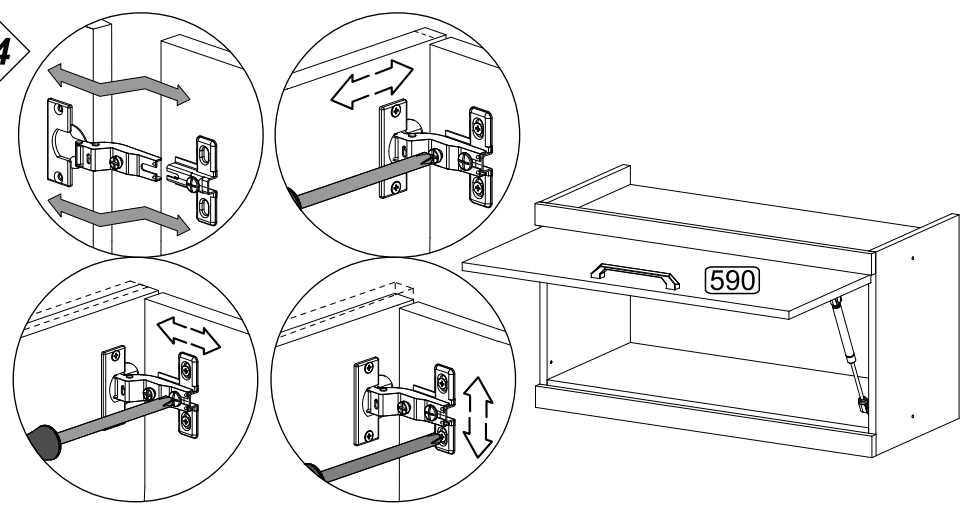
REF. 5120



REF. 5324

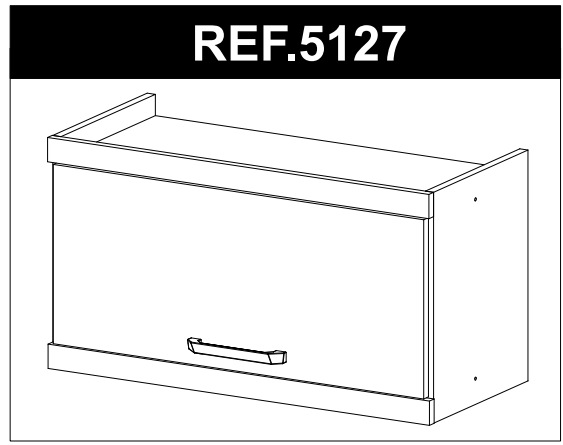


Passo
Paso
Step
04

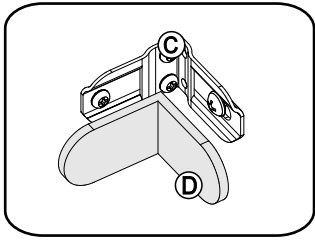
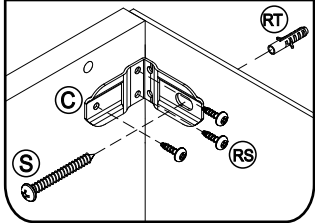


INSTRUÇÕES DE MONTAGEM INSTRUCCIONES DE ARMADO ASSEMBLY INSTRUCTIONS

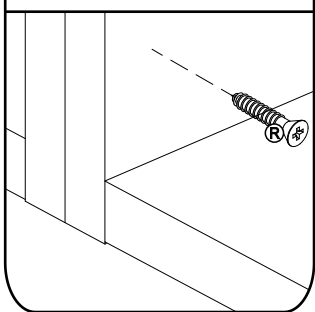
**REF.: 5127/5139/5141/
5142/5143/5144/5145/
5146/5147/5148**



Fixação na Parede Montaje en la Pared Wall Assembly



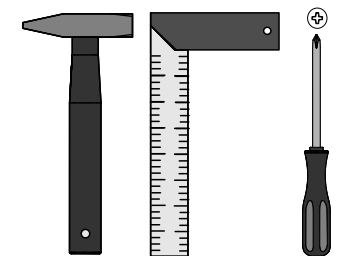
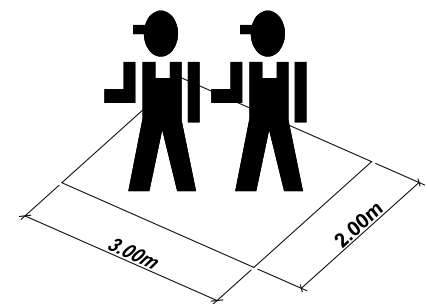
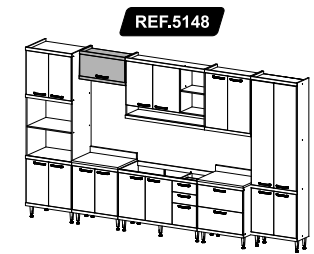
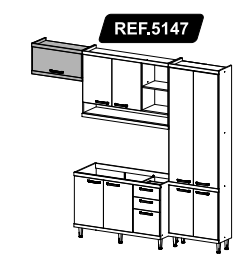
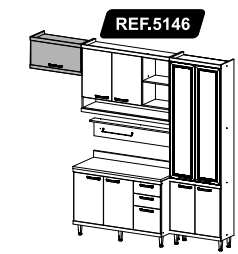
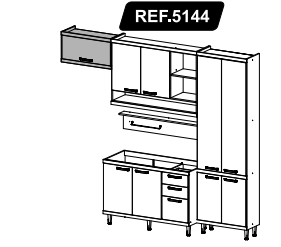
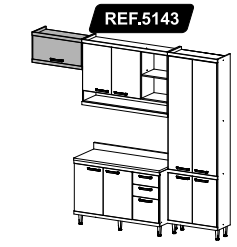
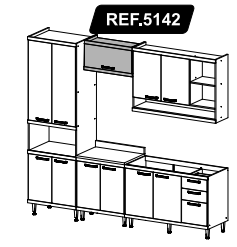
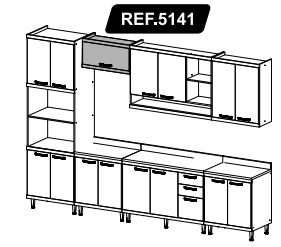
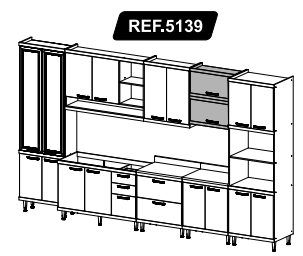
União dos Módulos Unión de los módulos Pieces Junction



VENDIDO SEPARADAMENTE
VENDIDO POR SEPARADO
SOLD SEPARATELY

MULTIMÓVEIS
decor

Rua Carlos Dreher Neto, 1918, Fone: (54) 2102 4000, FAX: (54) 2102 4050
CEP 95700-000 - BENTO GONÇALVES - RS - BRASIL
CNPJ: 00.349.443/0001-92
e-mail: multimoveis@multimoveis.com / site: www.multimoveis.com

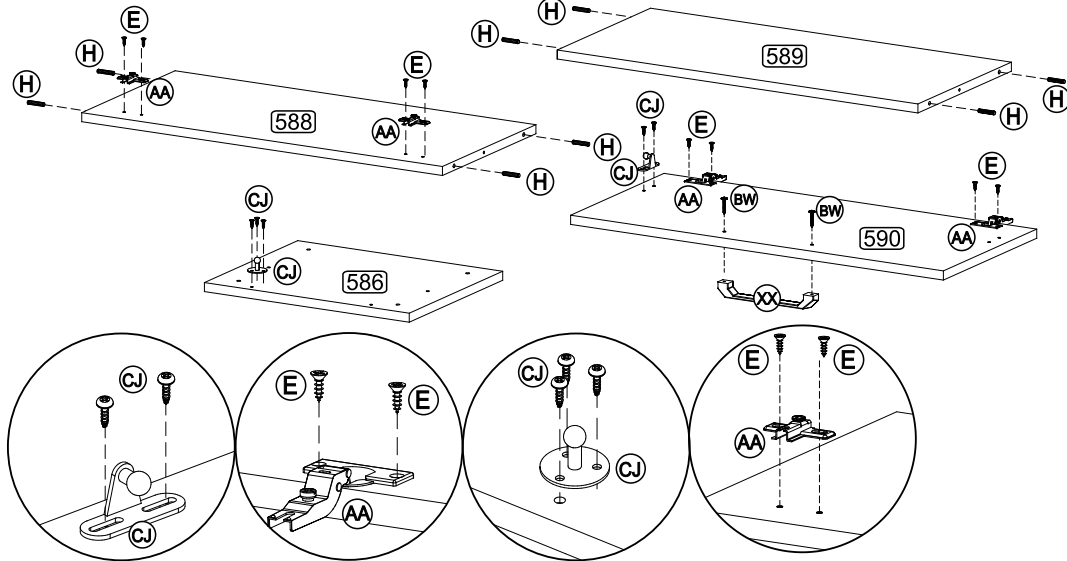


LISTA DE FERRAGENS / LISTA DE MATERIALES / HARDWARE LIST

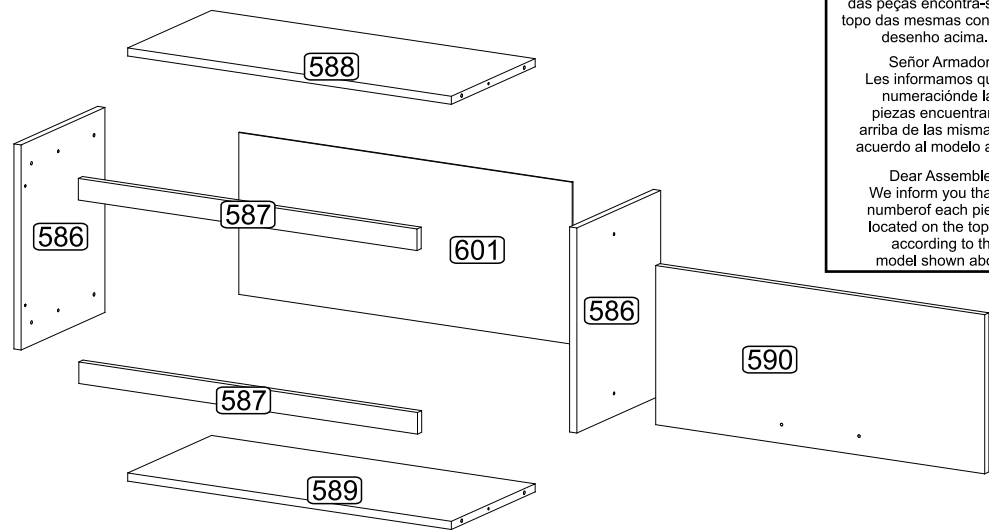
A		Tampa Adesiva	08
B		Parafuso 4,5 x 50	04
C		Suporte Aéreo	02
D		Capa p/ Suporte Aéreo	02
E		Parafuso 3,5 x 14	08
H		Cavilha 6,0 x 30	08
R		Parafuso 4,0 x 25	04
Y		Prego 10 x 10	15
CC		Parafuso 3,5 x 12	12

BW		Parafuso 3,5 x 25	02
BX		Bisnaga de Cola 5g	01
CJ		Pistão	01
XX		Puxador 160mm	01
RR		5,0 x 45	02
RS		3,5 x 14	06
RT		Bucha Ø8mm	02
AA		Dobradiça	02
AT		Cantoneira Plástica	06

PRÉ-MONTAGEM / PRÉ-ARMADO / PRÉ-ASSEMBLAGE



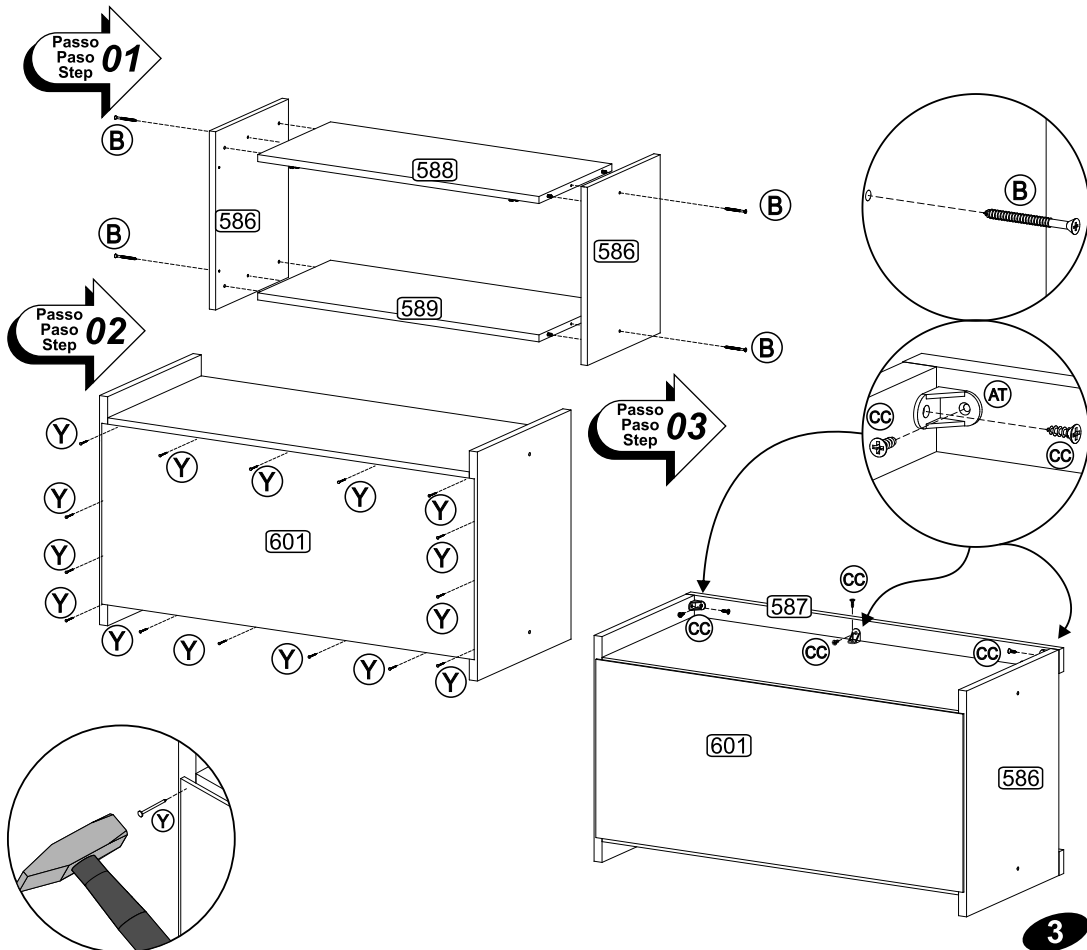
Ref.:5127- 27/Julho/2016 - Rev. 02



Senhor montador!
Informamos que a numeração das peças encontra-se no topo das mesmas conforme desenho acima.

Señor Armador!
Les informamos que la numeración de las piezas encuentranse arriba de las mismas, de acuerdo al modelo arriba.

Dear Assembler!
We inform you that the number of each piece is located on the top of it, according to the model shown above.



POR

LISTA DE PEÇAS
DENOMINAÇÃO

Nº	586 - LATERAL
Nº	587 - MOLDURA
Nº	588 - TAMPO
Nº	589 - BASE
Nº	590 - PORTA
Nº	601 - COSTA

ESP

LISTA DE PIEZAS
DENOMINACIÓN

Nº	586 - LATERAL
Nº	587 - MOLDURA
Nº	588 - TAPA
Nº	589 - BASE
Nº	590 - PUERTA
Nº	601 - RESPALDO

ENG

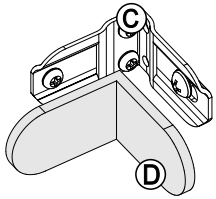
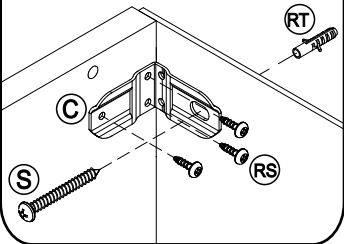
PART LIST
DESCRIPTION

Nº	586 - SIDE
Nº	587 - FRAME
Nº	588 - TOP
Nº	589 - BASE
Nº	590 - DOOR
Nº	601 - BACK

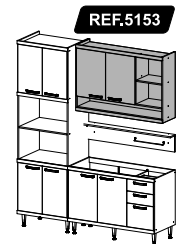
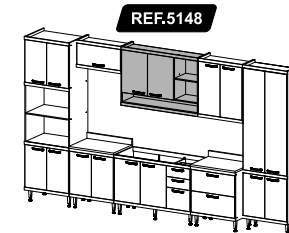
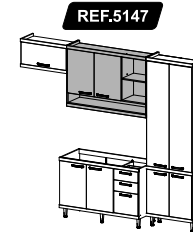
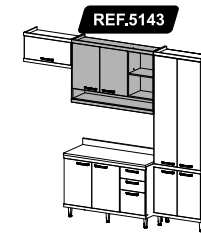
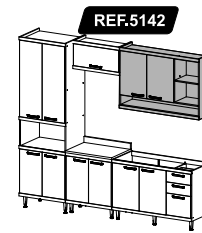
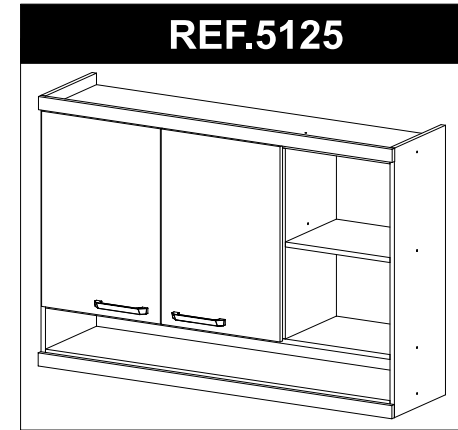
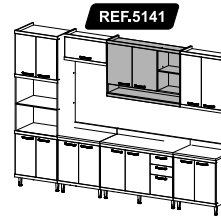
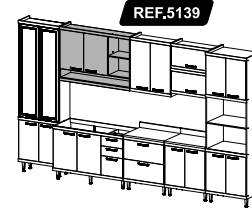
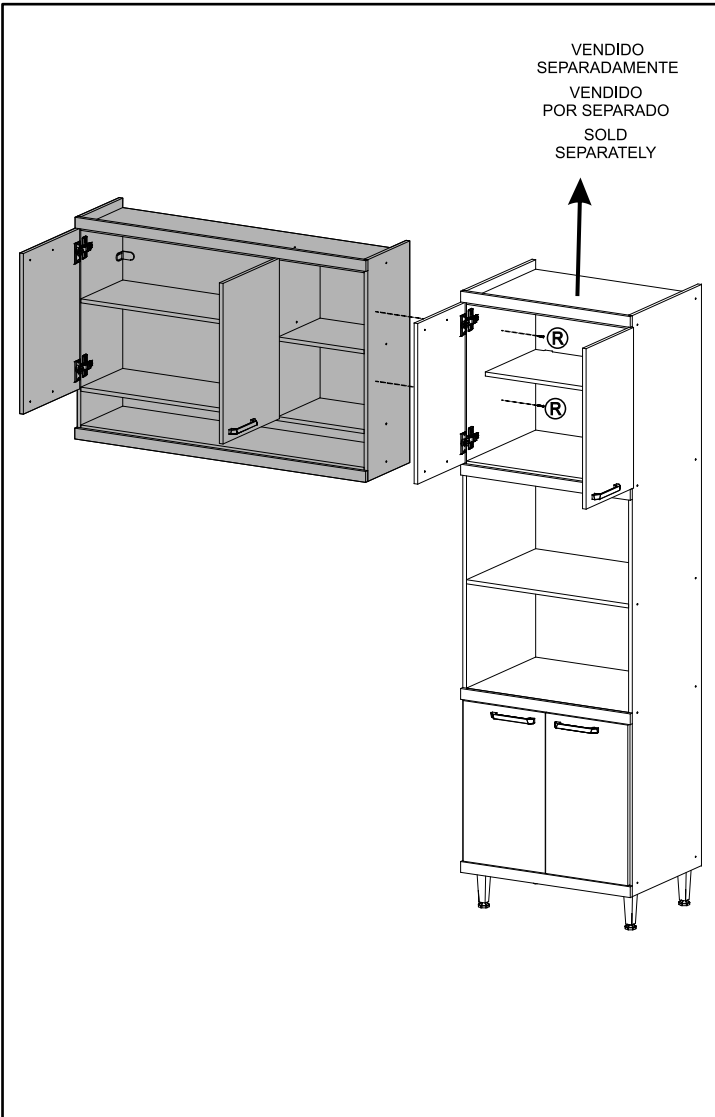
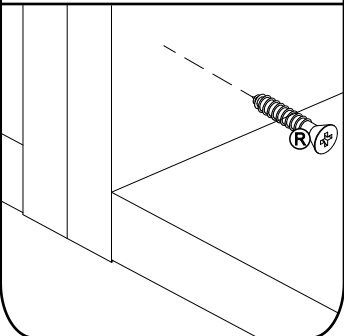
INSTRUÇÕES DE MONTAGEM INSTRUCCIONES DE ARMADO ASSEMBLY INSTRUCTIONS

REF.: 5125/5139/5141/
5142/5143/5144/5145/
5146/5147/5148/5153

Fixação na Parede Montaje en la Pared Wall Assembly

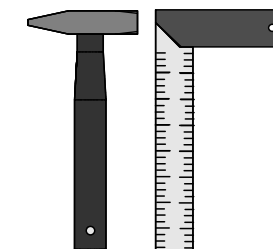
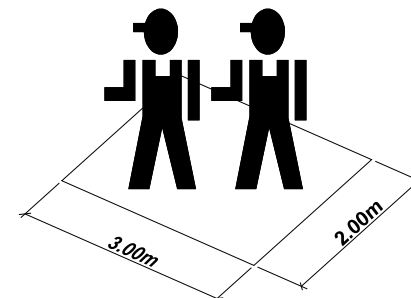


União dos Módulos Unión de los módulos Pieces Junction





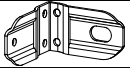




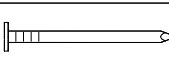
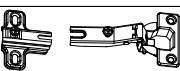










MULTIMÓVEIS
decor

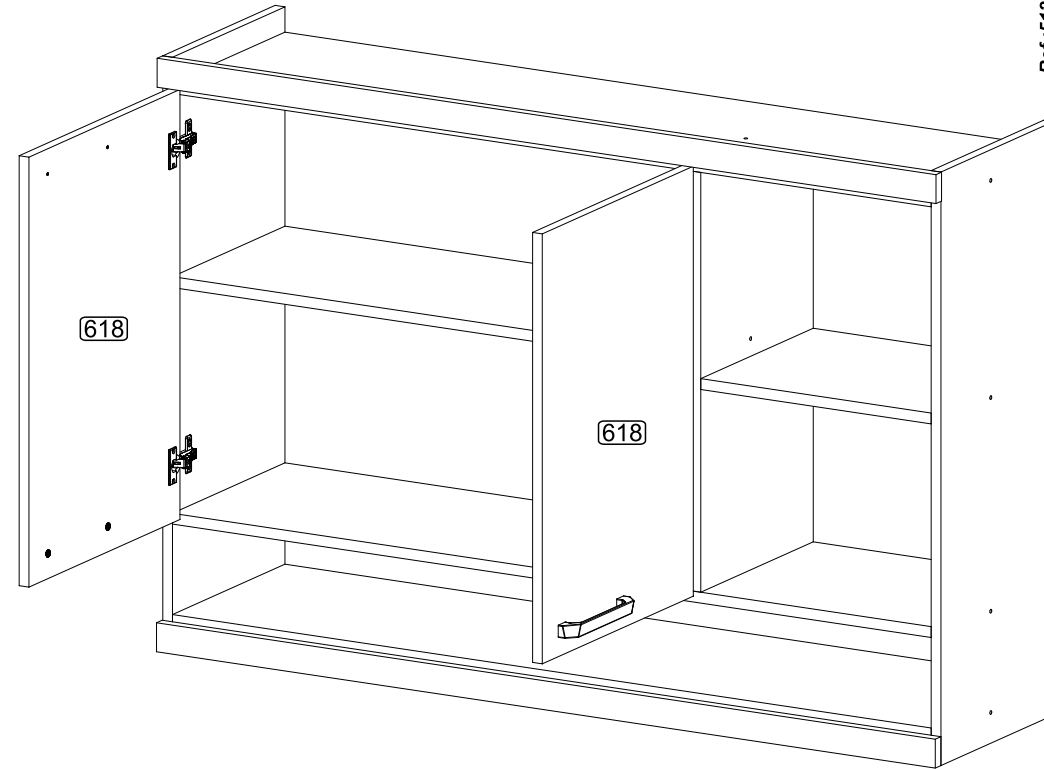
Rua Carlos Dreher Neto, 1918, Fone: (54) 2102 4000, FAX: (54) 2102 4050
CEP 95700-000 - BENTO GONÇALVES - RS - BRASIL
CNPJ: 00.349.443/0001-92
e-mail: multimoveis@multimoveis.com / site: www.multimoveis.com



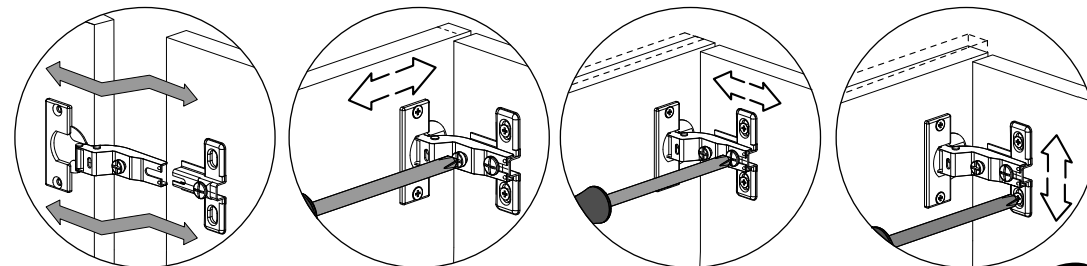
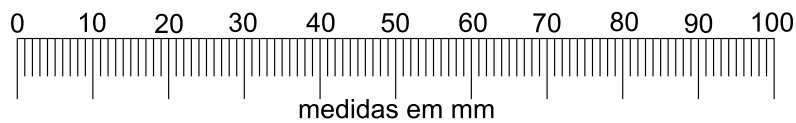
LISTA DE FERRAGENS / LISTA DE MATERIALES / HARDWARE LIST

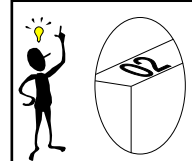
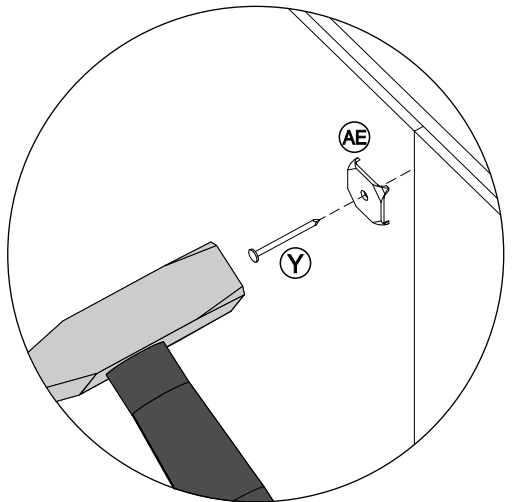
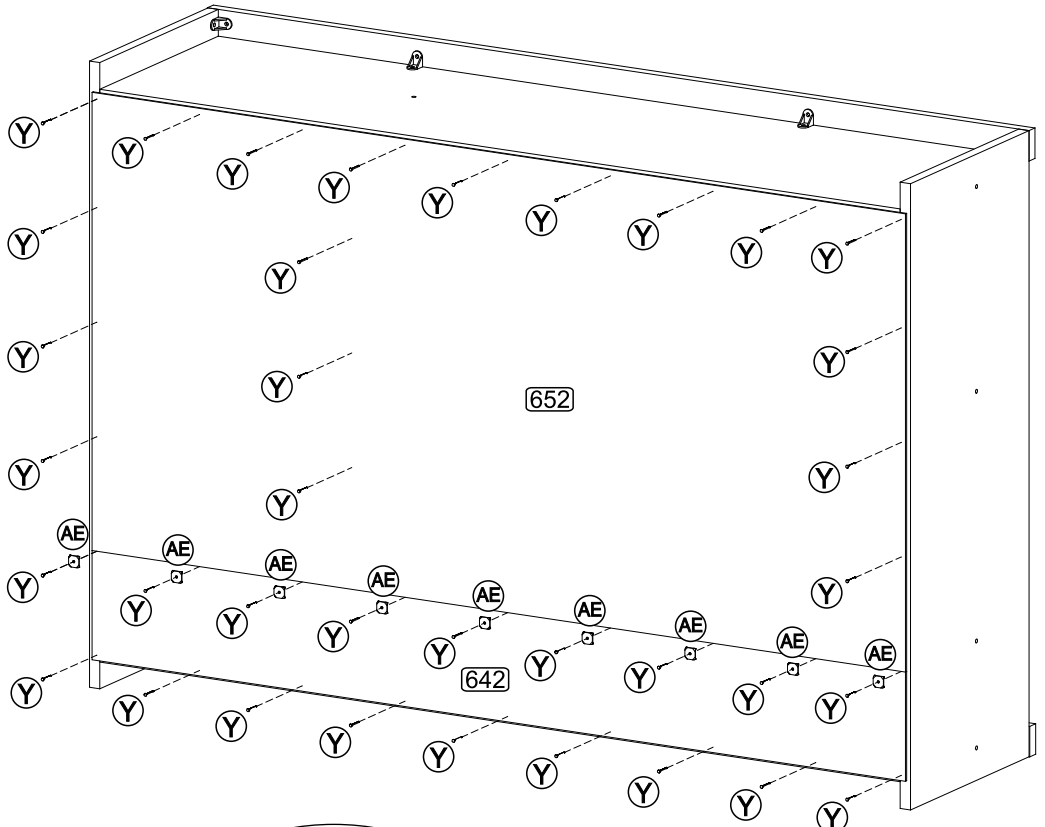


A		Tampa Adesiva	15
B		Parafuso 4,5 x 50	12
C		Suporte Aéreo	03
D		Capa p/ Suporte Aéreo	03
E		Parafuso 3,5 x 14	16
H		Cavilha 6,0 x 30	24
R		Parafuso 4,0 x 25	04
Y		Prego 10 x 10	40
AA		Dobradiça	04
AE		Fixador de Costas	09
AT		Cantoneira Plástica	08
BW		Parafuso 3,5 x 25	04
BX		Bisnaga de Cola 5g	01
CC		3,5 X 12	16
RR		5,0 x 45	03
RS		3,5 x 14	09
RT		Bucha Ø8mm	03
XX		Puxador 160mm	02



Utilizar a régua abaixo para medir as ferragens:

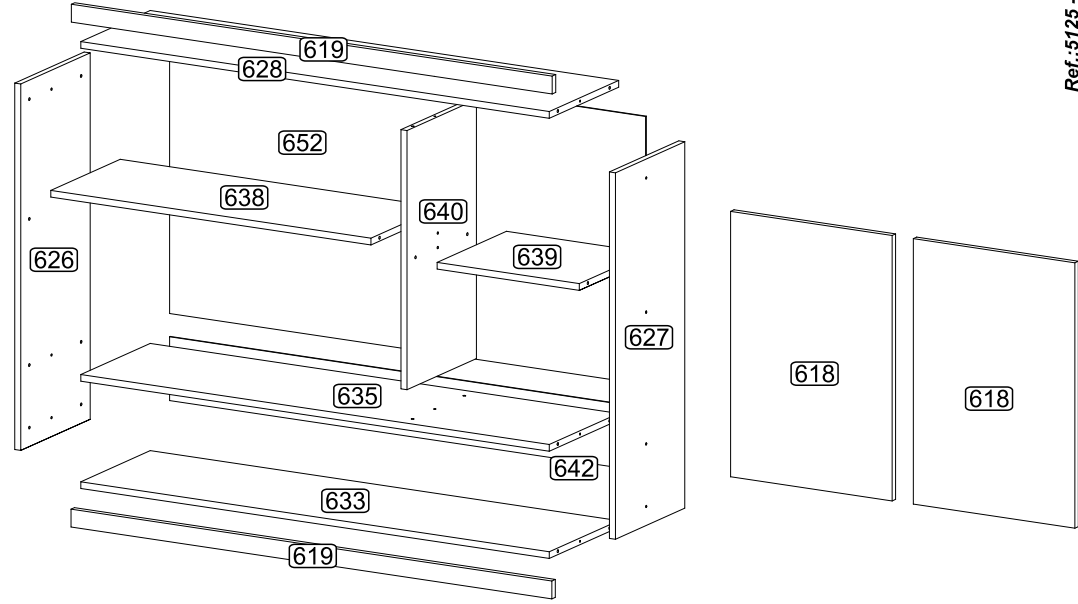




Senhor montador!
Informamos que a numeração das peças encontra-se no topo das mesmas conforme desenho acima.

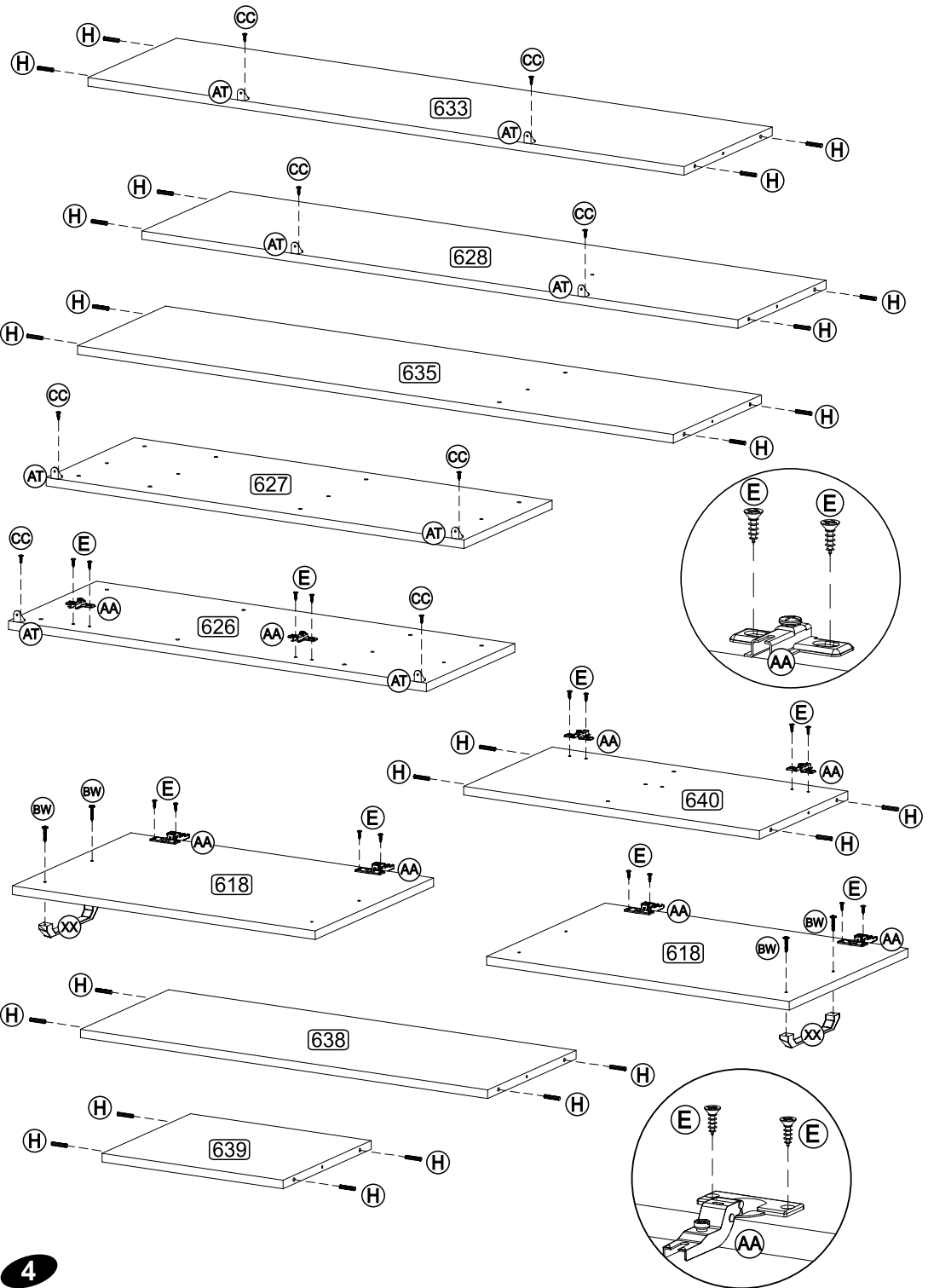
Señor Armador!
Les informamos que la numeración de las piezas encuentranse arriba de las mismas, de acuerdo al modelo arriba.

Dear Assembler!
We inform you that the number of each piece is located on the top of it, according to the model shown above.



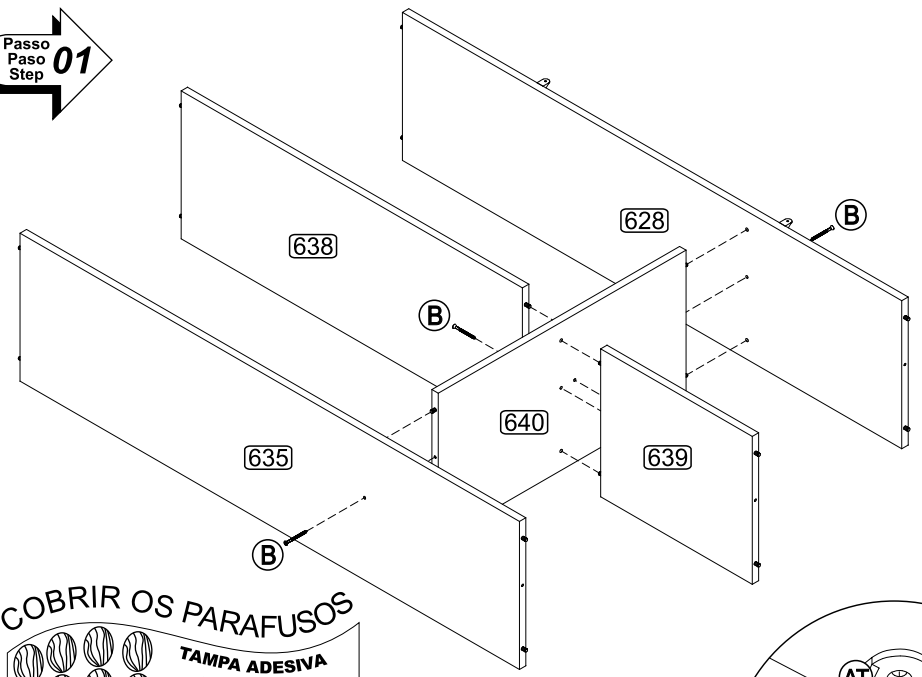
POR	LISTA DE PEÇAS	ESP	LISTA DE PIEZAS	ENG	PART LIST
Nº	DENOMINAÇÃO	Nº	DENOMINACIÓN	Nº	DESCRIPTION
618	PORTA	618	PUERTA	618	DOOR
619	MOLDURA	619	MOLDURA	619	FRAME
626	LATERAL ESQUERDA	626	LATERAL IZQUIERDA	626	LEFT SIDE
627	LATERAL DIREITA	627	LATERAL DERECHA	627	RIGHT SIDE
628	TAMPO	628	TAPA	628	TOP
633	BASE	633	BASE	633	BASE
635	PRATELEIRA MAIOR	635	ESTANTE MAYOR	635	LARGER SHELF
638	PRATELEIRA	638	ESTANTE	638	SHELF
639	PRATELEIRA MENOR	639	ESTANTE MENOR	639	SMALLER SHELF
640	DIVISÃO	640	DIVISIÓN	640	DIVISION
642	COSTA	642	RESPALDO	642	BACK
652	COSTA MAIOR	652	RESPALDO MAYOR	652	LARGER BACK

PRÉ-MONTAGEM / PRÉ-ARMADO / PRÉ-ASSEMBLAGE



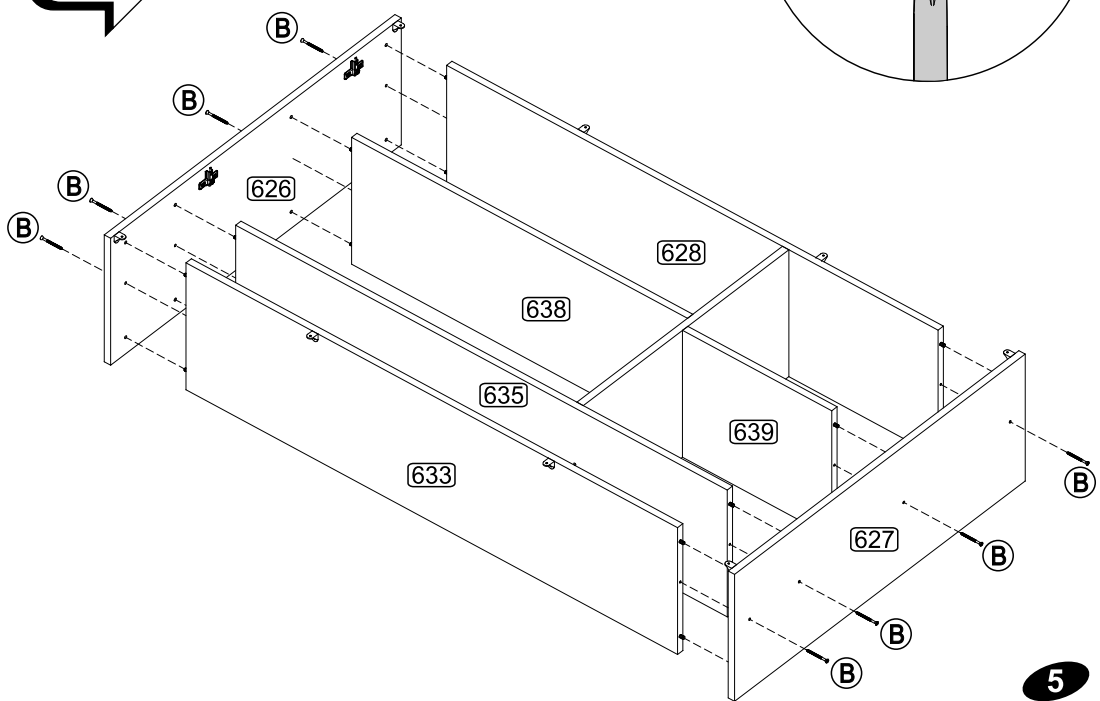
4

**Passo
Paso
Step**
01



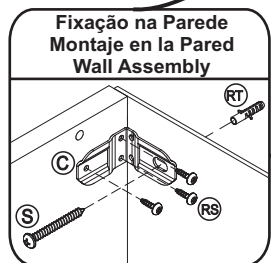
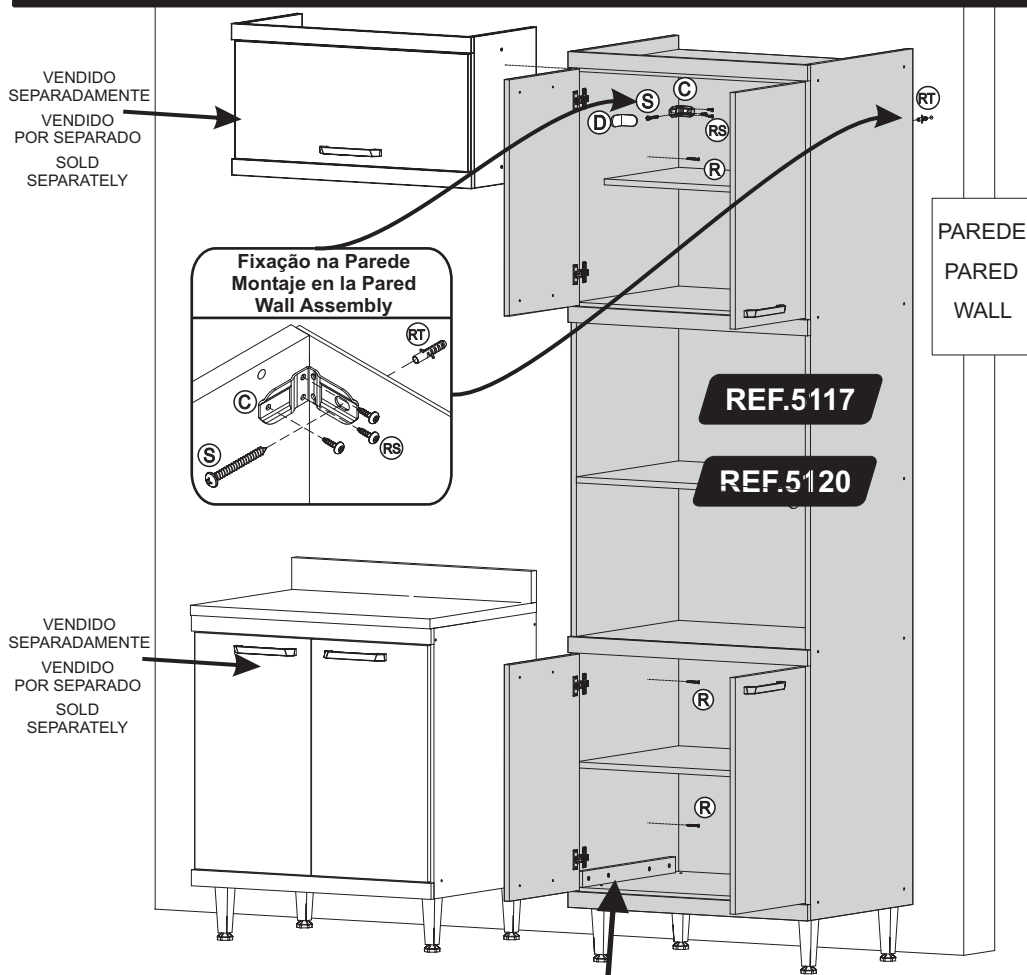
COBRIR OS PARAFUSOS
TAMPA ADESIVA
TAPA ADESIVA
STICKER
TAPA LOS TORNILLOS / COVER THE SCREWS

**Passo
Paso
Step**
02



5

OBRIGATÓRIO FIXAR NA PAREDE FIJACIÓN OBLIGATORIA LA PARED MANDATORY FIXING THE WALL

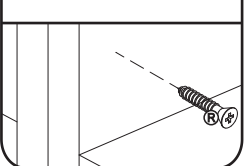


OBRIGATÓRIO FIXAR A PEÇA 423
FIJACIÓN DE LA PARTE OBLIGATORIA 423
MANDATORY FIXING THE PART 423

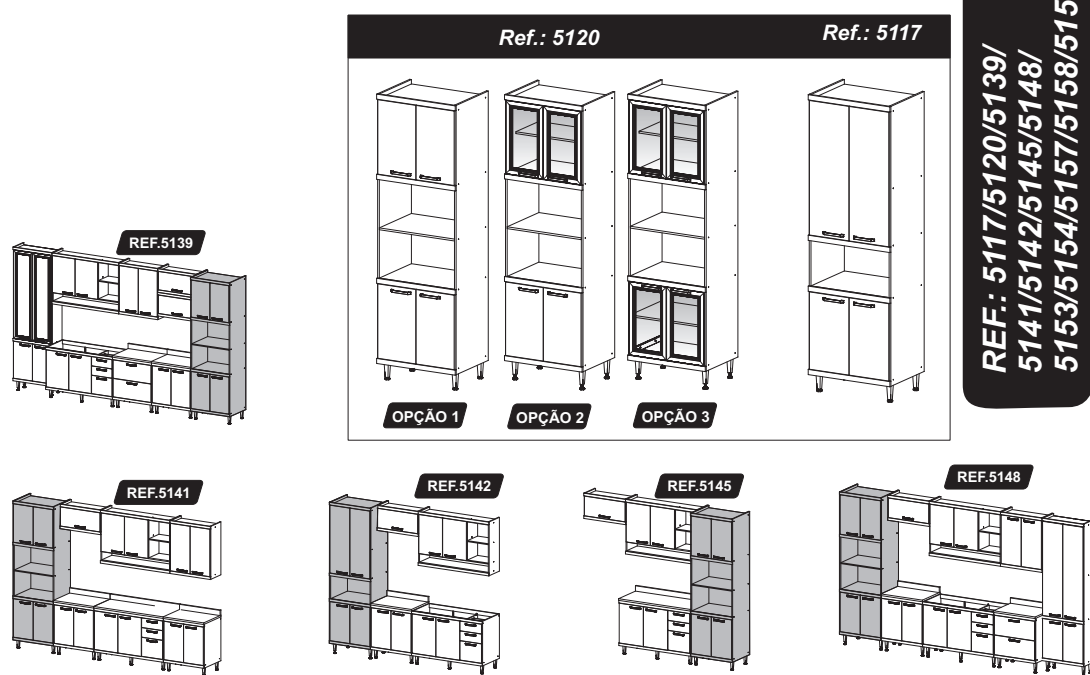
MULTIMÓVEIS
decor

Rua Carlos Dreher Neto, 1918, Fone: (54) 2102 4000, FAX: (54) 2102 4050
CEP 95700-000 - BENTO GONÇALVES - RS - BRASIL
CNPJ: 00.349.443/0001-92
e-mail: multimoveis@multimoveis.com / site: www.multimoveis.com

União dos Módulos
Unión de los módulos
Pieces Junction

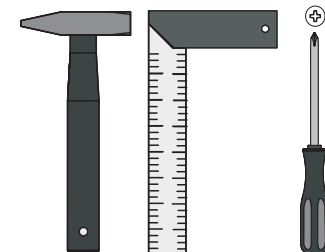
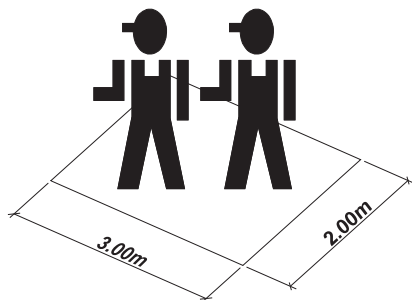


INSTRUÇÕES DE MONTAGEM INSTRUCCIONES DE ARMADO ASSEMBLY INSTRUCTIONS










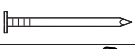
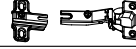

REF.: 5117/5120/5139/
5141/5142/5145/5148/
5153/5154/5157/5158/5159







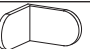


OBRIGATÓRIO FIXAR NA PAREDE FIJACIÓN OBLIGATORIA LA PARED MANDATORY FIXING THE WALL







Passo
Paso
Step **04**

OBRIGATÓRIO FIXAR NA PAREDE
FIJACIÓN OBLIGATORIA LA PARED
MANDATORY FIXING THE WALL

A		Tampa Adesiva	24
B		Parafuso 4,5 x 50	20
E		Parafuso 3,5 x 14	32
H		Cavilha 6,0 x 30	08
R		Parafuso 4,0 x 25	04
S		Parafuso 5,0 X 45	06
X		Pé com Regulagem	04
Y		Prego 10 x 10	65
AA		Dobradiça	08
AE		Fixador de Costas	19

AT		Cantoneira Plástica	12
BX		Bisnaga de Cola 5g	01
BW		Parafuso 3,5 x 25	16
CC		Parafuso 3,5 X 12	24
XX		Puxador 160mm	04
C		Suporte Aéreo	02
D		Capa p/ Suporte Aéreo	02
RS		3,5 x 14	06
RT		Bucha Ø8mm	02

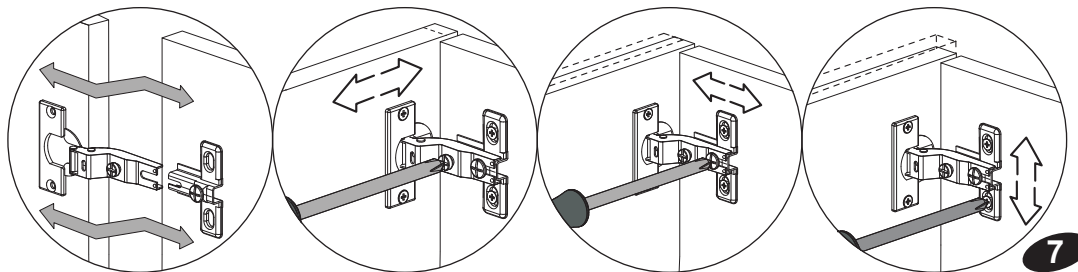
Somente na Ref.: 5117

E		Parafuso 3,5 x 14	08
Y		Prego 10 x 10	15
AA		Dobradiça	02
AE		Fixador de Costas	08



OBRIGATÓRIO FIXAR NA PAREDE
FIJACIÓN OBLIGATORIA LA PARED
MANDATORY FIXING THE WALL

Utilizar a régua abaixo para medir as ferragens:

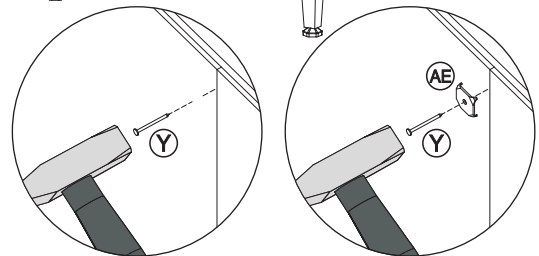
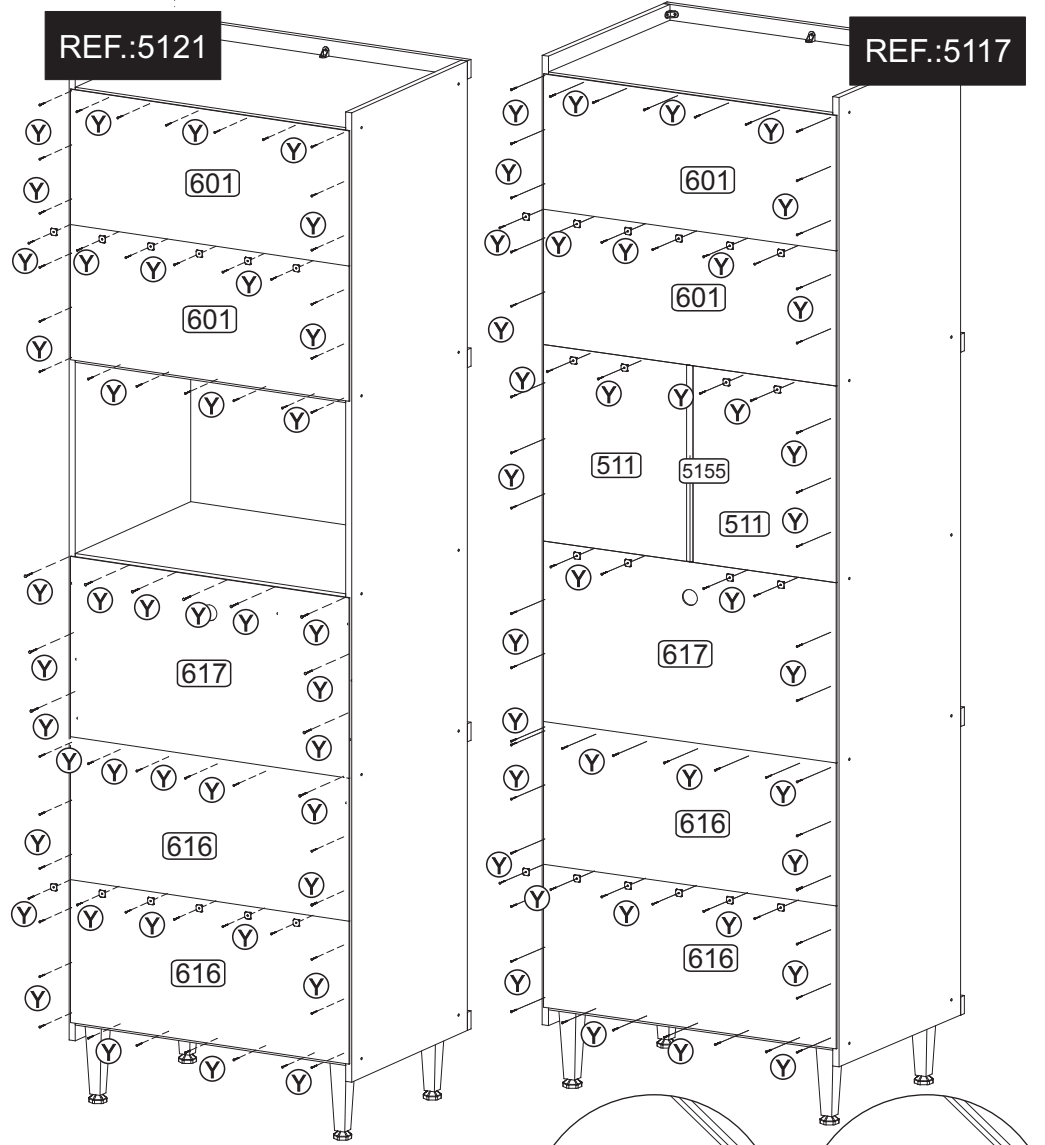


OBRIGATÓRIO FIXAR NA PAREDE FIJACIÓN OBLIGATORIA LA PARED MANDATORY FIXING THE WALL

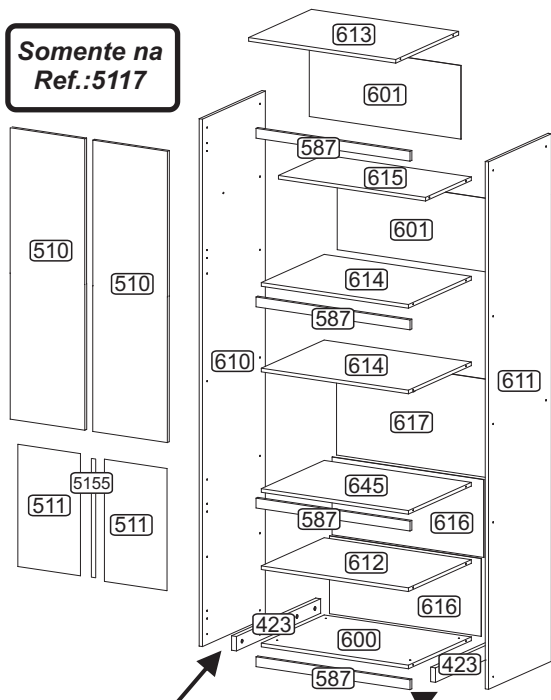
Senhor montador!
Informamos que a numeração das peças encontra-se no topo das mesmas conforme desenho acima.

Señor Armador!
Les informamos que la numeración de las piezas encuentranse arriba de las mismas, de acuerdo al modelo arriba.

Dear Assembler!
We inform you that the number of each piece is located on the top of it, according to the model shown above.

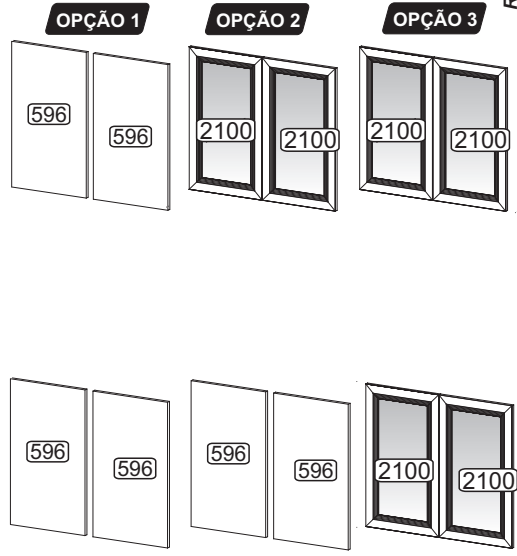


Somente na Ref.:5117



**OBRIGATÓRIO FIXAR A PEÇA 423
FIJACIÓN DE LA PARTE OBLIGATORIA 423
MANDATORY FIXING THE PART 423**

Somente na Ref.:5120



POR

LISTA DE PEÇAS

Nº	DENOMINAÇÃO
587	MOLDURA
596	PORTA
600	BASE
601	COSTA SUPERIOR
610	LATERAL ESQUERDA
611	LATERAL DIREITA
612	PRATELEIRA CAVILHA INF.
613	TAMPO
614	PRATELEIRA
615	PRATELEIRA CAVILHA SUP.
616	COSTA INFERIOR
617	COSTA C/ FURO
645	PRATELEIRA INFERIOR
510	PORTA MAIOR
511	COSTA MENOS
5155	PERFIL I
423	TRAVESSA
2100	MOLDURA COM VIDRO MENOR

ESP

LISTA DE PIEZAS

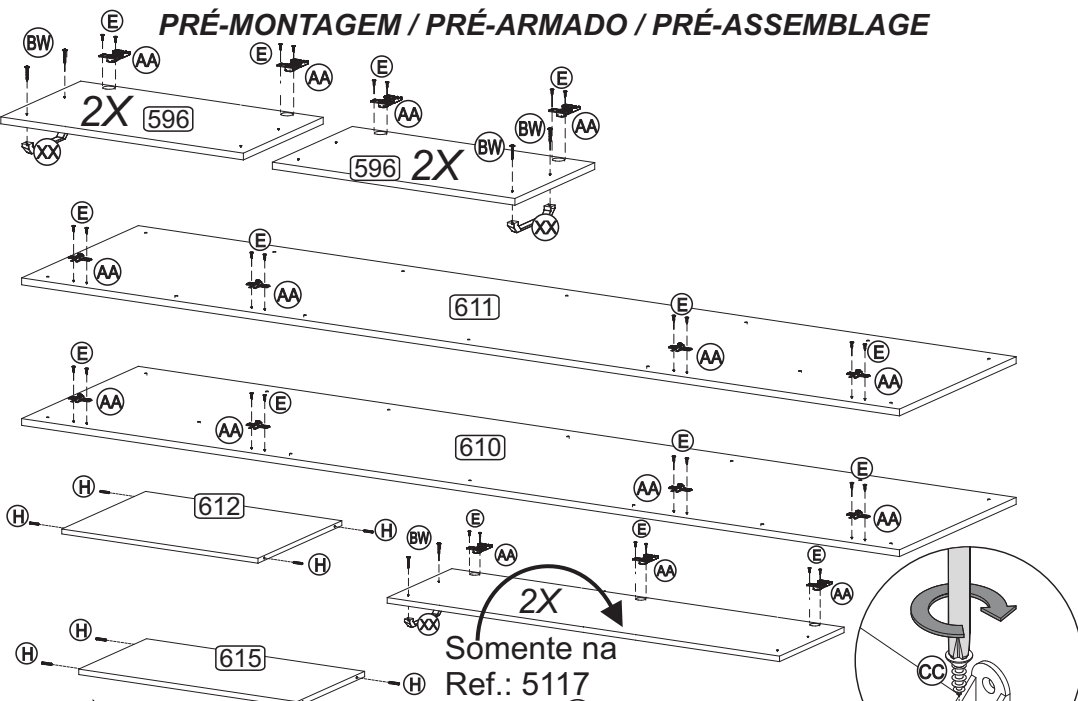
Nº	DENOMINACIÓN
587	MOLDURA
596	PUERTA
600	BASE
601	RESPALDO SUPERIOR
610	LATERAL IZQUIERDA
611	LATERAL DERECHA
612	ESTANTE TARUGO INF.
613	TAPA
614	ESTANTE
615	ESTANTE TARUGO SUP.
616	RESPALDO INFERIOR
617	FONDO CON AGUJERO
645	ESTANTE INFERIOR
510	PUERTA MAIORR
511	RESPALDO MENOR
5155	PERFIL I
423	TRAVESSA.
2100	MOLDURA COM VIDRIO MENOR

ENG

PART LIST

Nº	DESCRIPTION
587	FRAME
596	DOOR
600	BASE
601	UPPER BACK
610	LEFT SIDE
611	RIGHT SIDE
612	BOLT SHELF
613	TOP
614	SHELF
615	LOWER BOLT SHELF
616	LOWER BACK
617	BACK WITH HOLE
645	LOWER SHELF
510	LARGER DOOR
511	SMALLER BACK
5155	PROFILE I
423	SERVING DISH
2100	SMALLER FRAME GLASS

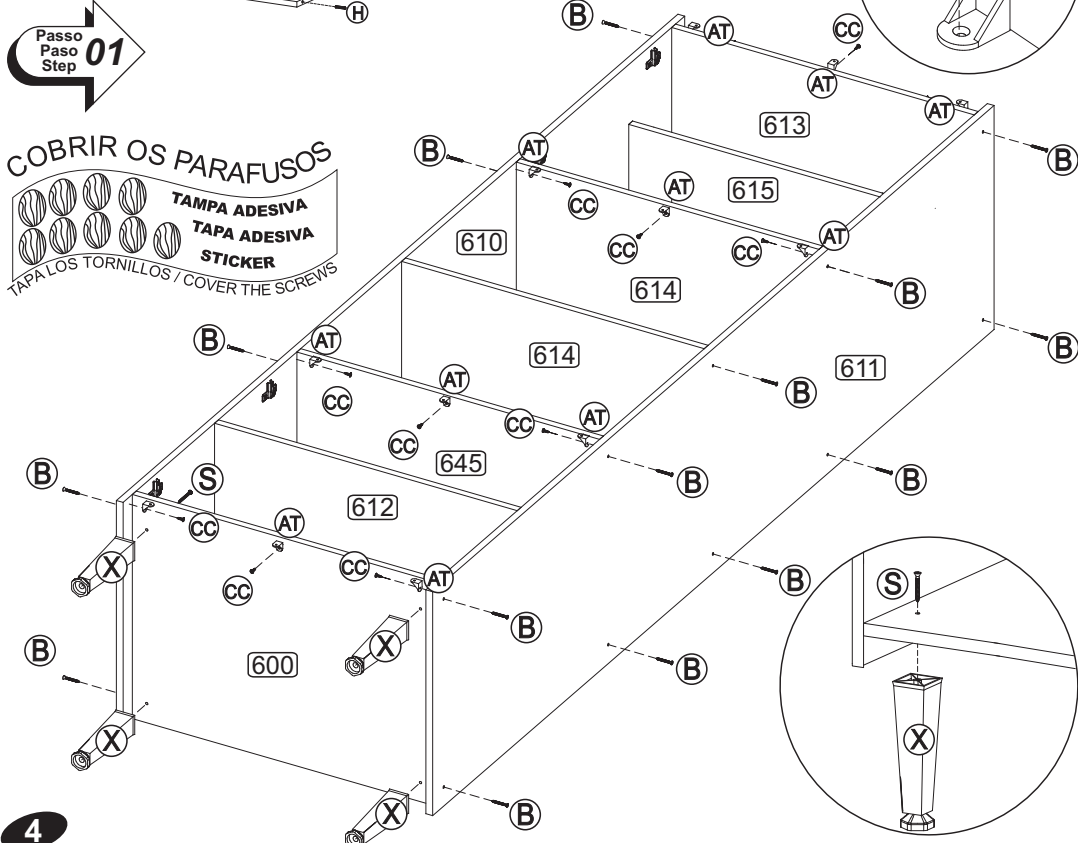
PRÉ-MONTAGEM / PRÉ-ARMADO / PRÉ-ASSEMBLAGE



2X
Somente na
Ref.: 5117

**Passo
Paso
Step** 01

COBRIR OS PARAFUSOS
TAMPA ADESIVA
TAPA ADESIVA
STICKER
TAPA LOS TORNILLOS / COVER THE SCREWS

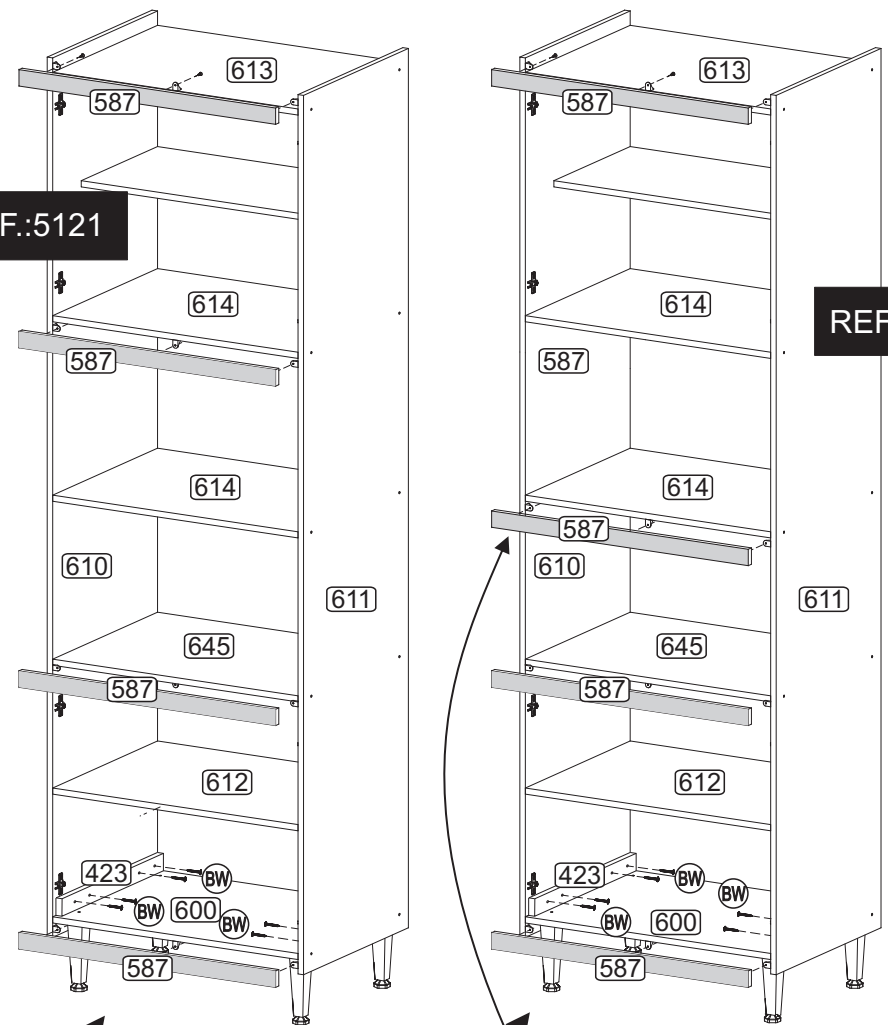


**Passo
Paso
Step** 02

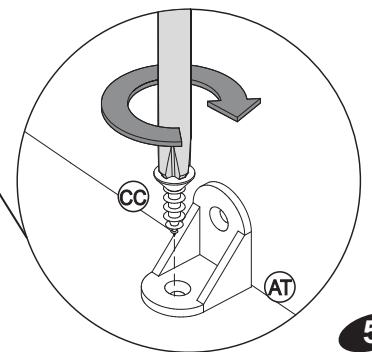
OBRIGATÓRIO FIXAR NA PAREDE
FIJACIÓN OBLIGATORIA LA PARED
MANDATORY FIXING THE WALL

REF.:5121

REF.:5117



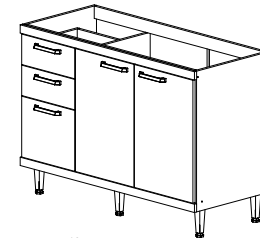
OBRIGATÓRIO FIXAR A PEÇA 423
FIJACIÓN DE LA PARTE OBLIGATORIA 423
MANDATORY FIXING THE PART 423



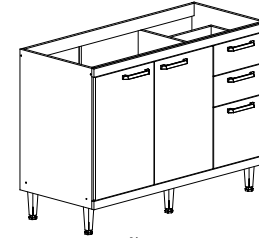
INSTRUÇÕES DE MONTAGEM INSTRUCCIONES DE ARMADO ASSEMBLY INSTRUCTIONS

REF.: 5118/5124/5139/
5141/5142/5143/5144/
5145/5146/5147/5148/
5153/5154/5157/5158/5159

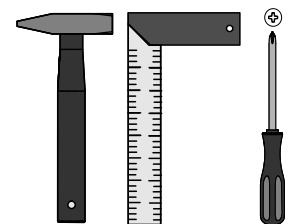
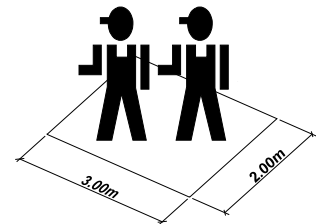
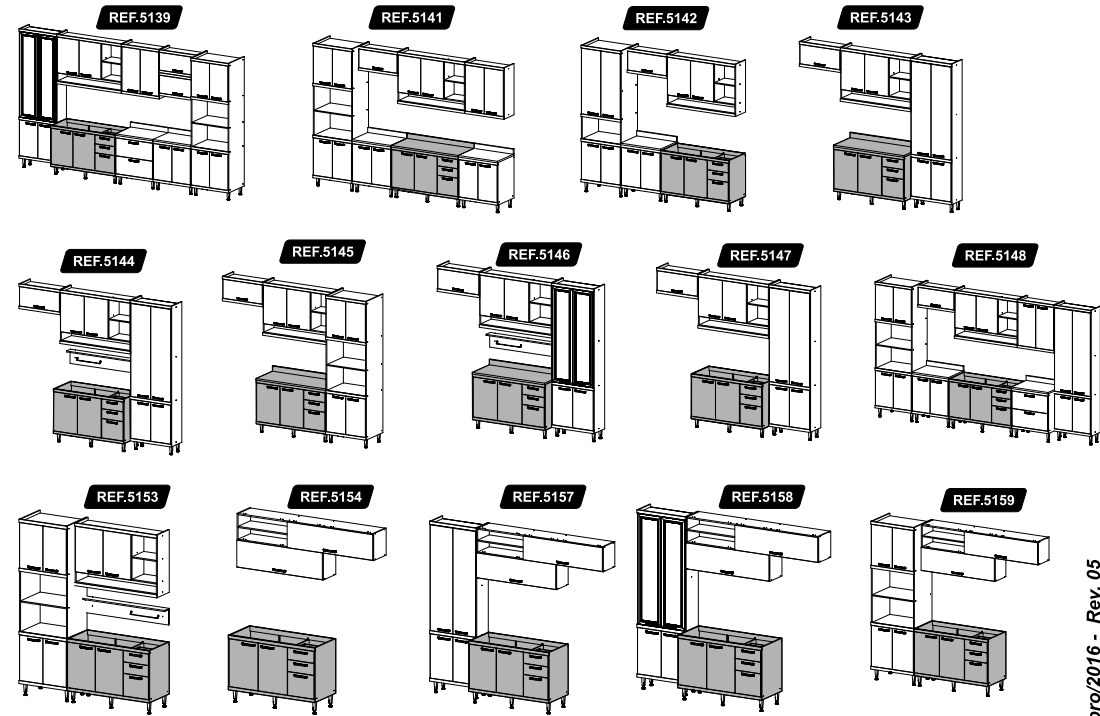
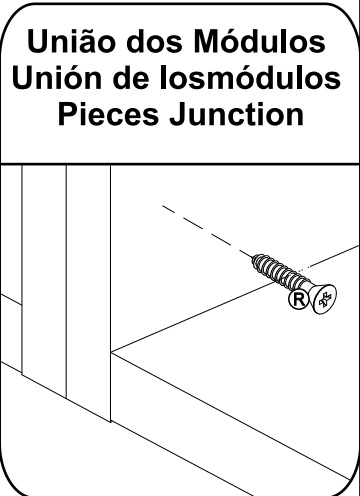
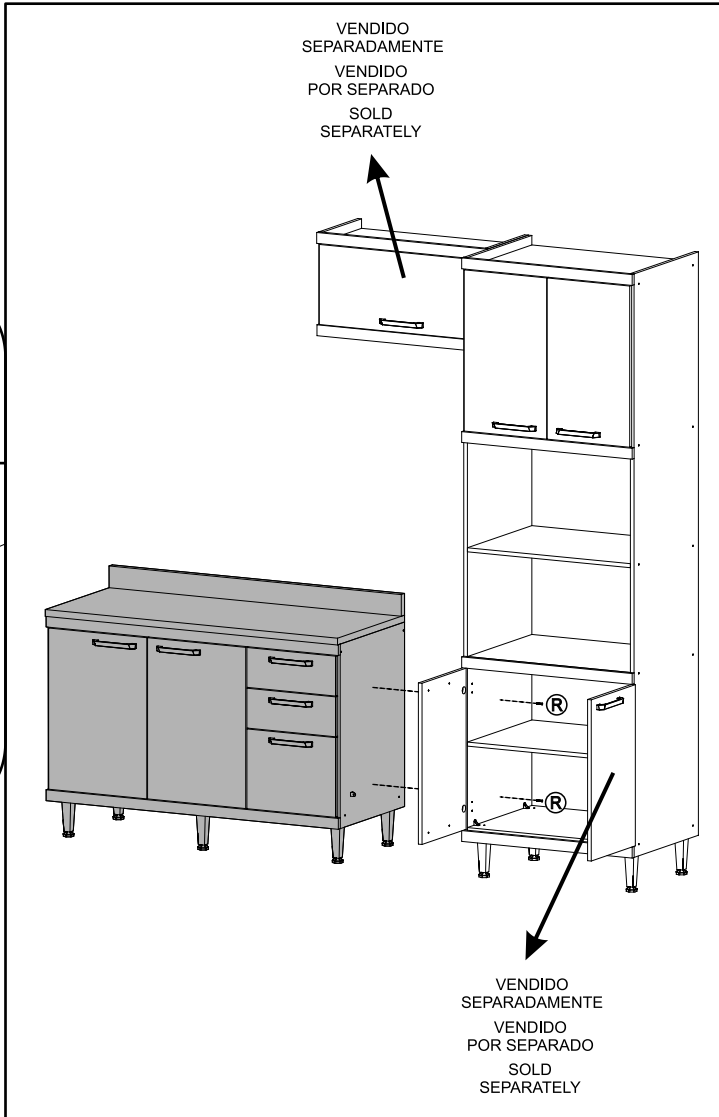
REF.5118 (COM TAMPO) REF.5124 (SEM TAMPO)



OPÇÃO ESQUERDA



OPÇÃO DIREITA

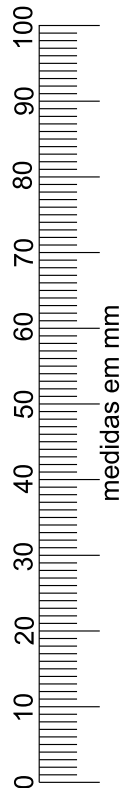


MULTIMÓVEIS
decor

Rua Carlos Dreher Neto, 1918, Fone: (54) 2102 4000, FAX: (54) 2102 4050
CEP 95700-000 - BENTO GONÇALVES - RS - BRASIL
CNPJ: 00.349.443/0001-92
e-mail: multimoveis@multimoveis.com / site: www.multimoveis.com

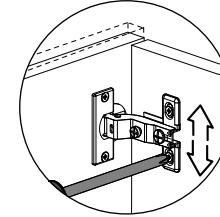
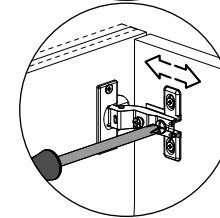
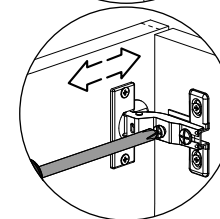
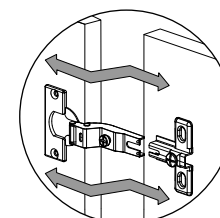
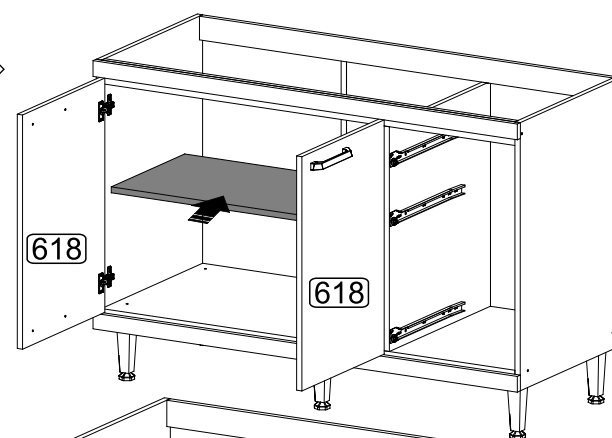
LISTA DE FERRAGENS / LISTA DE MATERIALES / HARDWARE LIST

Utilizar a régua abaixo para medir as ferragens:



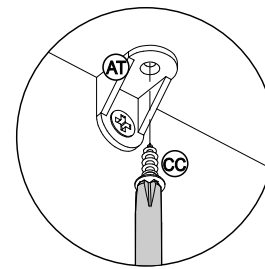
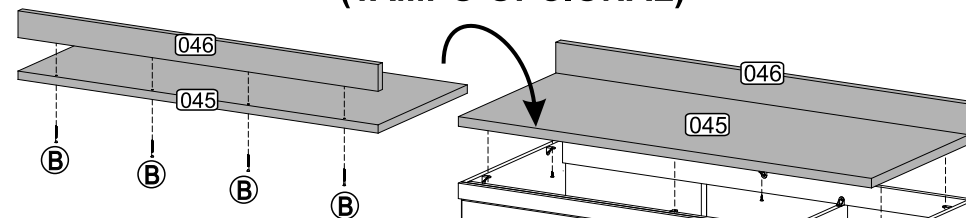
A		Tampa Adesiva	12
B		Parafuso 4,5 x 50	10
D		Parafuso 4,0 x 35	12
E		Parafuso 3,5 x 14	16
H		Cavilha 6,0 x 30	12
R		Parafuso 4,0 x 25	07
S		Parafuso 5,0 X 45	05
X		Pé com Regulagem	05
Y		Prego 10 x 10	40
AA		Dobradiça	04
AE		Fixador de Costas	05
AT		Cantoneira Plástica	19
BX		Bisnaga de Cola 5g	01
BW		Parafuso 3,5 x 25	10
CC		Parafuso 3,5 X 12	66
DX		Suporte Prateleira	04
XX		Puxador 160mm	05
CA		Corrediça	03

Passo
Paso
Step
05



Passo
Paso
Step
06

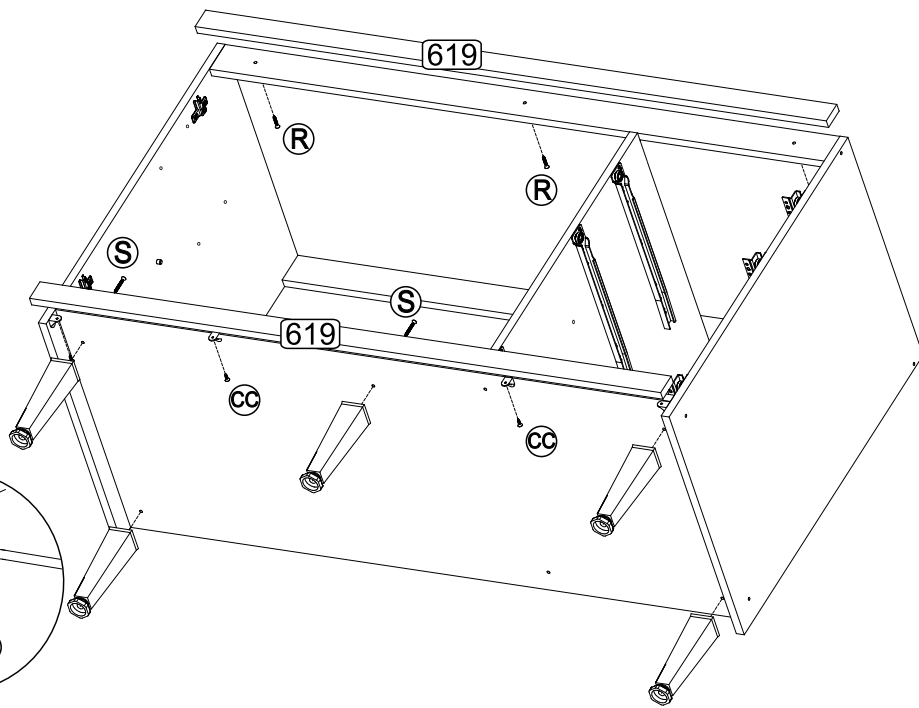
FIXAÇÃO DO TAMPO E RODATAMPO (TAMPO OPCIONAL)



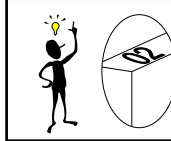
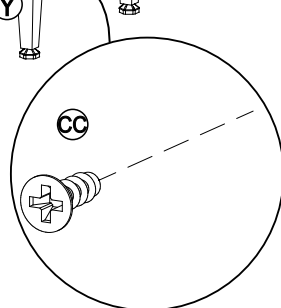
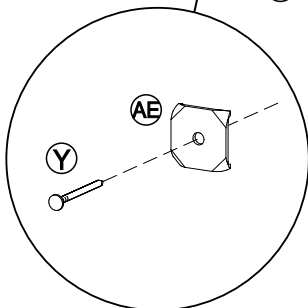
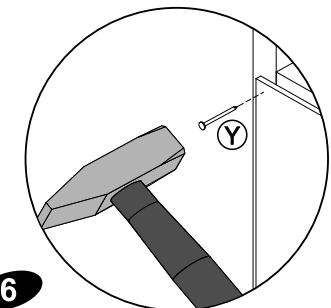
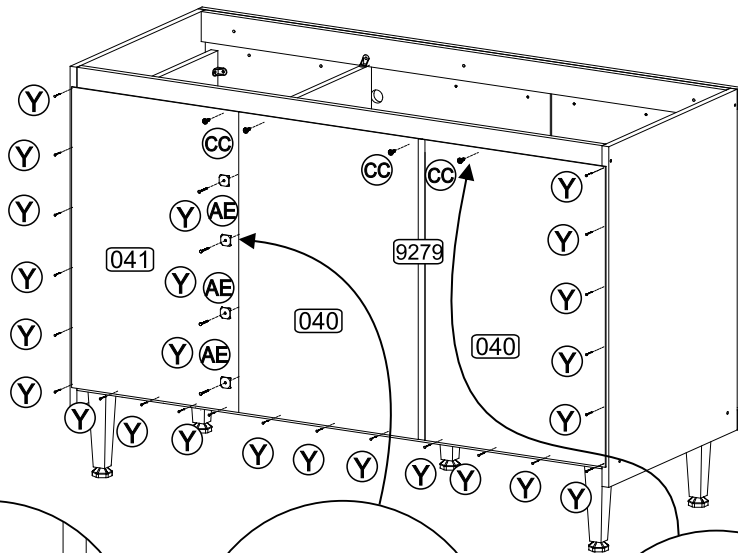
SOMENTE PARA A REF. 5118

B		Parafuso 4,5 x 50	04
AT		Cantoneira Plástica	06
CC		3,5 X 12	12

Passo
Paso
Step
03



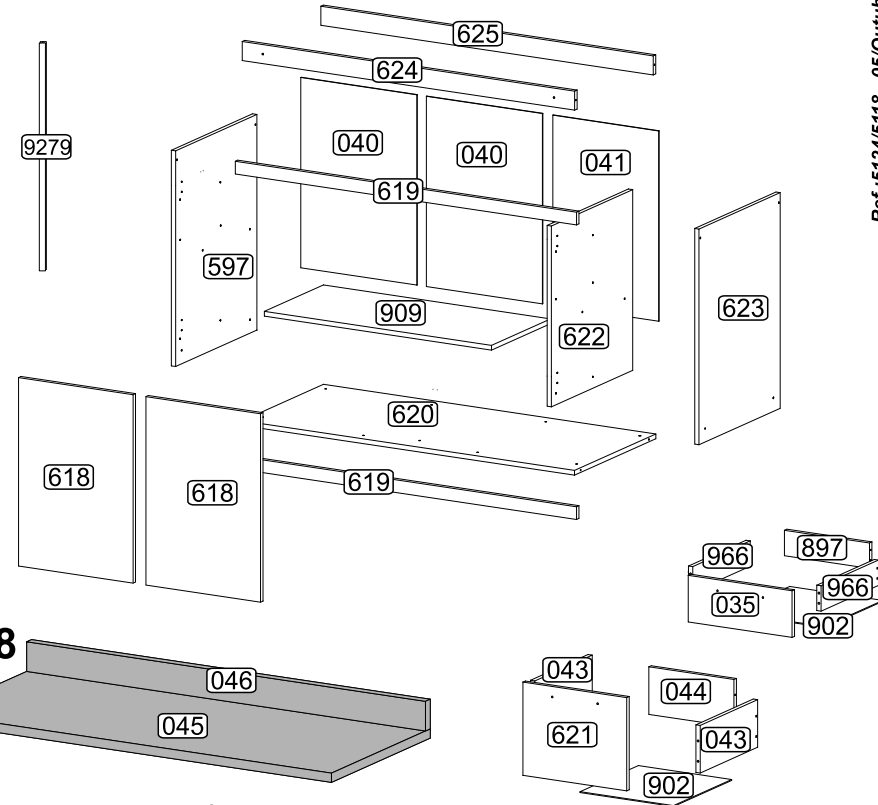
Passo
Paso
Step
04



Senhor montador!
Informamos que a numeração
das peças encontra-se no
topo das mesmas conforme
desenho acima.

Señor Armador!
Les informamos que la
numeración de las
piezas encuentranse
arriba de las mismas, de
acuerdo al modelo arriba.

Dear Assembler!
We inform you that the
number of each piece is
located on the top of it,
according to the
model shown above.



REF. 5118

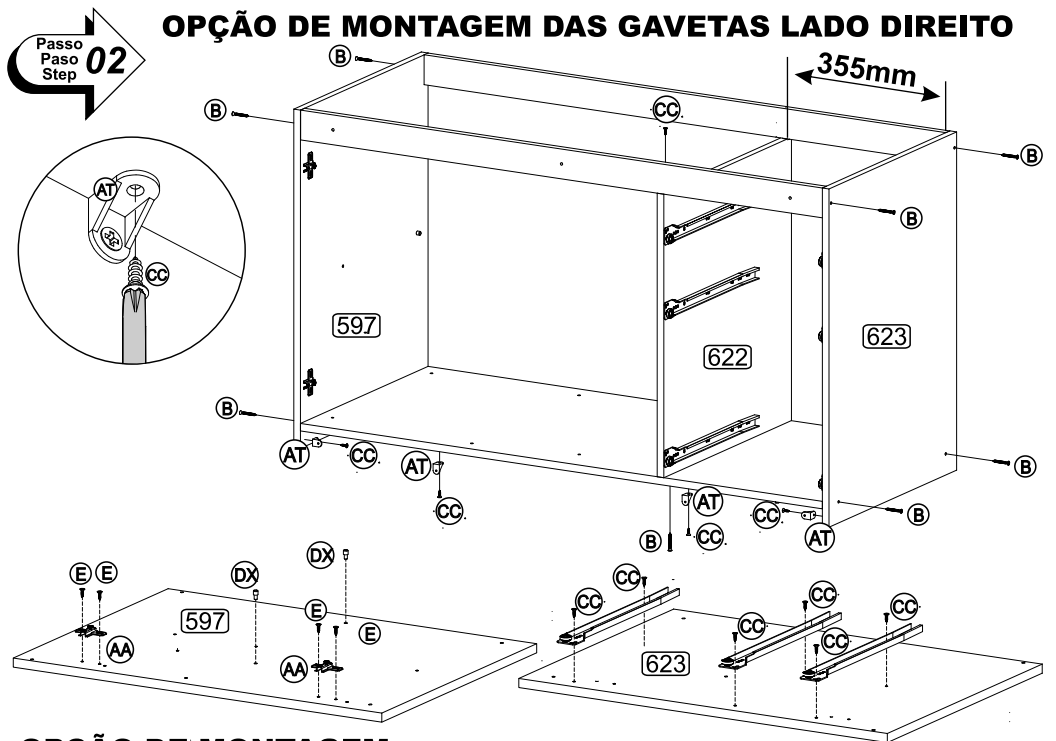
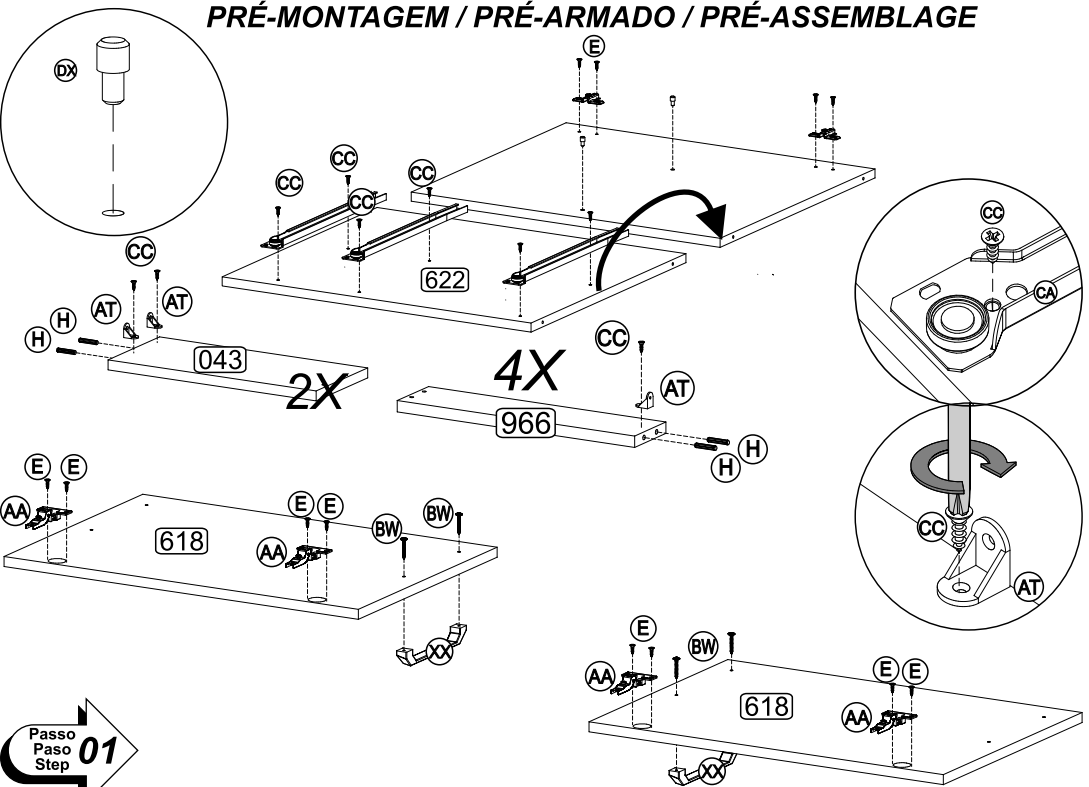
POR LISTA DE PEÇAS		ESP LISTA DE PIEZAS		ENG PART LIST	
Nº	DENOMINAÇÃO	Nº	DENOMINACIÓN	Nº	DESCRIPTION
035	FRENTE GAVETA MENOR	035	FRENTE CAJÓN MENOR	035	SMALLER FRONT DRAWER
040	COSTA MAIOR	040	RESPALDO MAYOR	040	LARGER BACK
041	COSTA MENOR	041	RESPALDO MENOR	041	SMALLER BACK
043	LATERAL GAVETA MAIOR	043	LATERAL CAJÓN MAYOR	043	LARGER DRAWER SIDE
044	COSTA GAVETA MAIOR	044	RESPALDO CAJÓN MAYOR	044	LARGER DRAWER BACK
597	LATERAL ESQUERDA	597	LATERAL IZQUIERDA	597	LEFT SIDE
618	PORTA	618	PUERTA	618	DOOR
619	MOLDURA	619	MOLDURA	619	FRAME
620	BASE	620	BASE	620	BASE
621	FRENTE GAVETA MAIOR	621	FRENTE CAJÓN MAYOR	621	LARGER FRONT DRAWER
622	DIVISÃO	622	DIVISIÓN	622	DIVISION
623	LATERAL DIREITA	623	LATERAL DERECHA	623	RIGHT SIDE
624	TRAVESSA FRONTAL	624	TRAVIESA FRONTAL	624	FRONT BEAM
625	TRAVESSA TRASEIRA	625	TRAVIESA TRASERA	625	BACK BEAM
897	COSTA DE GAVETA	897	RESPALDO CAJÓN	897	DRAWER BACK
902	FUNDO DE GAVETA	902	FONDO CAJÓN	902	BOTTOM DRAWER
909	PRATELEIRA MOVEL	909	ESTANTE MOVIL	909	MOVABLE SHELF
966	LATERAL DE GAVETA	966	LATERAL CAJÓN	966	DRAWER SIDE
9279	PERFIL I	9279	PERFIL I	9279	I PROFILE

SOMENTE PARA REF. 5118

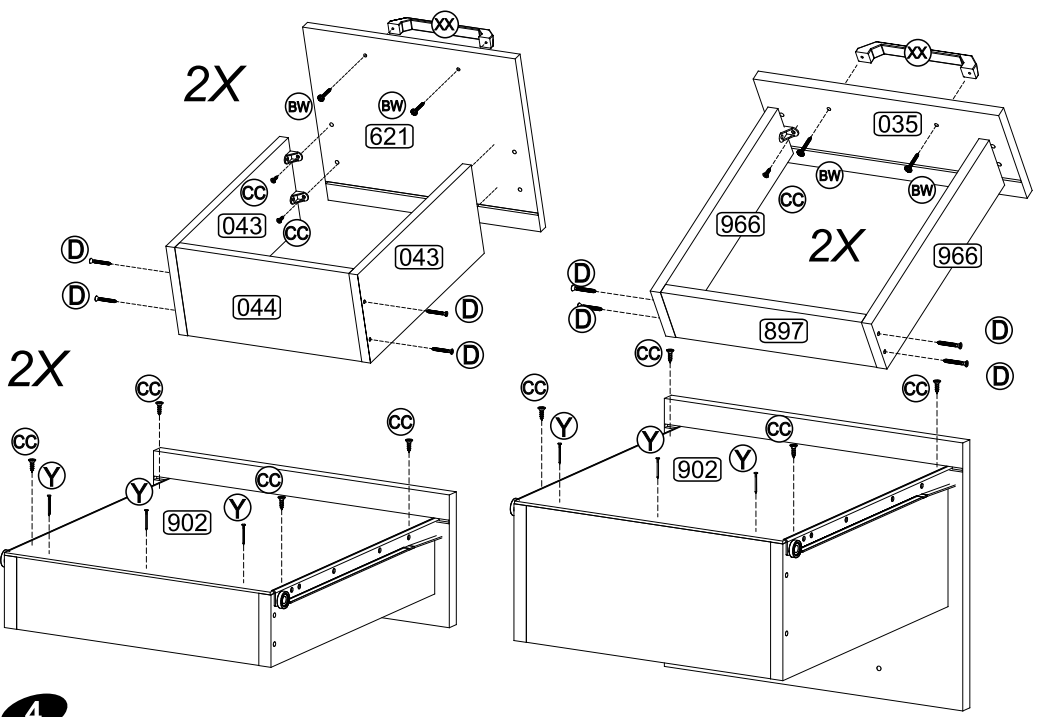
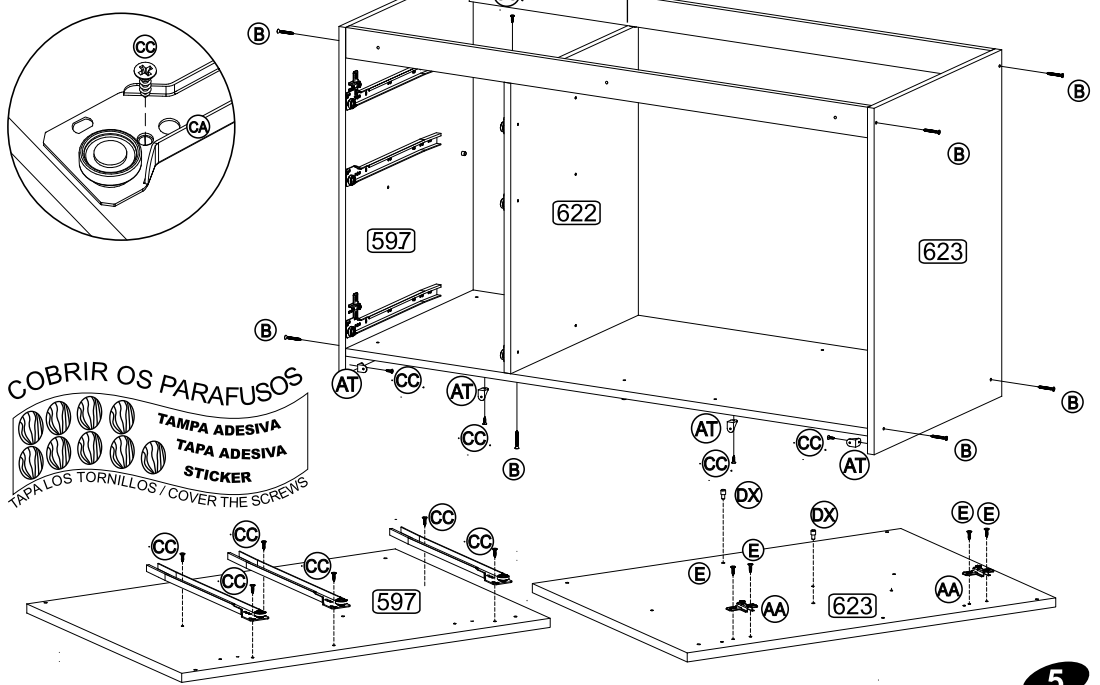
045 - TAMPO
046 - MOLDURA

045 - TAPA
046 - MOLDURA

045 - TOP
046 - FRAME

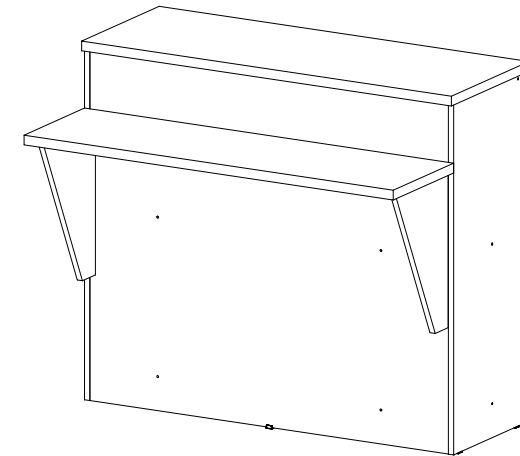
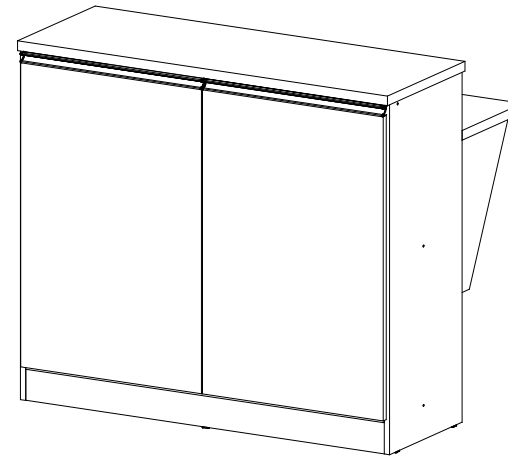


OPÇÃO DE MONTAGEM
DAS GAVETAS LADO
ESQUERDO



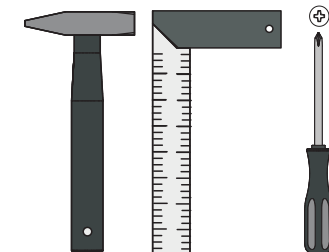
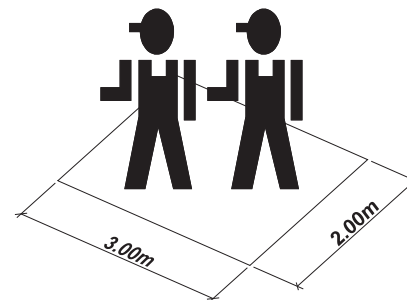
**INSTRUÇÕES DE MONTAGEM
INSTRUCCIONES DE ARMADO
ASSEMBLY INSTRUCTIONS**

REF.: 5324



MULTIMÓVEIS
decor





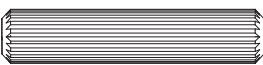





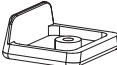
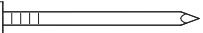


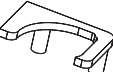
Rua Beatriz Dall' Onder, 266. Fone:(54) 2102 4000, FAX:(54) 2102 4050
CEP 95706-350 - BENTO GONÇALVES - RS - BRASIL
CNPJ: 00.349.443/0001-92
e-mail: multimoveis@multimoveis.com / site: www.multimoveis.com



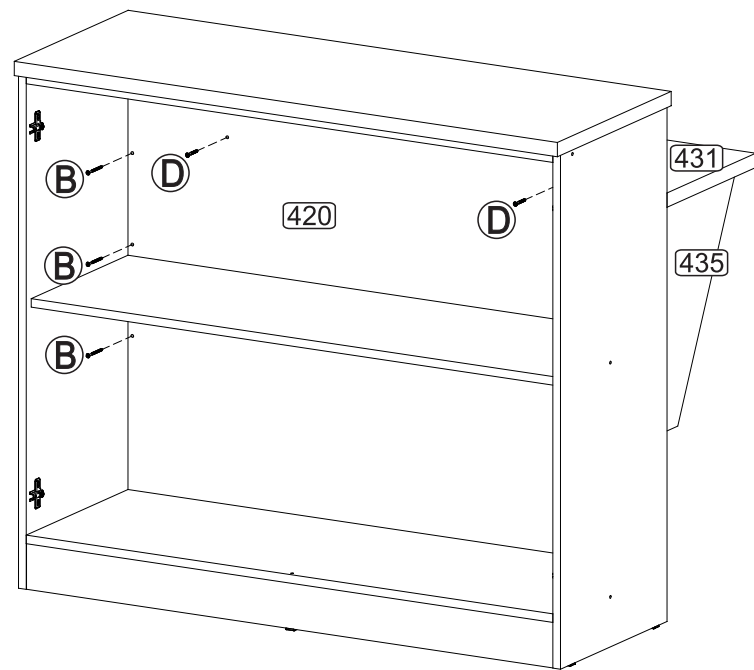
45 min



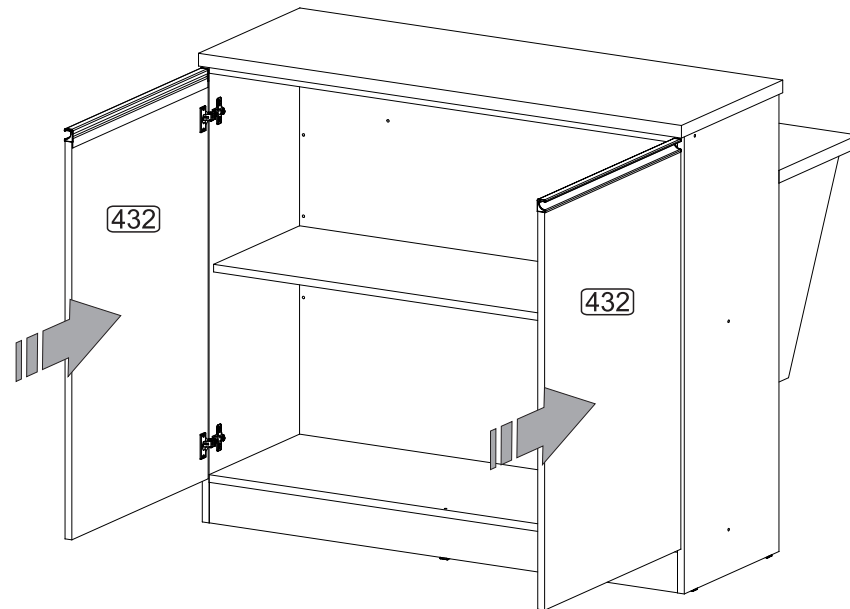
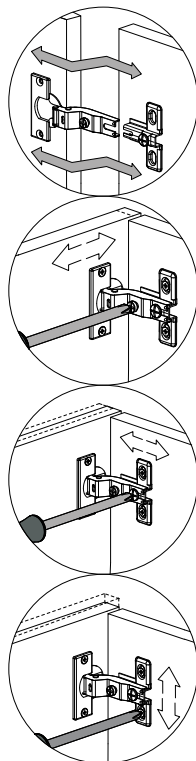
LISTA DE FERRAGENS / LISTA DE MATERIALES / HARDWARE LIST

A		Tampa Adesiva	19
B		4,5 x 50	12
R		4,0 x 25	03
D		4,0 x 35	07
H		Cavilha 6,0 x 30	22
BX		Bisnaga de Cola 5g	01
AA		Dobradiça	04
E		3,5 x 14	16
AT		Peça L	05
CC		3,5 x 12	10
BZ		Sapata	06
Y		Prego 10 x 10	06
G		3,5 x 12	08
U		Perfil Puxador 514mm	02
P		Ponteira	04

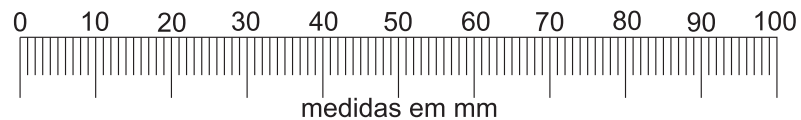
Passo
Paso
Step **05**



Passo
Paso
Step **06**



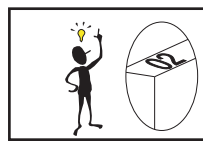
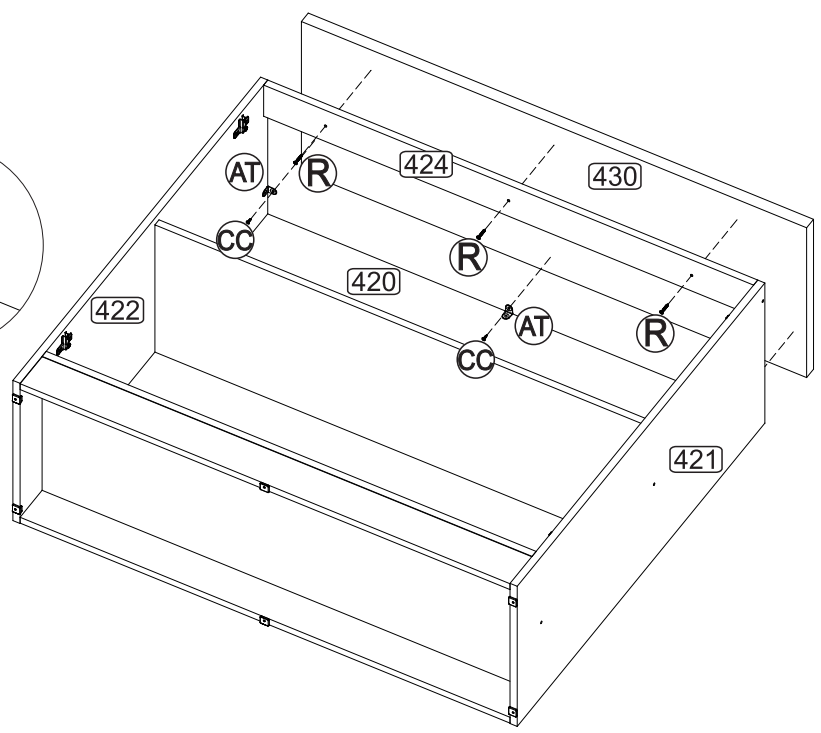
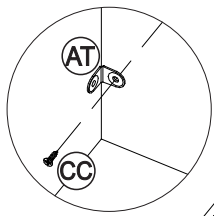
Utilizar a régua abaixo para medir as ferragens:



COBRIR OS PARAFUSOS

 TAMPAS ADESIVAS
 TAPA ADESIVA
 STICKER
 TAPA LOS TORNILLOS / COVER THE SCREWS

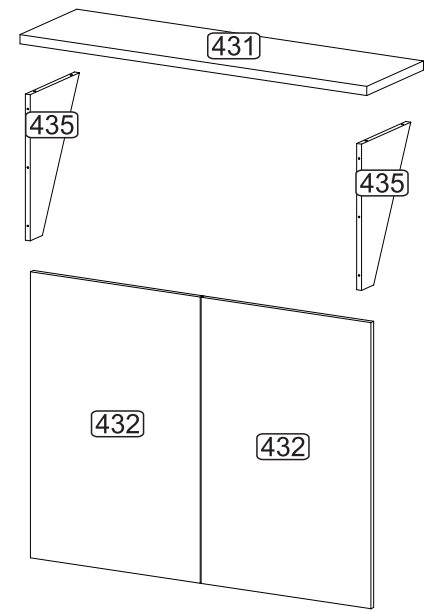
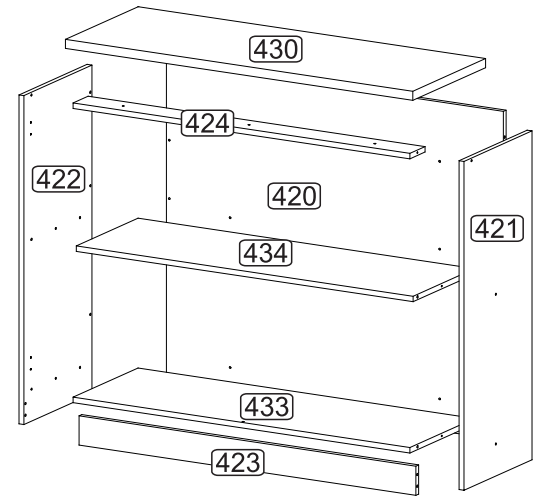
Passo
Paso
Step **03**



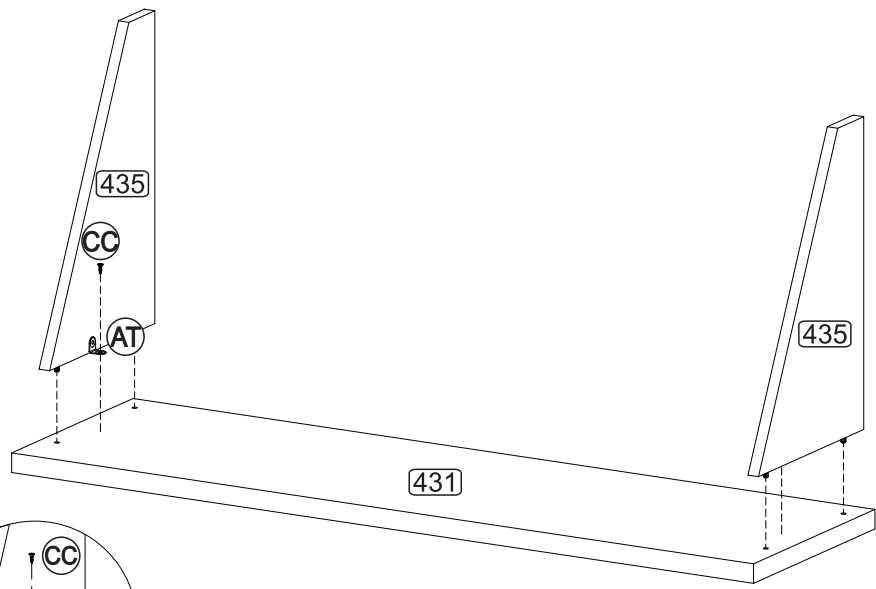
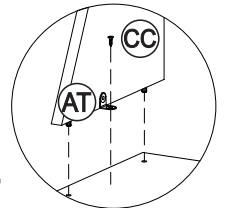
Senhor montador!
Informamos que a numeração das peças encontra-se no topo das mesmas conforme desenho acima.

Señor Armador!
Les informamos que la numeración de las piezas encuentranse arriba de las mismas, de acuerdo al modelo arriba.

Dear Assembler!
We inform you that the number of each piece is located on the top of it, according to the model shown above.



Passo
Paso
Step **04**



POR

LISTA DE PEÇAS

Nº	DENOMINAÇÃO
420	COSTA
421	LATERAL DIREITA
422	LATERAL ESQUERDA
423	RODAPÉ
424	TRAVESSA
430	TAMPO MAIOR
431	TAMPO MENOR
432	PORTA
433	BASE
434	PRATELEIRA
435	SUPORTE DE MESA

ESP

LISTA DE PIEZAS

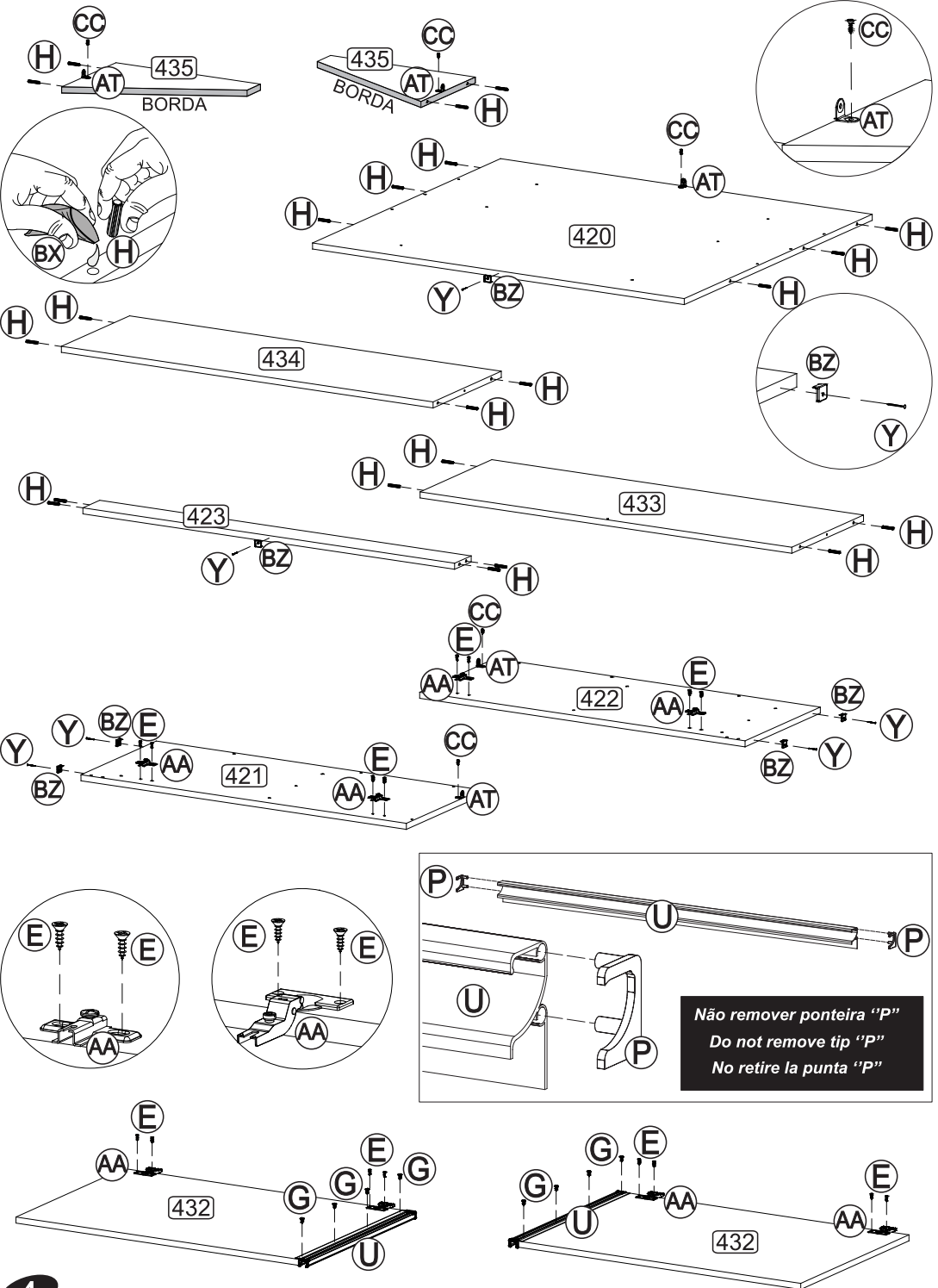
Nº	DENOMINACIÓN
420	RESPALDO
421	LATERAL DERECHA
422	LATERAL IZQUIERDA
423	ZÓCALO
424	TRAVIESA
430	TAPA MAYOR
431	TAPA MENOR
432	PUERTA
433	BASE
434	ESTANTE
435	SOPORTE DE MESA

ENG

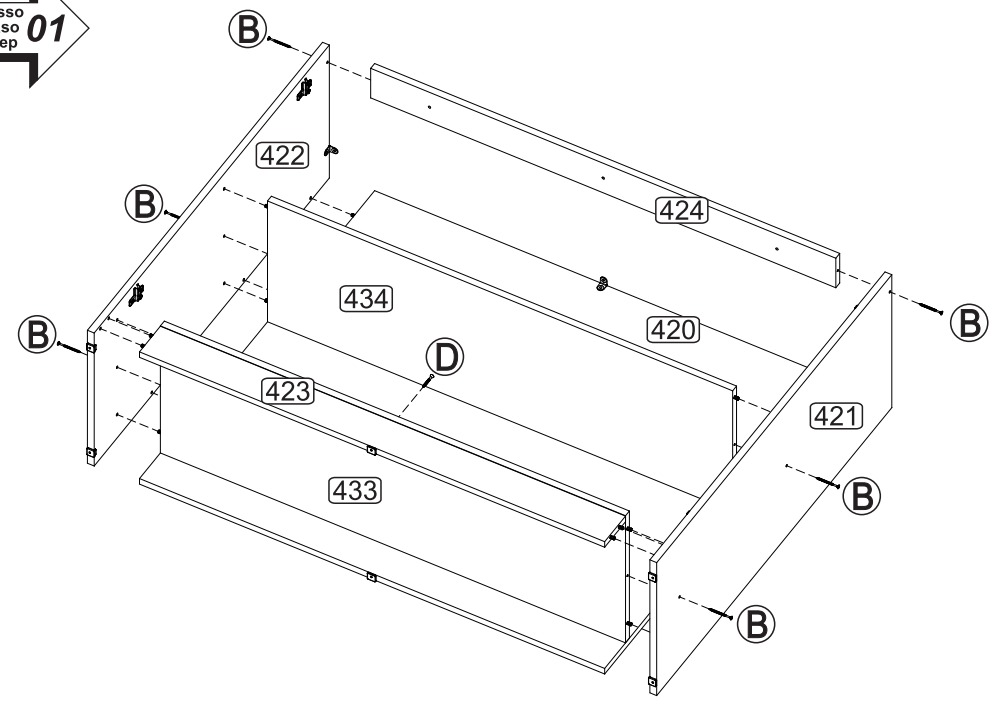
PART LIST

Nº	DESCRIPTION
420	BACK
421	RIGHT SIDE
422	LEFT SIDE
423	SKIRTING BOARD
424	CROSS BAR
430	LARGER TOP
431	SMALLER TOP
432	DOOR
433	BASE
434	SHELF
435	TABLE SUPPORT

PRÉ-MONTAGEM / PRÉ-ARMADO / PRÉ-ASSEMBLAGE



Passo
Paso
Step
01



Passo
Paso
Step
02

