

REF.: 5845/5846

**INSTRUÇÕES DE MONTAGEM
INSTRUCCIONES DE ARMADO
ASSEMBLY INSTRUCTIONS**



REF. 5121



REF. 5125



**REF. 5118TP/
5124**



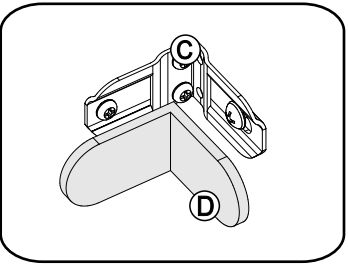
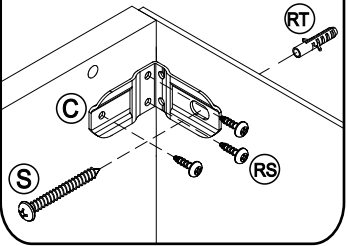
REF. 5127



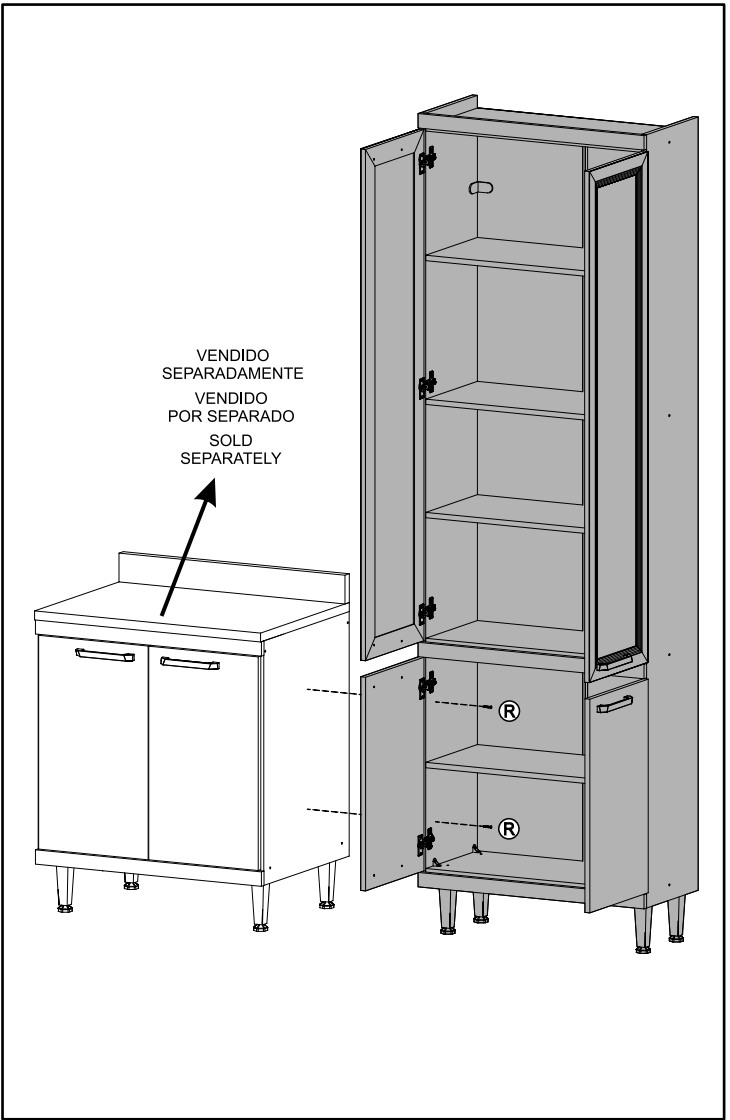
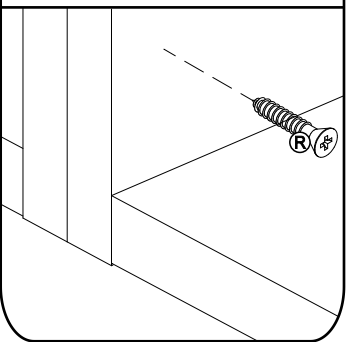
REF. 5324



Fixação na Parede
Montaje en la Pared
Wall Assembly

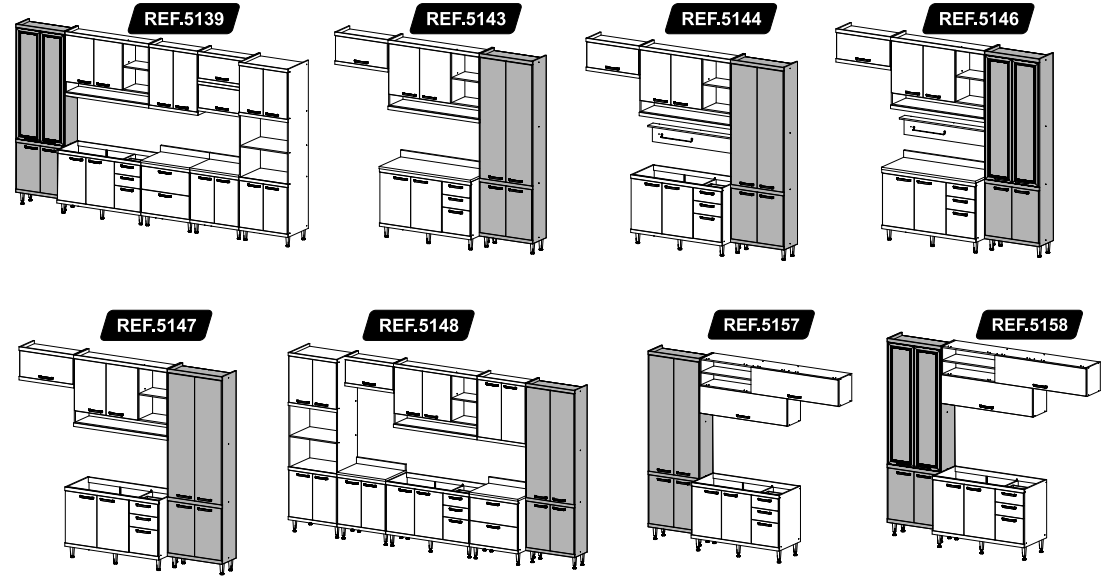
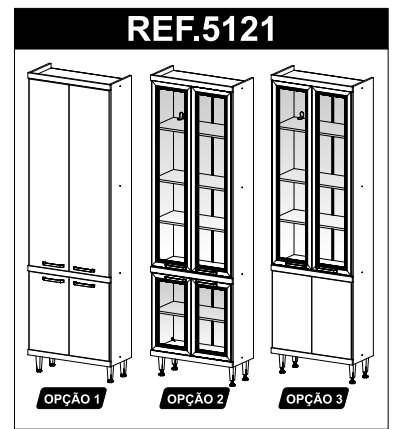


União dos Módulos
Unión de losmódulos
Pieces Junction



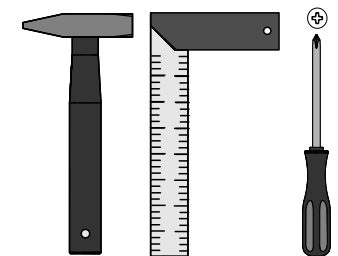
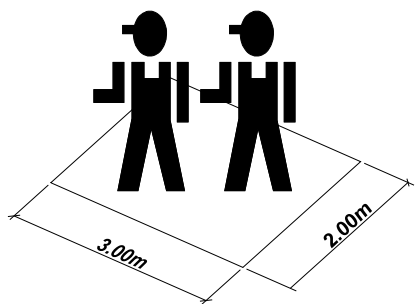
INSTRUÇÕES DE MONTAGEM
INSTRUCCIONES DE ARMADO
ASSEMBLY INSTRUCTIONS

**REF.: 5121/5139/5143/
 5144/5146/5147/5148/
 5154/5157/5158/5159**





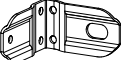
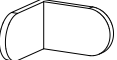




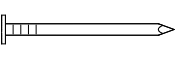









MULTIMÓVEIS
decor

Rua Carlos Dreher Neto, 1918, Fone:(54) 2102.4000, FAX:(54) 2102.4050
 CEP 95700-000 - BENTO GONÇALVES - RS - BRASIL
 CNPJ: 00.349.443/0001-92
 e-mail: multimoveis@multimoveis.com / site: www.multimoveis.com

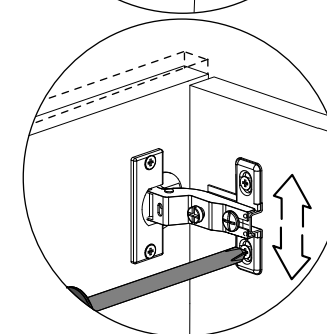
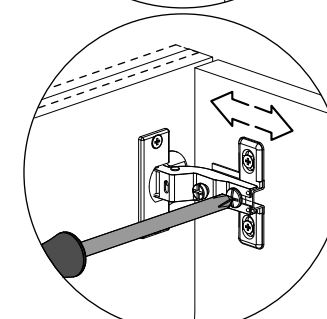
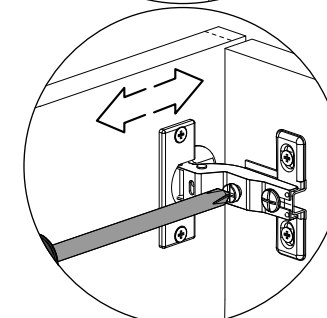
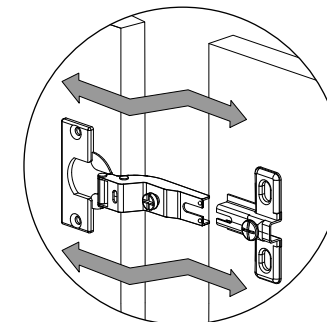
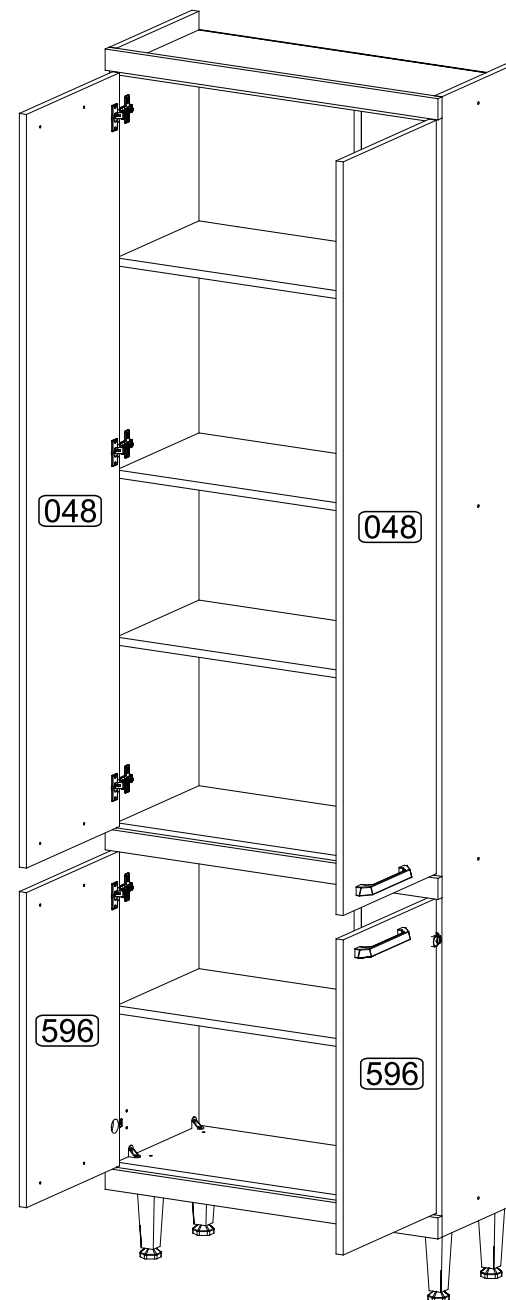
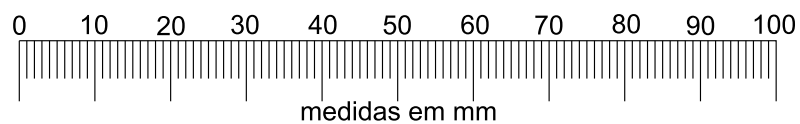


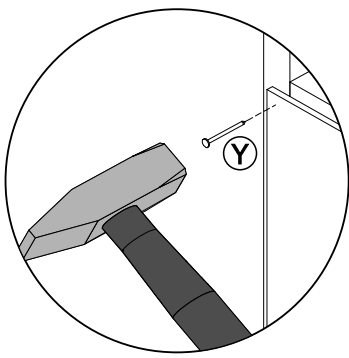
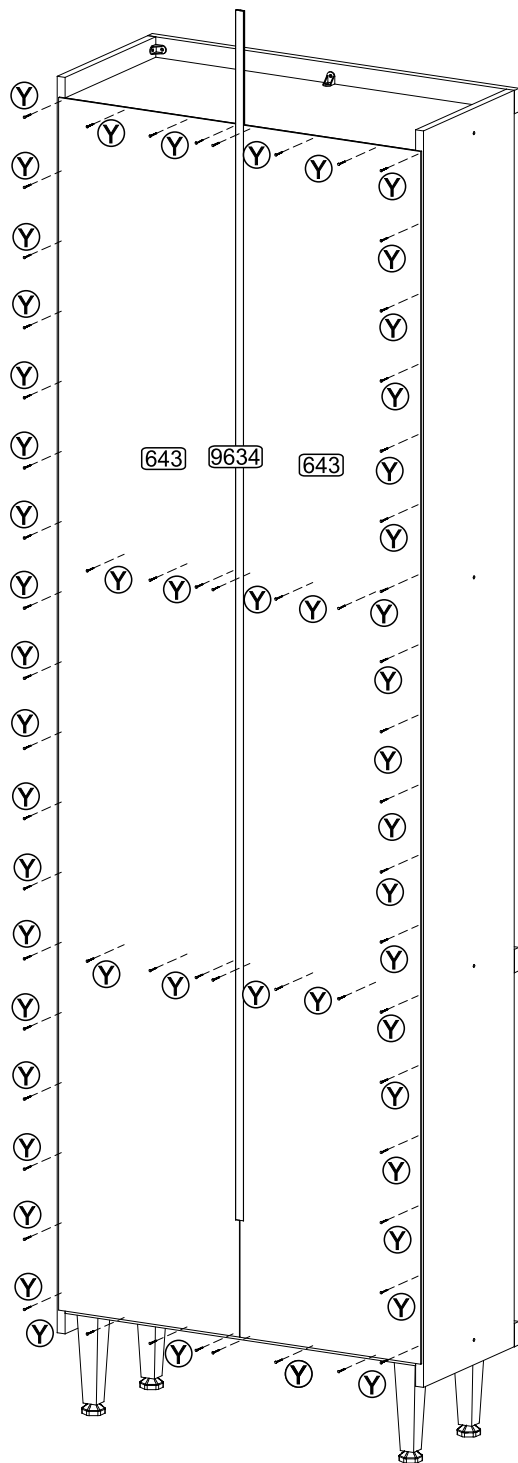
LISTA DE FERRAGENS / LISTA DE MATERIALES / HARDWARE LIST



Passo
Paso
Step **05**

A		Tampa Adesiva	12
B		Parafuso 4,5 x 50	08
C		Suporte Aéreo	02
D		Capa p/ Suporte Aéreo	02
E		Parafuso 3,5 x 14	40
H		Cavilha 6,0 x 30	28
R		Parafuso 4,0 x 25	04
X		Pé com Regulagem	04
Y		Prego 10 x 10	60
AA		Dobradiça	10
BW		Parafuso 3,5 x 25	08
BX		Bisnaga de Cola 5g	01
XX		Puxador 160mm	04
S		5,0 x 45	06
RS		3,5 x 14	06
RT		Bucha Ø8mm	02
CC		Parafuso 3,5 x 12	26
AT		Cantoneira	13

Utilizar a régua abaixo para medir as ferragens:



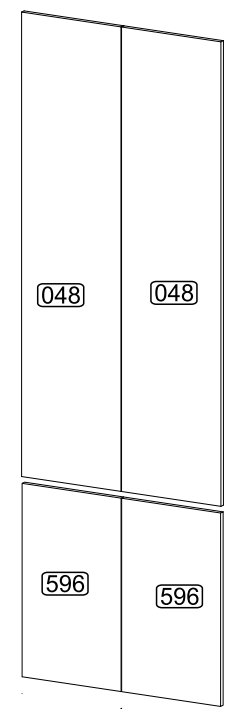
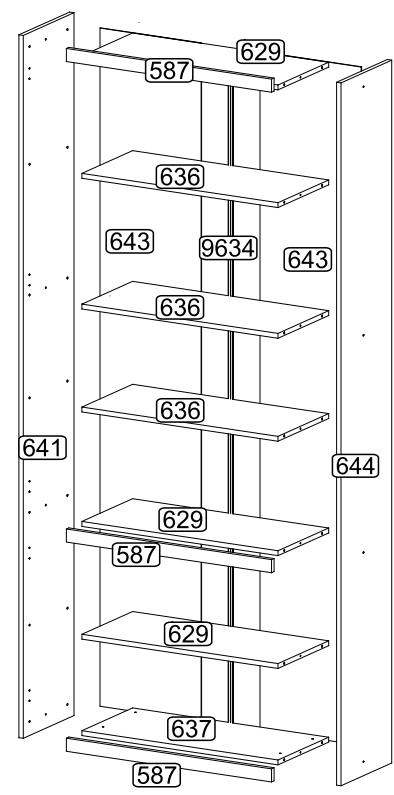


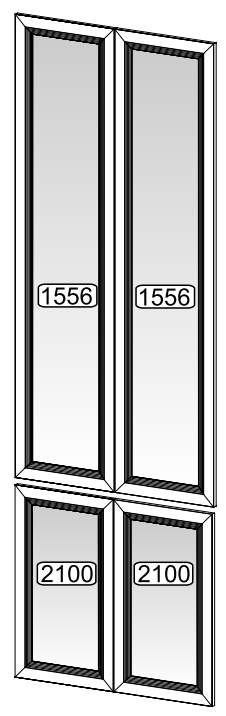
Senhor montador!
 Informamos que a numeração das peças encontra-se no topo das mesmas conforme desenho acima.

Señor Armador!
 Les informamos que la numeración de las piezas encuentranse arriba de las mismas, de acuerdo al modelo arriba.

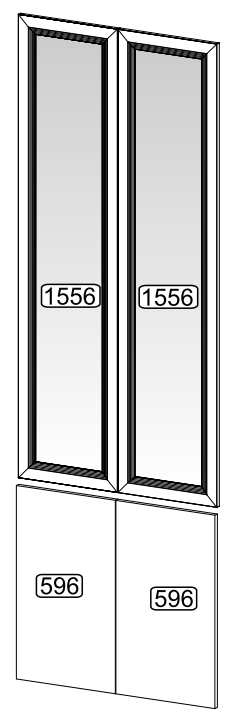
Dear Assembler!
 We inform you that the number of each piece is located on the top of it, according to the model shown above.



OPÇÃO 1



OPÇÃO 2



OPÇÃO 3

POR

LISTA DE PEÇAS

Nº	DENOMINAÇÃO
587	MOLDURA
629	TAMPO
636	PRATELEIRA
637	BASE
641	LATERAL ESQUERDA
643	COSTA
644	LATERAL DIREITA
9634	PERFIL I
596	PORTA MENOR
048	PORTA
1556	MOLDURA COM VIDRO
2100	MOLDURA COM VIDRO MENOR

ESP

LISTA DE PIEZAS

Nº	DENOMINACIÓN
587	MOLDURA
629	TAPA
636	ESTANTE
637	BASE
641	LATERAL IZQUIERDA
643	RESPALDO
644	LATERAL DERECHA
9634	PERFIL I
596	PUERTA MENOR
048	PUERTA
1556	MOLDURA COM VIDRIO
2100	MOLDURA COM VIDRIO MENOR

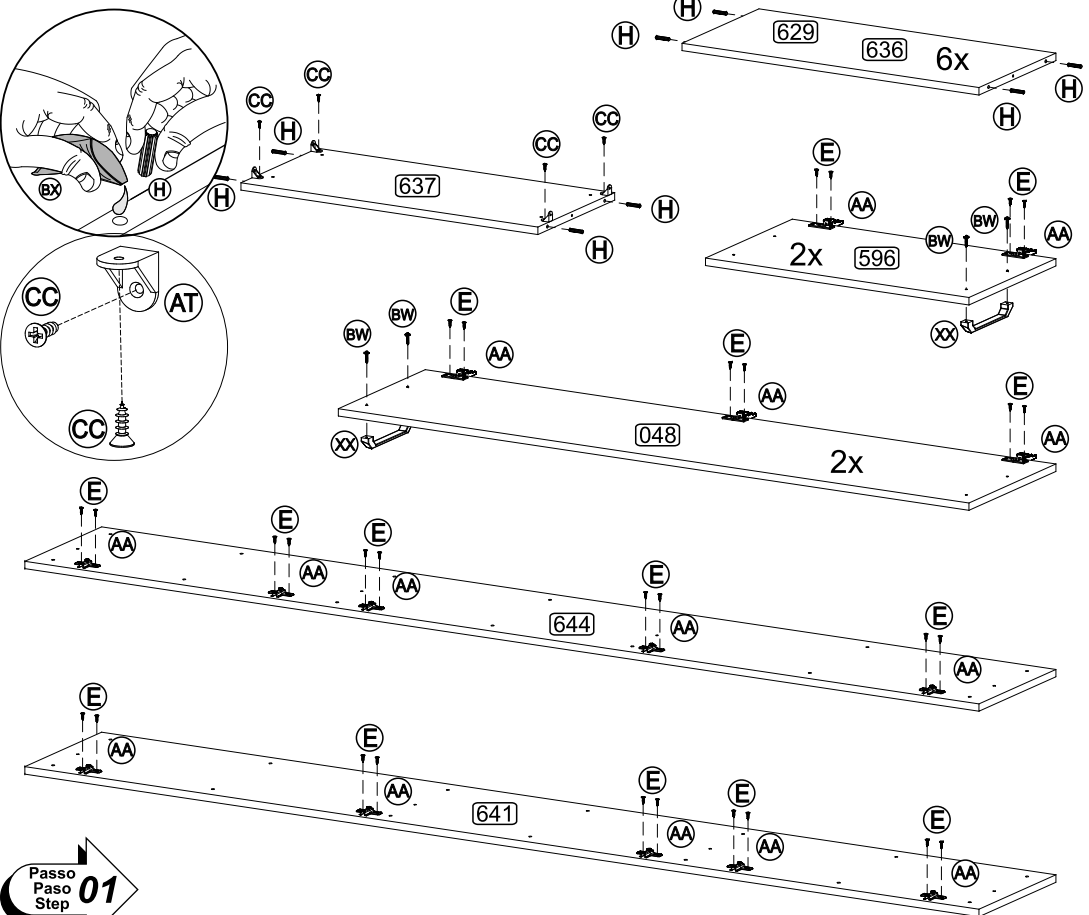
ENG

PART LIST

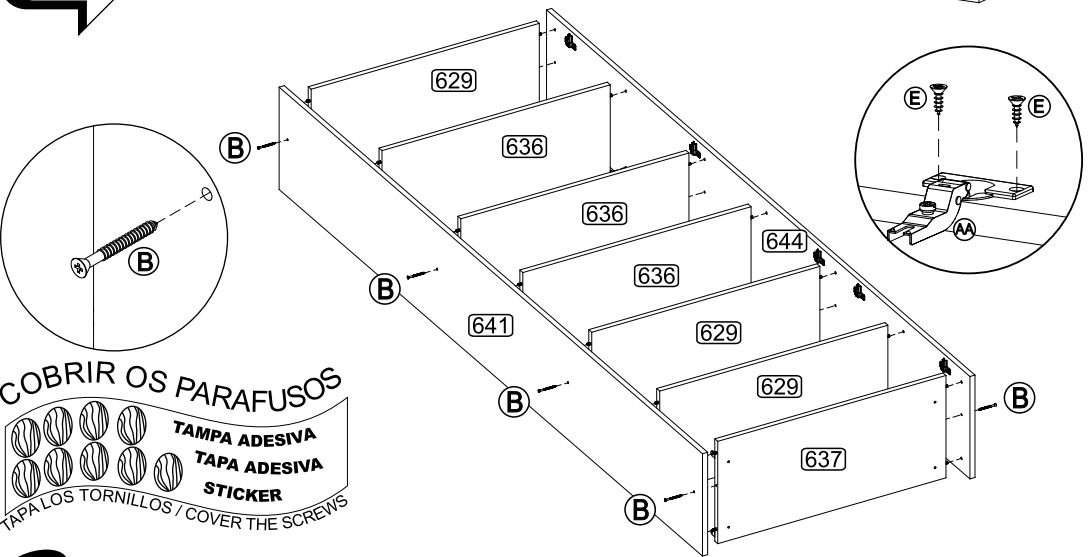
Nº	DESCRIPTION
587	FRAME
629	TOP
636	SHELF
637	BASE
641	LEFT SIDE
643	BACK
644	RIGHT SIDE
9634	I PROFILE
596	SMALLER DOOR
048	DOOR
1556	FRAME GLASS
2100	SMALLER FRAME GLASS

PRÉ-MONTAGEM / PRÉ-ARMADO / PRÉ-ASSEMBLAGE

Passo
Paso
Step **02**

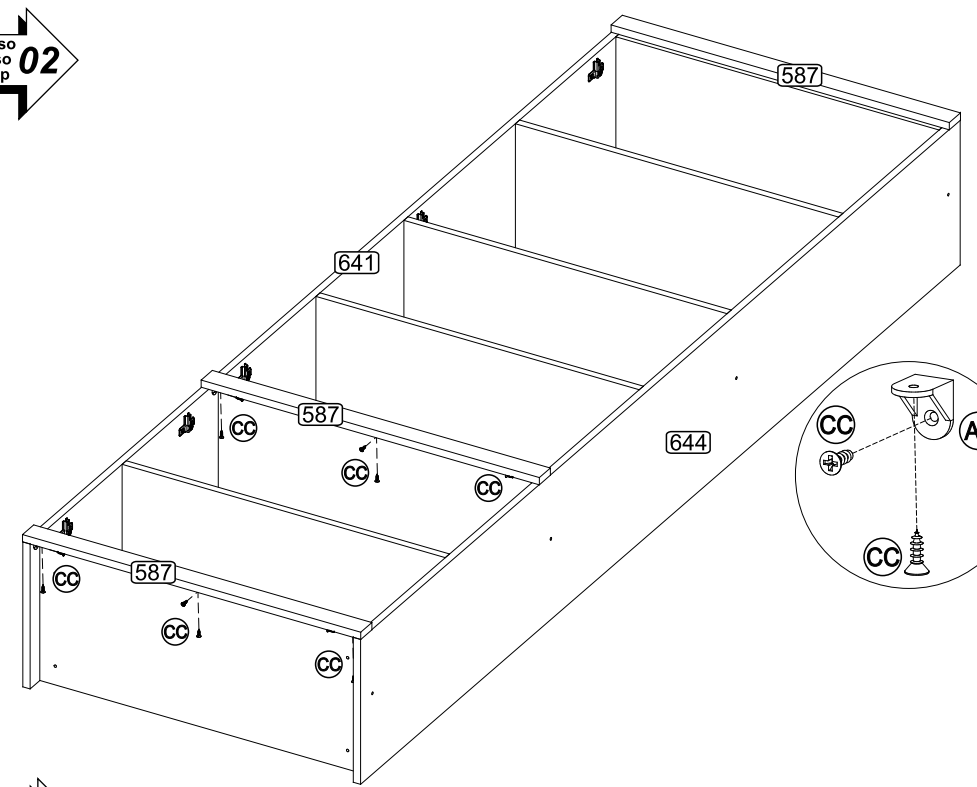


Passo
Paso
Step **01**

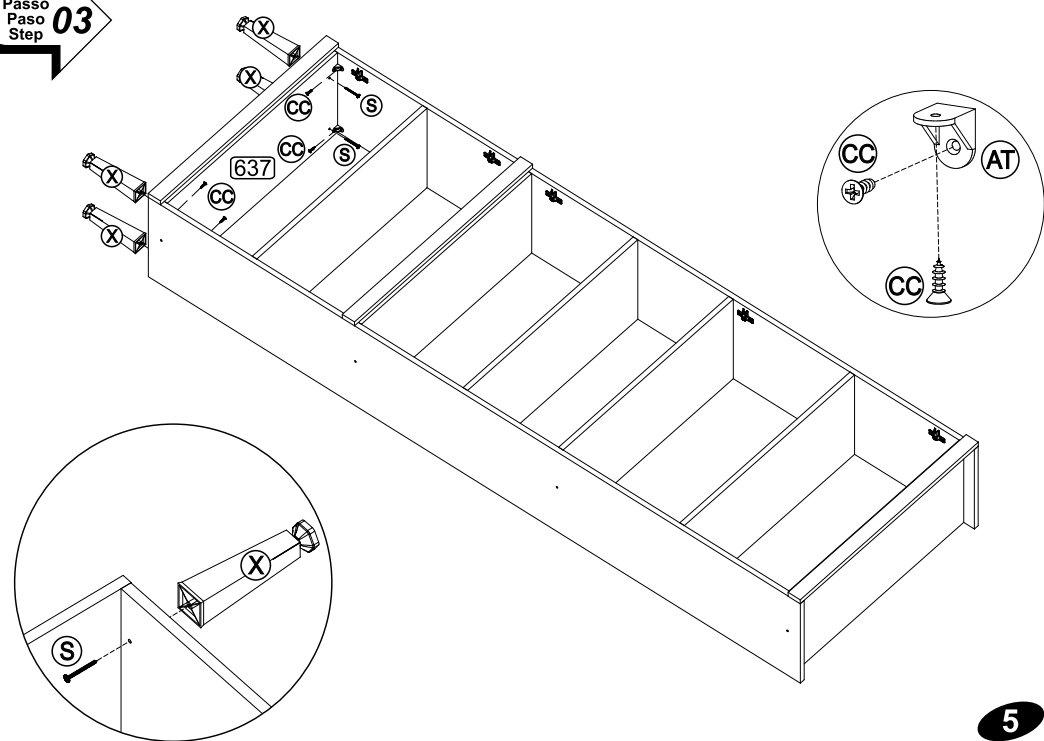


COBRIR OS PARAFUSOS
TAMPA ADESIVA
TAPA ADESIVA
STICKER
TAPA LOS TORNILLOS / COVER THE SCREWS

4



Passo
Paso
Step **03**

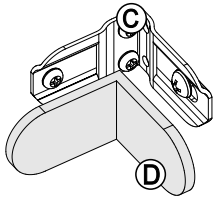
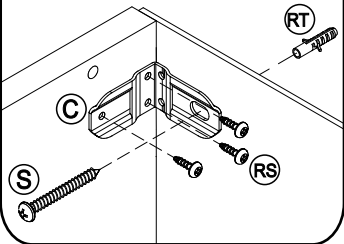


5

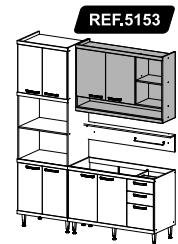
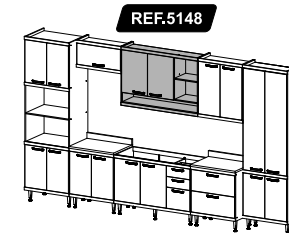
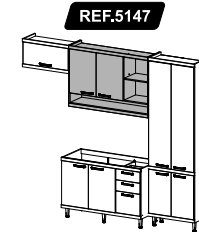
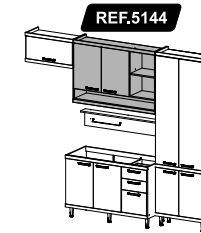
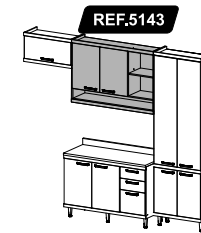
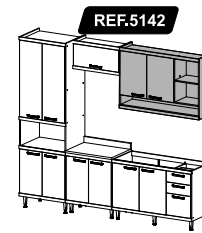
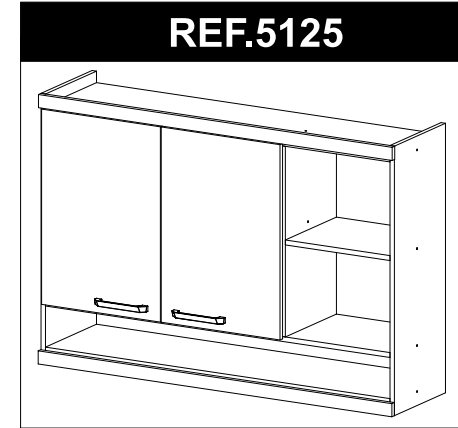
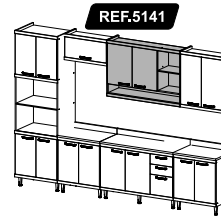
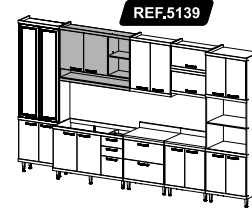
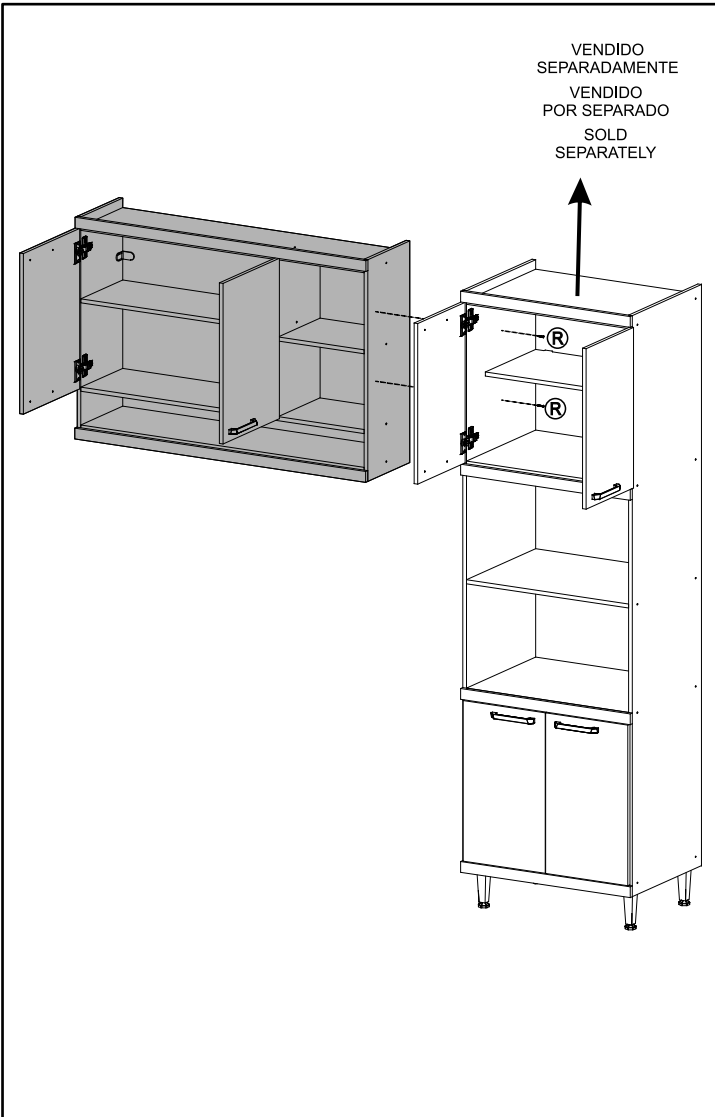
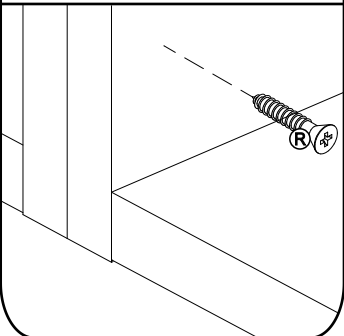
INSTRUÇÕES DE MONTAGEM INSTRUCCIONES DE ARMADO ASSEMBLY INSTRUCTIONS

REF.: 5125/5139/5141/
5142/5143/5144/5145/
5146/5147/5148/5153

Fixação na Parede Montaje en la Pared Wall Assembly

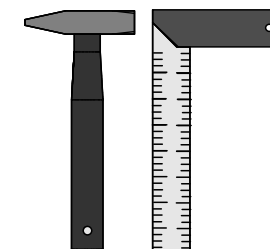
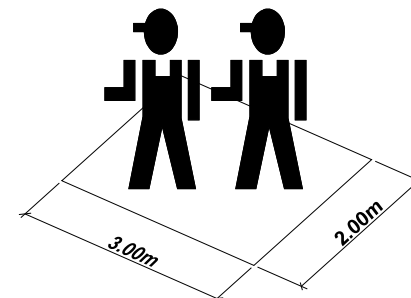


União dos Módulos Unión de los módulos Pieces Junction




MULTIMÓVEIS
decor

Rua Carlos Dreher Neto, 1918, Fone: (54) 2102 4000, FAX: (54) 2102 4050
CEP 95700-000 - BENTO GONÇALVES - RS - BRASIL
CNPJ: 00.349.443/0001-92
e-mail: multimoveis@multimoveis.com / site: www.multimoveis.com



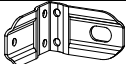
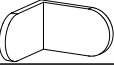



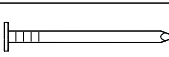
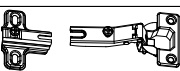








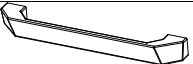


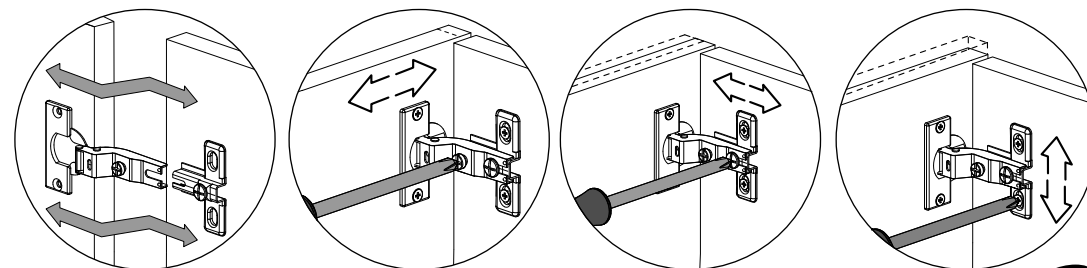
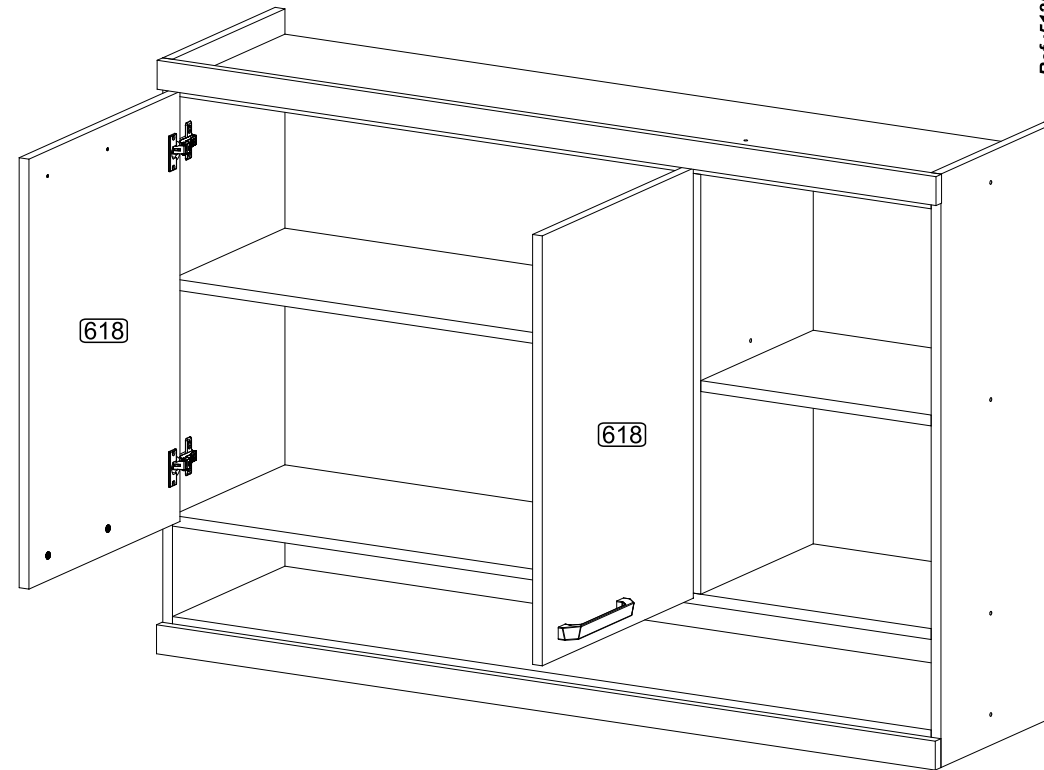
45 min



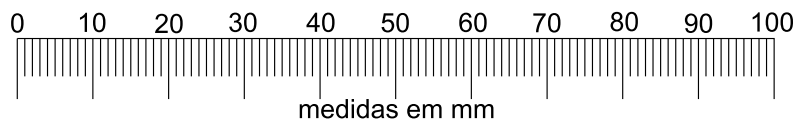
LISTA DE FERRAGENS / LISTA DE MATERIALES / HARDWARE LIST




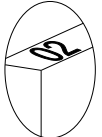
A		Tampa Adesiva	15
B		Parafuso 4,5 x 50	12
C		Suporte Aéreo	03
D		Capa p/ Suporte Aéreo	03
E		Parafuso 3,5 x 14	16
H		Cavilha 6,0 x 30	24
R		Parafuso 4,0 x 25	04
Y		Prego 10 x 10	40
AA		Dobradiça	04
AE		Fixador de Costas	09
AT		Cantoneira Plástica	08
BW		Parafuso 3,5 x 25	04
BX		Bisnaga de Cola 5g	01
CC		3,5 X 12	16
RR		5,0 x 45	03
RS		3,5 x 14	09
RT		Bucha Ø8mm	03
XX		Puxador 160mm	02



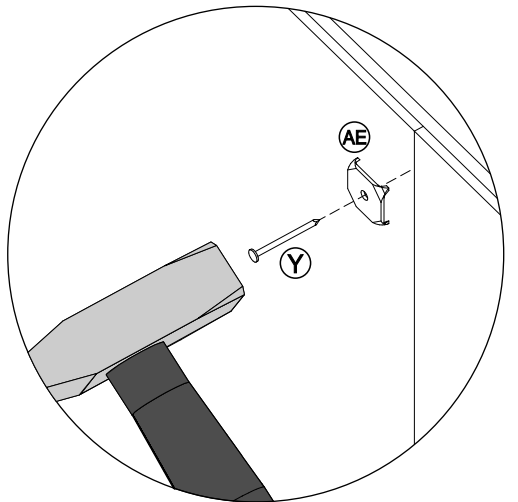
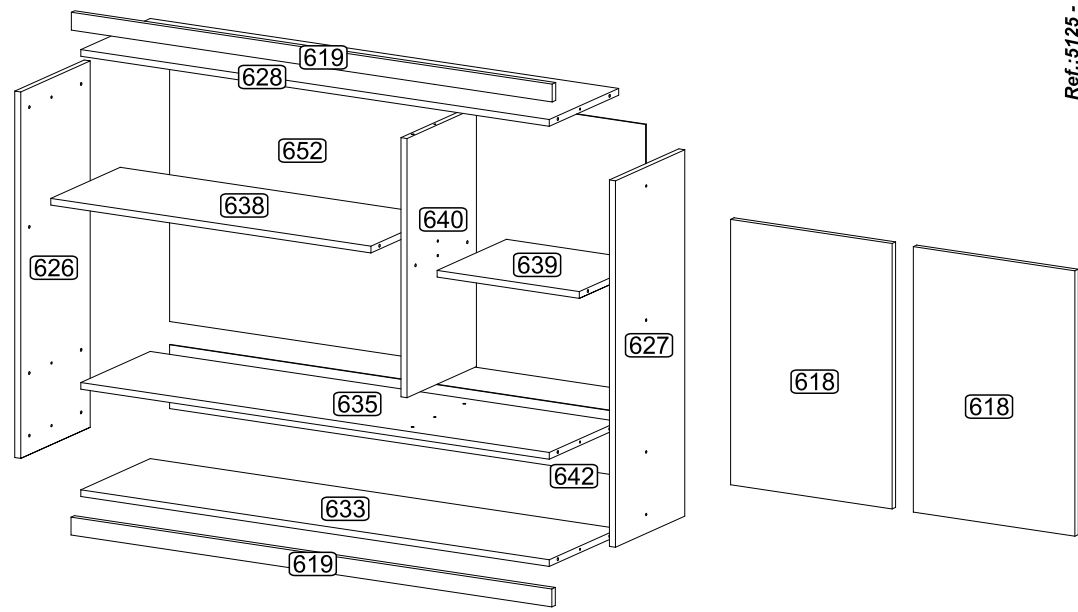
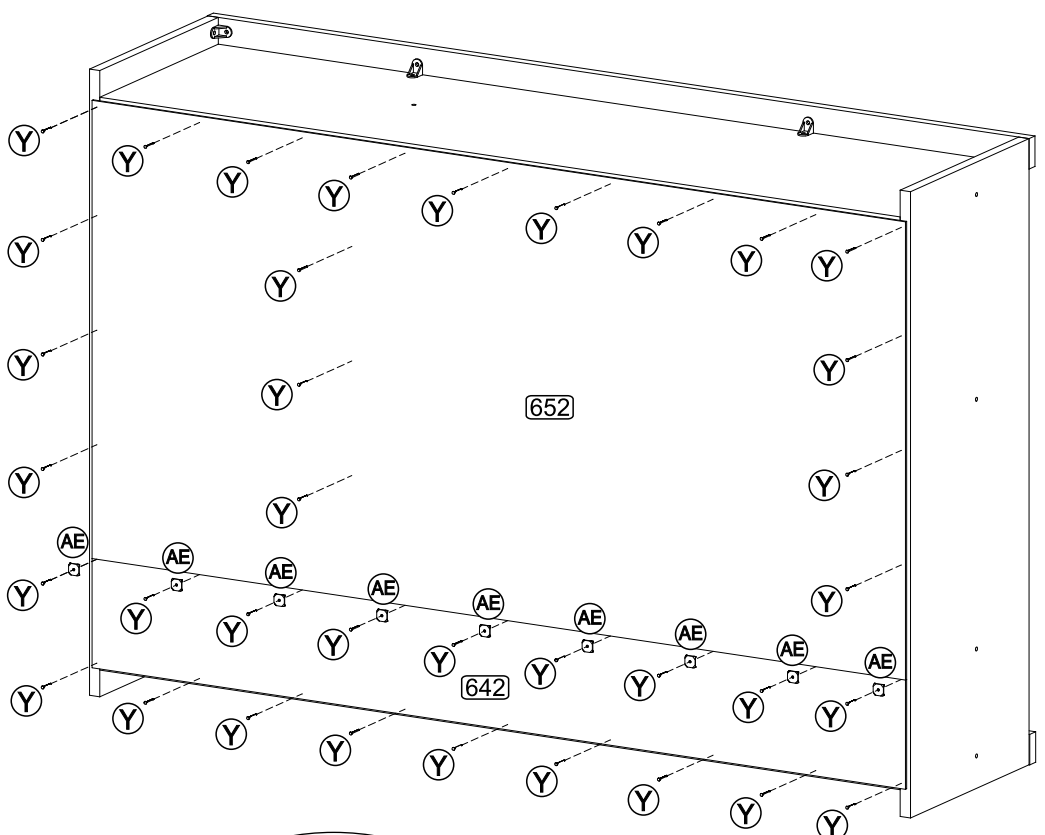
Utilizar a régua abaixo para medir as ferragens:



 **Senhor montador!**
Informamos que a numeração das peças encontra-se no topo das mesmas conforme desenho acima.

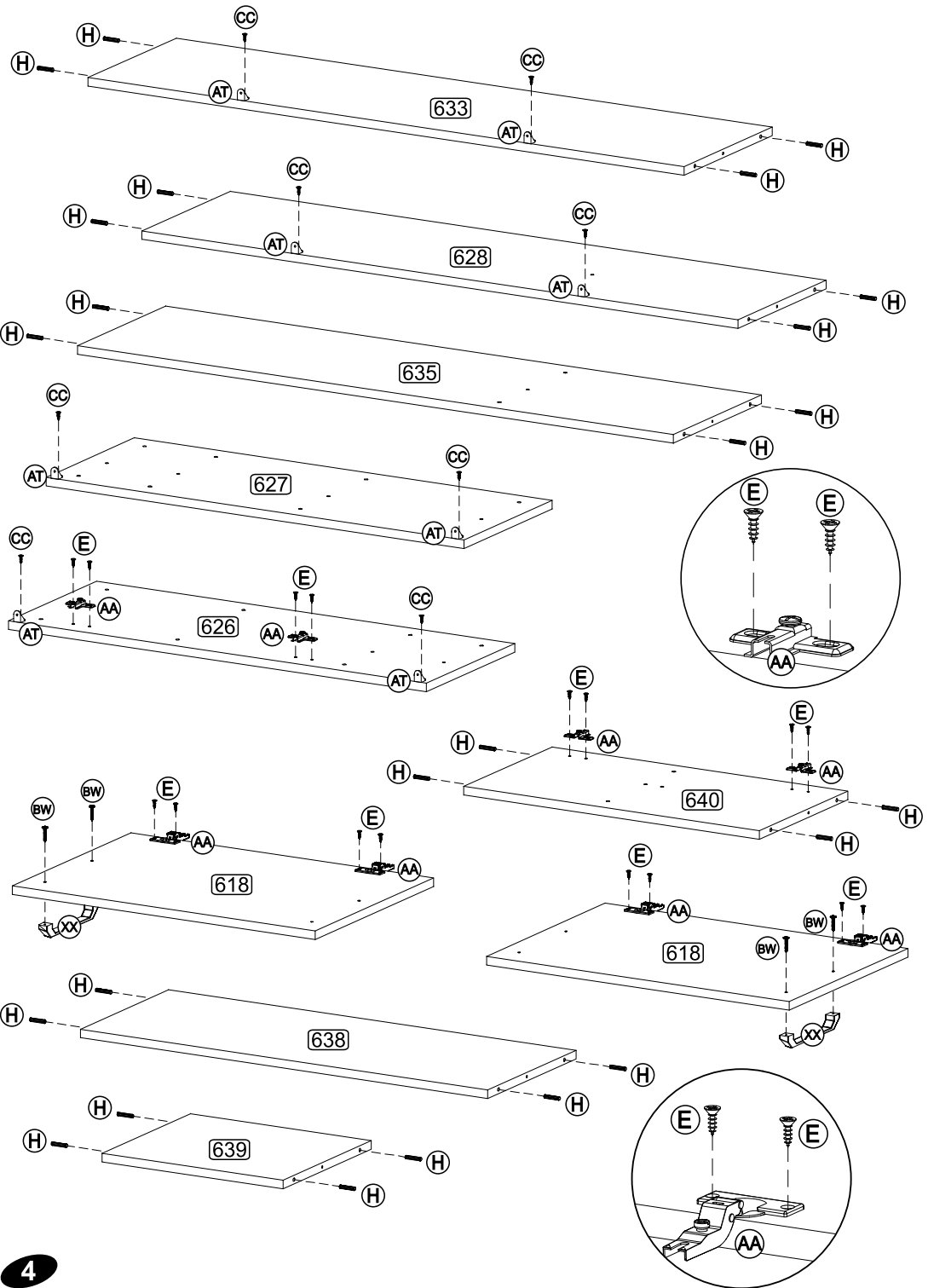
 **Señor Armador!**
Les informamos que la numeración de las piezas encuentranse arriba de las mismas, de acuerdo al modelo arriba.

Dear Assembler!
We inform you that the number of each piece is located on the top of it, according to the model shown above.

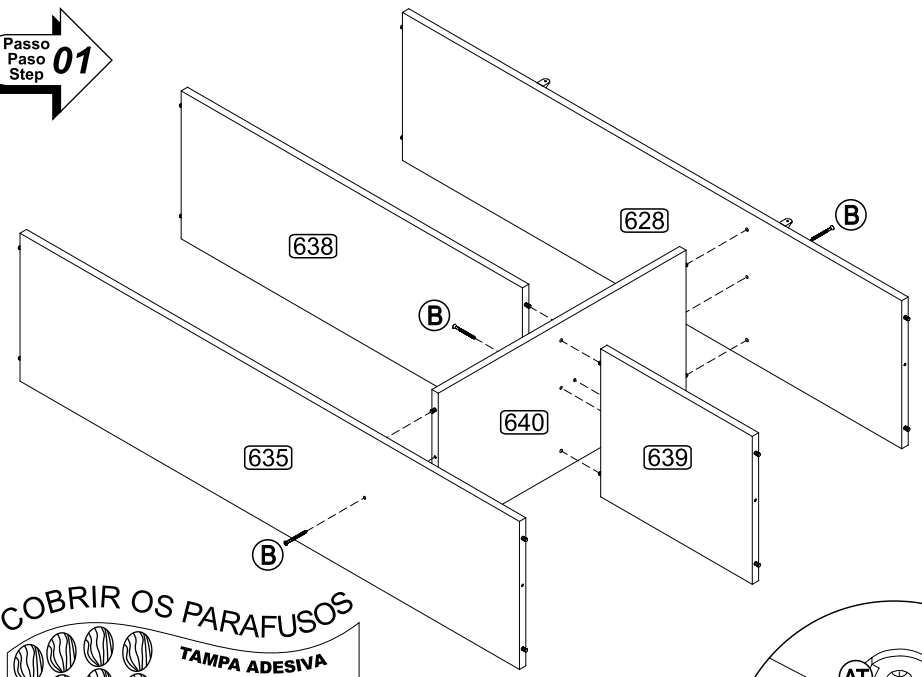


POR	LISTA DE PEÇAS	ESP	LISTA DE PIEZAS	ENG	PART LIST
Nº	DENOMINAÇÃO	Nº	DENOMINACIÓN	Nº	DESCRIPTION
618	PORTA	618	PUERTA	618	DOOR
619	MOLDURA	619	MOLDURA	619	FRAME
626	LATERAL ESQUERDA	626	LATERAL IZQUIERDA	626	LEFT SIDE
627	LATERAL DIREITA	627	LATERAL DERECHA	627	RIGHT SIDE
628	TAMPO	628	TAPA	628	TOP
633	BASE	633	BASE	633	BASE
635	PRATELEIRA MAIOR	635	ESTANTE MAYOR	635	LARGER SHELF
638	PRATELEIRA	638	ESTANTE	638	SHELF
639	PRATELEIRA MENOR	639	ESTANTE MENOR	639	SMALLER SHELF
640	DIVISÃO	640	DIVISIÓN	640	DIVISION
642	COSTA	642	RESPALDO	642	BACK
652	COSTA MAIOR	652	RESPALDO MAYOR	652	LARGER BACK

PRÉ-MONTAGEM / PRÉ-ARMADO / PRÉ-ASSEMBLAGE

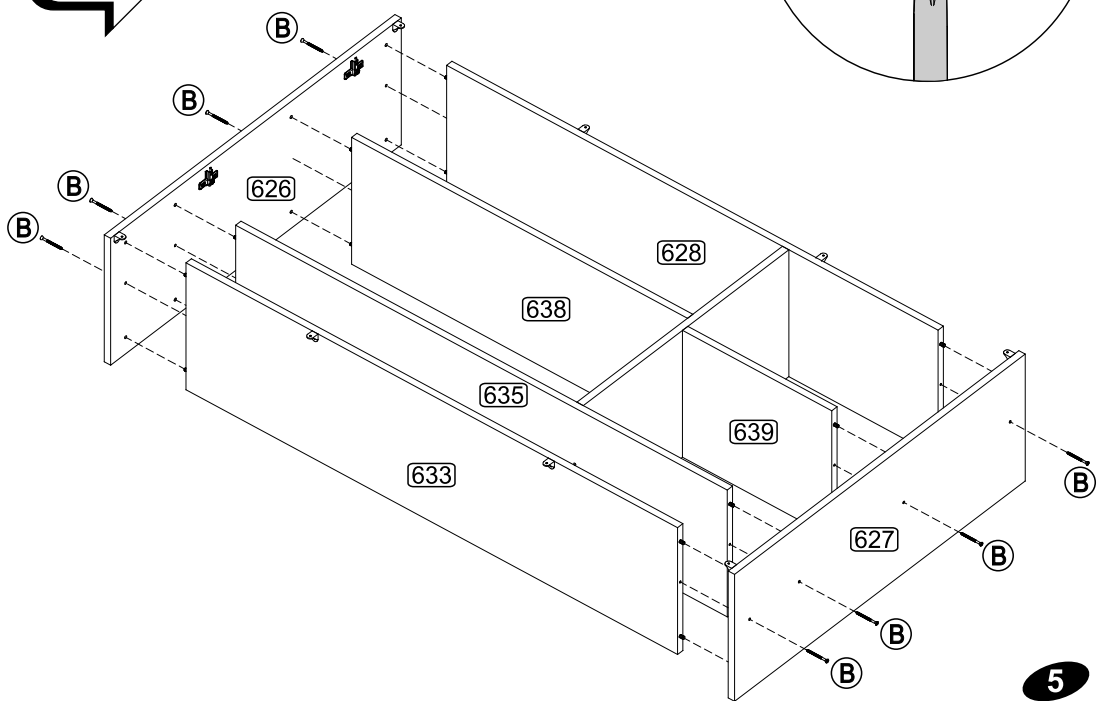


Passo
Paso
Step
01

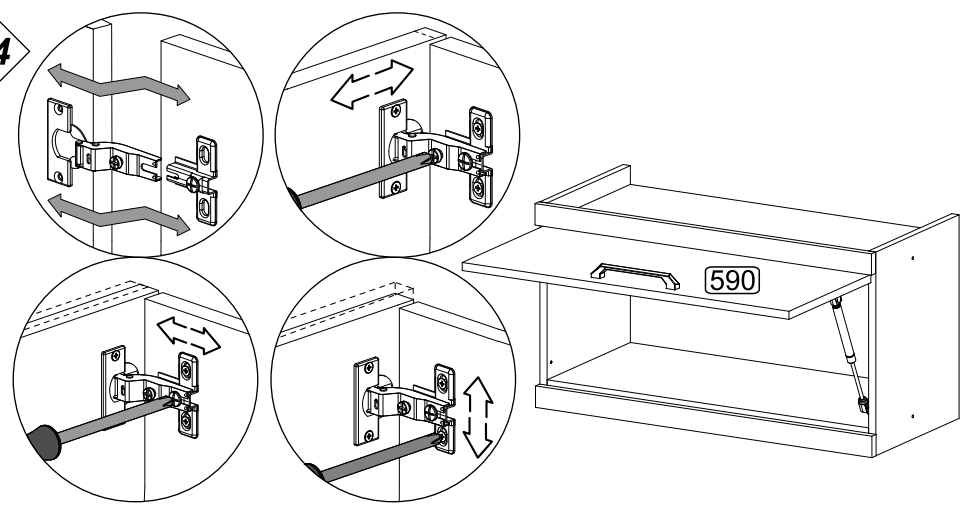


COBRIR OS PARAFUSOS
TAMPA ADESIVA
TAPA ADESIVA
STICKER
TAPA LOS TORNILLOS / COVER THE SCREWS

Passo
Paso
Step
02

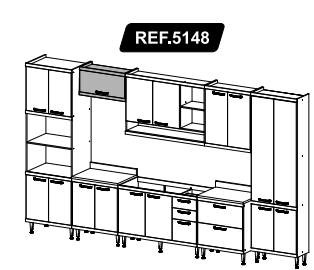
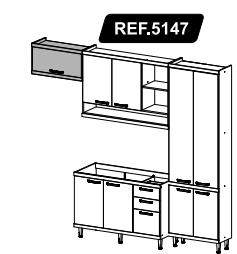
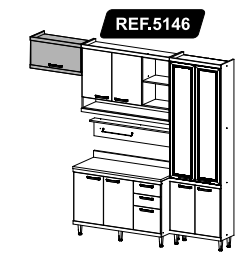
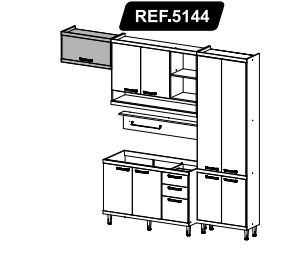
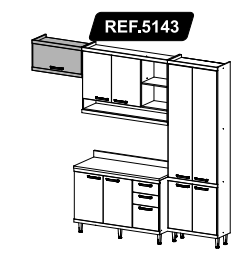
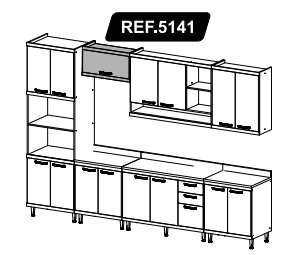
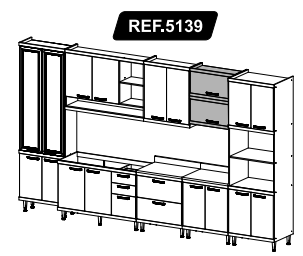
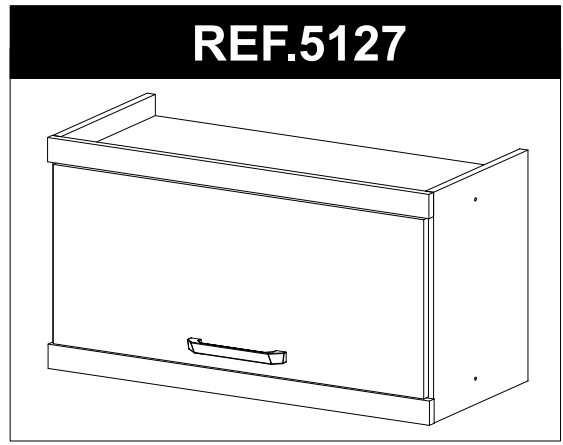


Passo
Step
4

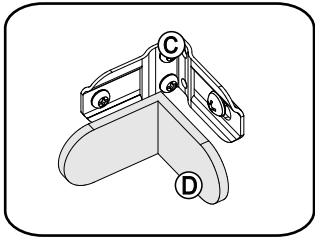
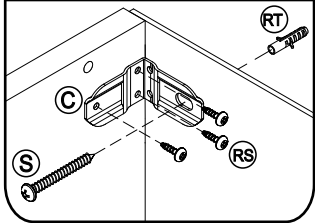


INSTRUÇÕES DE MONTAGEM INSTRUCCIONES DE ARMADO ASSEMBLY INSTRUCTIONS

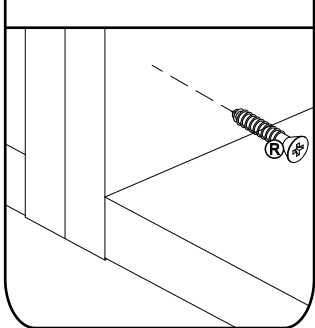
REF.: 5127/5139/5141/
5142/5143/5144/5145/
5146/5147/5148



Fixação na Parede Montaje en la Pared Wall Assembly



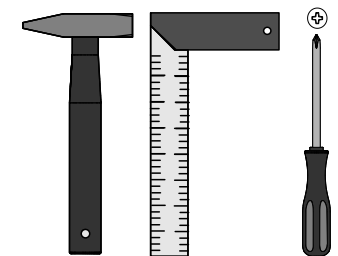
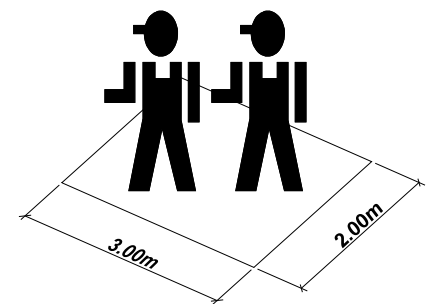
União dos Módulos Unión de los módulos Pieces Junction



VENDIDO SEPARADAMENTE
VENDIDO POR SEPARADO
SOLD SEPARATELY

MULTIMÓVEIS
decor

Rua Carlos Dreher Neto, 1918, Fone: (54) 2102 4000, FAX: (54) 2102 4050
CEP 95700-000 - BENTO GONÇALVES - RS - BRASIL
CNPJ: 00.349.443/0001-92
e-mail: multimoveis@multimoveis.com / site: www.multimoveis.com

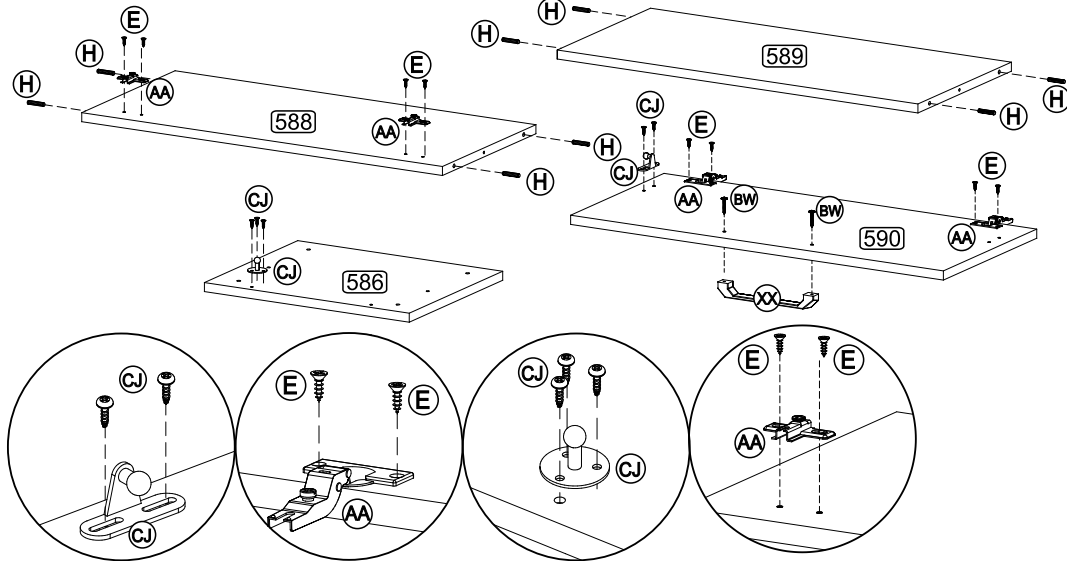


LISTA DE FERRAGENS / LISTA DE MATERIALES / HARDWARE LIST

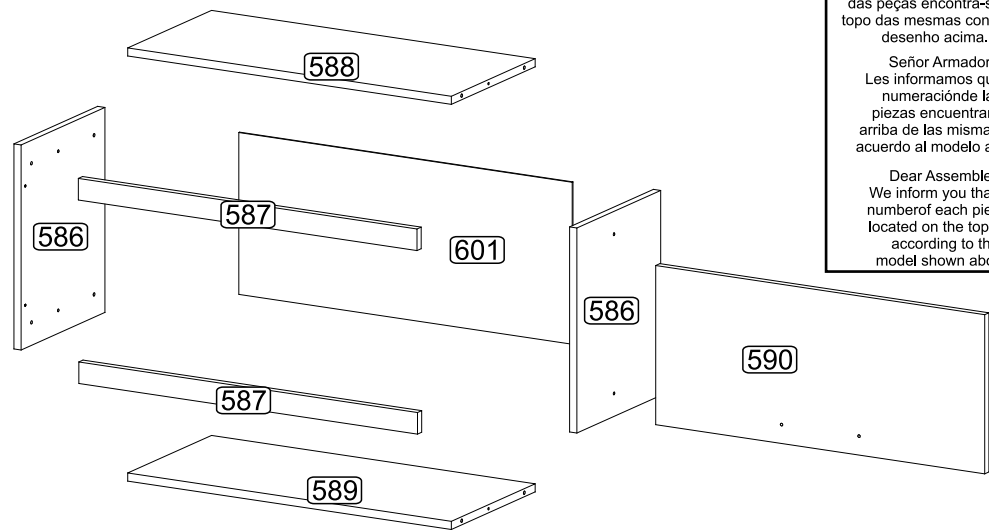
A		Tampa Adesiva	08
B		Parafuso 4,5 x 50	04
C		Suporte Aéreo	02
D		Capa p/ Suporte Aéreo	02
E		Parafuso 3,5 x 14	08
H		Cavilha 6,0 x 30	08
R		Parafuso 4,0 x 25	04
Y		Prego 10 x 10	15
CC		Parafuso 3,5 x 12	12

BW		Parafuso 3,5 x 25	02
BX		Bisnaga de Cola 5g	01
CJ		Pistão	01
XX		Puxador 160mm	01
RR		5,0 x 45	02
RS		3,5 x 14	06
RT		Bucha Ø8mm	02
AA		Dobradiça	02
AT		Cantoneira Plástica	06

PRÉ-MONTAGEM / PRÉ-ARMADO / PRÉ-ASSEMBLAGE



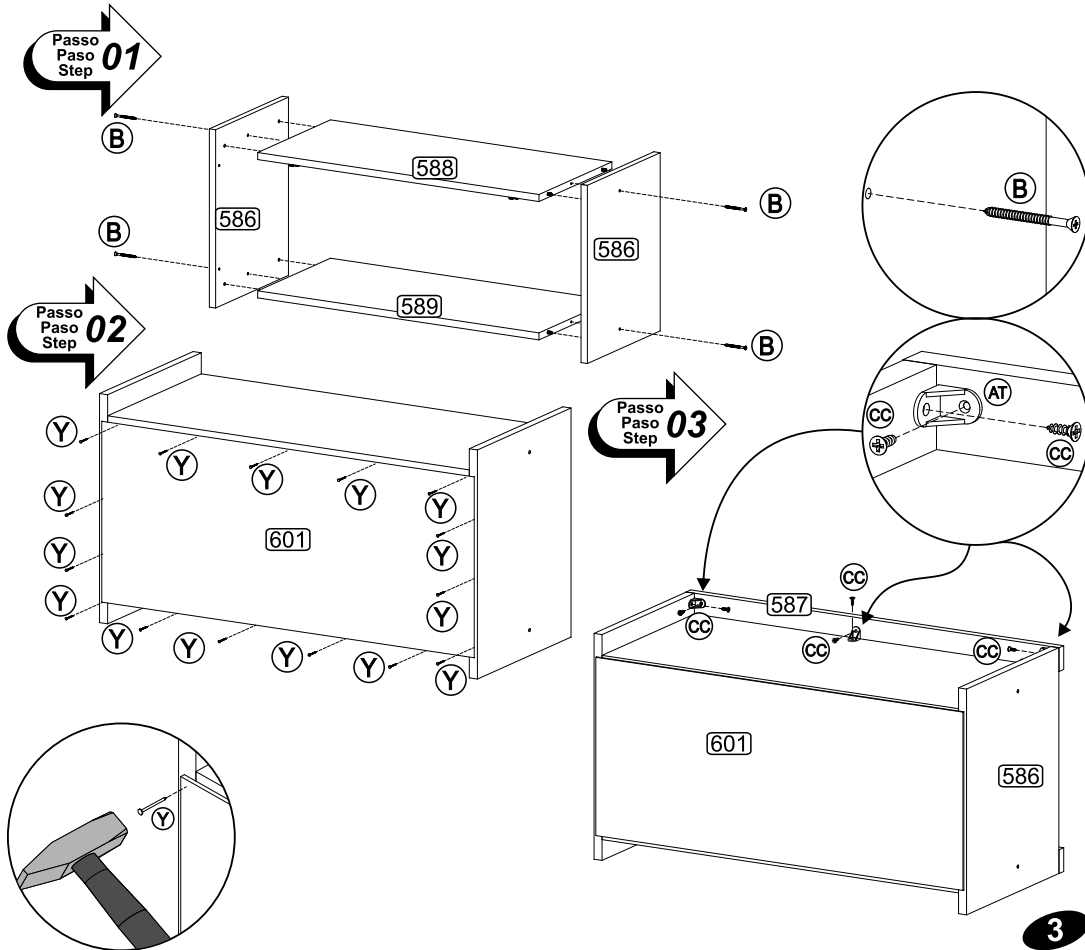
Ref.:5127- 27/Julho/2016 - Rev. 02



Senhor montador!
Informamos que a numeração das peças encontra-se no topo das mesmas conforme desenho acima.

Señor Armador!
Les informamos que la numeración de las piezas encuentranse arriba de las mismas, de acuerdo al modelo arriba.

Dear Assembler!
We inform you that the number of each piece is located on the top of it, according to the model shown above.



POR

LISTA DE PEÇAS
DENOMINAÇÃO

Nº	586 - LATERAL
Nº	587 - MOLDURA
Nº	588 - TAMPO
Nº	589 - BASE
Nº	590 - PORTA
Nº	601 - COSTA

ESP

LISTA DE PIEZAS
DENOMINACIÓN

Nº	586 - LATERAL
Nº	587 - MOLDURA
Nº	588 - TAPA
Nº	589 - BASE
Nº	590 - PUERTA
Nº	601 - RESPALDO

ENG

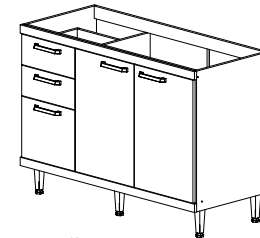
PART LIST
DESCRIPTION

Nº	586 - SIDE
Nº	587 - FRAME
Nº	588 - TOP
Nº	589 - BASE
Nº	590 - DOOR
Nº	601 - BACK

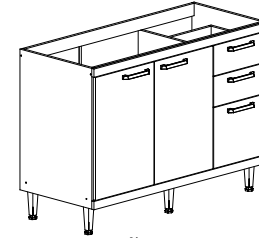
INSTRUÇÕES DE MONTAGEM INSTRUCCIONES DE ARMADO ASSEMBLY INSTRUCTIONS

REF.: 5118/5124/5139/
5141/5142/5143/5144/
5145/5146/5147/5148/
5153/5154/5157/5158/5159

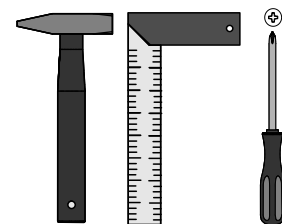
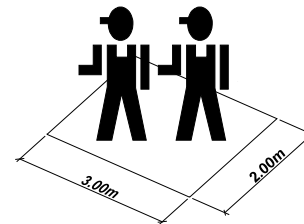
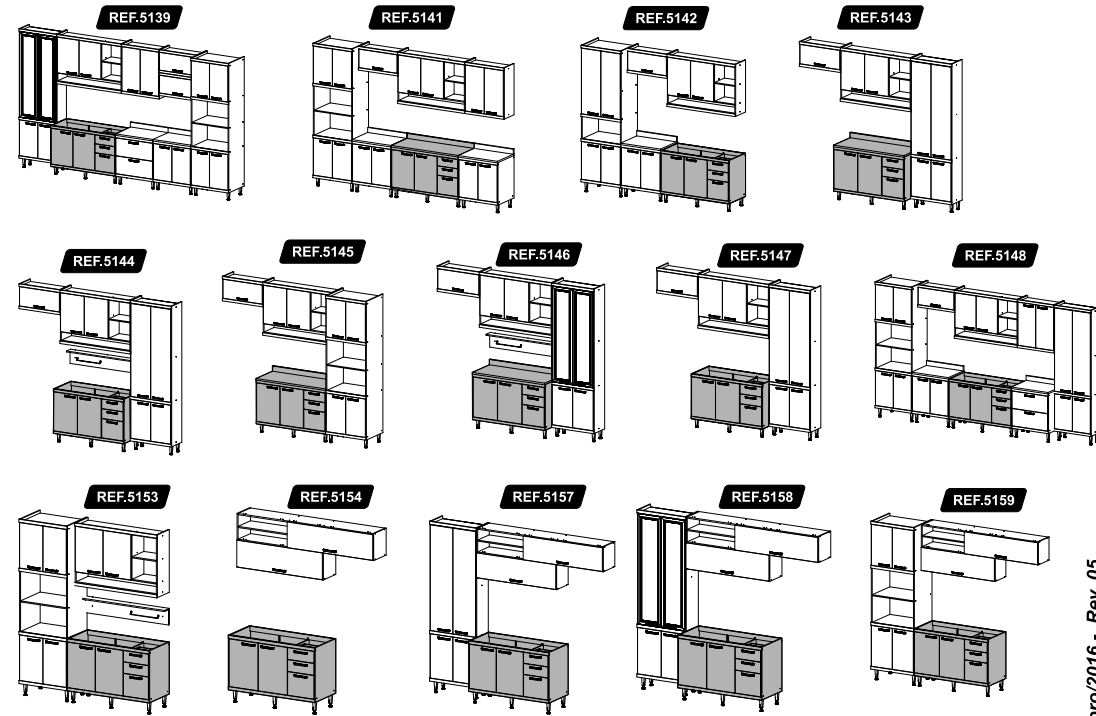
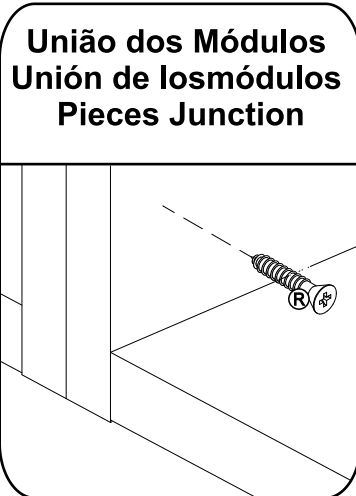
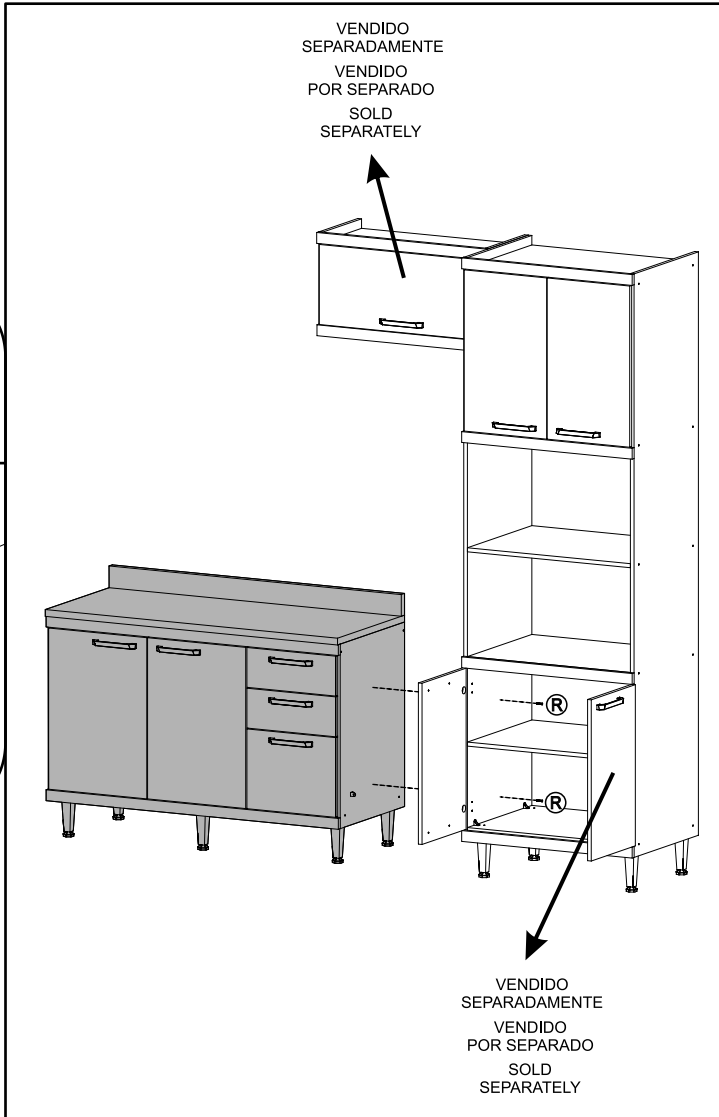
REF.5118 (COM TAMPO) REF.5124 (SEM TAMPO)



OPÇÃO ESQUERDA



OPÇÃO DIREITA



MULTIMÓVEIS
decor

Rua Carlos Dreher Neto, 1918, Fone: (54) 2102 4000, FAX: (54) 2102 4050
CEP 95700-000 - BENTO GONÇALVES - RS - BRASIL
CNPJ: 00.349.443/0001-92
e-mail: multimoveis@multimoveis.com / site: www.multimoveis.com

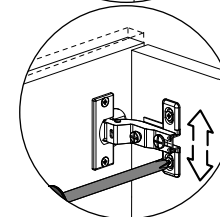
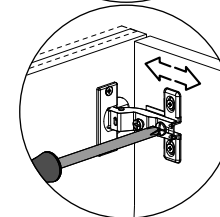
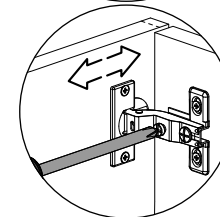
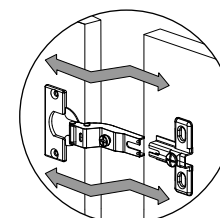
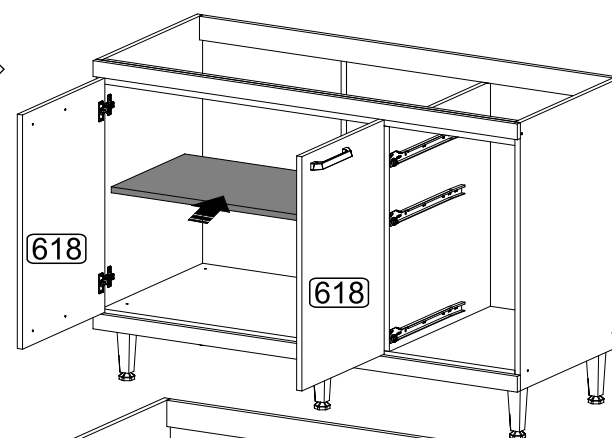
LISTA DE FERRAGENS / LISTA DE MATERIALES / HARDWARE LIST

Utilizar a régua abaixo para medir as ferragens:



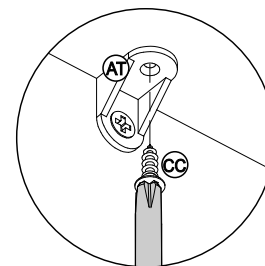
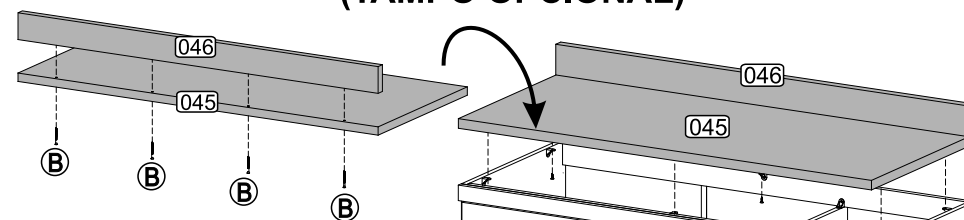
A		Tampa Adesiva	12
B		Parafuso 4,5 x 50	10
D		Parafuso 4,0 x 35	12
E		Parafuso 3,5 x 14	16
H		Cavilha 6,0 x 30	12
R		Parafuso 4,0 x 25	07
S		Parafuso 5,0 X 45	05
X		Pé com Regulagem	05
Y		Prego 10 x 10	40
AA		Dobradiça	04
AE		Fixador de Costas	05
AT		Cantoneira Plástica	19
BX		Bisnaga de Cola 5g	01
BW		Parafuso 3,5 x 25	10
CC		Parafuso 3,5 X 12	66
DX		Suporte Prateleira	04
XX		Puxador 160mm	05
CA		Corrediça	03

Passo
Paso
Step
05



Passo
Paso
Step
06

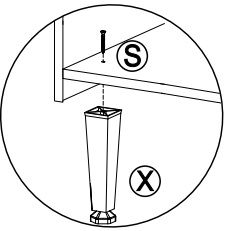
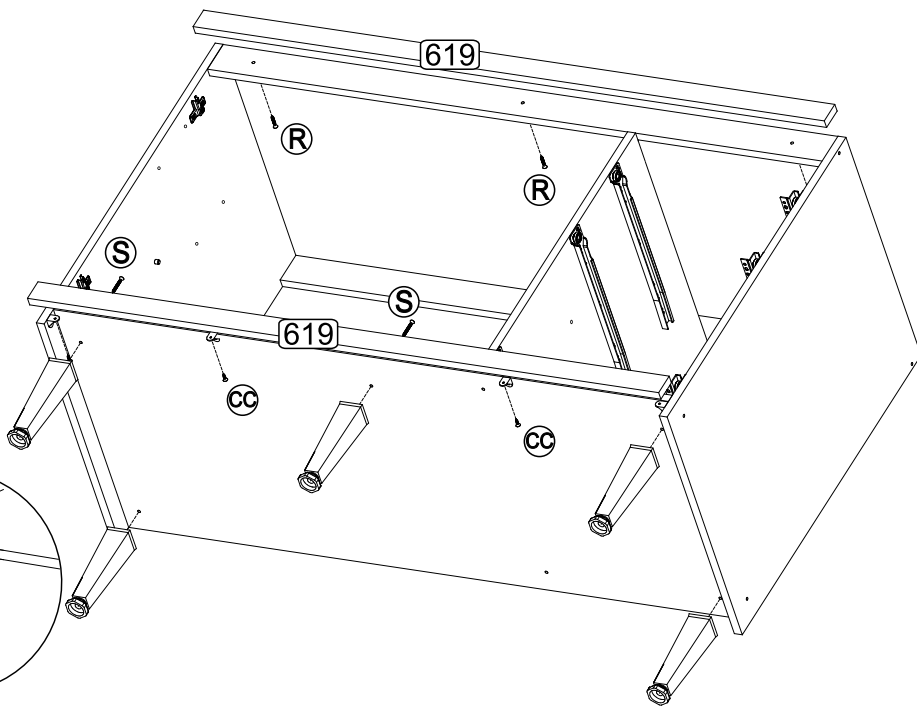
FIXAÇÃO DO TAMPO E RODATAMPO (TAMPO OPCIONAL)



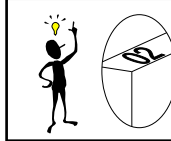
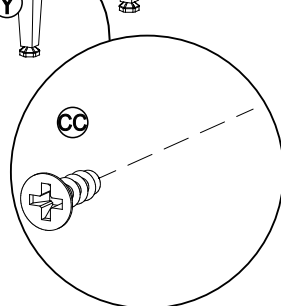
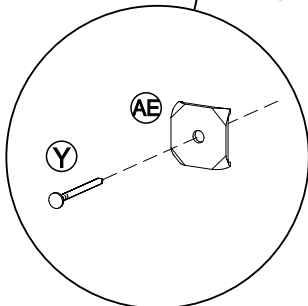
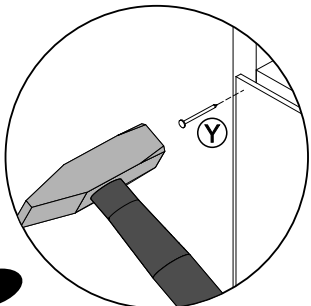
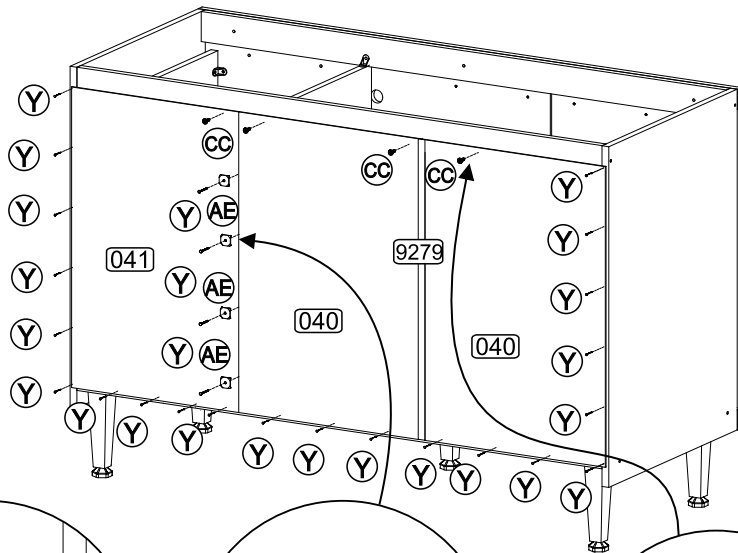
SOMENTE PARA A REF. 5118

B		Parafuso 4,5 x 50	04
AT		Cantoneira Plástica	06
CC		3,5 X 12	12

Passo
Paso
Step
03



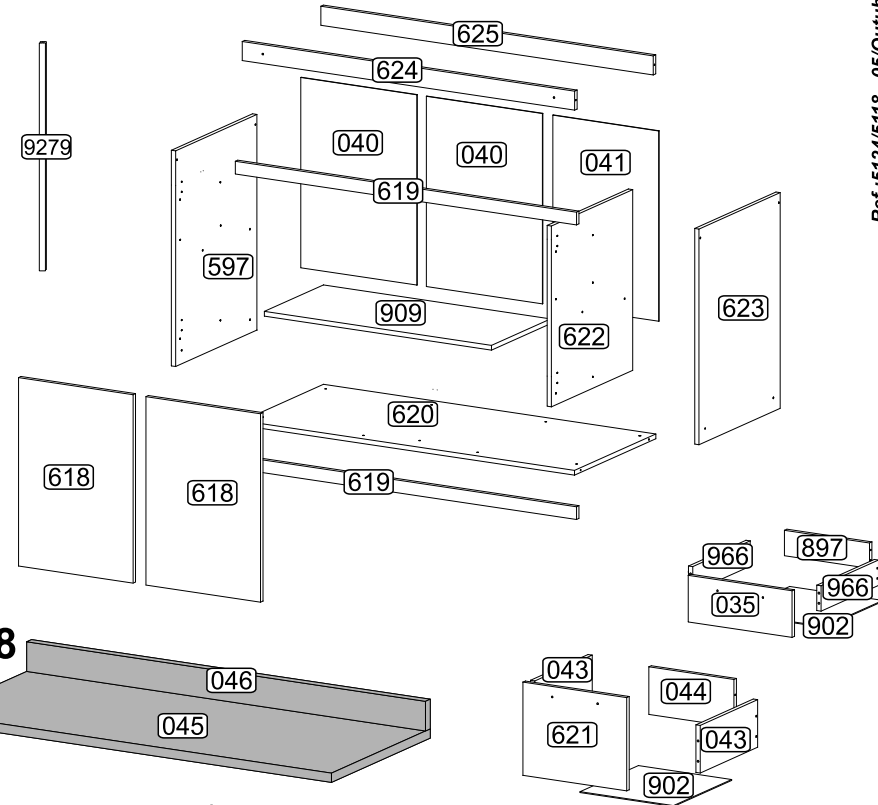
Passo
Paso
Step
04



Senhor montador!
Informamos que a numeração
das peças encontra-se no
topo das mesmas conforme
desenho acima.

Señor Armador!
Les informamos que la
numeración de las
piezas encuentranse
arriba de las mismas, de
acuerdo al modelo arriba.

Dear Assembler!
We inform you that the
number of each piece is
located on the top of it,
according to the
model shown above.



REF. 5118

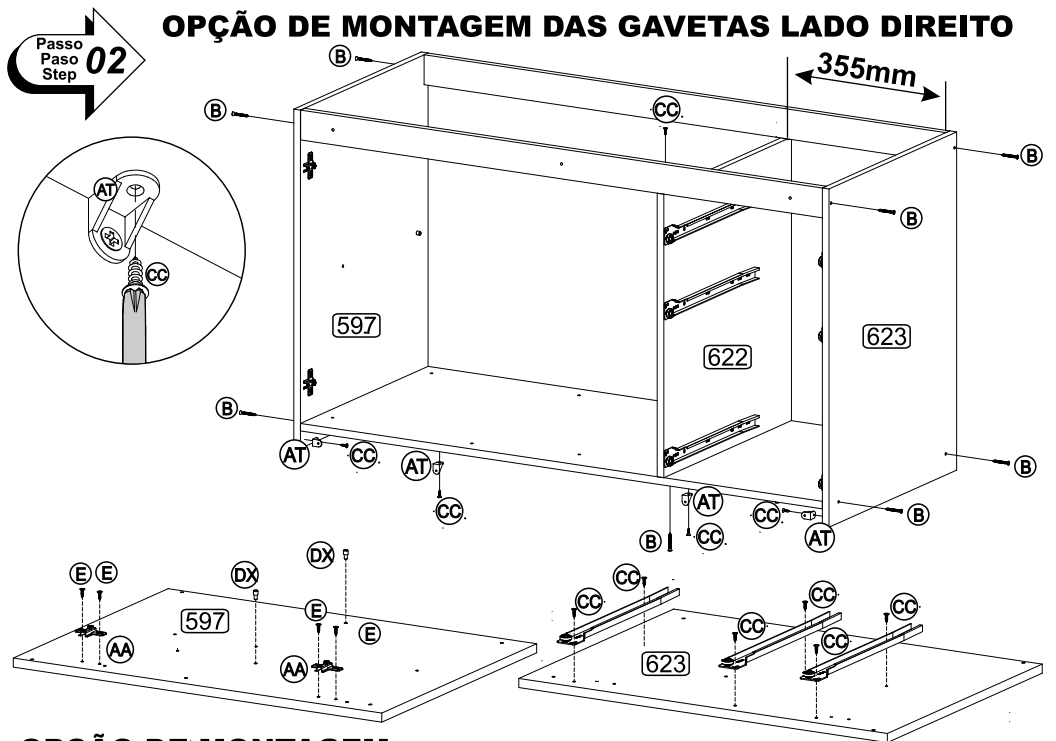
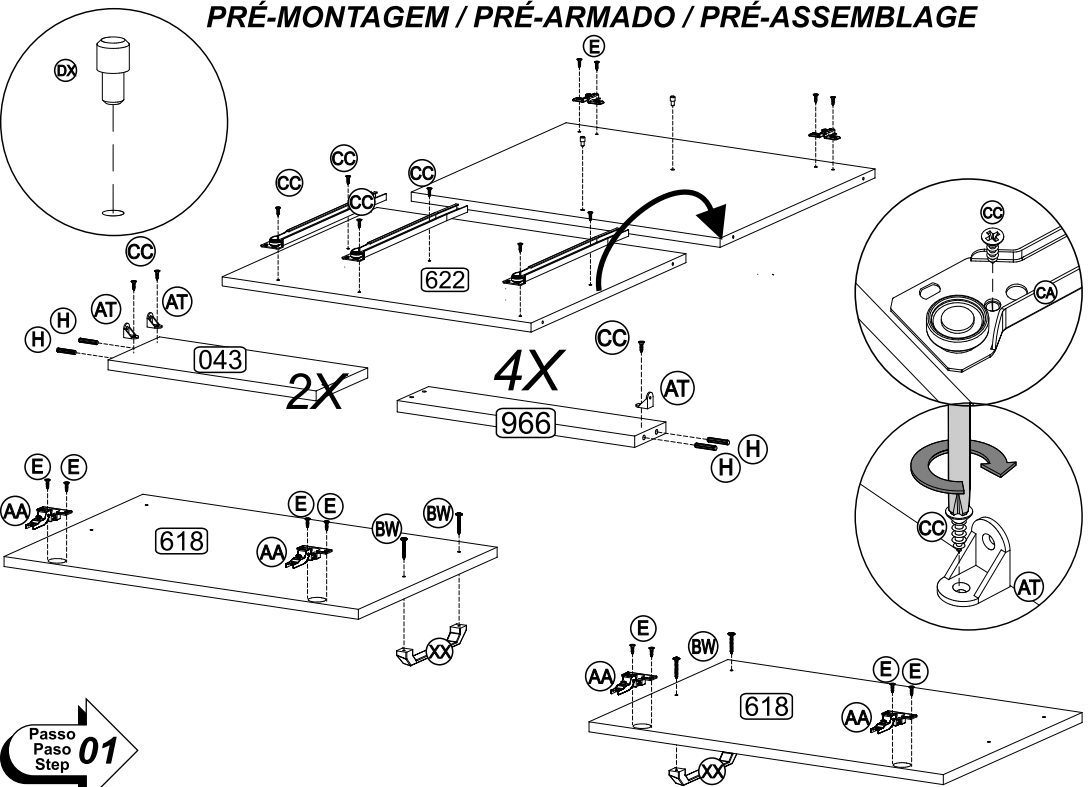
POR	LISTA DE PEÇAS	ESP	LISTA DE PIEZAS	ENG	PART LIST
N°	DENOMINAÇÃO	N°	DENOMINACIÓN	N°	DESCRIPTION
035	FRENTE GAVETA MENOR	035	FRENTE CAJÓN MENOR	035	SMALLER FRONT DRAWER
040	COSTA MAIOR	040	RESPALDO MAYOR	040	LARGER BACK
041	COSTA MENOR	041	RESPALDO MENOR	041	SMALLER BACK
043	LATERAL GAVETA MAIOR	043	LATERAL CAJÓN MAYOR	043	LARGER DRAWER SIDE
044	COSTA GAVETA MAIOR	044	RESPALDO CAJÓN MAYOR	044	LARGER DRAWER BACK
597	LATERAL ESQUERDA	597	LATERAL IZQUIERDA	597	LEFT SIDE
618	PORTA	618	PUERTA	618	DOOR
619	MOLDURA	619	MOLDURA	619	FRAME
620	BASE	620	BASE	620	BASE
621	FRENTE GAVETA MAIOR	621	FRENTE CAJÓN MAYOR	621	LARGER FRONT DRAWER
622	DIVISÃO	622	DIVISIÓN	622	DIVISION
623	LATERAL DIREITA	623	LATERAL DERECHA	623	RIGHT SIDE
624	TRAVESSA FRONTAL	624	TRAVIESA FRONTAL	624	FRONT BEAM
625	TRAVESSA TRASEIRA	625	TRAVIESA TRASERA	625	BACK BEAM
897	COSTA DE GAVETA	897	RESPALDO CAJÓN	897	DRAWER BACK
902	FUNDO DE GAVETA	902	FONDO CAJÓN	902	BOTTOM DRAWER
909	PRATELEIRA MOVEL	909	ESTANTE MOVIL	909	MOVABLE SHELF
966	LATERAL DE GAVETA	966	LATERAL CAJÓN	966	DRAWER SIDE
9279	PERFIL I	9279	PERFIL I	9279	I PROFILE

SOMENTE PARA REF. 5118

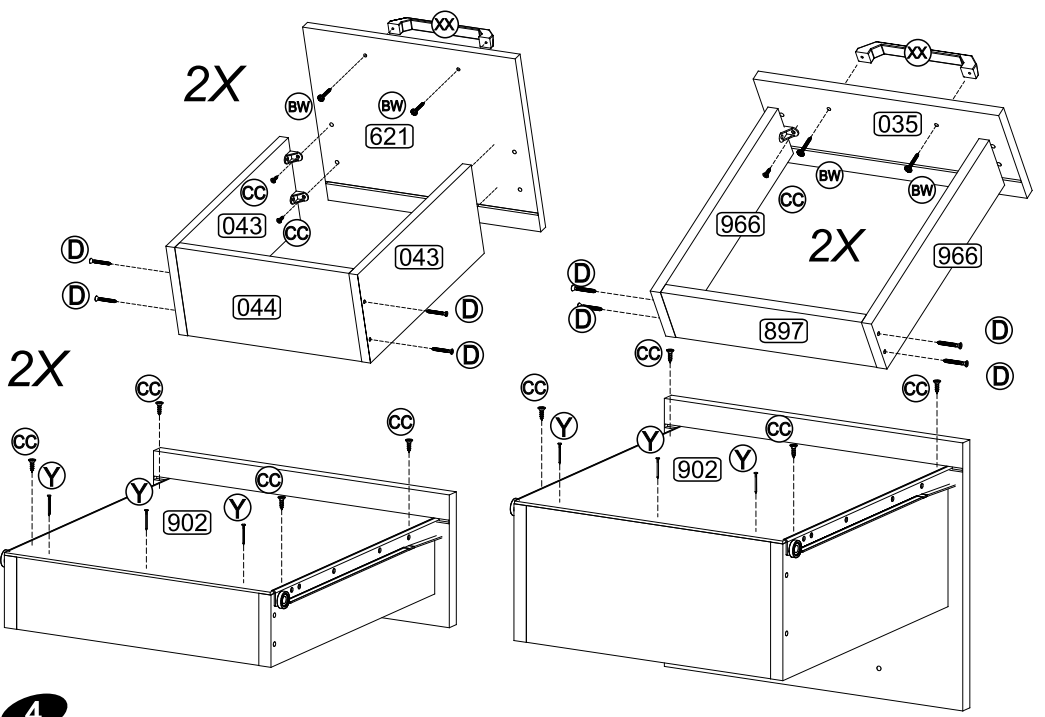
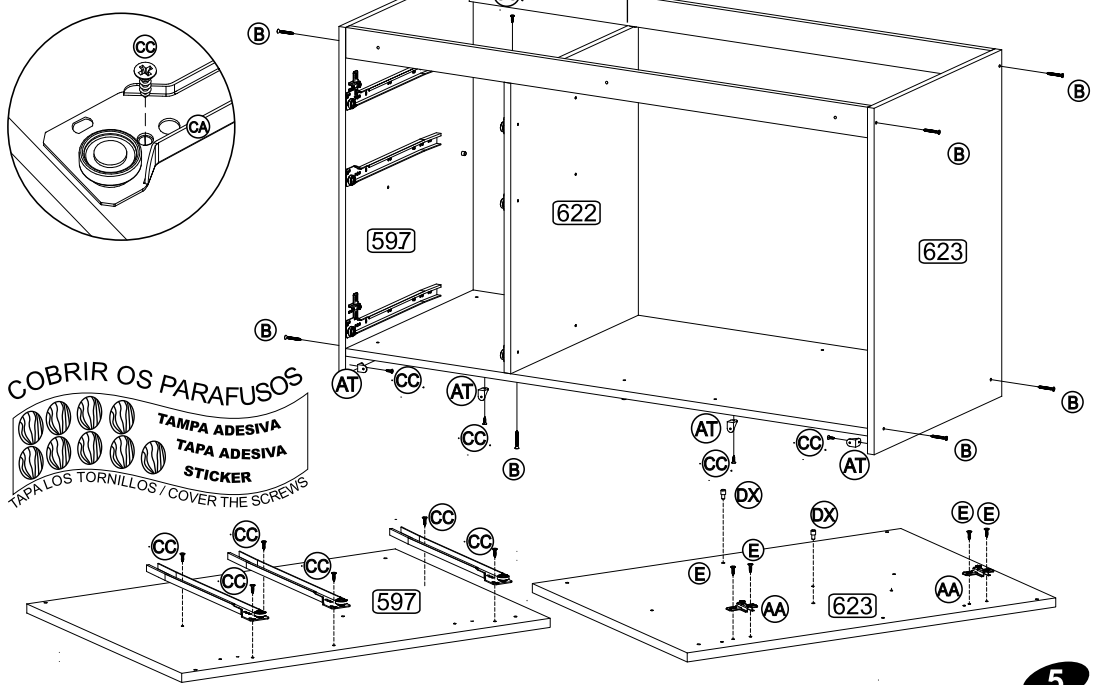
045 - TAMPO
046 - MOLDURA

045 - TAPA
046 - MOLDURA

045 - TOP
046 - FRAME

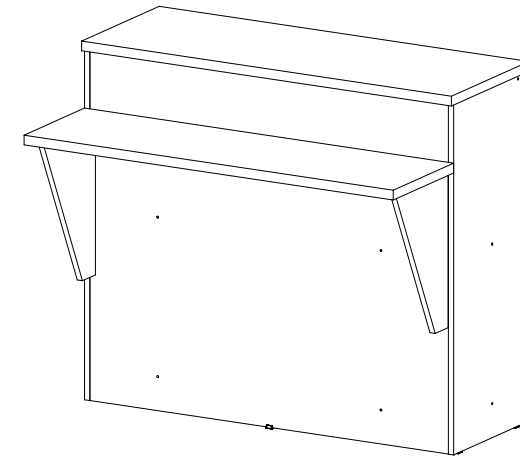
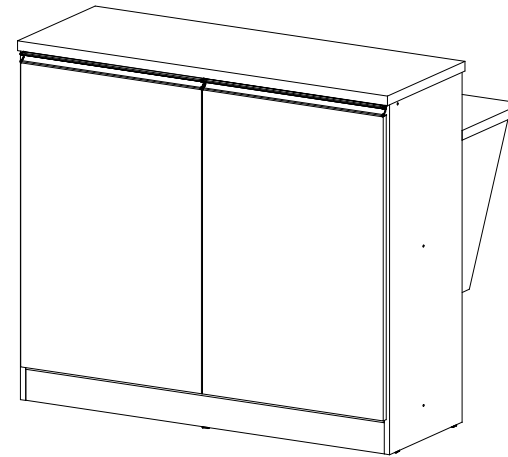


OPÇÃO DE MONTAGEM DAS GAVETAS LADO ESQUERDO



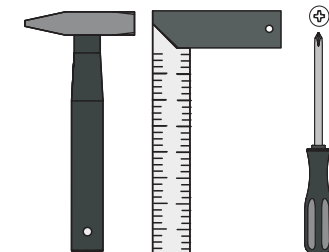
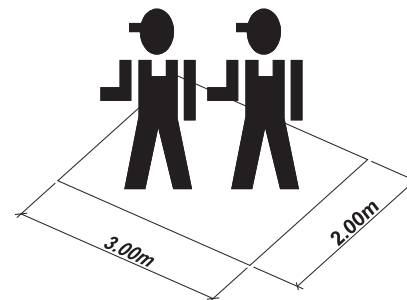
INSTRUÇÕES DE MONTAGEM
INSTRUCCIONES DE ARMADO
ASSEMBLY INSTRUCTIONS

REF.: 5324



MULTIMÓVEIS
decor





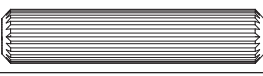

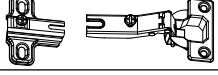
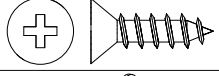

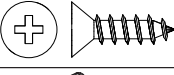
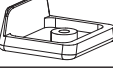
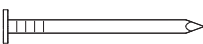
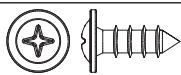
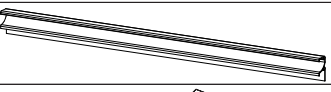

Rua Beatriz Dall' Onder, 266. Fone:(54) 2102 4000, FAX:(54) 2102 4050
CEP 95706-350 - BENTO GONÇALVES - RS - BRASIL
CNPJ: 00.349.443/0001-92
e-mail: multimoveis@multimoveis.com / site: www.multimoveis.com



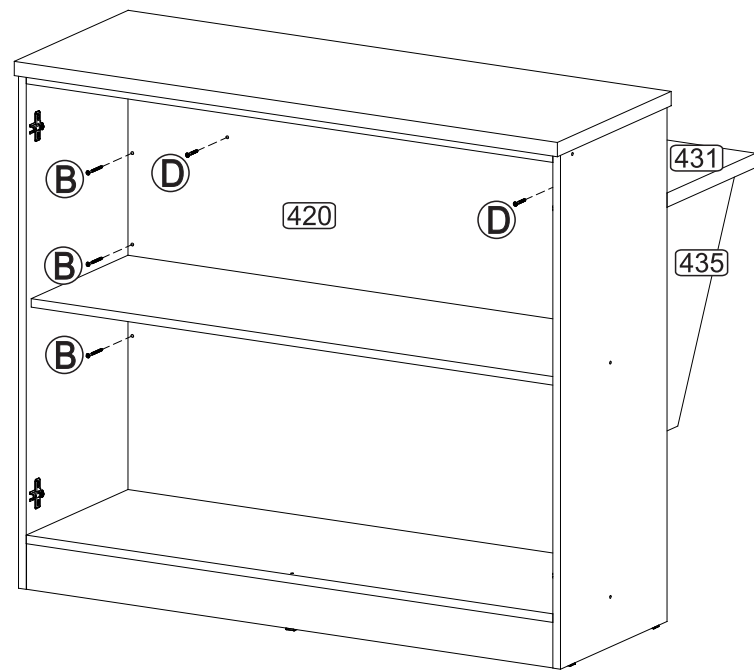
45 min



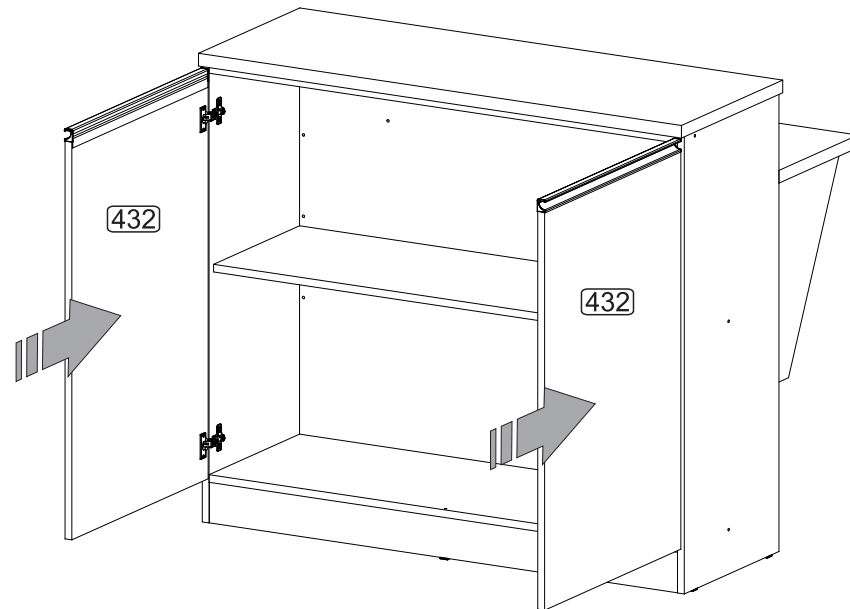
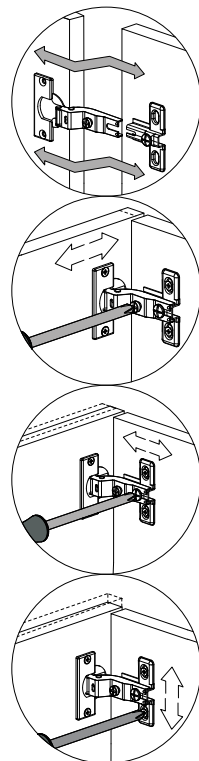
LISTA DE FERRAGENS / LISTA DE MATERIALES / HARDWARE LIST

A		Tampa Adesiva	19
B		4,5 x 50	12
R		4,0 x 25	03
D		4,0 x 35	07
H		Cavilha 6,0 x 30	22
BX		Bisnaga de Cola 5g	01
AA		Dobradiça	04
E		3,5 x 14	16
AT		Peça L	05
CC		3,5 x 12	10
BZ		Sapata	06
Y		Prego 10 x 10	06
G		3,5 x 12	08
U		Perfil Puxador 514mm	02
P		Ponteira	04

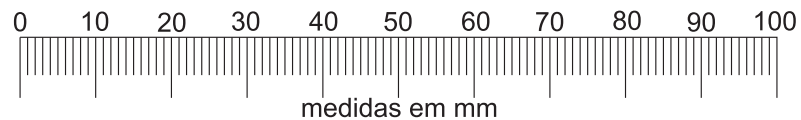
Passo
Paso
Step **05**



Passo
Paso
Step **06**



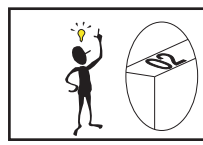
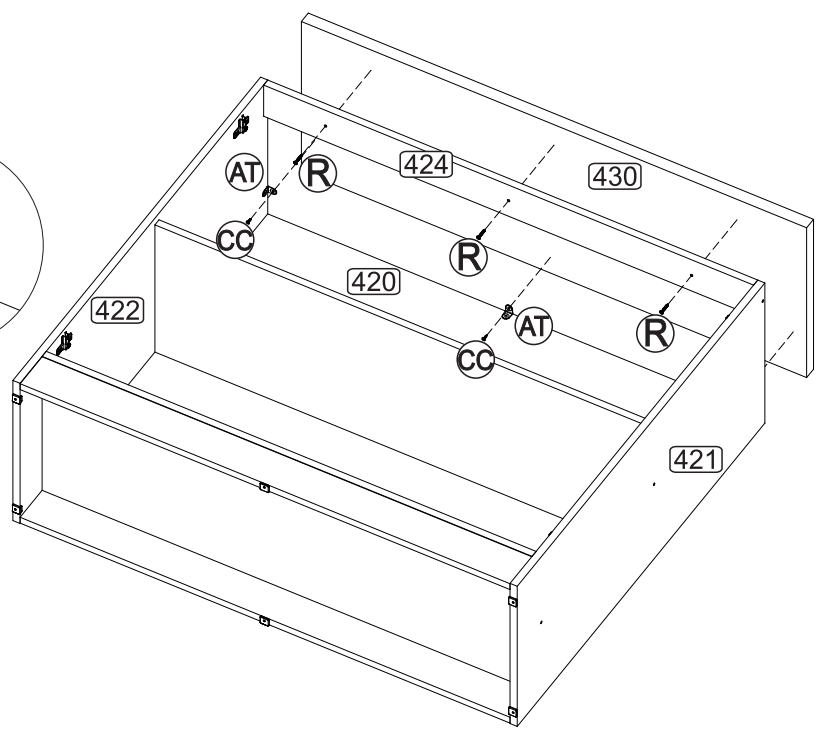
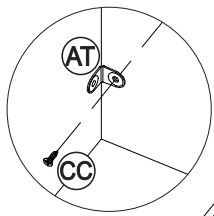
Utilizar a régua abaixo para medir as ferragens:



COBRIR OS PARAFUSOS

 TAMPAS ADESIVAS
 TAPA ADESIVA
 STICKER
 TAPA LOS TORNILLOS / COVER THE SCREWS

Passo
Paso
Step **03**

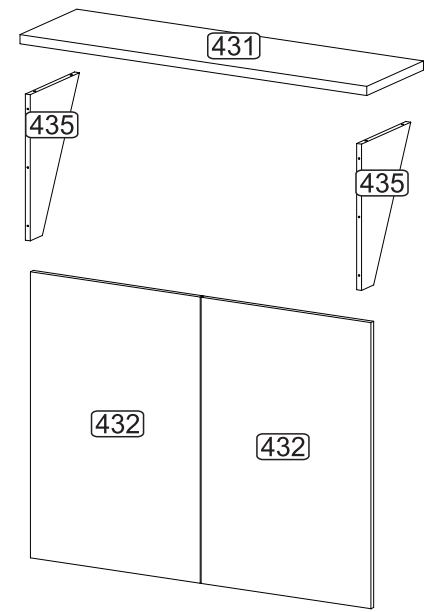
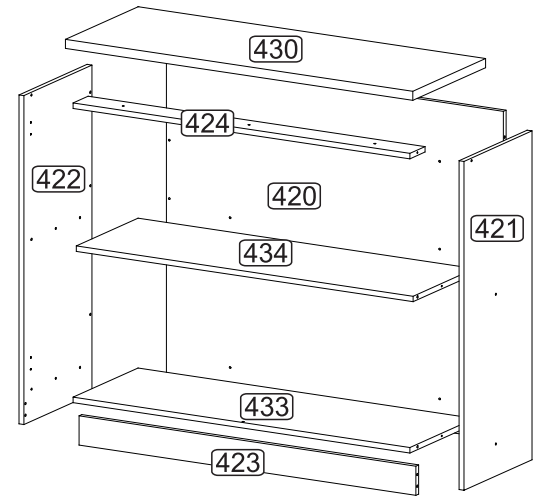
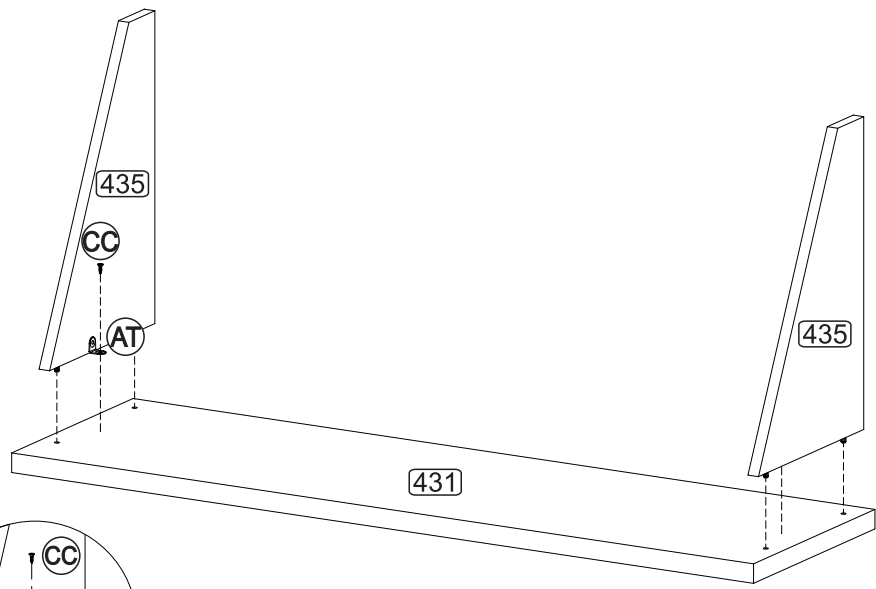
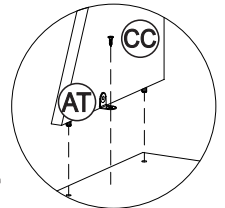


Senhor montador!
Informamos que a numeração das peças encontra-se no topo das mesmas conforme desenho acima.

Señor Armador!
Les informamos que la numeración de las piezas encuentranse arriba de las mismas, de acuerdo al modelo arriba.

Dear Assembler!
We inform you that the number of each piece is located on the top of it, according to the model shown above.

Passo
Paso
Step **04**



POR

LISTA DE PEÇAS

Nº	DENOMINAÇÃO
420	COSTA
421	LATERAL DIREITA
422	LATERAL ESQUERDA
423	RODAPÉ
424	TRAVESSA
430	TAMPO MAIOR
431	TAMPO MENOR
432	PORTA
433	BASE
434	PRATELEIRA
435	SUPORTE DE MESA

ESP

LISTA DE PIEZAS

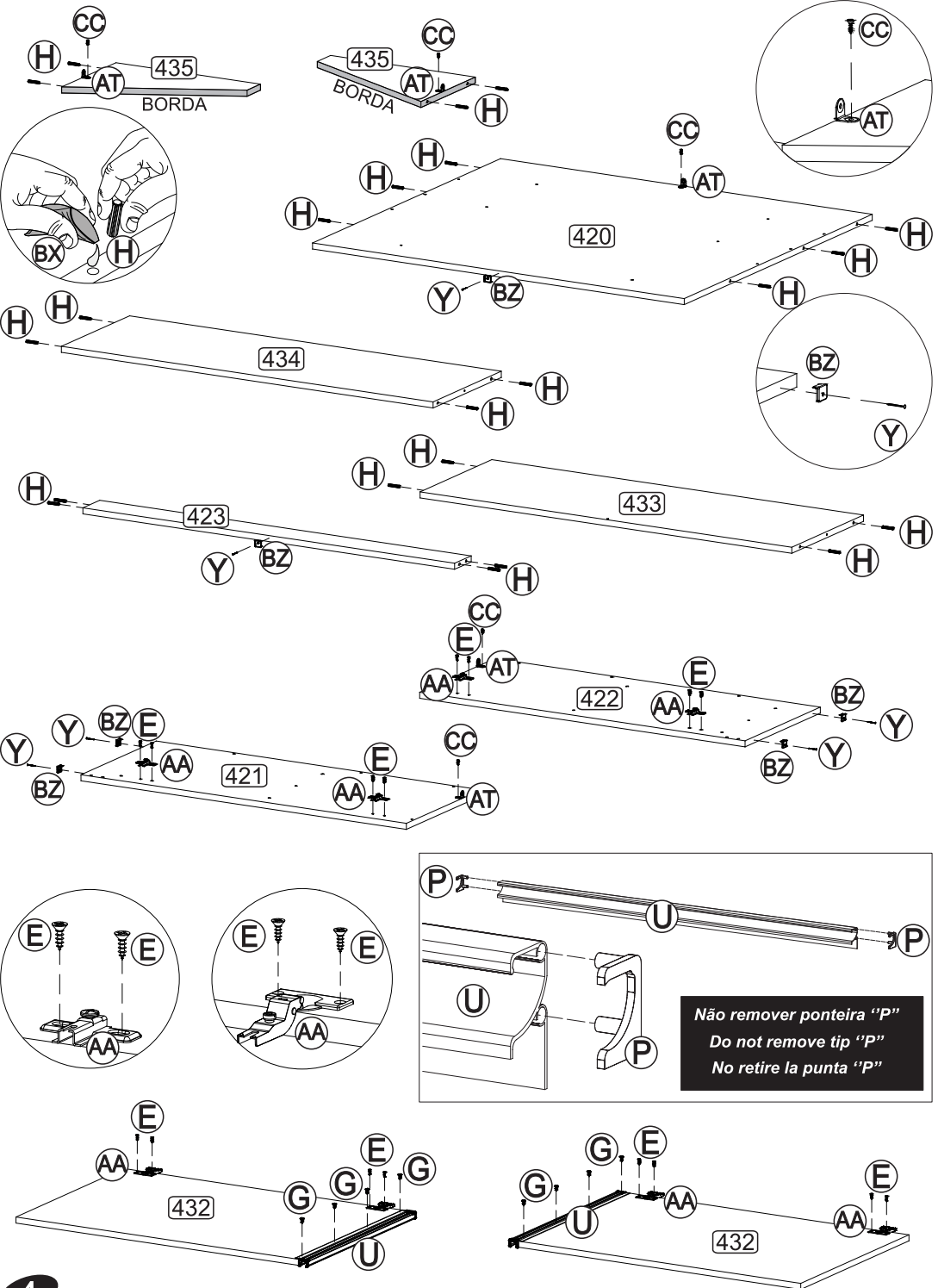
Nº	DENOMINACIÓN
420	RESPALDO
421	LATERAL DERECHA
422	LATERAL IZQUIERDA
423	ZÓCALO
424	TRAVIESA
430	TAPA MAYOR
431	TAPA MENOR
432	PUERTA
433	BASE
434	ESTANTE
435	SOPORTE DE MESA

ENG

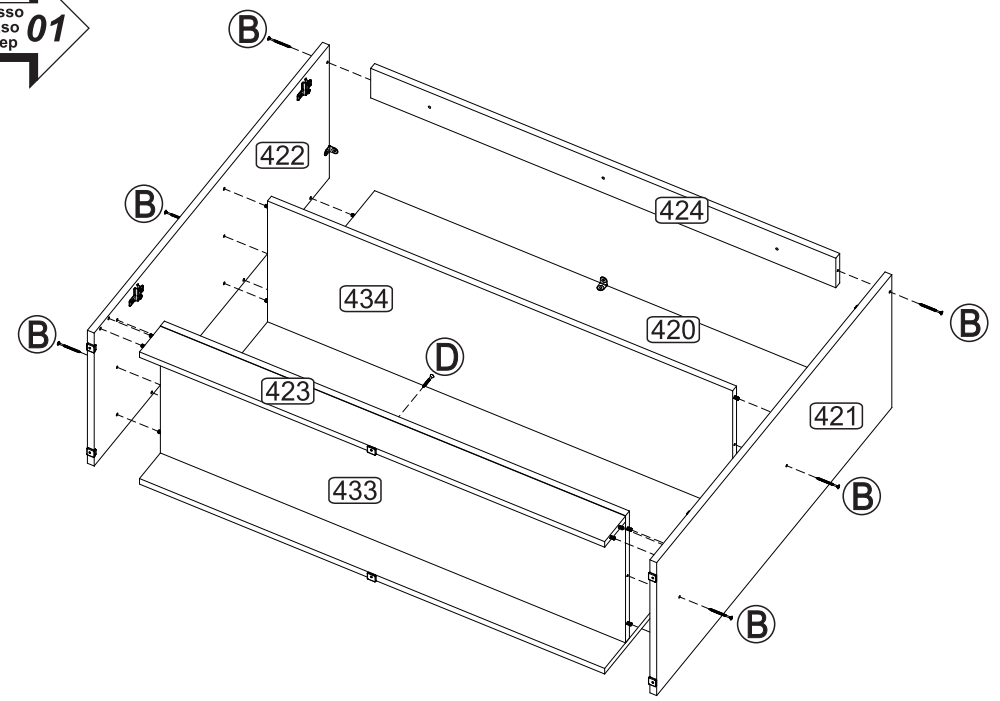
PART LIST

Nº	DESCRIPTION
420	BACK
421	RIGHT SIDE
422	LEFT SIDE
423	SKIRTING BOARD
424	CROSS BAR
430	LARGER TOP
431	SMALLER TOP
432	DOOR
433	BASE
434	SHELF
435	TABLE SUPPORT

PRÉ-MONTAGEM / PRÉ-ARMADO / PRÉ-ASSEMBLAGE



Passo
Paso
Step
01



Passo
Paso
Step
02

