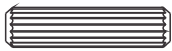
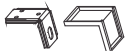


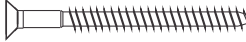


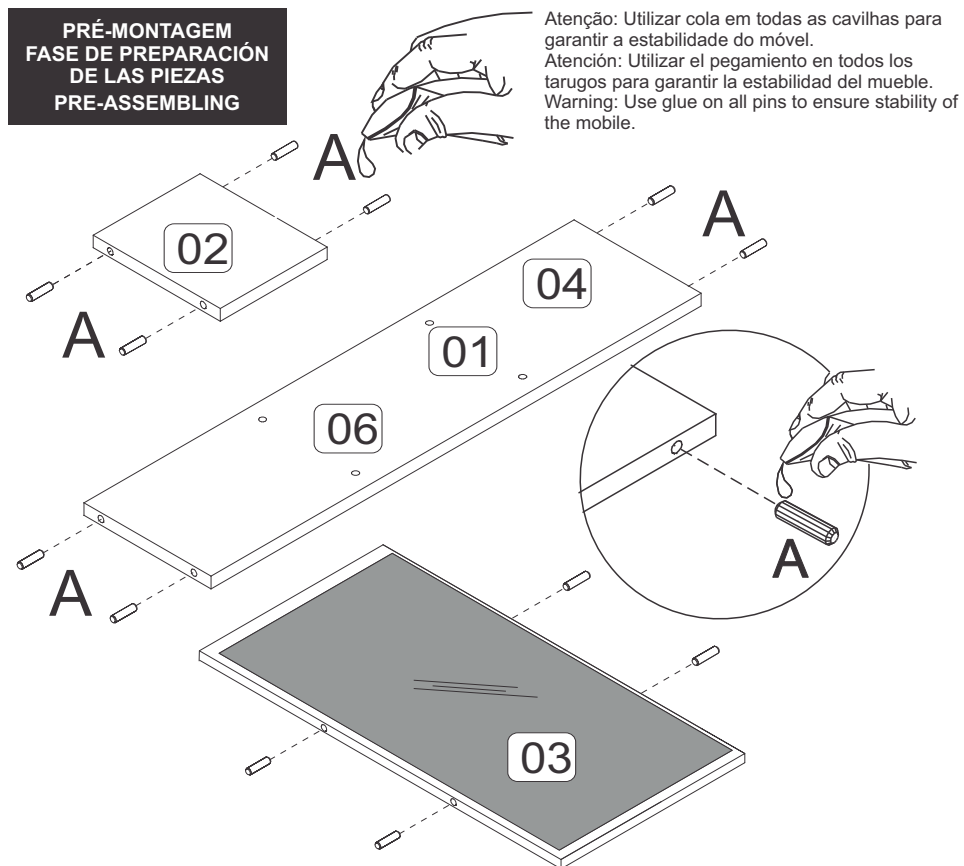


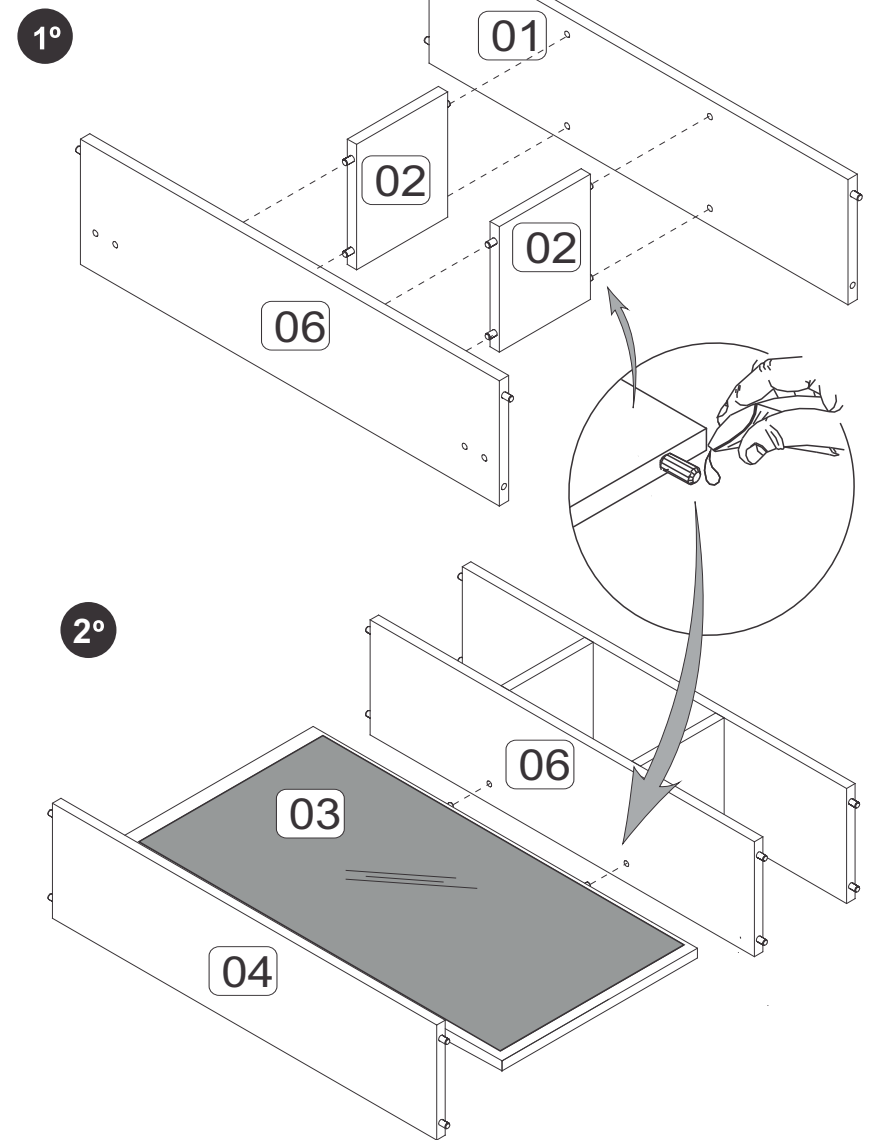
Ferragens/Herrajes/Ironmongery (mm)	QTD.	Ferragens/Herrajes/Ironmongery (mm)	QTD.
A  8x30	24	E 	02
B  4,0x50	06	F  Ø8mm	02
C  5,0x50	02	G  Cola/Glue	01
D  3,5x14	06		

COD	Descrição/Descripción/Description	QTD.	mm	in
01- 5744	Lateral Direita/Lateral Derecha/Right Side	01	675x174x15	26.6x6.89x0.59
02- 5748	Prateleira/Estante/Shelf	02	147x174x15	5.79x6.89x0.59
03- 5747	Costa Espelho/Revés Espelho/Back of Mirror	01	674x340x15	26.5x13.3x0.59
04- 5745	Lateral esquerda/Lateral Izquierda/Left Side	01	675x174x15	26.6x6.89x0.59
05- 5743	Base_Tampo/Base_Tapa/Base_Top	02	535x174x15	21.1x6.89x0.59
06- 5746	Divisória/Divisorio/Division	01	675x174x15	26.6x6.89x0.59
07- 6045	Espelho/Espelho/Mirror	01	630x300x03	24.0x13.4x0.11

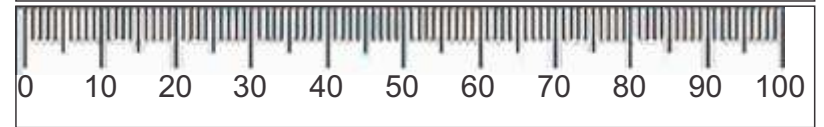
**PRÉ-MONTAGEM
FASE DE PREPARACIÓN
DE LAS PIEZAS
PRE-ASSEMBLING**



**MONTAGEM
MONTAJE
ASSEMBLING**

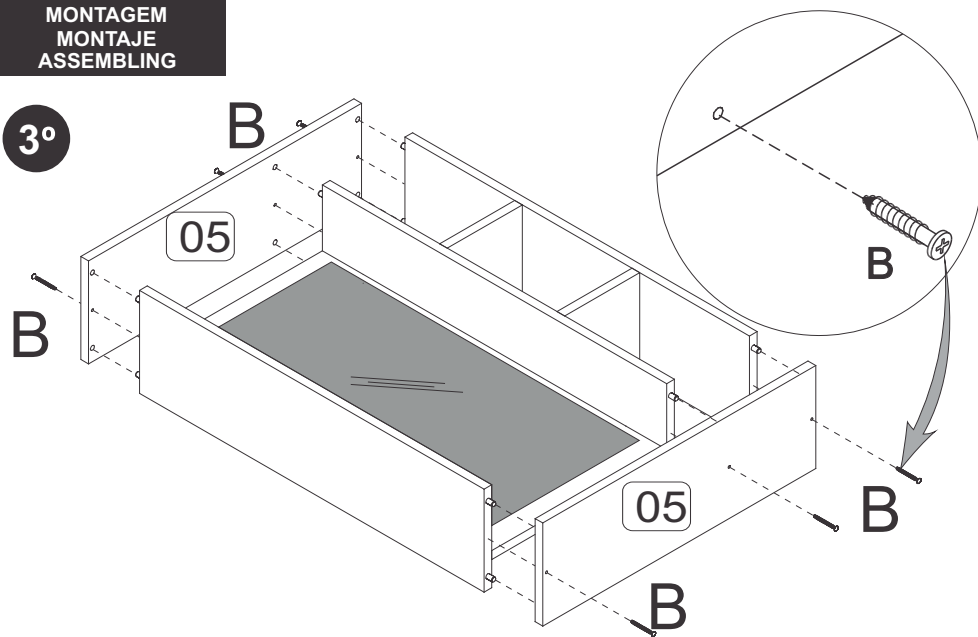


Garantia (exclusivo para o Brasil/exclusivo de Brasil/exclusive to Brazil):
A garantia dos produtos fabricados pela BRV Móveis, abrange eventuais defeitos-vícios de fabricação, no prazo estabelecido pelo Código de Defesa do Consumidor, em seu artigo 26,II, o qual prevê a garantia legal de 90 (noventa) dias.

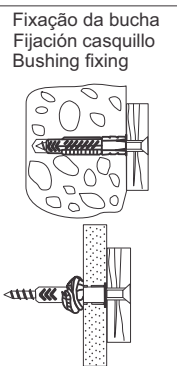
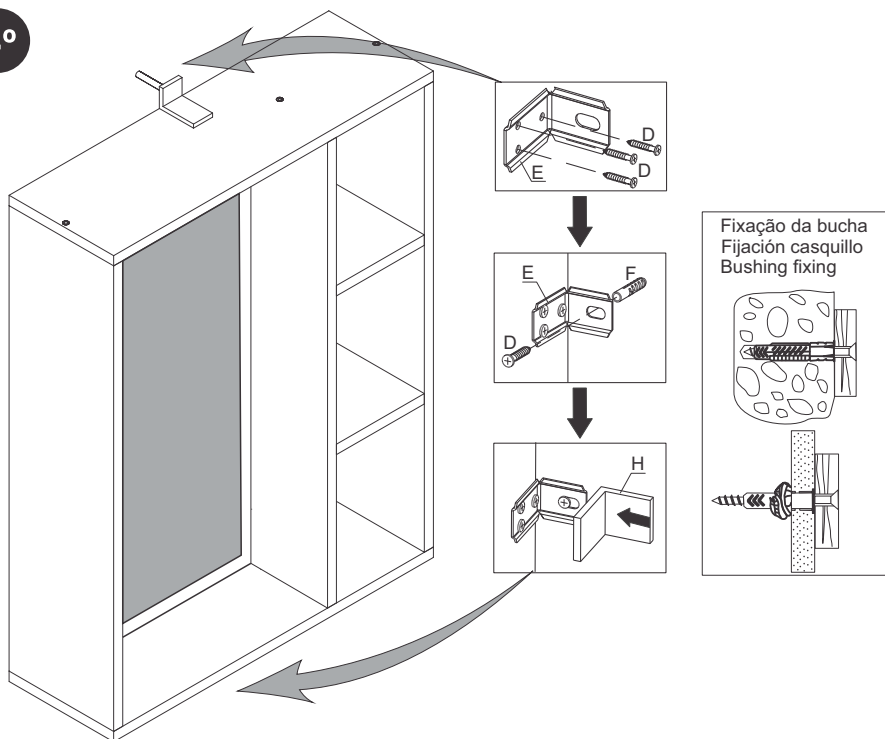


MONTAGEM
MONTAJE
ASSEMBLING

3°



4°

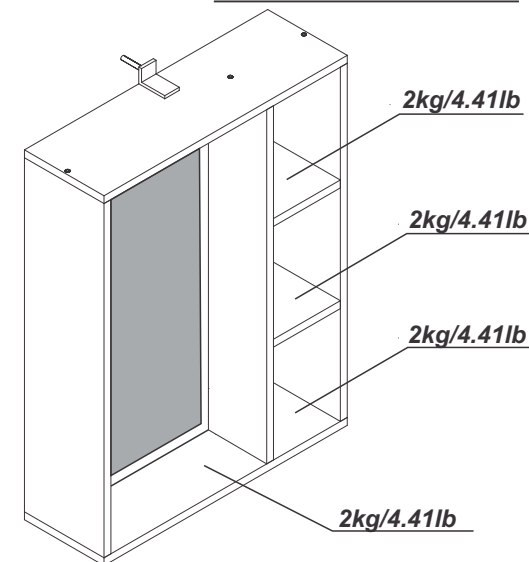


Ferramentas necessárias
(não fornecidas)
Herramientas necesarias
(no se incluye con el producto)
Needed tools
(not included)



Peso Máximo
suportado pelo produto
Peso Máximo
soportado por el producto
Product weight limit

BBN 03



Atenção!

1. Parabéns, você está adquirindo um produto com a qualidade BRV Móveis.
2. Antes de iniciar a montagem leia e observe severamente este manual.
3. **IMPORTANT!** Para que o produto não perca a garantia, solicitamos observar atentamente as orientações de montagem como: fixação do produto na parede, colocação de cola em locais específicos necessários, o peso suportado pelo produto, etc...
4. Caso não sinta segurança em realizar a montagem deste produtor, contrate um profissional capacitado.
5. Aconselhamos utilizar embalagem para forrar o chão, afim de não danificar o produto.

Limpeza:

1. Pano levemente umedecido com água, seguido de pano seco.
2. Não utilizar produtos químicos ou abrasivos.
3. Utilizar pano com álcool SOMENTE para eliminar a numeração de identificação da peça.

Atención!!!

1. Felicitaciones, usted está adquiriendo un producto de calidad BRV Móveis.
2. Antes de empezar el montaje lea e note atentamente esto manual de instrucciones.
3. **Importante!!!** Para no perder la garantía del producto, solicitamos observar con atención las orientaciones de montaje como: Fijación del producto en la pared; colocación de pegamento en lugares específicos y necesarios, el peso soportado pelo producto, etc....
4. Cuando no tenga seguridad en realizar la montaje de lo mismo, contacta un profesional capacitado más próximo de usted para hacerlo.
5. Aconsejamos utilizar la caja de cartón para poner en el piso, con el objetivo de que no se dañifique el producto.

Limpeza:

1. Utilizar un paño suave humedecido ligeramente con agua.
2. No utilizar productos químicos o abrasivos.
3. Utilice un paño con alcohol SOLAMENTE para sacar los números de identificación de las piezas.

Attention!

1. Congratulations, you're acquiring a product with BRV Móveis quality.
2. Before starting to assemble the product, read and observe carefully this manual.
3. **IMPORTANT!** In order to keep the guarantee of the product we request to carefully observe the guidances like: fixing the product on the wall, adding glue in needed and specified places, product weight limit, etc.
4. In case you don't feel confident to assemble this product, contact a professional to do the job.
5. We advise to use the package to protect the floor in order to prevent damages.

Cleaning:

1. Slightly dampened cloth and after a dry cloth.
2. Do not use chemicals or abrasives.

3. Alcohol can be used ONLY to delete the identification numbers of the pieces. *Código do manual: MPBBN0103*