



RACK
RACK
TV Stand
BR 377



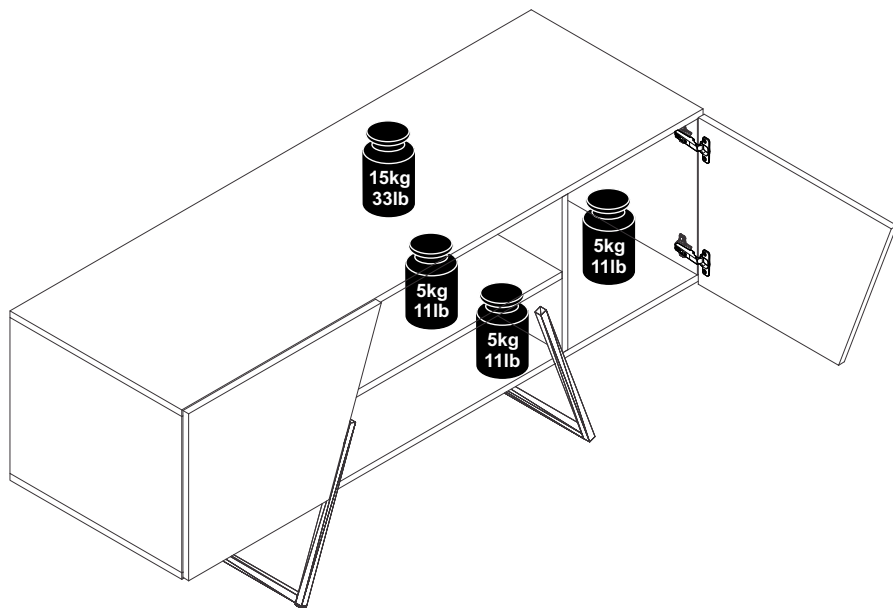
www.brvmoveis.com.br

Rua Fioravante Pozza, 404 - Bairro Maria Goretti - CEP 95707-056 - Bento Gonçalves, RS - Fone/Fax 54 2102.5300

Dimensões/Dimensiones/Dimensions:

L: 1350 A: 585 P: 457

W: 53.15" H: 23.03" D: 17.99"



**Antes de iniciar a montagem leia as observações na última página.
Antes de empezar el montaje, lea las notas de la última página.
Read the notes on the last page before starting the assembly.**



Atenção!

1. Parabéns, você está adquirindo um produto com a qualidade BRV Móveis.
- 2. Antes de iniciar a montagem leia e observe com atenção este manual.**
3. **IMPORTANTE!** Para que o produto não perca a garantia, solicitamos observar atentamente as orientações de montagem como: fixação do produto na parede, colocação de cola em locais específicos necessários, o peso suportado pelo produto, etc...
4. Caso não sinta segurança em realizar a montagem deste produto, contrate um profissional capacitado.
5. Aconselhamos utilizar a embalagem para forrar o chão, a fim de não danificar o produto.

Limpeza:

1. Pano levemente umedecido com água, seguido de pano seco.
2. Não utilizar produtos químicos ou abrasivos.
3. Utilizar pano com álcool **SOMENTE** para eliminar a numeração de identificação da peça.

Atención!

1. Felicitaciones, usted está recibiendo un producto de BRV Muebles.
- 2. Antes de comenzar el montaje, lea estas instrucciones cuidadosamente.**
3. **IMPORTANTE!** Para que el producto no pierda la garantía, pedimos que lea atentamente las instrucciones, principalmente las informaciones de fijación del producto en la pared, colocación de pegamento en local específico y necesario, el peso soportado por el producto etc...
4. Si usted no se siente seguro en hacer el montaje de este producto, póngase en contacto con un profesional.
5. Se recomienda utilizar la caja de cartón para cubrir el piso de tal manera que no se dañe el producto.

Limpeza:

1. Solamente utilizar un paño húmedo y jabón neutro.
2. No utilice produtos químicos o abrasivos.
3. Utilice un paño con alcohol **SOLAMENTE** para eliminar el número de identificación de la pieza.

Attention!

1. Congratulations, you're acquiring a product from BRV Móveis.
- 2. Before starting to assemble the product, read and observe carefully this manual.**
3. **IMPORTANT!** In order to keep the guarantee of the product we request you to carefully observe the assembly instructions as: fixing the product on the wall, adding glue in needed and specified places, product weight limit, etc.
4. In case you don't feel confident to assemble this product, contact a professional to do the job.
5. We advise to use the package to protect the floor in order to prevent damages.

Cleaning:

1. Slightly dampened cloth and after a dry cloth.
2. Do not use chemicals or abrasives.
3. Use alcohol cloth **ONLY** to eliminate part number identification.

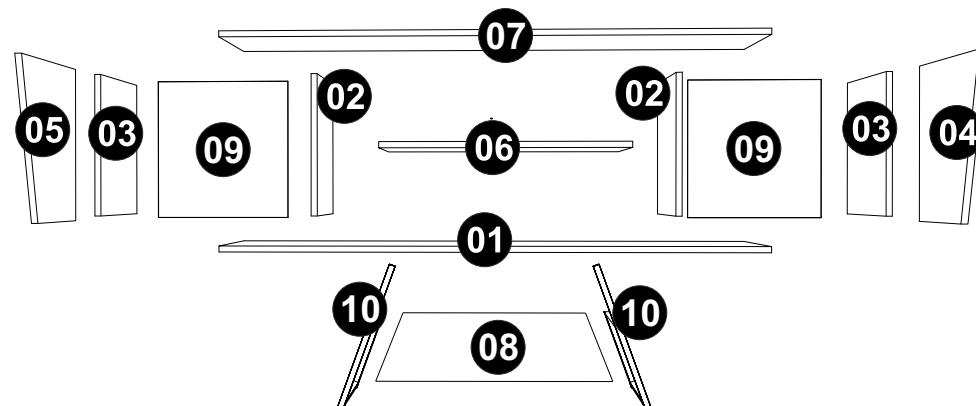
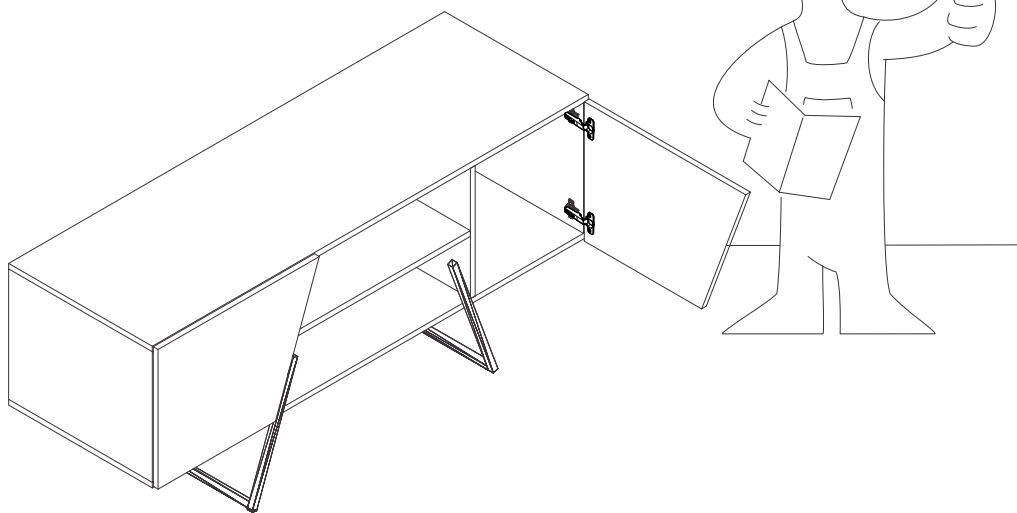
Garantía (exclusivo para o Brasil/exclusivo de Brasil/exclusive to Brazil):

A garantia dos produtos fabricados pela BRV Móveis, abrange eventuais defeitos-vícios de fabricação, no prazo estabelecido pelo Código de Defesa do Consumidor, em seu artigo 26.II. o qual prevê a garantia de 90 (noventa) dias.

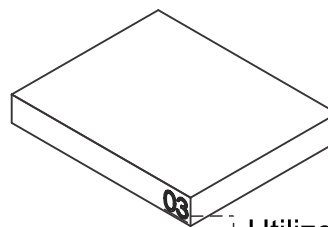


www.brvmoveis.com.br

Rua Fioravante Pozza, 404 - Bairro Maria Goretti - CEP 95707-056 - Bento Gonçalves, RS - Fone/Fax 54 2102.5300


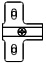
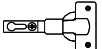
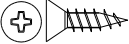

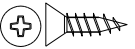

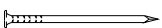


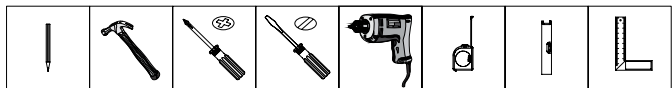
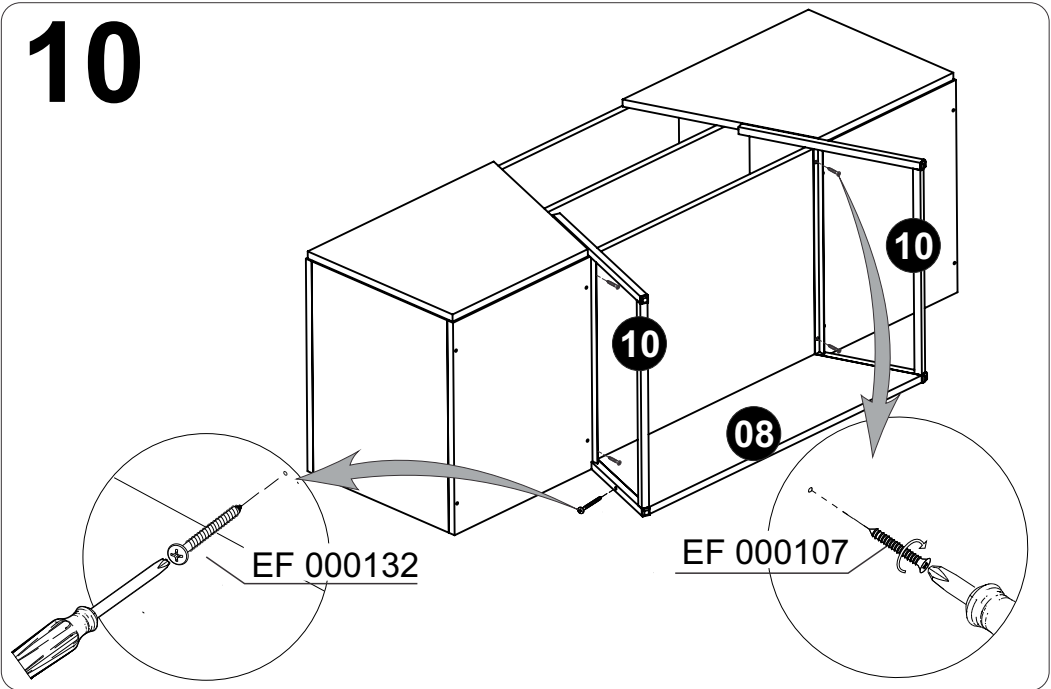
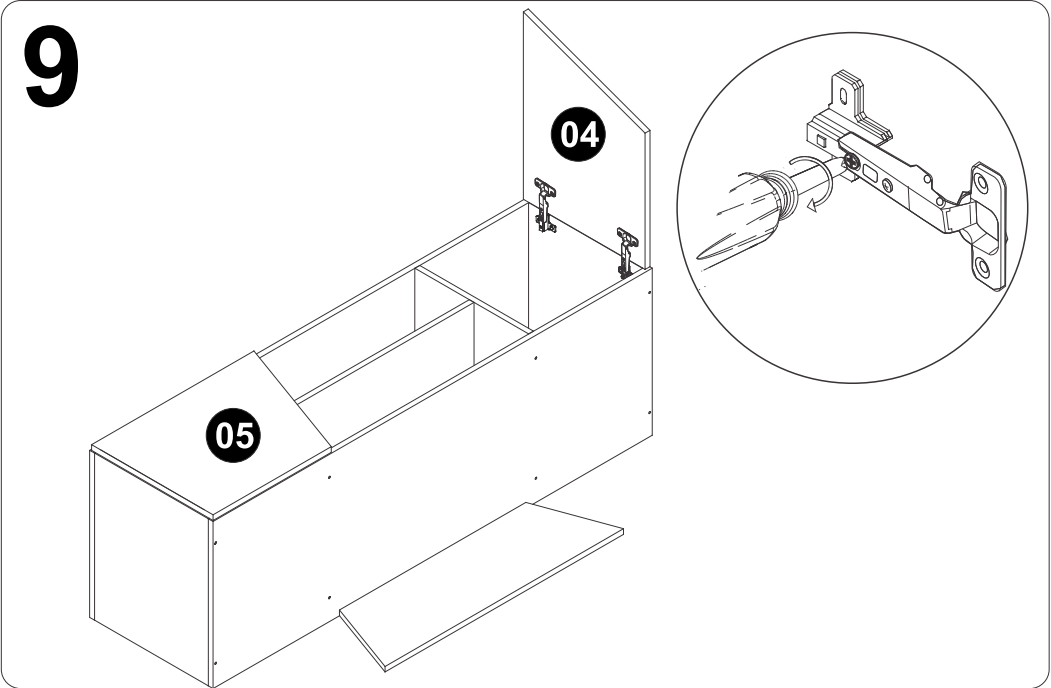
COD.	Descrição/Description/Description	QTD.	mm	in
1-	6489 Base/Base/Base	1	1350x445x15	53,15 x 17,52 x 0,59
2-	6492 Divisória/Divisória/Partition	2	445x350x15	17,52 x 13,78 x 0,59
3-	6491 Lateral/Lateral/Side	1	445x350x15	17,52 x 13,78 x 0,59
4-	6494 Porta direita/Puerta derecha/Right door	1	500x374x15	19,69 x 14,72 x 0,59
5-	6493 Porta esquerda/Puerta izquierda/Left door	1	500x374x16	19,69 x 14,72 x 0,59
6-	6495 Prateleira/Repisa/Shelf	1	620x445x15	24,41 17,52 0,59
7-	6490 Tampo/Tapa/Top	1	1350x445x15	53,15 x 17,52 x 0,59
8-	6497 Travessa/Detalle/Detail	1	722x205x15	28,43 x 8,07 x 0,59
9-	6496 Costas/Dorso/back	2	370x355x2,5	14,57 x 13,98 x 0,10
10-	xxxx Estrutura Tubular/Estructura tubular/Tubular structure	2	460x370x15	18,11 x 14,57 x 0,59



Utilize álcool para retirar os números das peças.
 Utilice alcohol para sacar los numeros de las piezas.
 Use alcohol to remove part numbers.

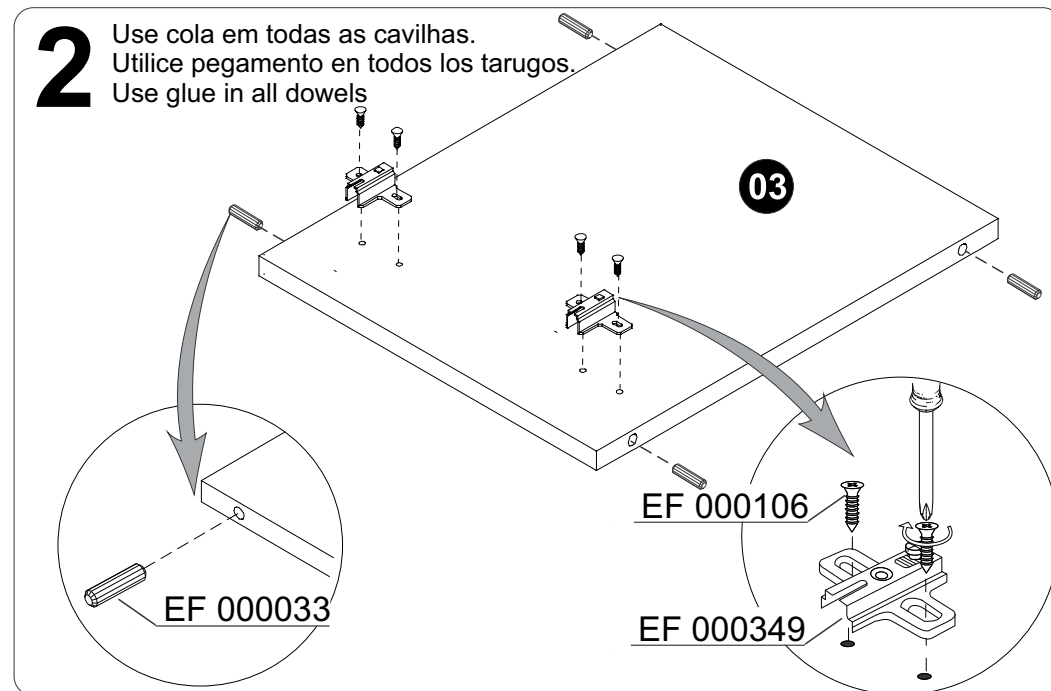
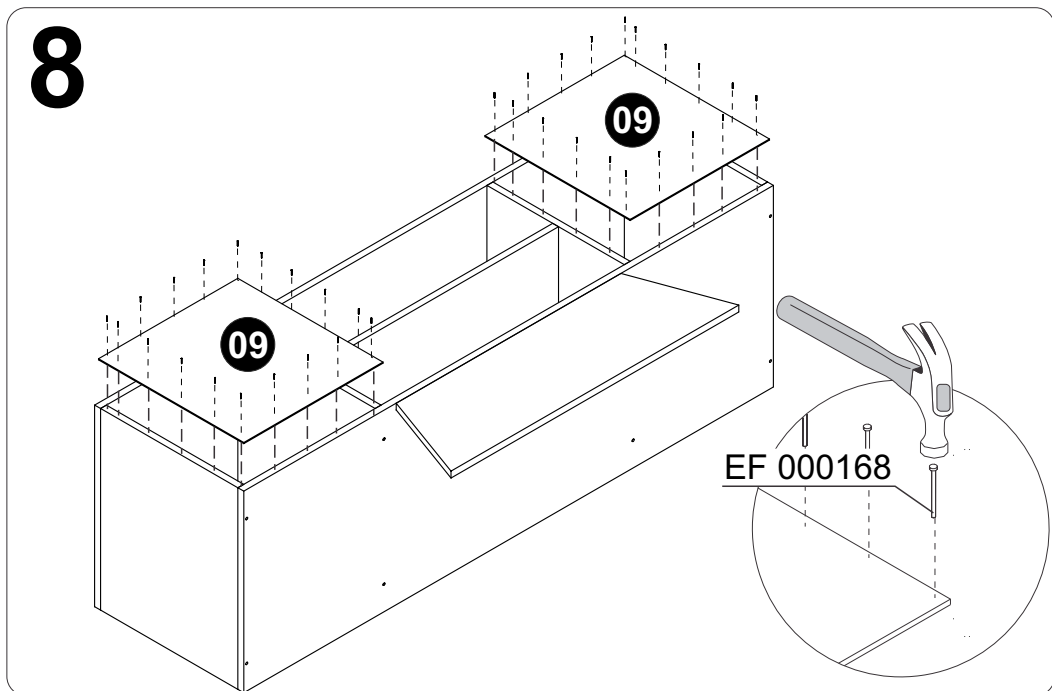
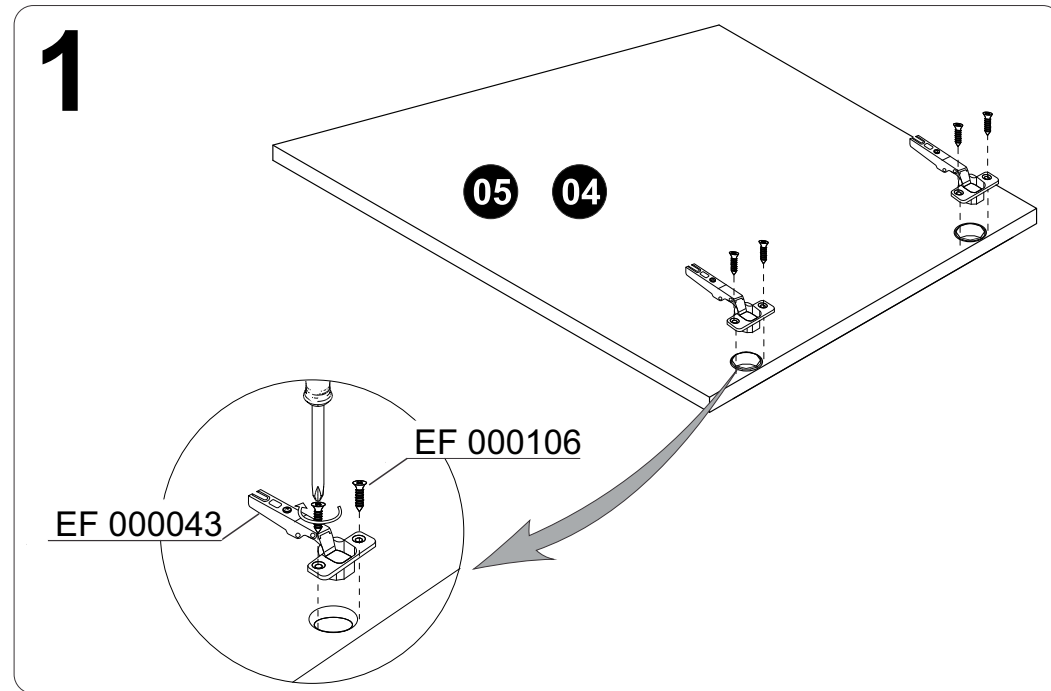
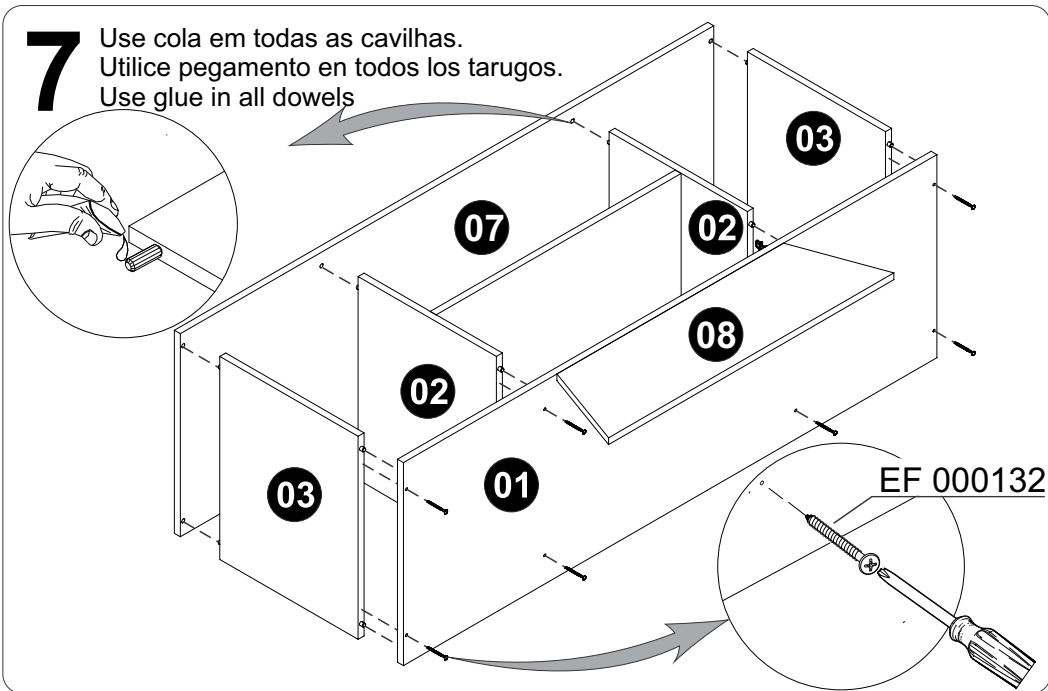
FERRAGENS/HERRAJE/HARDWARE PARTS

IMAGEM//IMAGEN/PHOTO	CÓDIGO//CODE	QTY.
 8x30	EF 000033	22
	EF 000349	04
	EF 000043	04
 3,5x14	EF 000106	16
 4x50	EF 000132	12
 4x16	EF 000107	04
 Cola/Pegamento/Glue	EF 000008	02
 10x10	EF 000168	50

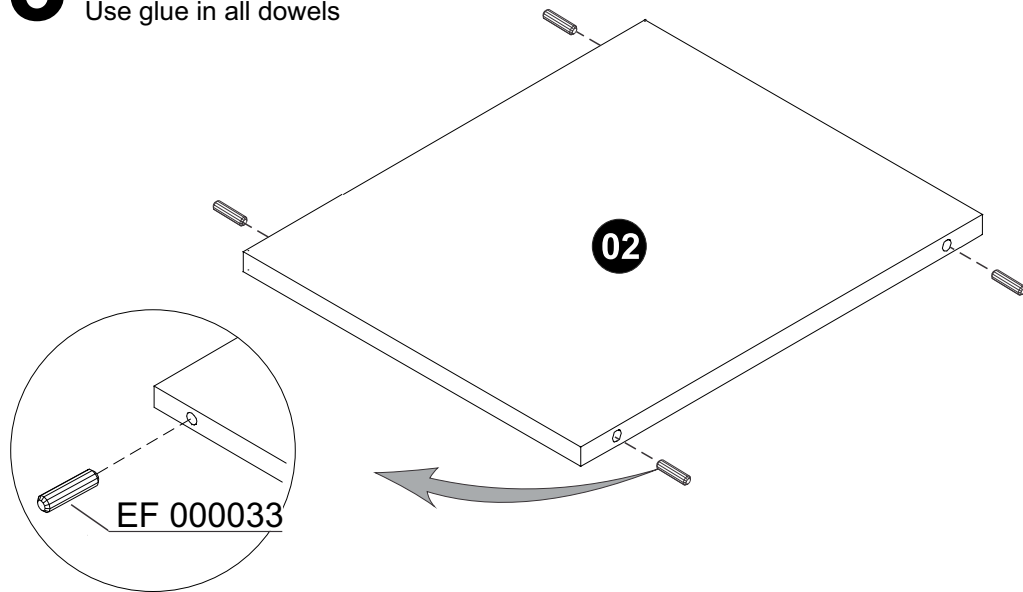


Para facilitar a montagem, utilize uma parafusadeira elétrica.
 Para facilitar el montaje, utilice un destornillador electrónico.
 Electric screwdriver recommended for simple assembly.

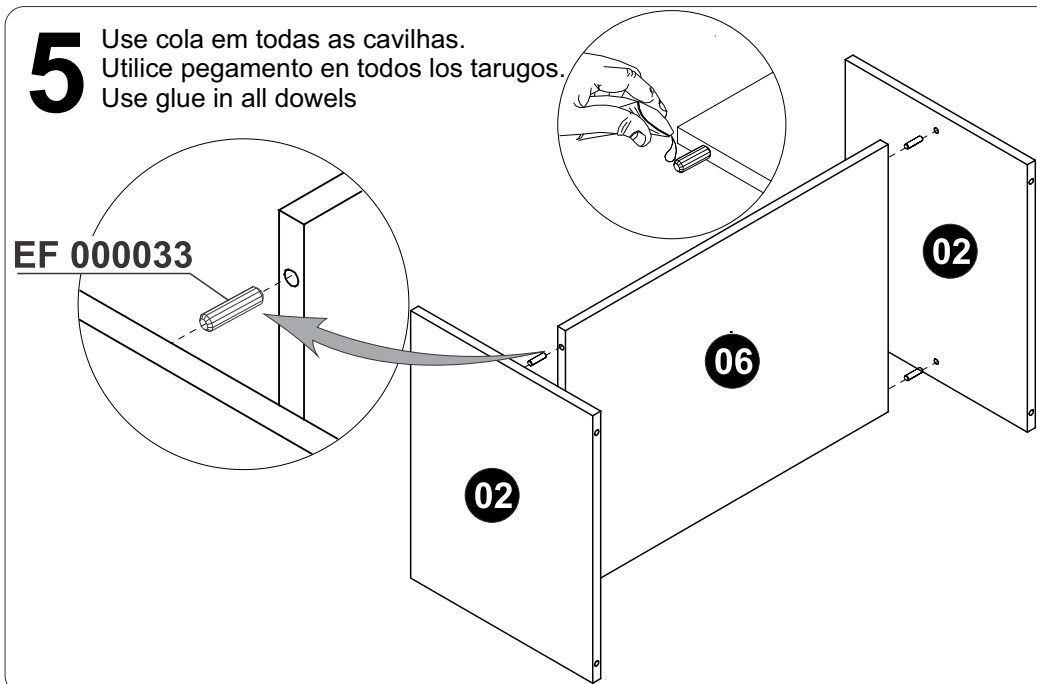




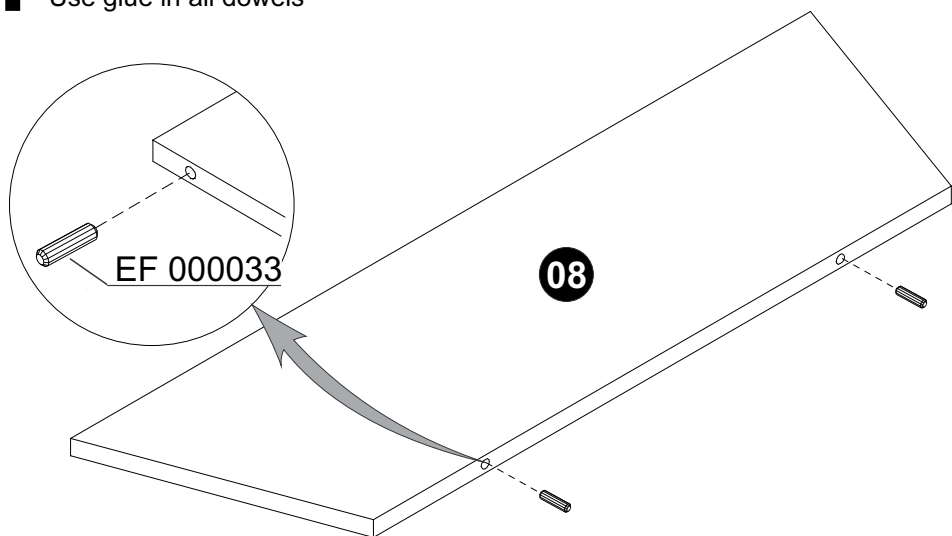
3 Use cola em todas as cavilhas.
Utilice pegamento en todos los tarugos.
Use glue in all dowels



5 Use cola em todas as cavilhas.
Utilice pegamento en todos los tarugos.
Use glue in all dowels



4 Use cola em todas as cavilhas.
Utilice pegamento en todos los tarugos.
Use glue in all dowels



6

