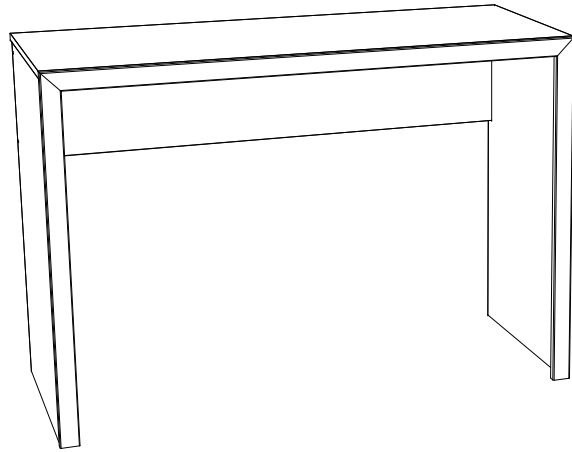


MANUAL DE MONTAGEM
Assembly instructions / Instrucciones de armado

MESA VIANA

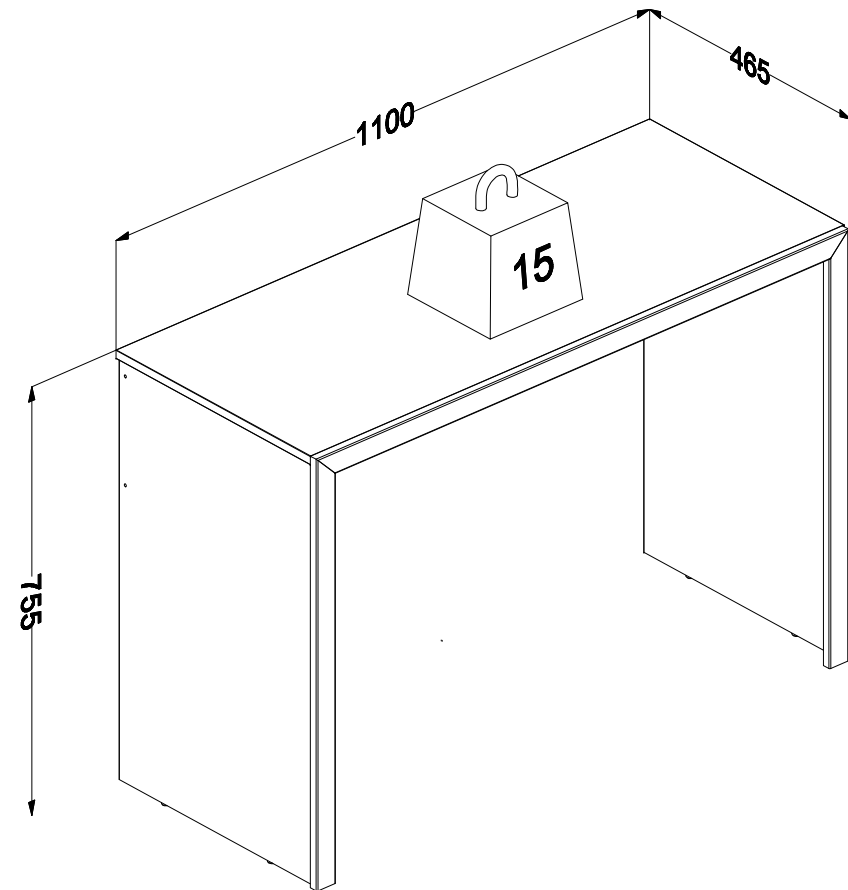
Viana Office table
Escritório Viana

Código 170153 | Revisão 00

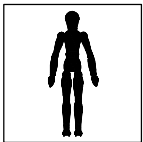


PESO MÁXIMO SUPORTADO PELAS PEÇAS, SENDO ESTE DISTRIBUÍDO UNIFORMEMENTE.

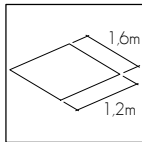
Maximum weight supported by parts, being this evenly distributed.
Peso máximo soportado por las partes, siendo esta distribuido uniformemente.



Você vai precisar de/ You will need / Usted necesitará

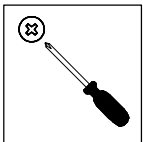


1 Pessoa
1 Person
1 Persona

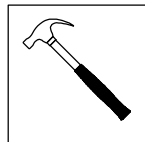


Espaço recomendado para montagem
Recommended space for assemble
Espacio recomendado para el armado

Ferramentas não inclusas
Tools not included / Herramientas no incluidas



Chave Phillips
Screwdriver Phillips
Destornillador cruz



Martelo
Hammer
Martillo

* PESO EM KG/ Weight in Kg/ Peso en Kg
DIMENSÕES EM MM/ Dimensions in mm/ Dimensiones en mm



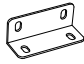
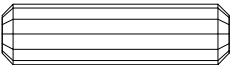
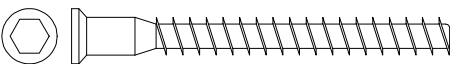
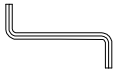

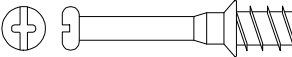


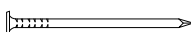

IDENTIFICAÇÃO DOS ACESSÓRIOS / IDENTIFICATION OF ACCESSORIES/ IDENTIFICACIÓN DE ACCESORIOS

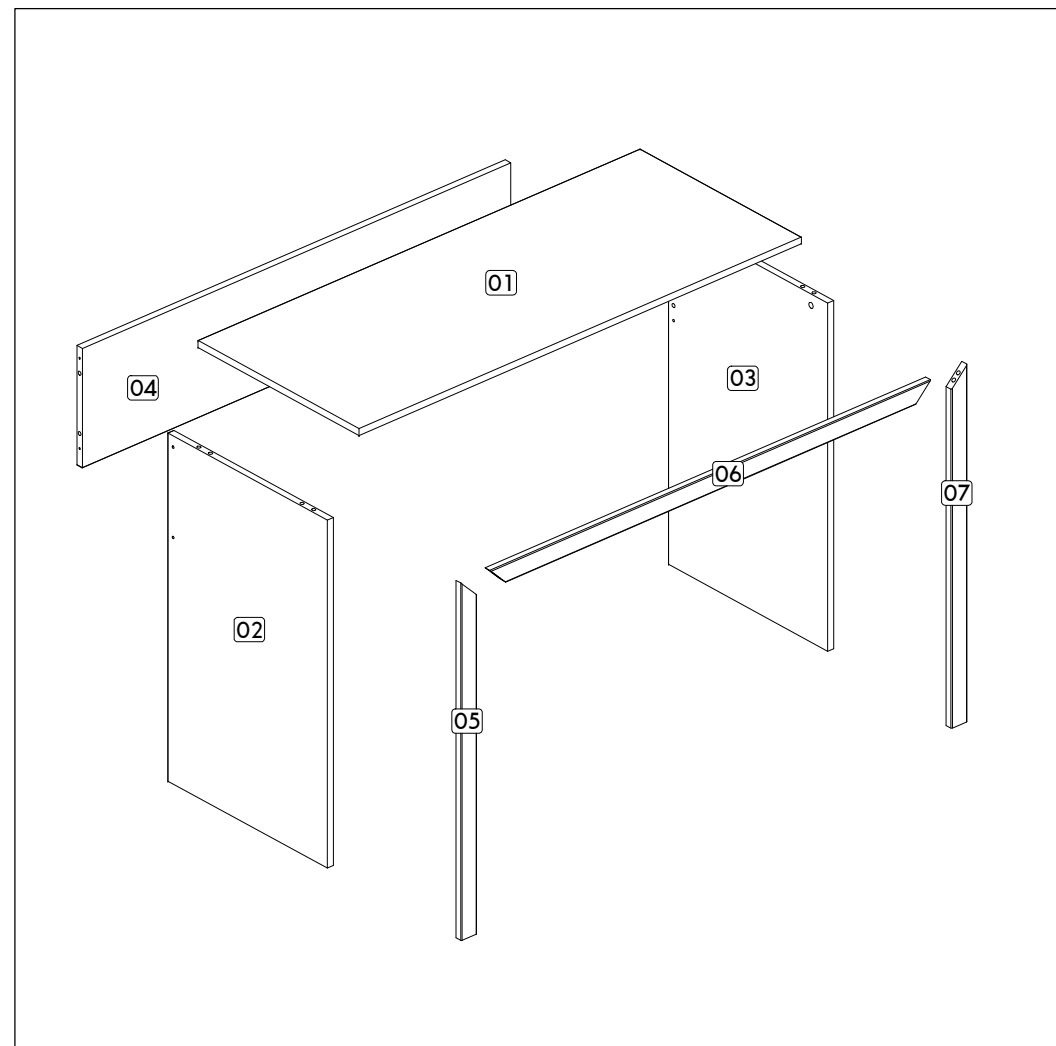
IDENTIFICAÇÃO DAS PEÇAS/ PARTS IDENTIFICATION/ IDENTIFICACIÓN DE LAS PIEZAS

NOTAS: A separação dos acessórios antes de iniciar a montagem facilitará a mesma. Os parafusos e cavilhas estão na escala real. Em caso de dúvida na identificação, coloque o acessório sobre a imagem.

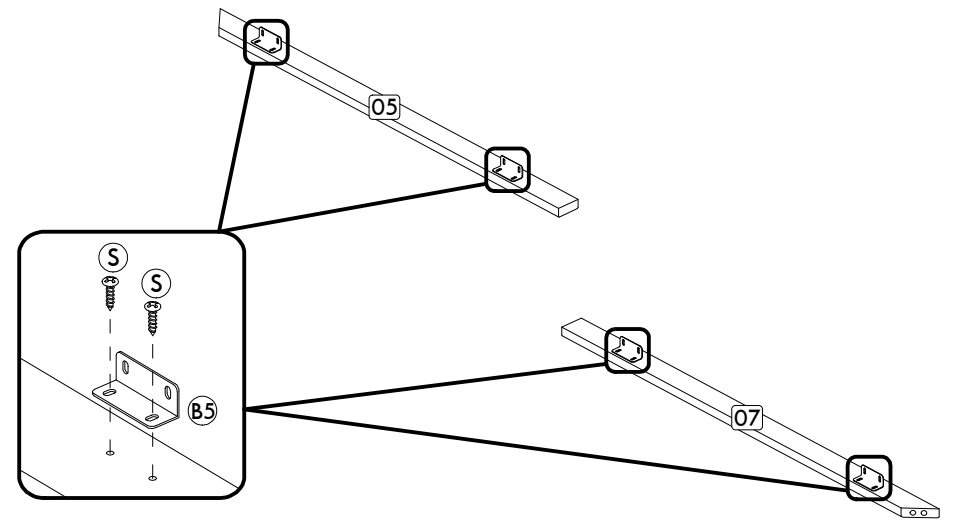
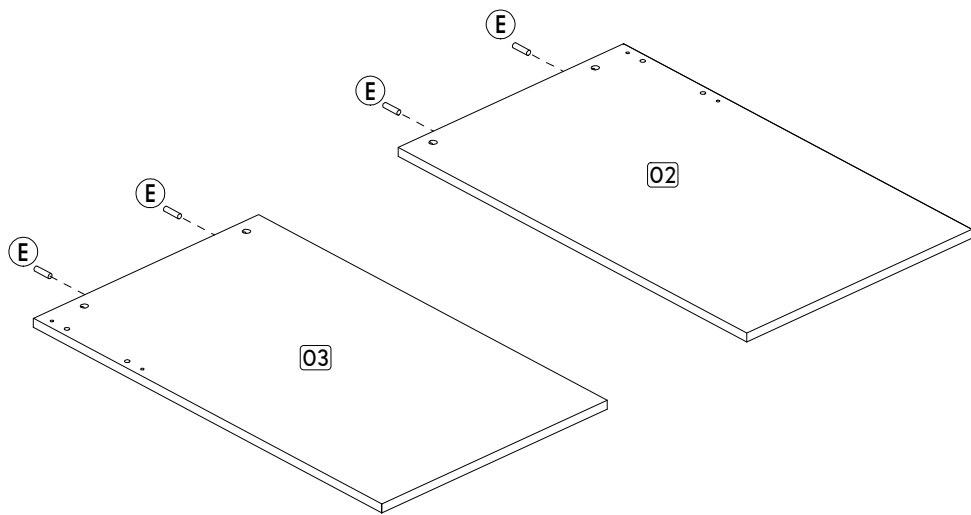
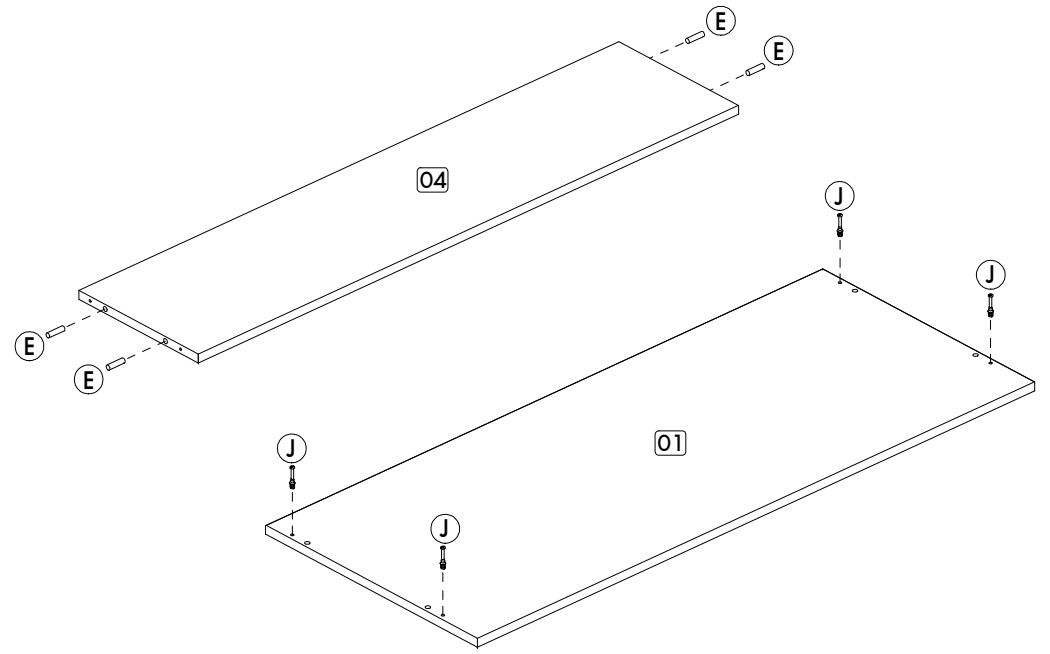
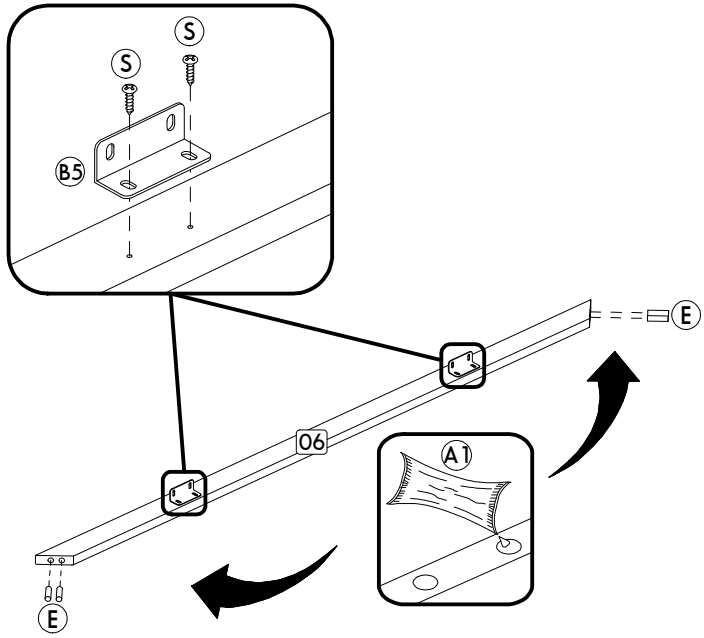
NOTES: The separation of the accessories before you start the assembly will facilitate the same. The screws and dowels are in real scale. In case of doubts about the identification, place the accessory on the image.

NOTAS: La separación de los accesorios antes de comenzar el armado facilitará el mismo. Los tornillos y taquetes son en escala real. En caso de dudas sobre la identificación, coloque el accesorio en la imagen.

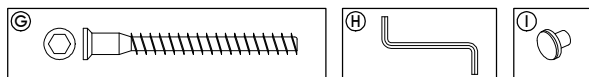
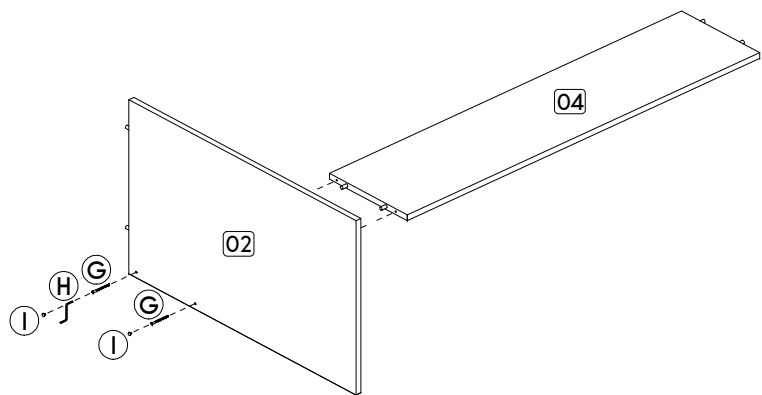
A1		Cola Glue Pegamento	13g	01
A2		Sapata redonda Small plastic foot Pie plástico	14 mm	04
B5		Cantoneira de metal Metalic angle plates Soporte de metal	46 mm	06
E		Cavilha Wooden Dowel Taquete	8x30 mm	12
G		Parafuso estrutural Structural screw Tornillo estructural	5,0x50 mm	04
H		Chave allen Allen key Llave Allen	-	01
I		Tampa parafuso estrutural Structural screw cover Tapa tornillo estructural	-	04
J		Haste minifix simples Simple minifix screw Tornillo minifix simple	-	04
L		Tambor minifix Drum lock Tambor minifix	12 mm	04
M		Tapa furo adesivo Bore patch adhesive Tapones adhesivo	-	04
N		Prego Nail Clavo	10 x10	04
S		Parafuso panela Pan head screw Tornillo de pan	3,5x14 mm	24



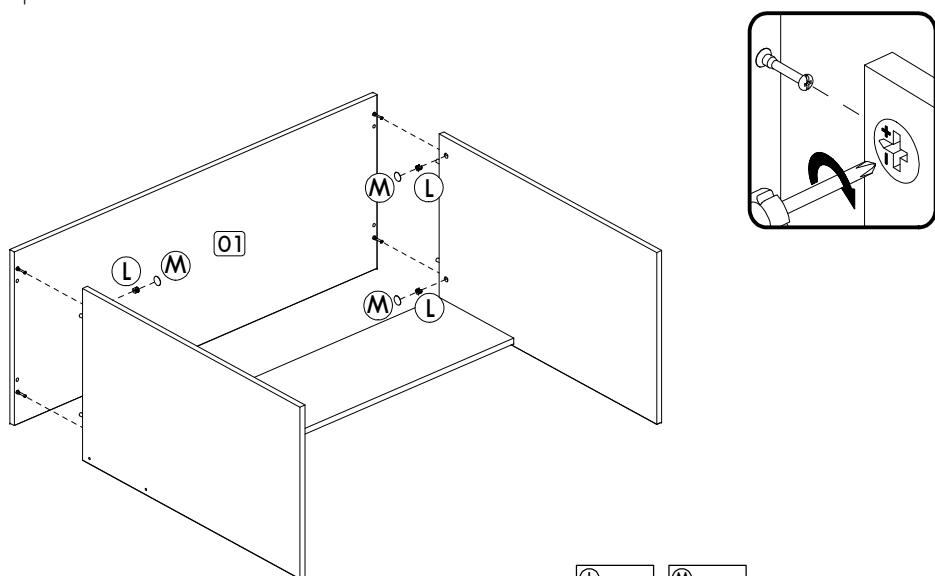
Nº	DESCRIÇÃO - DESCRIPTION - DESCRIPCIÓN	MEDIDAS - MEASURES - MEDIDAS (mm)	QTD.
01	Tampo - Top - Tapa	1100 x 450 x 15	01
02	Lateral esquerda - Left side - Lateral izquierda	740 x 445 x 15	01
03	Lateral direita - Right side - Lateral derecha	740 x 445 x 15	01
04	Costa - Backboard - Fondo	1066 x 254 x 15	01
05	Moldura esquerda - Left frame - Vista izquierda	755 x 39 x 15	01
06	Moldura tampo - Top frame - Vista tapa	1100 x 39 x 15	01
07	Moldura direita - Right frame - Vista derecha	755 x 39 x 15	01



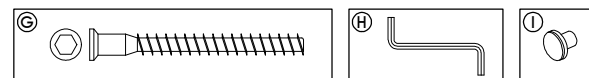
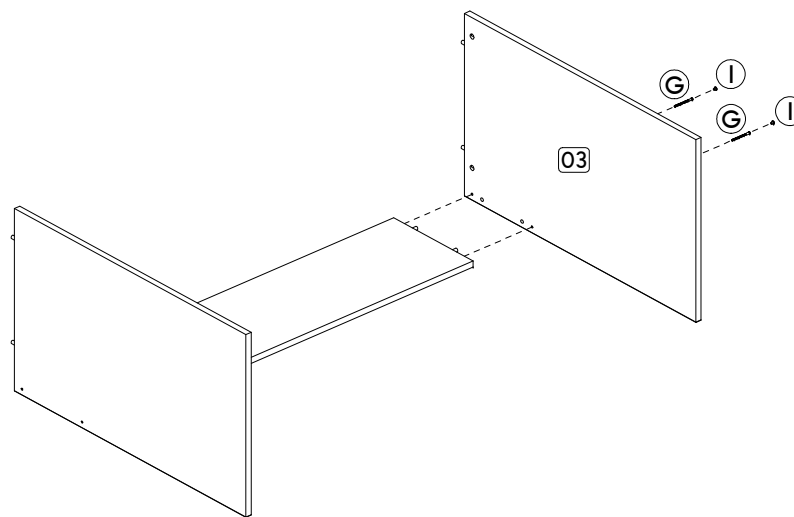
Passo/ Step/ Paso 01



Passo/ Step/ Paso 03



Passo/ Step/ Paso 02



Passo/ Step/ Paso 04

