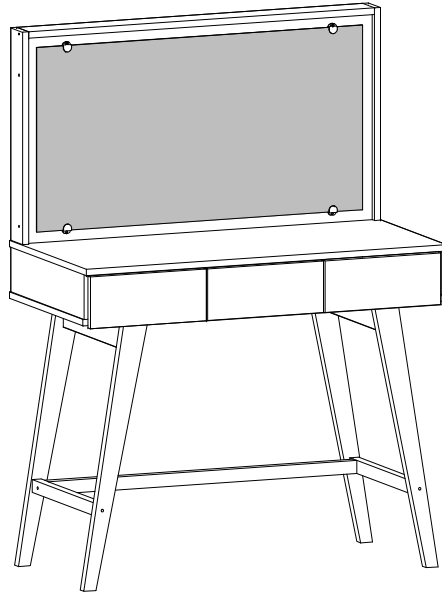


MANUAL DE MONTAGEM
Assembly instructions / Instrucciones de armado

PENTEADEIRA IPANEMA

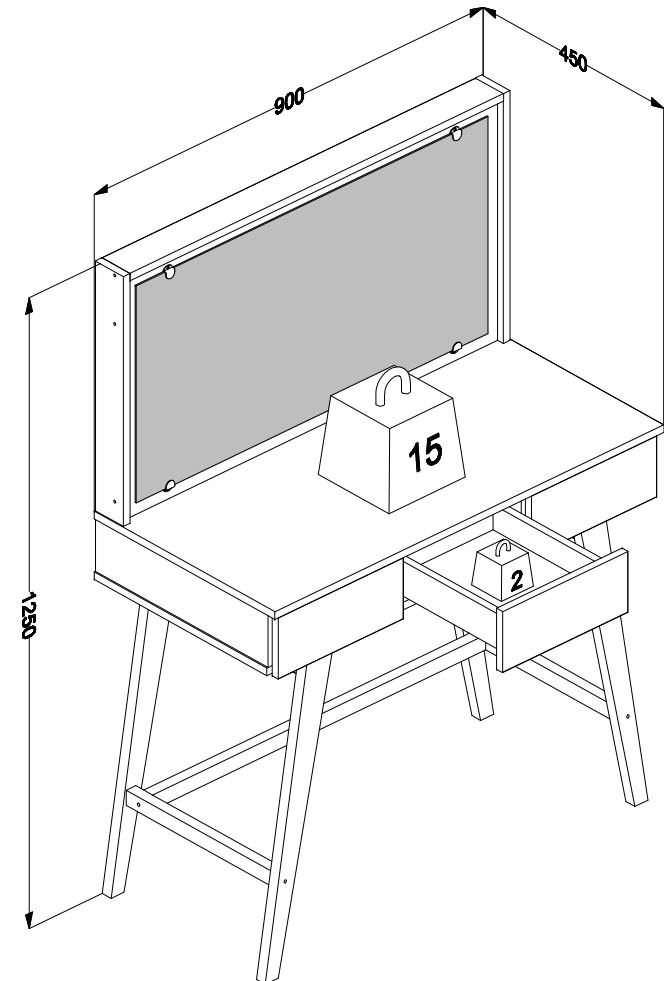
Ipanema dressing table
Tocador Ipanema

Código 170201 | Revisão 00

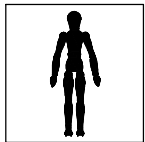


PESO MÁXIMO SUPORTADO PELAS PEÇAS, SENDO ESTE DISTRIBUÍDO UNIFORMEMENTE.

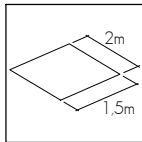
Maximum weight supported by parts, being this evenly distributed.
Peso máximo soportado por las partes, siendo esta distribuido uniformemente.



Você vai precisar de/ You will need / Usted necesitará

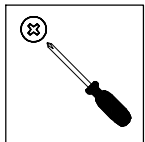


1 Pessoa
1 Person
1 Persona

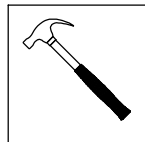


Espaço recomendado para montagem
Recommended space for assemble
Espacio recomendado para el armado

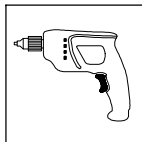
Ferramentas não inclusas
Tools not included / Herramientas no incluidas



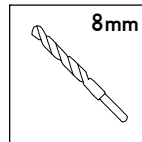
Chave Phillips
Screwdriver Phillips
Destornillador cruz



Martelo
Hammer
Martillo



Furadeira
Drill machine
Taladro



Broca
Drill bit
Taladro

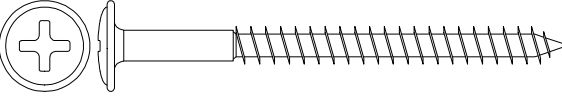
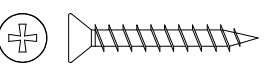


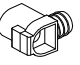
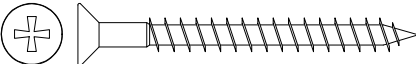
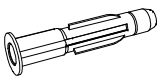
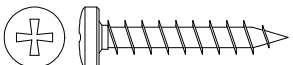
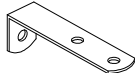

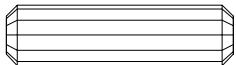


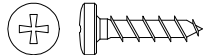
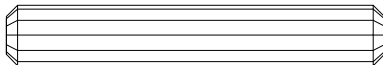
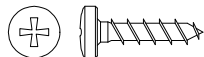

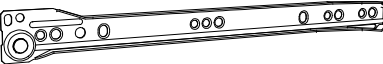
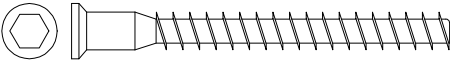
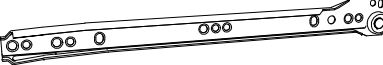




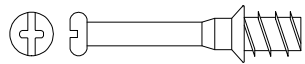

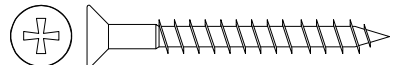


* PESO EM KG/ Weight in Kg/ Peso en Kg
DIMENSÕES EM MM/ Dimensions in mm/ Dimensiones en mm

IDENTIFICAÇÃO DOS ACESSÓRIOS/ IDENTIFICATION OF ACCESSORIES/ IDENTIFICACIÓN DE ACCESORIOS

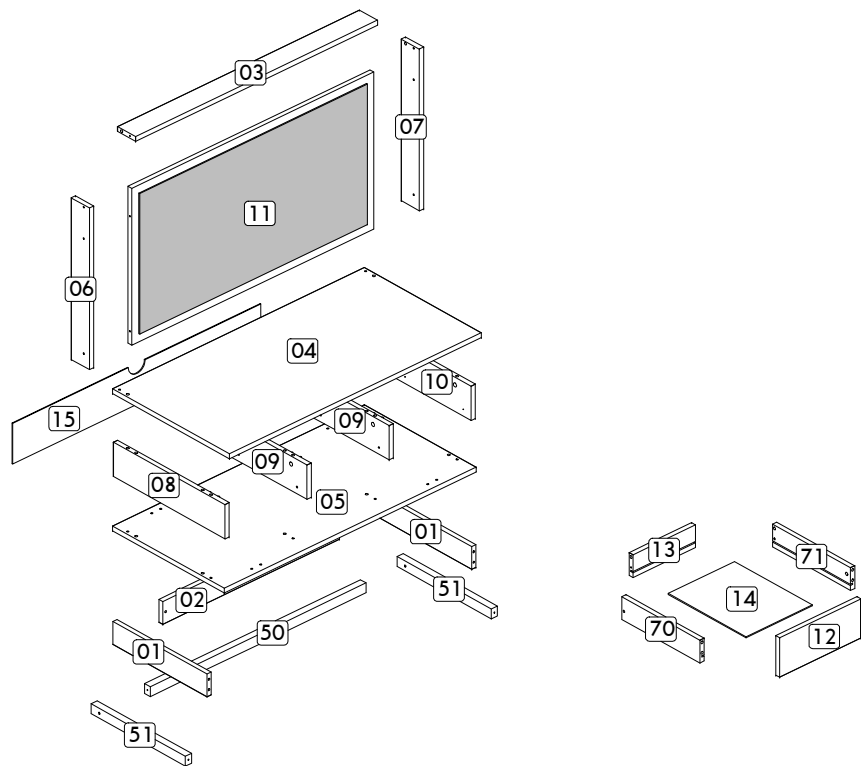
NOTAS: A separação dos acessórios antes de iniciar a montagem facilitará a mesma. Os parafusos e cavilhas estão na escala real. Em caso de dúvida na identificação, coloque o acessório sobre a imagem.

NOTES: The separation of the accessories before you start the assembly will facilitate the same. The screws and dowels are in real scale. In case of doubts about the identification, place the accessory on the image.

NOTAS: La separación de los accesorios antes de comenzar el armado facilitará el mismo. Los tornillos y taquetes son en escala real. En caso de dudas sobre la identificación, coloque el accesorio en la imagen.

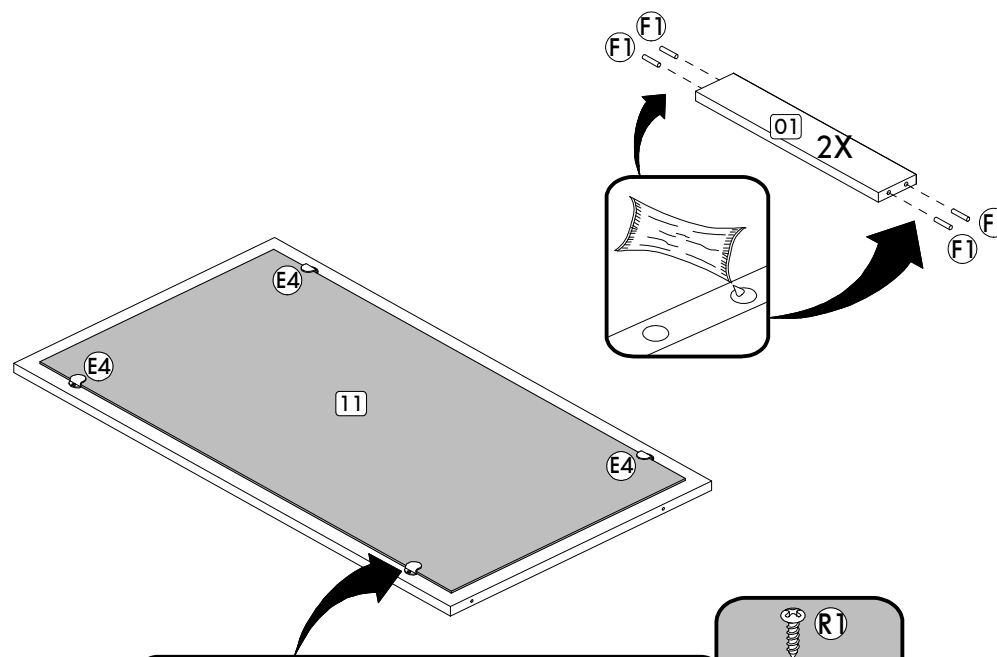
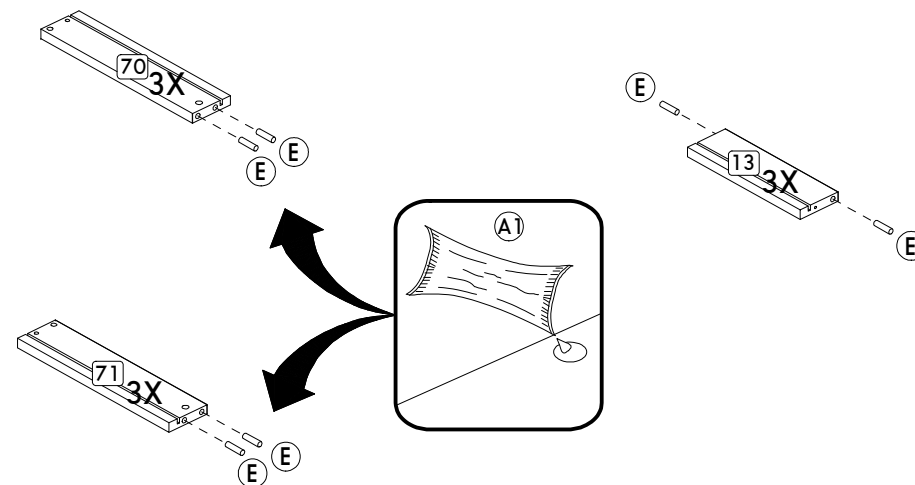
A		Parafuso flangeado Flanged head screw Tornillo de cabeza flangeada	5,0x60 mm	01	M1		Parafuso chato Flat head screw Tornillo de cabeza plana	3,5x25 mm	02
A1		Cola Glue Pegamento	13g	01	N		Prego Nail Clavo	10 x10	16
A3		Trapézio Trapeze Trapecio	-	06	O		Parafuso chato Flat head screw Tornillo de cabeza plana	4,5x45 mm	22
B3		Bucha expansiva Bushing Tapón	8x50 mm	01	P		Parafuso panela Pan head screw Tornillo de pan	4,5x25 mm	06
B7		Suporte de metal Metalic bracket Soporte de metal	-	01	P5		Parafuso chato Flat head screw Tornillo de cabeça plana	3,5x14 mm	16
E		Cavilha Wooden Dowel Taquete	8x30 mm	34	R		Parafuso chato Flat head screw Tornillo de cabeça plana	6,0x08 mm	08
E4		Suporte espelho Mirror support Suporte espejo	-	04	R1		Parafuso panela cromado Pan head screw Tornillo de pan	3,5x14 mm	04
F		Cavilha Wooden Dowel Taquete	8x50 mm	02	S		Parafuso panela Pan head screw Tornillo de pan	3,5x14 mm	02
F1		Cavilha Wooden Dowel Taquete	6x30 mm	08	XA		Corrediça lateral esquerda Metallic slide the left field Corredera lateral izquierda	300 mm	03
G		Parafuso estrutural Structural screw Tornillo estrutural	5,0x50 mm	06	XB		Corrediça lateral direita Metallic slide the right field Corredera lateral derecha	300 mm	03
H		Chave allen Allen key Llave Allen	-	01	XC		Corrediça gaveta esquerda Drawer slide left Corredera izquierda cajón	300 mm	03
I		Tampa parafuso estrutural Structural screw cover Tapa tornillo estrutural	-	06	XD		Corrediça gaveta direita Drawer slide right Corredera derecha cajón	300 mm	03
J		Haste minifix simples Simple minifix screw Tornillo minifix simple	-	08	Y7A		Pé angular Foot Pie	620mm	02
K6		Parafuso chato Flat head screw Tornillo de cabeça plana	4,5x40 mm	08	Y7B		Pé angular Foot Pie	620mm	02
L		Tambor minifix Drum lock Tambor minifix	12 mm	08					

IDENTIFICAÇÃO DAS PEÇAS/ PARTS IDENTIFICATION/ IDENTIFICACIÓN DE LAS PIEZAS

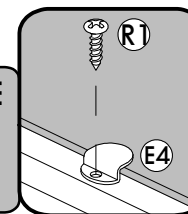


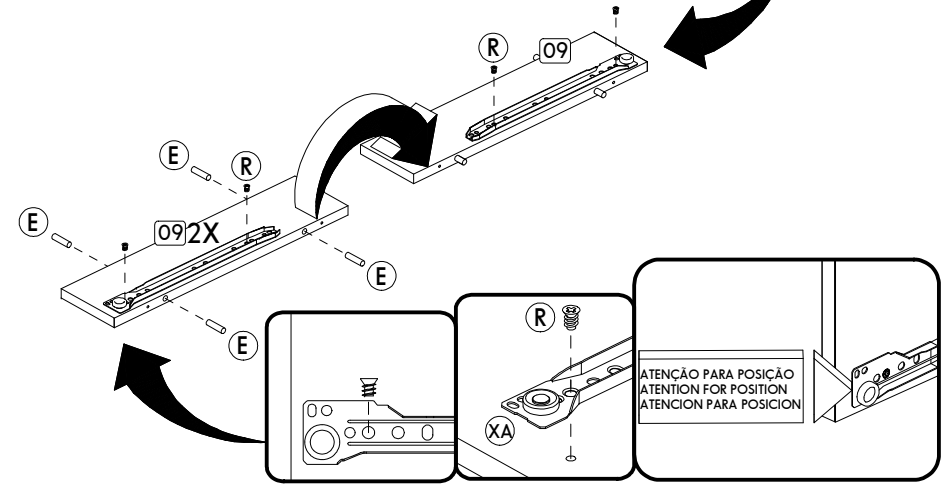
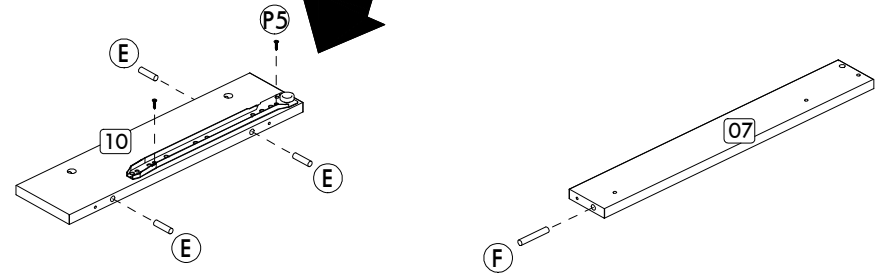
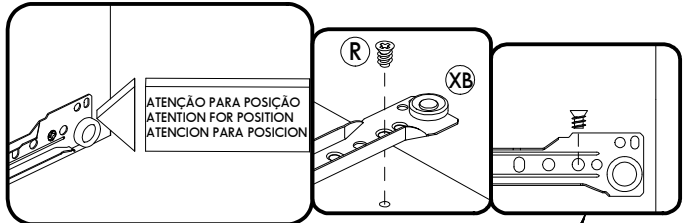
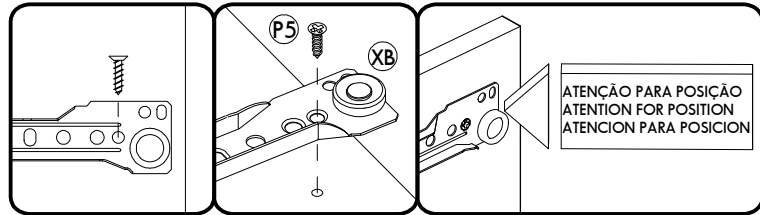
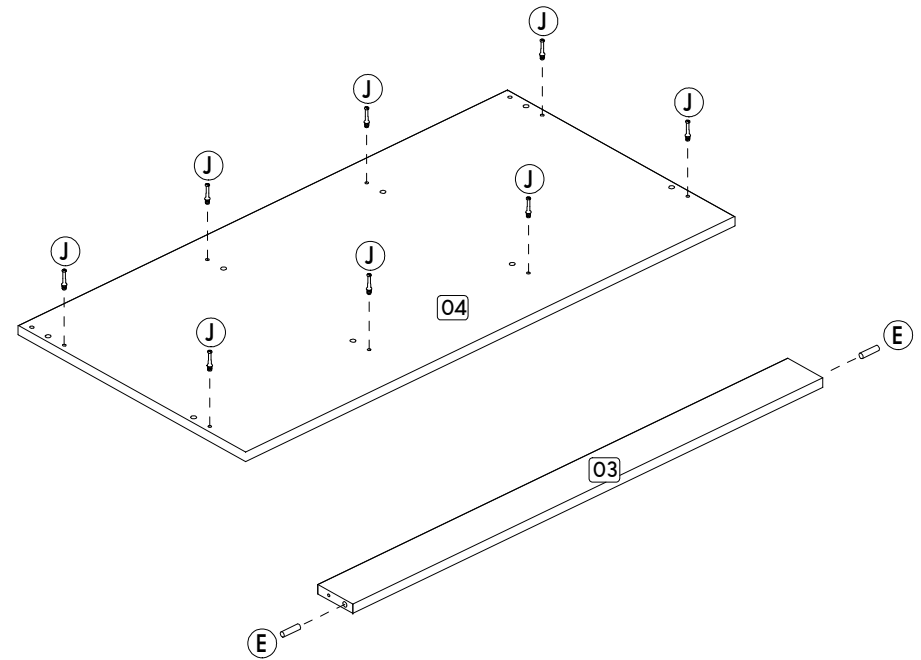
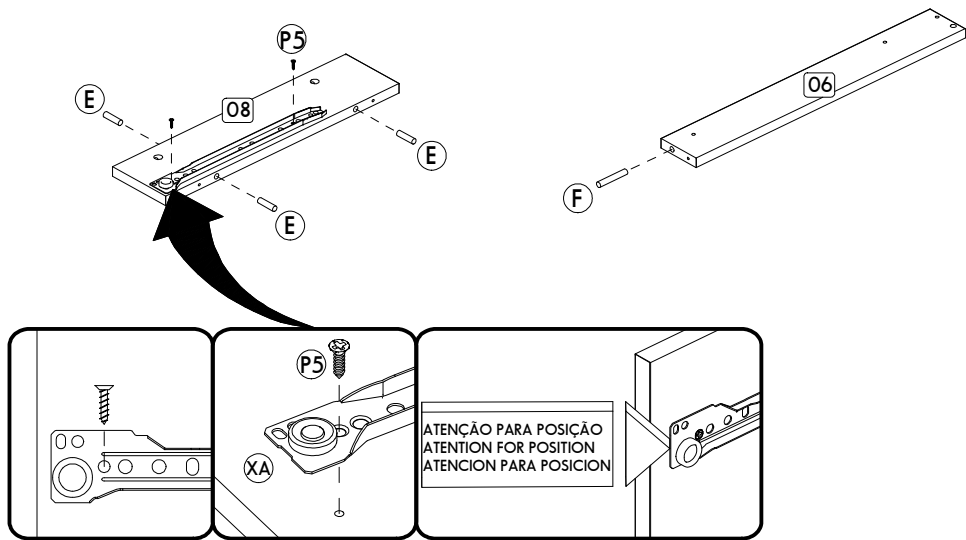
Nº	DESCRIÇÃO - DESCRIPTION - DESCRIPCIÓN	MEDIDAS-MEASURES - MEDIDAS (mm)	QTD.
01	Travessa lateral pés - Left tray feet - Travesía izquierda pies	362 x 70 x 15	02
02	Travessa traseira pés - Right tray feet - Travesía derecha pies	631 x 70 x 15	01
03	Travessa superior - Top tray - Travesía superior	864 x 70 x 15	01
04	Tampo - Top - Tapa	900 x 450 x 15	01
05	Base inferior - Bottom base - Base inferior	900 x 430 x 15	01
06	Travessa esquerda - Left tray - Travesía izquierda	495 x 70 x 15	01
07	Travessa direita - Right tray - Travesía derecha	495 x 70 x 15	01
08	Lateral esquerda - Left side - Lateral izquierda	105 x 430 x 15	01
09	Divisão - Division - Division	105 x 430 x 15	02
10	Lateral direita - Right side - Lateral derecha	105 x 430 x 15	01
11	Painel - Pannel - Paniel	864 x 480 x 15	01
12	Frente de gaveta - Drawer front - Frente del cajón	290 x 121 x 15	03
13	Traseiro de gaveta - Rear of drawer - Trasero del cajón	223 x 70 x 15	03
14	Fundo de gaveta - Bottom of drawer - Fondo del cajón	299 x 237 x 03	03
15	Costa - Backboard - Fondo	886 x 124 x 03	01
70	Lateral esquerda de gaveta - Left side of drawer - Lateral izquierda del cajón	300 x 70 x 15	03
71	Lateral direita de gaveta - Right side of drawer - Lateral derecha del cajón	300 x 70 x 15	03

PRÉ-MONTAGEM/ PRE-ASSEMBLE/ PRE ARMADO

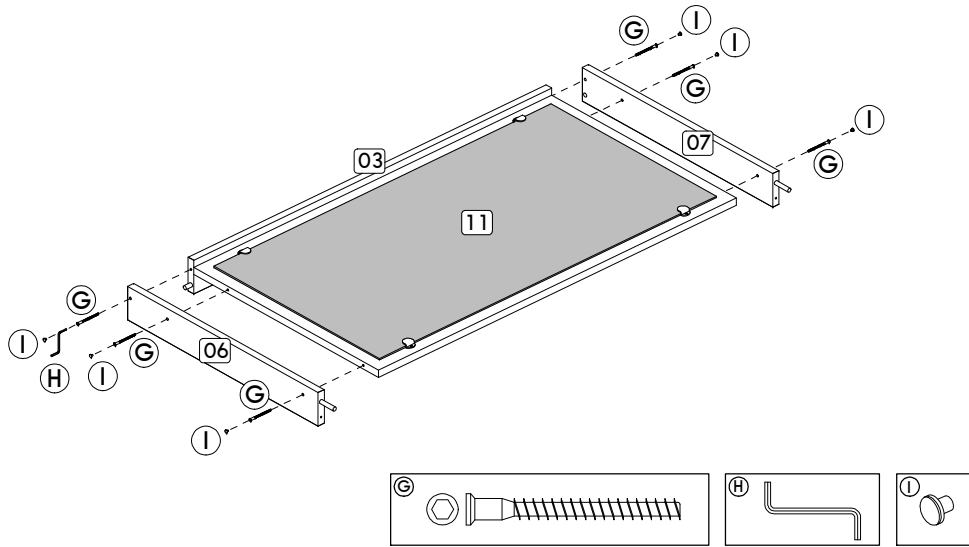


IMPORTANTE/IMPORTANT/IMPORTANTE
 É imprescindível a fixação do acessório "E4"
 Es imprescindible la fijación del accesorio "E4"
 It is essential to fix the accessory "E4"

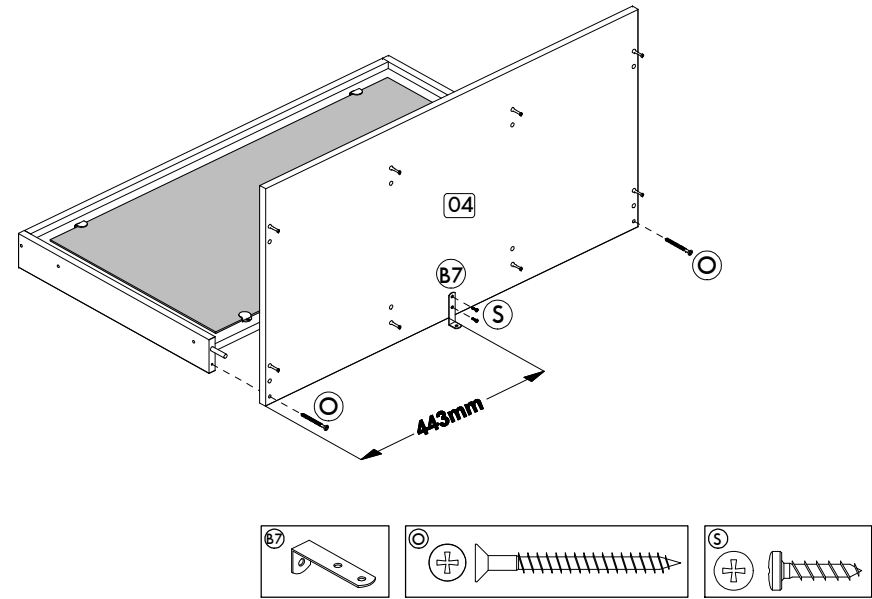




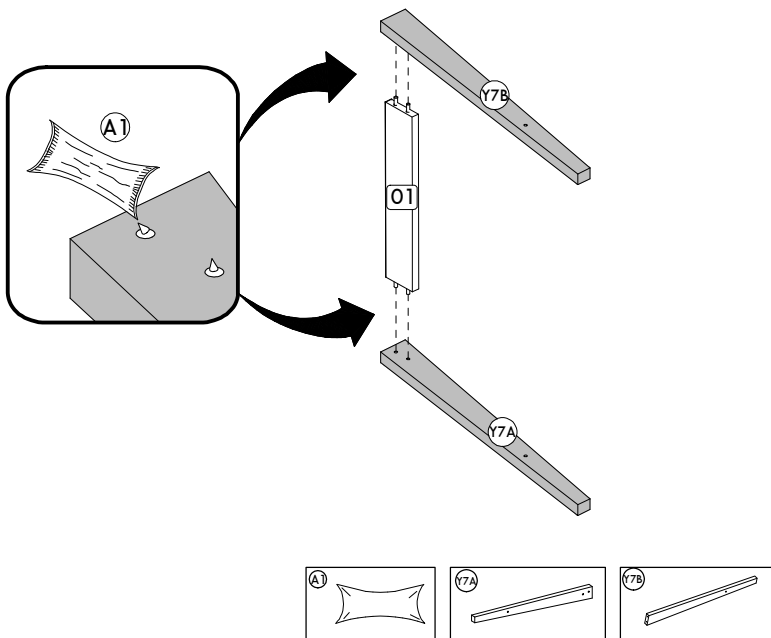
Passo/ Step/ Paso 01



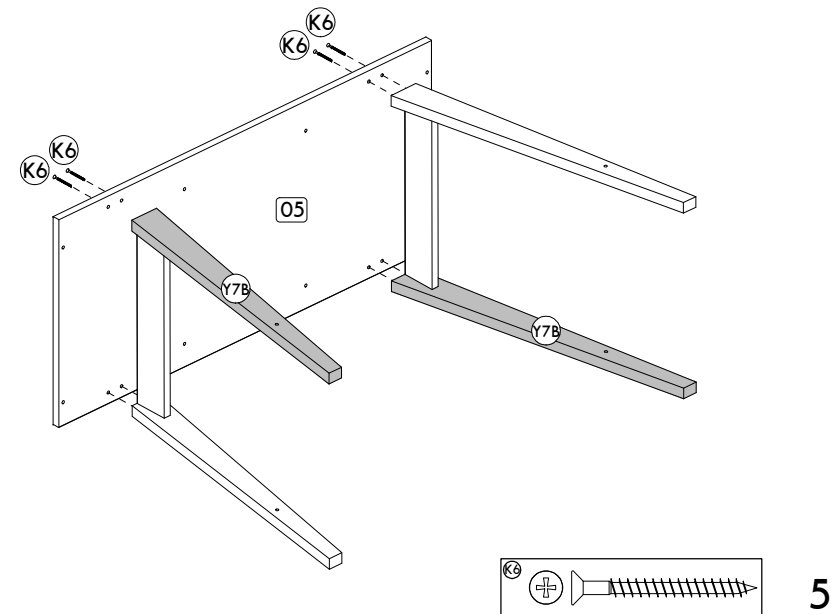
Passo/ Step/ Paso 02



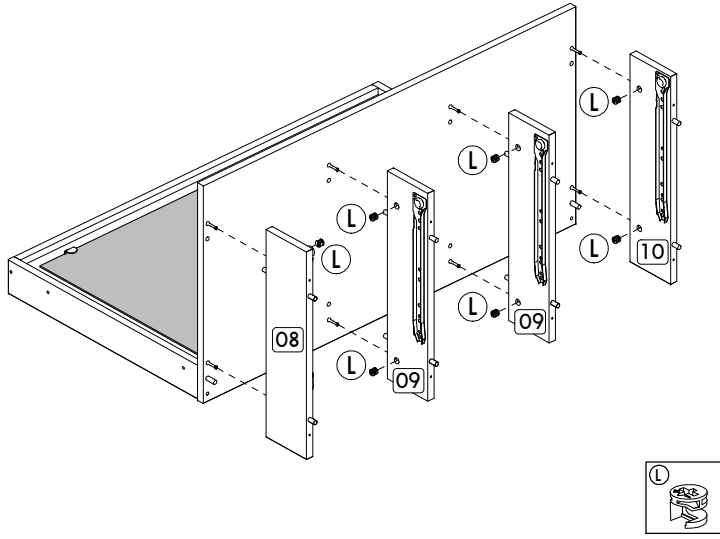
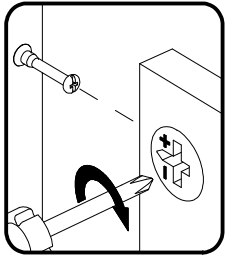
Passo/ Step/ Paso 03



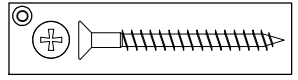
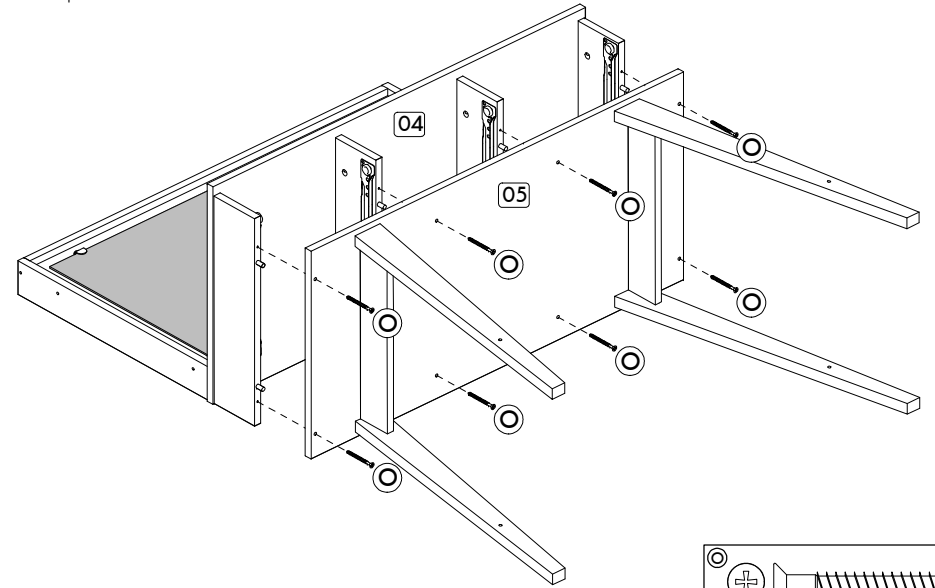
Passo/ Step/ Paso 04



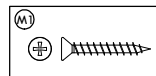
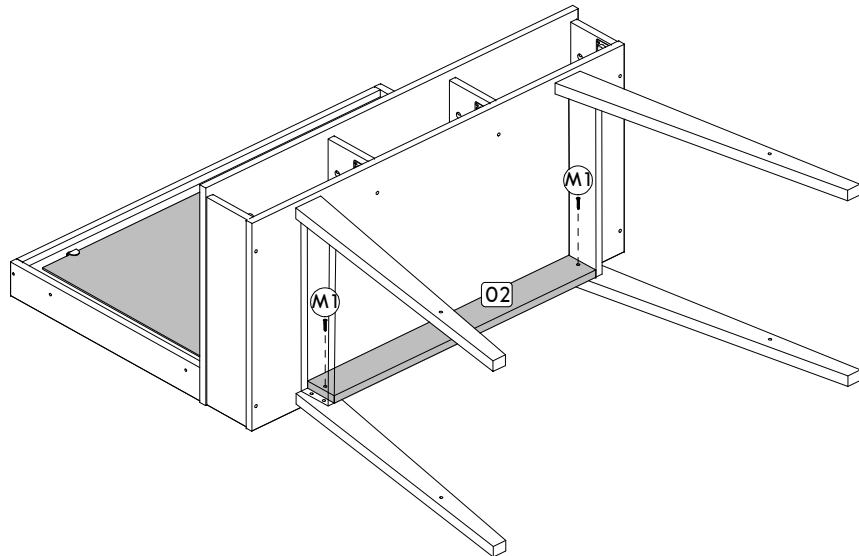
Passo/ Step/ Paso 05



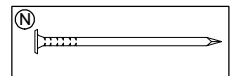
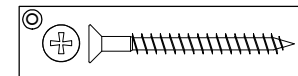
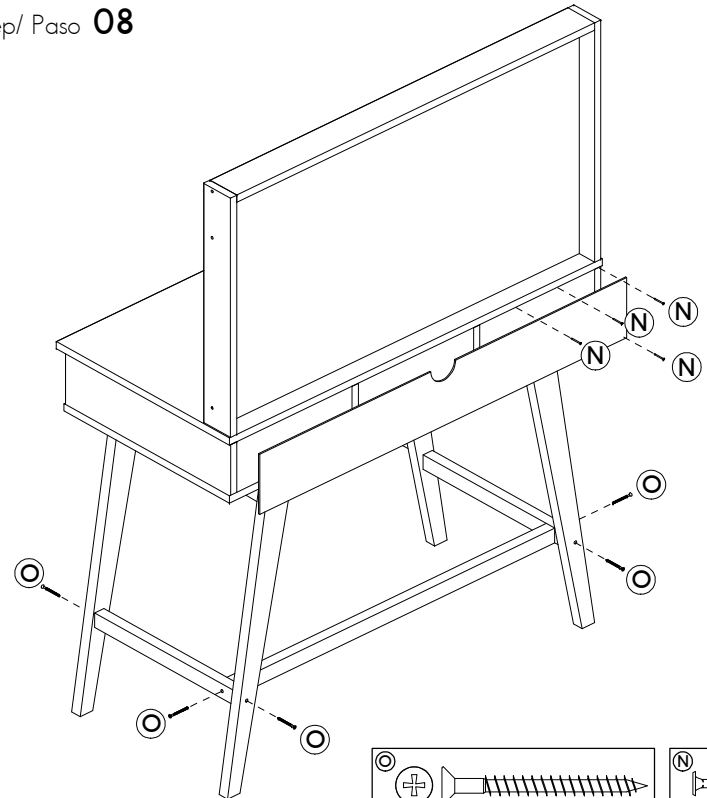
Passo/ Step/ Paso 06



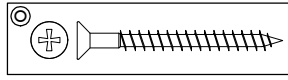
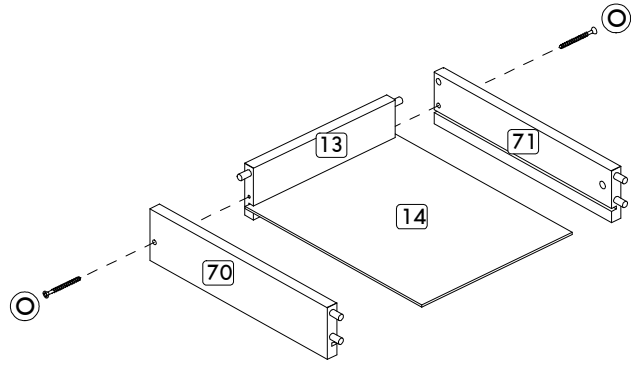
Passo/ Step/ Paso 07



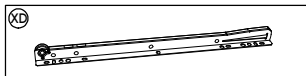
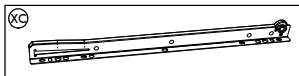
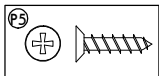
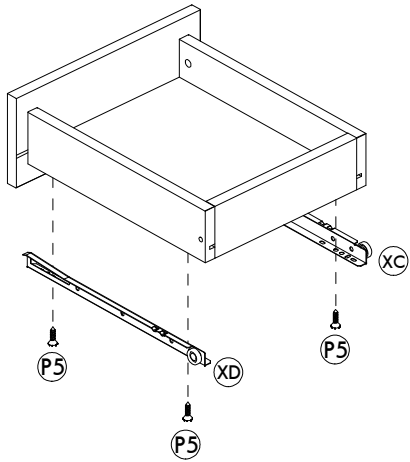
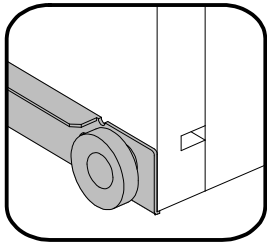
Passo/ Step/ Paso 08



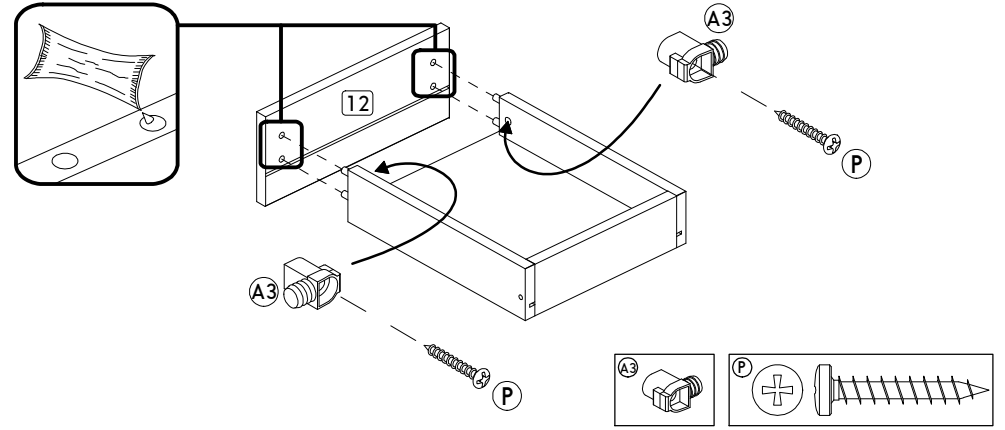
Passo/ Step/ Paso 09



Passo/ Step/ Paso 11



Passo/ Step/ Paso 10



Passo/ Step/ Paso 12

