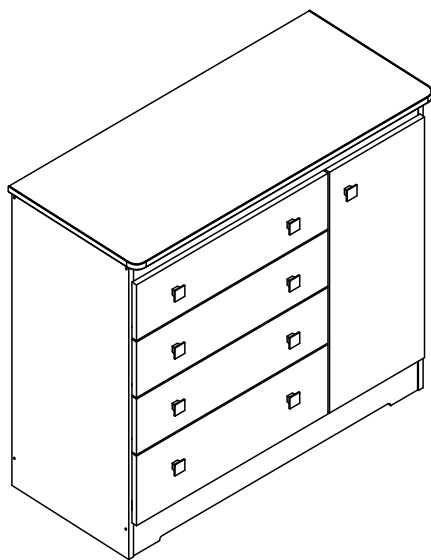


completa
m ó v e i s



BB810

Cômoda 4 Gav 1 Porta

Parabéns!

Você acaba de adquirir um produto com a qualidade Completa Móveis.

Recomendações

- ✍ Para a montagem deste produto, é necessário 1 pessoa.
- ✍ Os parafusos devem ser apertados periodicamente.
- ✍ Evitar batidas e o contato com objetos cortantes.

Manutenção e Limpeza

- ✍ Use um pano levemente umedecido com água, seguido de pano seco.
- ✍ Nunca utilize produtos químicos ou abrasivos.

Alguma dúvida? Fale com a gente.

Completa Ind. de Móveis Ltda
completamoveis@yahoo.com.br

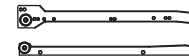
Ferragens



A- Cavilha Ø8x30 (50x)



B- Parafuso Ø3,5x14 (50x)



C- Corrediça (4x)



D- Parafuso Ø3,5x25 (9x)



E- Parafuso Ø3,5x12 (32x)



F- Bisnaga de Cola (1x)



G- Parafuso Ø4,5x45 (20x)



H- Prego 10x10 (40x)



I- Puxador (9x)



J- Sapata Plástica (4x)



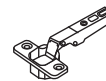
K- Cantoneira 4 furos (8x)



L- Cantoneira 2 furos (4x)



M- Calço (2x)



N- Dobradiça (2x)



O- Suporte Prateleira (4x)



P- Suporte Cabideiro (2x)



Q- Cabideiro (1x)

Abaixo as ferramentas, não fornecidas, mas necessárias para a montagem do produto.



Martelo



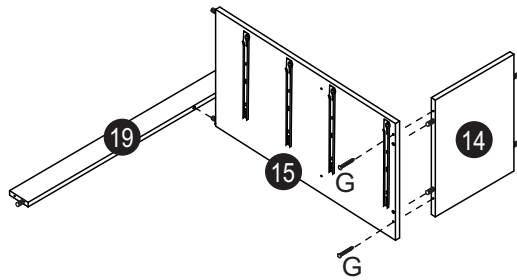
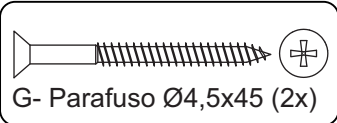
Chave Phillips



Furadeira com Broca de 8mm

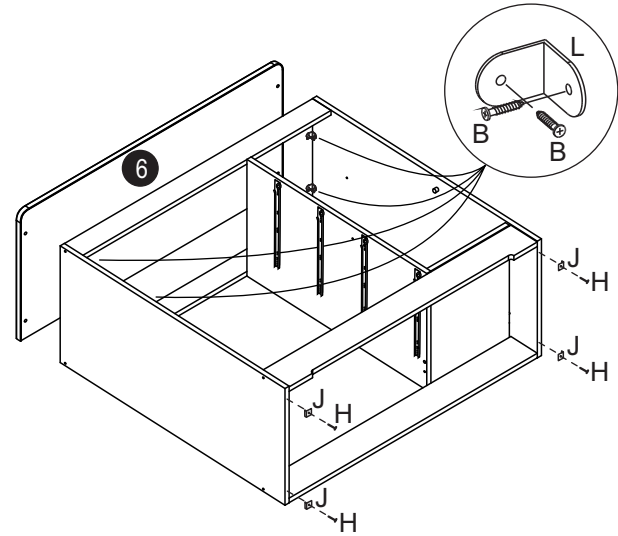
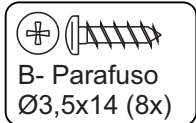
Montagem

Etapa 1

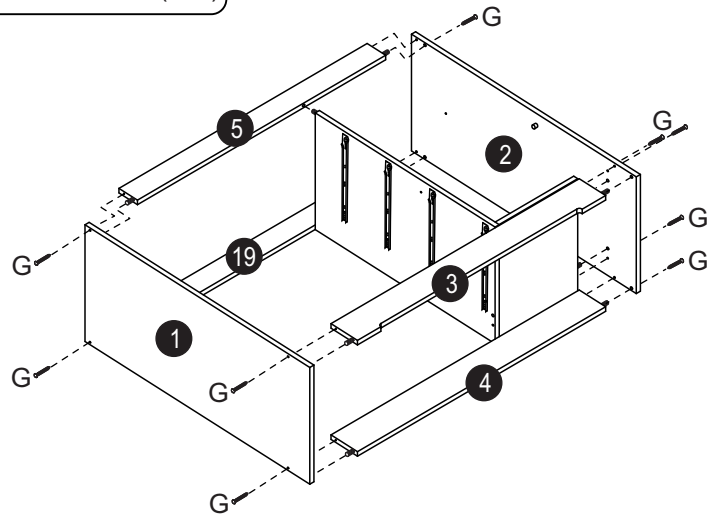
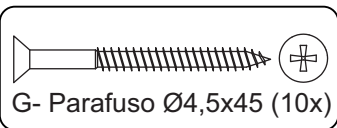


Montagem

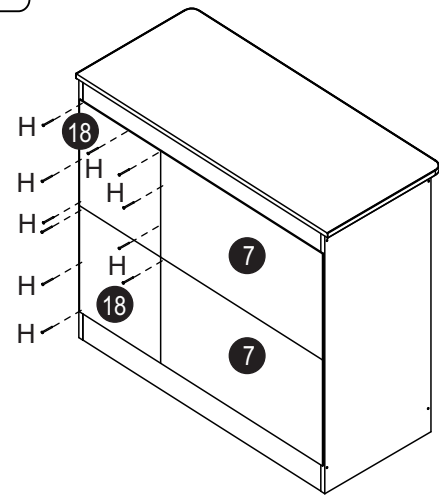
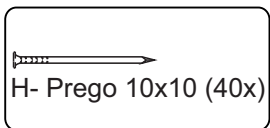
Etapa 3



Etapa 2

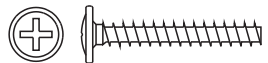


Etapa 4



Montagem

Etapa 5



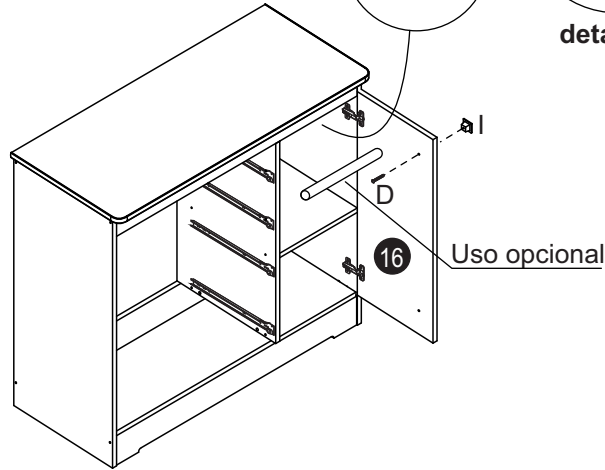
D- Parafuso Ø3,5x25 (1x)



E- Parafuso
Ø3,5x12 (6x)



I- Puxador (1x)



detalhe 5

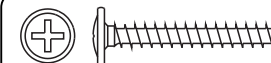
Uso opcional

Montagem

Etapa 7



B- Parafuso
Ø3,5x14 (32x)



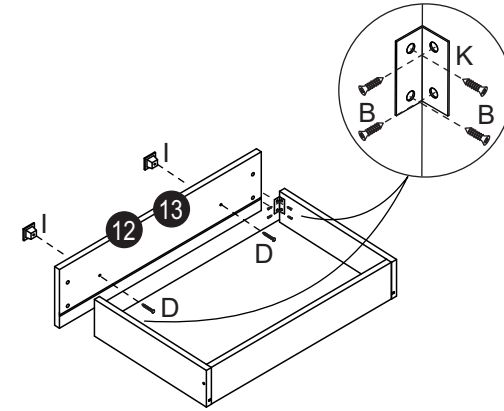
D- Parafuso Ø3,5x25 (8x)



I- Puxador (8x)



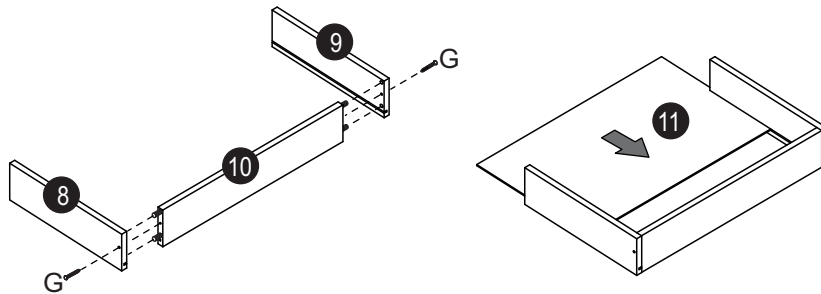
K- Cantoneira
4 furos (8x)



Etapa 6



G- Parafuso Ø4,5x45 (8x)



Etapa 8



E- Parafuso
Ø3,5x12 (24x)

