

ESQUEMA DE MONTAGEM

Revisão: 01 - 01/04/2017

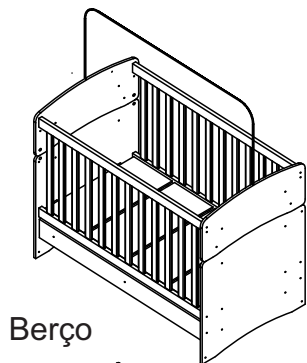
Berço / Mini Cama / Sofá BB850

Completa

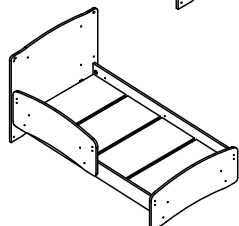
móveis

Completa Ind. de Móveis Ltda

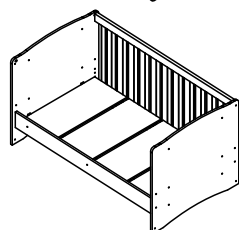
www.completamoveis.com.br



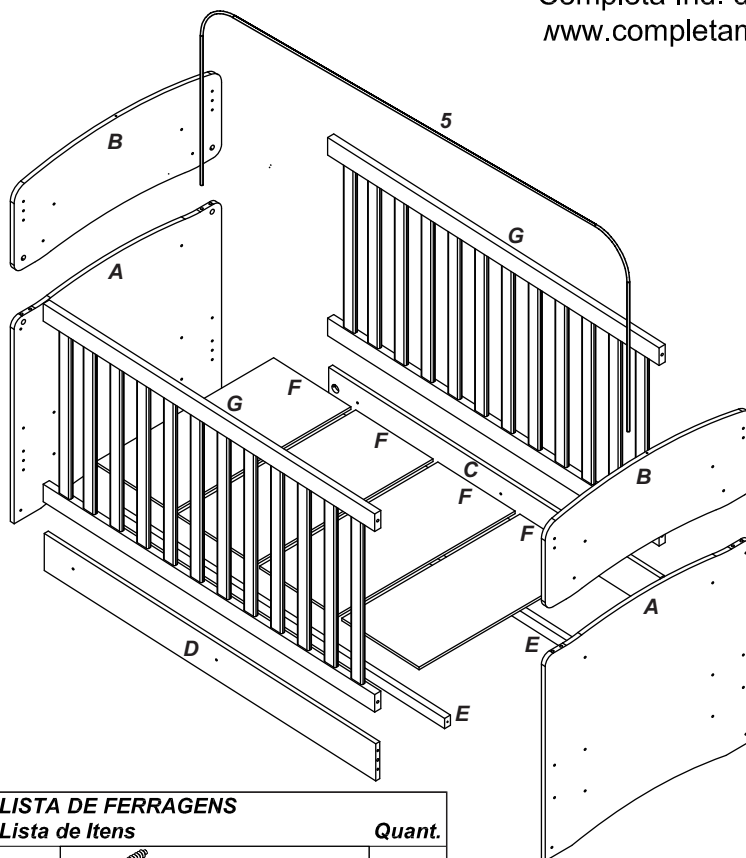
Berço



Mini Cama



Sofá



LISTA DE PEÇAS

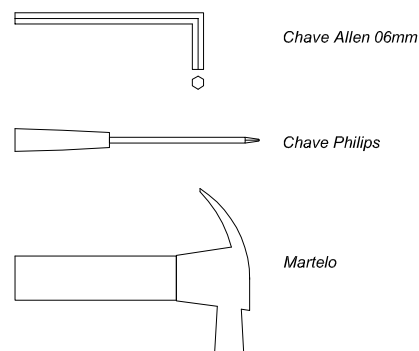
LISTA DE PEÇAS		
Denominação		
A	Cabeceira Grande	02
B	Cabeceira Pequena	02
C	Barra Direita	01
D	Barra Esquerda	01
E	Suporte Lastro	02
F	Lastro	04
G	Grade Fixa	02

LISTA DE FERRAGENS

Lista de Itens			Quant.
1		Parafuso 1/4 x 1,5	04
2		Parafuso 5,0x50	08
3		Sapata Plástica	04
4		Prego	20
5		Mosquiteiro	01
6		Porca Elíptica	04
7		Haste Dupla Minifix	04
8		Tambor Minifix	08
9		Cavilha 08x30mm	04
10		Cavilha 06x30mm	08
11		Parafuso de união	02
12		Bucha americana	04
13		Parafuso Bucha Americana M6x30	04

Colchão indicado para o berço:
Tamanho mínimo (cm): 128x68
Tamanho máximo (cm): 130x70
Espessura máxima (cm): 12
Densidade mínima: D18

Ferramentas necessárias para montagem:



IMPORTANTE LER COM ATENÇÃO E GUARDAR PARA EVENTUAIS CONSULTAS.

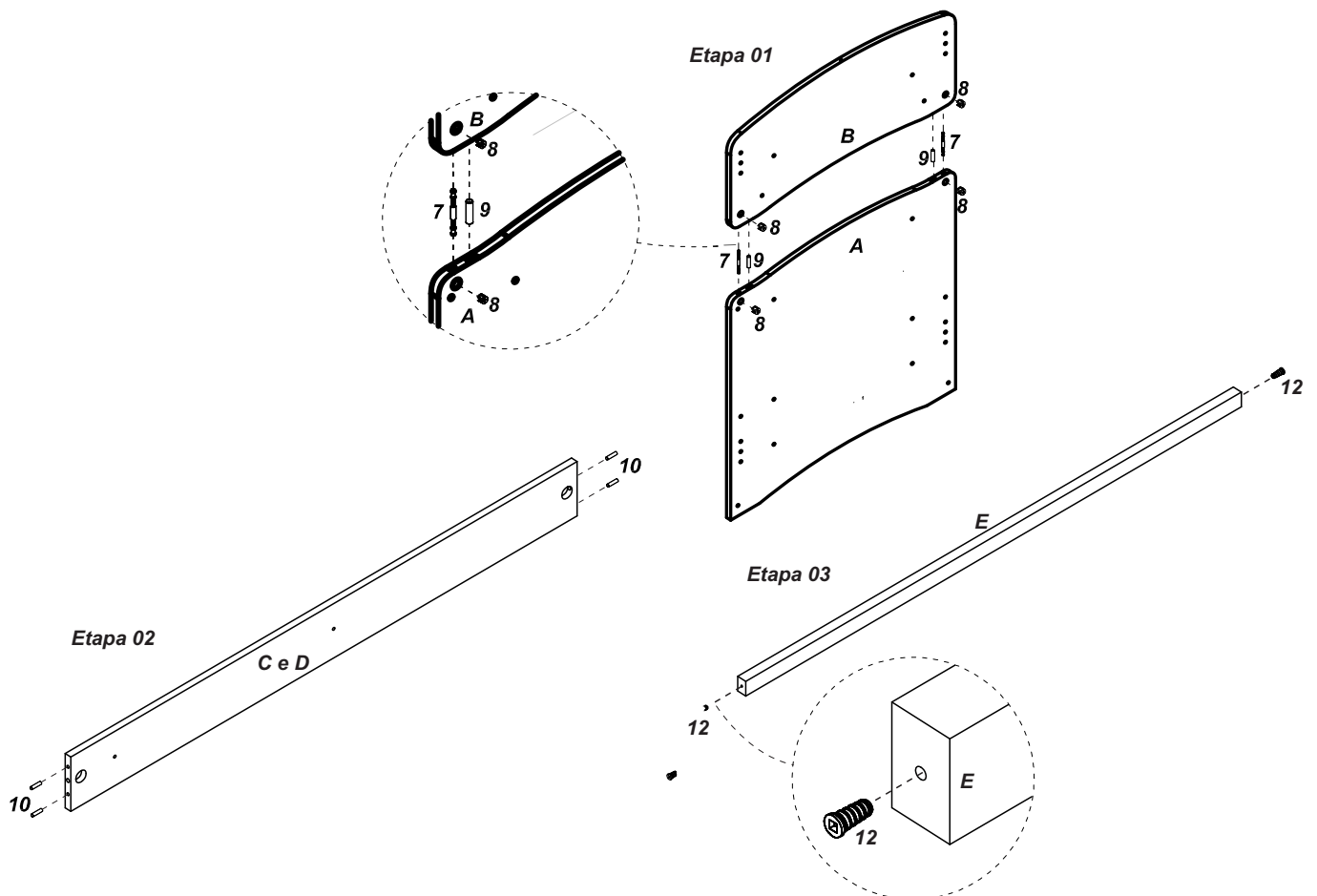
Advertências:

- Não posicionar ou utilizar o produto perto de chama aberta e outras fontes de calor, tais como aquecedores elétricos, aquecedores a gás ou outras fontes, pois o material é inflamável;
- Não utilize o berço se alguma parte estiver quebrada, rasgada ou faltando. Utilizar somente peças de reposição aprovadas pelo fabricante;
- Não deixe nenhum objeto dentro ou próximo ao berço que possa servir de ponto de apoio ou ofereça risco de sufocação, engasgamento ou estrangulamento, como, por exemplo, cordas, cordões de persianas/cortina, protetores, almofadas, brinquedos, fios e cabos de aparelhos elétricos;
- Nunca utilizar mais de um colchão no berço;

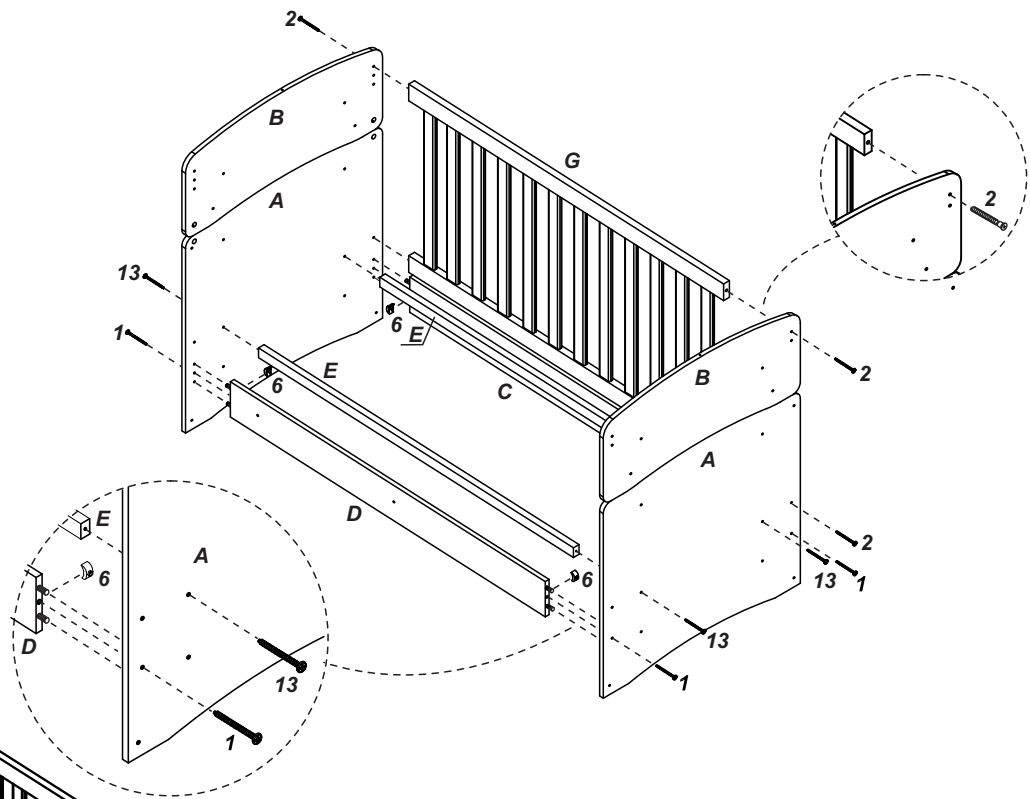
- e) Crianças pequenas não podem brincar, sem vigilância, nas proximidades de um berço;
- f) O comprimento e a largura do colchão utilizado com o berço devem atender as especificações deste Manual;
- g) Atenção: quando a criança for capaz de escalar o berço, ele não pode mais ser utilizado por essa criança, pois este berço foi construído para uso por crianças com capacidade motora para sentar-se, ajoelhar-se e/ou levantar-se sozinhas, porém que ainda não sejam capazes de escalar o berço;
- h) Este produto atende à regulamentação para berços infantis, não sendo as suas demais funções sujeitas à regulamentação;
- i) Este berço não pode ser alterado, seja em sua estrutura ou em seus adornos, pois riscos à segurança da criança podem ser gerados.

Orientações:

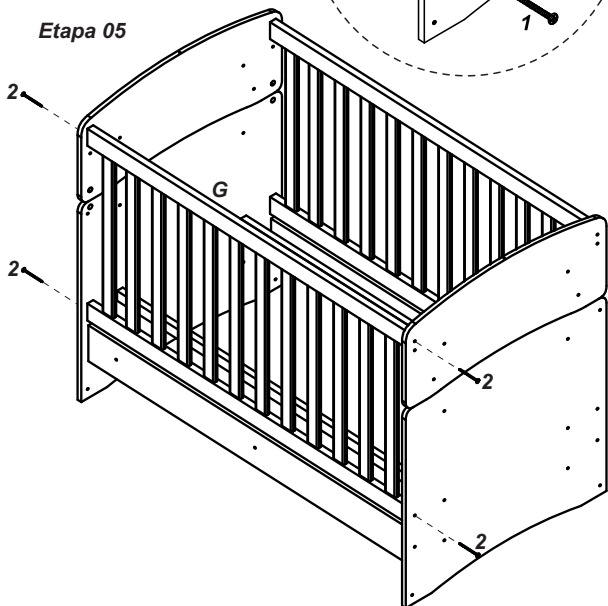
- a) A Sociedade Brasileira de Pediatria orienta colocar o bebê para dormir com a barriga para cima, pois diminui em 70% o risco de morte súbita. Recomendamos conversar com o pediatra de seu filho para maiores informações;
- b) Só utilize o berço quando estiver totalmente montado conforme as orientações do Manual de Instruções e após certificar que seus sistemas de travamento estão devidamente acionados;
- c) O berço deve ser colocado sobre um piso horizontal;
- d) A posição mais baixa é a mais segura e a base deve ser sempre utilizada nessa posição tão logo o bebê tenha idade suficiente para sentar-se;
- e) Antes que o berço seja utilizado na sua posição mais baixa, devem ser removidos os dispositivos usados para apoiar a base em posições mais altas;
- f) As conexões de montagem devem ser sempre apertadas adequadamente e verificadas regularmente, ao longo do uso do berço, e reapertadas conforme necessário;
- g) Caso alguma parte do berço quebre ou apresente defeito, deve-se procurar assistência técnica especializada e não serem realizados consertos caseiros;
- h) A espessura do colchão deve ser tal que a altura interna (da superfície do colchão até a borda superior da armação do berço) seja de pelo menos 480 mm na posição mais baixa da base do berço e pelo menos 180 mm na posição mais elevada da base do berço.



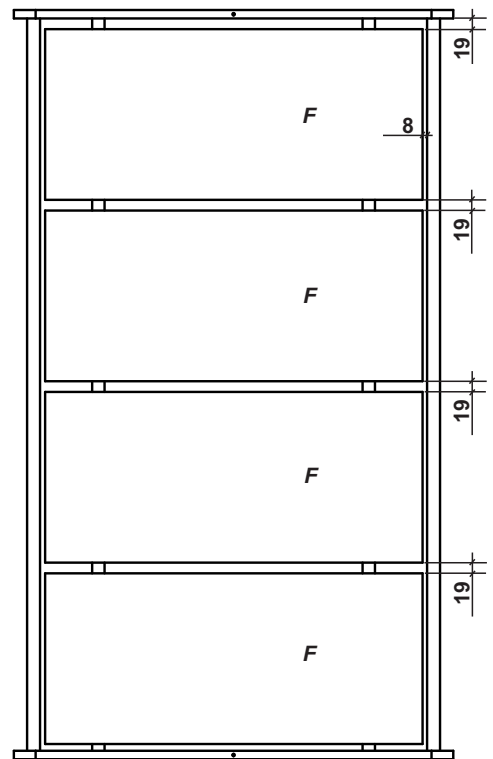
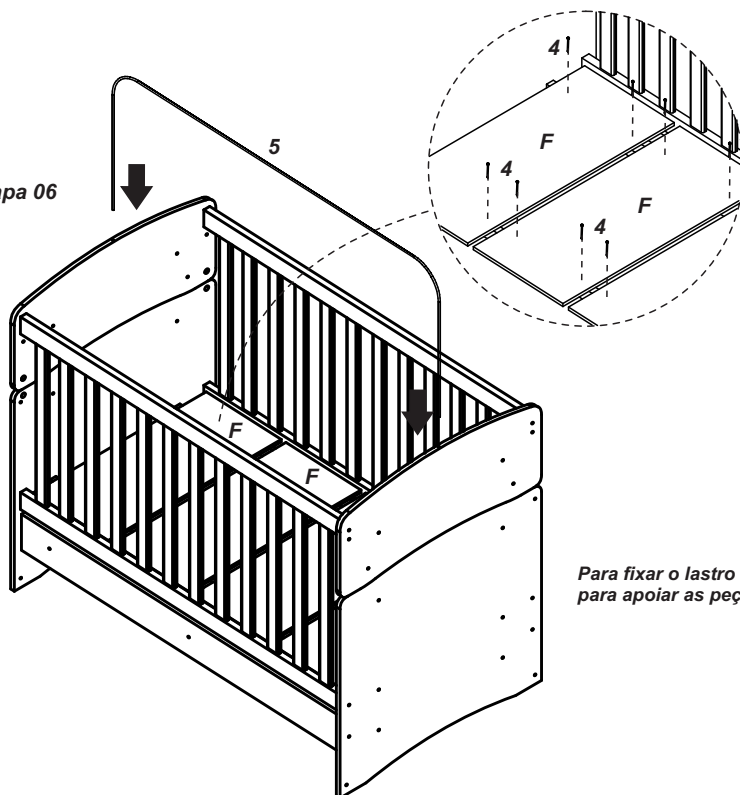
Etapa 04



Etapa 05



Etapa 06



Distâncias para lastros:

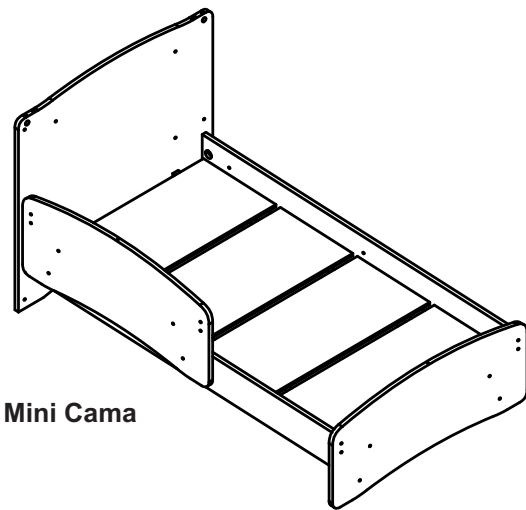
Cabeceira para Lastro - 19mm

Entre Lastros - 19mm

Lastro para Grade - 08 mm

Para fixar o lastro «F» no suporte «E», utilizar algum objeto para apoiar as peças durante a utilização do martelo.

Montagem Mini - Cama

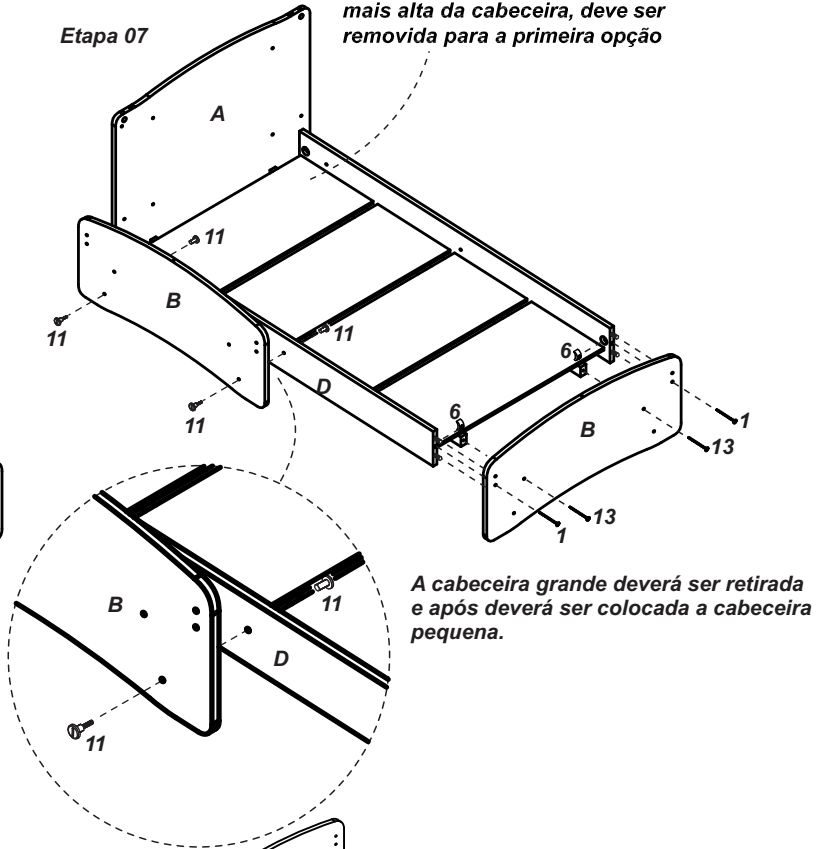


Mini Cama

Lista de Peças descartadas para a montagem da Mini Cama

- A - Cabeceira Grande (1x)
- G - Grade Fixa (2x)

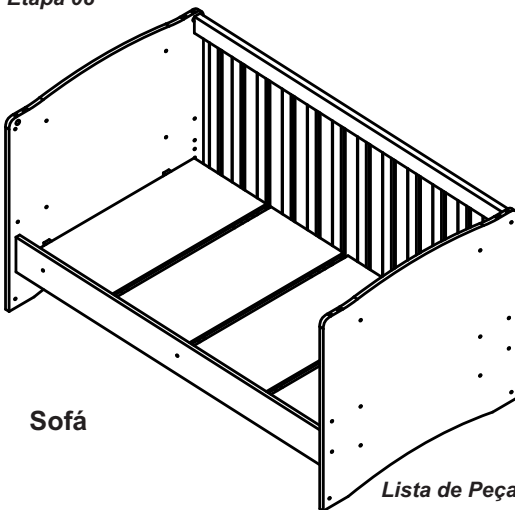
Etapa 07



Se a base do colchão estiver na opção mais alta da cabeceira, deve ser removida para a primeira opção

A cabeceira grande deverá ser retirada e após deverá ser colocada a cabeceira pequena.

Etapa 08

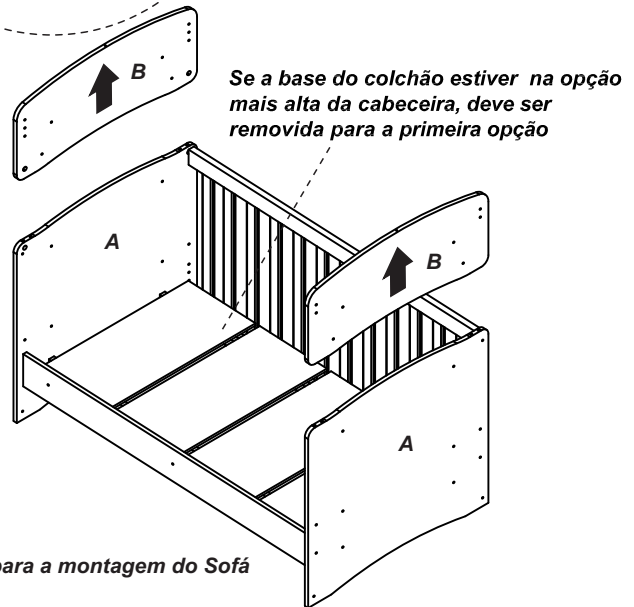


Sofá

Lista de Peças descartadas para a montagem do Sofá

- B - Cabeceira Pequena (2x)
- C - Barra Direita
- G - Grade Fixa (1x)

As duas cabeceiras pequenas deverão ser retiradas e a barra direita. Recolocar a cabeceira grande e a grade fixa, usando as ferragens já especificadas nos passos anteriores.



Se a base do colchão estiver na opção mais alta da cabeceira, deve ser removida para a primeira opção

Cuidados com a manutenção e limpeza do berço:

- Usar pano limpo, umedecido levemente com detergente e após secar a superfície com um pano seco;
- Nunca deixe o móvel molhado, pois podem gerar bolhas e estufamentos;
- Evite a exposição direta ao sol;
- Utilize somente detergente neutro para limpeza do produto, evitar produtos abrasivos como o querosene.