

REF:5402

ATENÇÃO

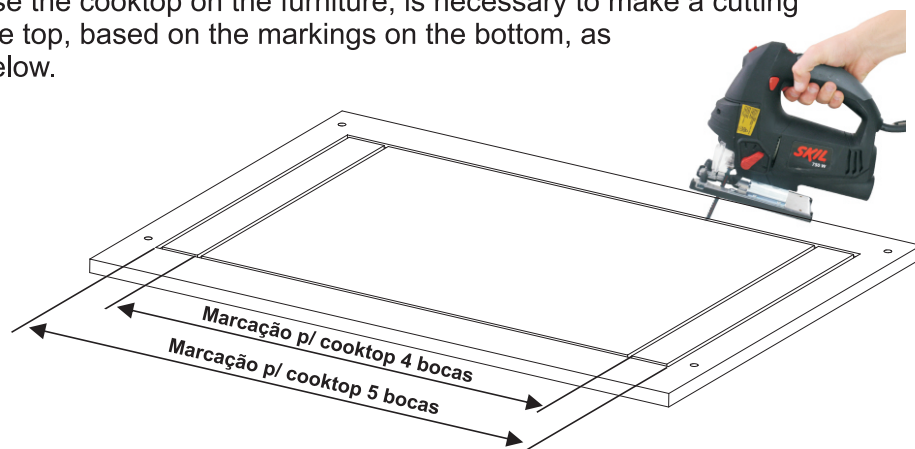
Caso for utilizar no móvel o fogão cooktop, é necessário fazer um recorte no tampo, tomando como base as marcações existentes na parte inferior do tampo, conforme desenho abaixo.

ATENCIÓN

Si utilizar en el mueble el cooktop, es necesario hacer uno recorte en la parte superior, teniendo como base las marcaciones en la parte inferior de la tapa, de acuerdo con el dibujo abajo.

ATTENTION

In case to use the cooktop on the furniture, is necessary to make a cutting (open) on the top, based on the markings on the bottom, as illustrated below.



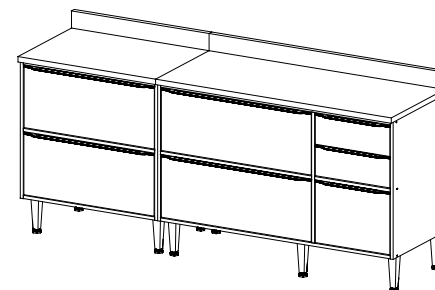
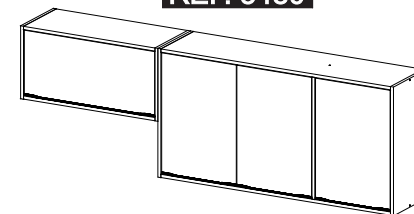
MULTIMÓVEIS

decor

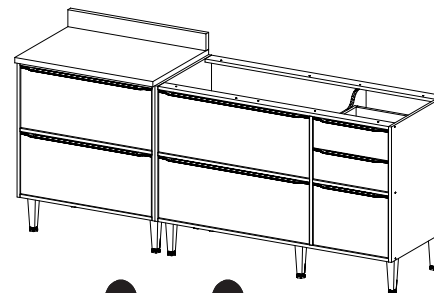
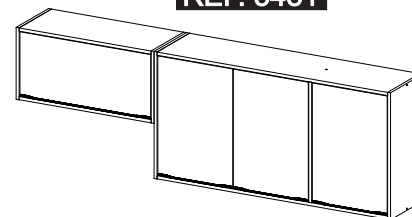
Rua Beatriz Dall' Onder, 266. Fone:(54) 2102 4000, FAX:(54) 2102 4050
CEP 95706-350 - BENTO GONÇALVES - RS - BRASIL
CNPJ: 00.349.443/0001-92
e-mail: multimoveis@multimoveis.com / site: www.multimoveis.com

INSTRUÇÕES DE MONTAGEM INSTRUCCIONES DE ARMADO ASSEMBLY INSTRUCTIONS

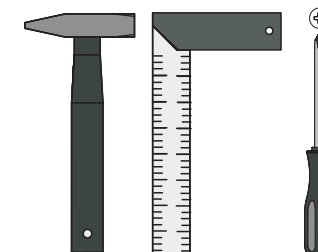
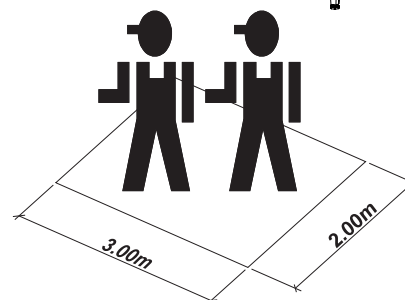
REF. 5480



REF. 5481



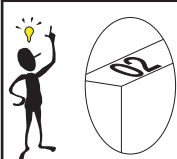
**OBRIGATÓRIO FIXAR NA PAREDE
FIJACIÓN OBLIGATORIA LA PARED
MANDATORY FIXING THE WALL**



185 min



REF.: 5480/5481

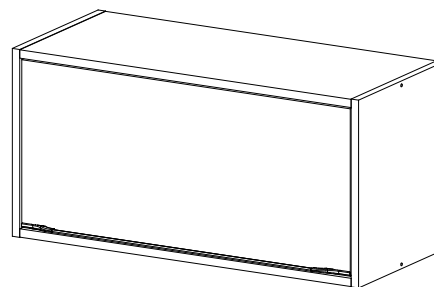


Senhor montador!
Informamos que a numeração das peças encontra-se no topo das mesmas conforme desenho acima.

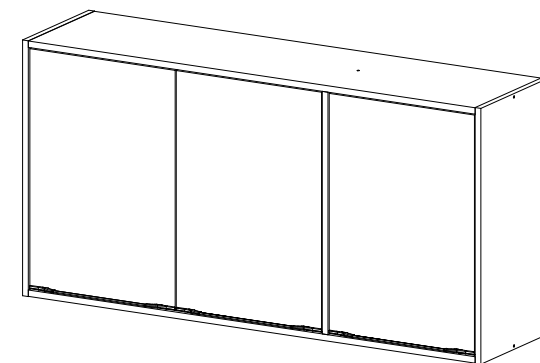
Señor Armador!
Les informamos que la numeración de las piezas encuentranse arriba de las mismas, de acuerdo al modelo arriba.

Dear Assembler!
We inform you that the number of each piece is located on the top of it, according to the model shown above.

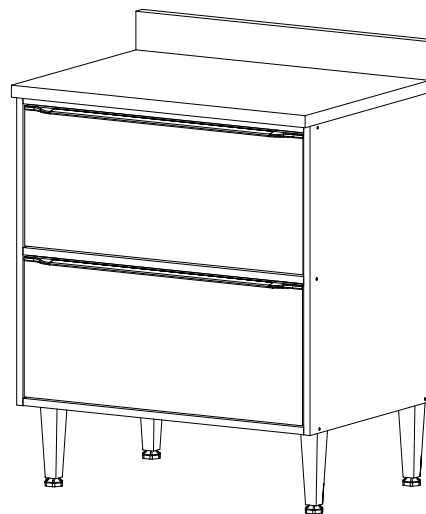
REF:5403



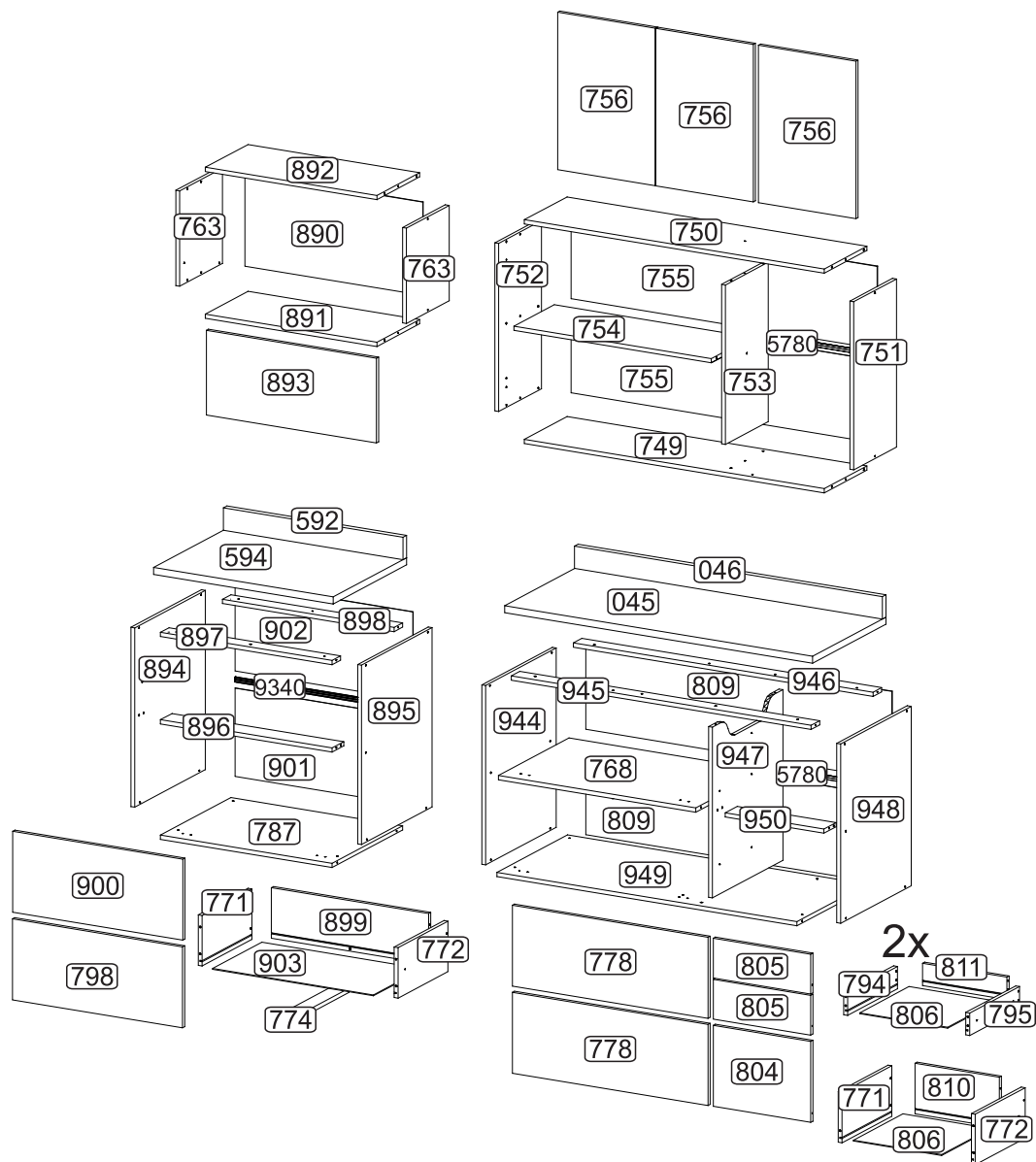
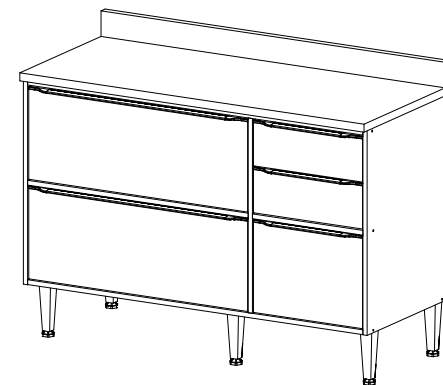
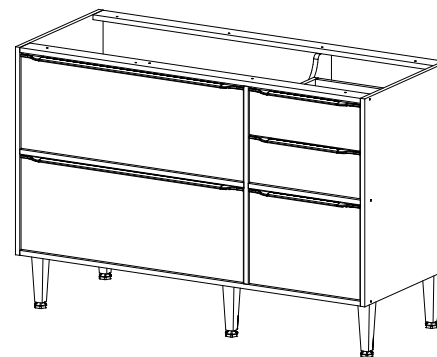
REF:5401

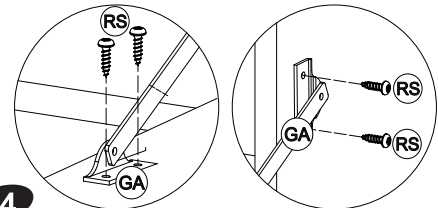
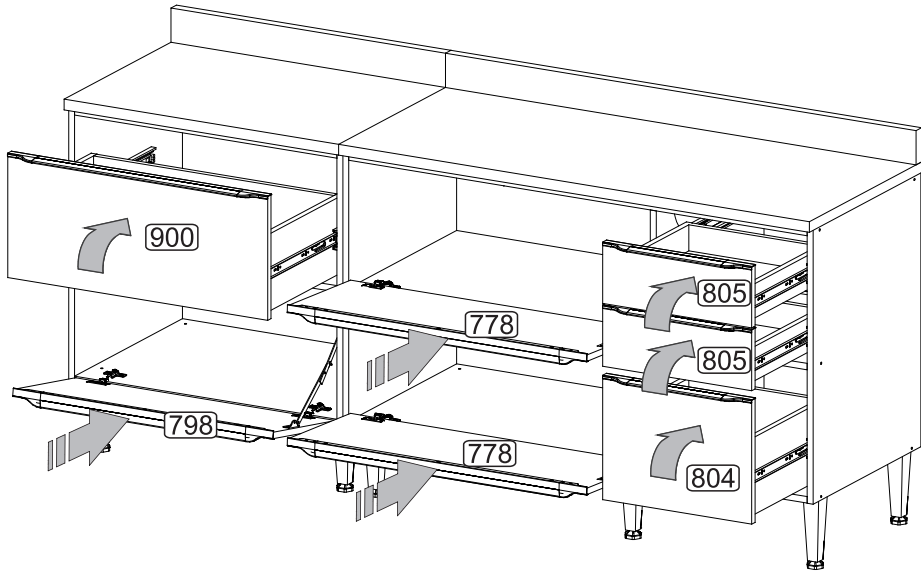
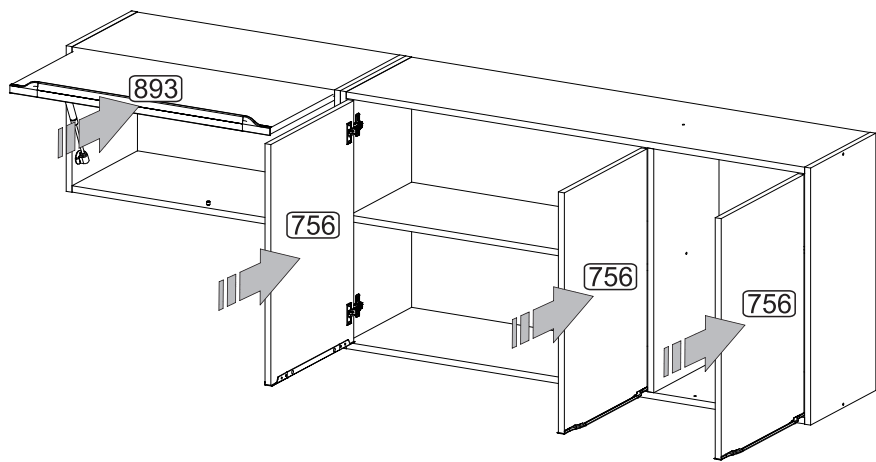
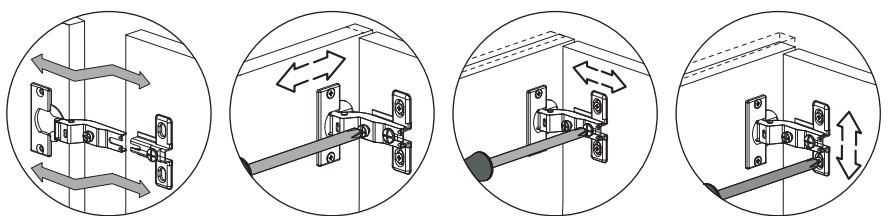


REF:5402



REF: 5400 / 5400 T





**OBRIGATÓRIO FIXAR NA PAREDE
FIJACIÓN OBLIGATORIA LA PARED
MANDATORY FIXING THE WALL**

POR

**LISTA DE PEÇAS
DENOMINAÇÃO**

- 763 - LATERAL
- 890 - COSTA
- 891 - BASE
- 892 - TAMPO
- 893 - PORTA
- 749 - BASE
- 750 - TAMPO
- 751 - LATERAL DIREITA
- 752 - LATERAL ESQUERDA
- 753 - DIVISÃO
- 754 - PRATELEIRA
- 755 - COSTA
- 756 - PORTA
- 5780 - PERFIL I
- 592 - RODATAMPO
- 594 - TAMPO
- 771 - LATERAL GAVETA ESQUERDA MAIOR
- 772 - LATERAL GAVETA DIREITA MAIOR
- 774 - TRAVESSA P/ GAVETA
- 787 - BASE
- 798 - PORTA BASCULANTE
- 894 - LATERAL ESQUERDA
- 895 - LATERAL DIREITA
- 896 - TRAVESSA MAIOR
- 897 - TRAVESSA FRONTAL
- 898 - TRAVESSA TRASEIRA
- 899 - COSTA GAVETA MAIOR
- 900 - FRENTE GAVETA MAIOR
- 901 - COSTA INFERIOR
- 902 - COSTA SUPERIOR
- 903 - FUNDO DE GAVETA
- 9340 - PERFIL I
- 768 - PRATELEIRA
- 778 - PORTA BASCULANTE
- 794 - LATERAL GAVETA ESQUERDA
- 795 - LATERAL GAVETA DIREITA
- 950 - TRAVESSA
- 804 - FRENTE DE GAVETA
- 805 - FRENTE GAVETA MENOR
- 806 - FUNDO DE GAVETA
- 809 - COSTA
- 810 - COSTA DE GAVETA
- 811 - COSTA GAVETA MENOR
- 944 - LATERAL ESQUERDA
- 945 - TRAVESSA FRONTAL
- 946 - TRAVESSA TRASEIRA
- 947 - DIVISÃO
- 948 - LATERAL DIREITA
- 949 - BASE

ESP

**LISTA DE PIEZAS
DENOMINACIÓN**

- 763 - LATERAL
- 890 - RESPALDO
- 891 - BASE
- 892 - TAPA
- 893 - PUERTA
- 749 - BASE
- 750 - TAPA
- 751 - LATERAL DERECHA
- 752 - LATERAL IZQUIERDA
- 753 - DIVISIÓN
- 754 - ESTANTE
- 755 - RESPALDO
- 756 - PUERTA
- 5780 - PERFIL I
- 592 - MOLDURA PARA LA TAPA
- 594 - TAPA
- 771 - LATERAL CAJÓN IZQUIERDA MAYOR
- 772 - LATERAL CAJÓN DERECHA MAYOR
- 774 - BANDEJA P/ CAJÓN
- 787 - BASE
- 798 - PUERTA BASCULANTE
- 894 - LATERAL IZQUIERDA
- 895 - LATERAL DERECHA
- 896 - TRAVIESA MAYOR
- 897 - TRAVIESA FRONTAL
- 898 - TRAVIESA TRASERA
- 899 - RESPALDO CAJÓN MAYOR
- 900 - FRENTE CAJÓN MAYOR
- 901 - RESPALDO INFERIOR
- 902 - RESPALDO SUPERIOR
- 903 - FONDO CAJÓN
- 9340 - PERFIL I
- 768 - ESTANTE
- 778 - PUERTA BASCULANTE
- 794 - LATERAL CAJÓN IZQUIERDA
- 795 - LATERAL CAJÓN DERECHA
- 950 - TRAVIESA
- 804 - FRENTE CAJÓN
- 805 - FRENTE CAJÓN MENOR
- 806 - FONDO CAJÓN
- 809 - RESPALDO
- 810 - RESPALDO CAJÓN
- 811 - RESPALDO CAJÓN MENOR
- 944 - LATERAL IZQUIERDA
- 945 - TRAVIESA FRONTAL
- 946 - TRAVIESA TRASERA
- 947 - DIVISIÓN
- 948 - LATERAL DERECHA
- 949 - BASE

ENG

**PART LIST
DESCRIPTION**

- 763 - SIDE
- 890 - BACK
- 891 - BASE
- 892 - TOP
- 893 - DOOR
- 749 - BASE
- 750 - TOP
- 751 - RIGHT SIDE
- 752 - LEFT SIDE
- 753 - DIVISION
- 754 - SHELF
- 755 - BACK
- 756 - DOOR
- 5780 - I PROFILE
- 592 - TOP FRAME
- 594 - TOP
- 771 - LARGER LEFT DRAWER SIDE
- 772 - LARGER RIGHT DRAWER SIDE
- 774 - DRAWER BEAM
- 787 - BASE
- 798 - SWINGARM DOOR
- 894 - LEFT SIDE
- 895 - RIGHT SIDE
- 896 - LARGE CROSS BAR
- 897 - FRONT BEAM
- 898 - BACK BEAM
- 899 - LARGER DRAWER BACK
- 900 - LARGER FRONT DRAWER
- 901 - LOWER BACK
- 902 - UPPER BACK
- 903 - BOTTOM DRAWER
- 9340 - I PROFILE
- 768 - SHELF
- 778 - SWINGARM DOOR
- 794 - LEFT DRAWER SIDE
- 795 - RIGHT DRAWER SIDE
- 950 - CROSS BAR
- 804 - FRONT DRAWER
- 805 - SMALLER FRONT DRAWER
- 806 - BOTTOM DRAWER
- 809 - BACK
- 810 - DRAWER BACK
- 811 - SMALLER DRAWER BACK
- 944 - LEFT SIDE
- 945 - FRONT BEAM
- 946 - BACK BEAM
- 947 - DIVISION
- 948 - RIGHT SIDE
- 949 - BASE

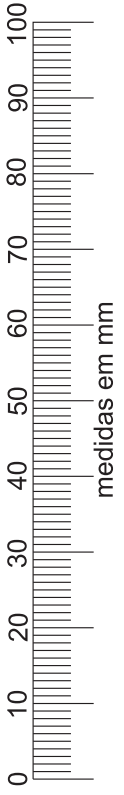
SOMENTE PARA REF. 5480

- 045 - TAMPO
- 046 - RODATAMPO

- 045 - TAPA
- 046 - MOLDURA PARA LA TAPA

- 045 - TOP
- 046 - TOP FRAME

Utilizar a régua abaixo para medir as ferragens:

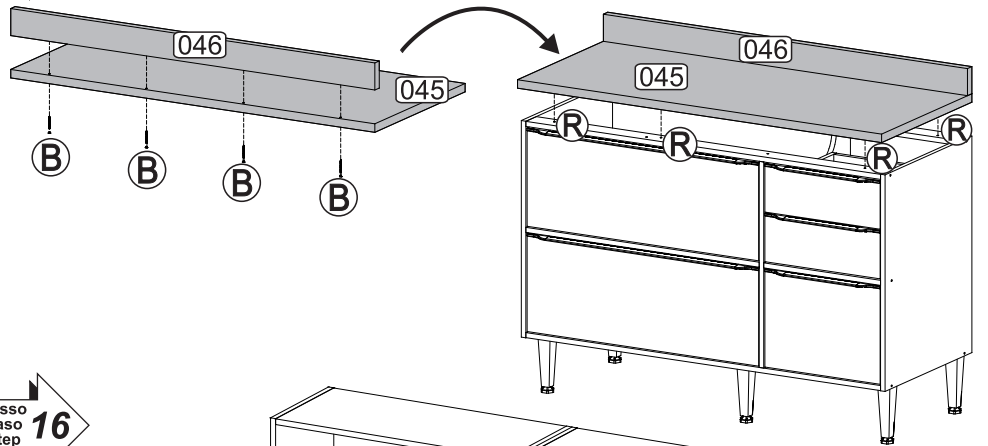


A		Tampa Adesiva	25
B		4,5 x 50	42
R		4,0 x 25	20
D		4,0 x 35	16
AE		Fixador de Costas	15
Y		10 x 10	113
H		Cavilha 6,0 x 30	46
BX		Bisnaga de Cola 12g	02
AT		Cantoneira Plástica	13
CC		3,5 x 12	26
CA		Corrediça telescópica 350mm	04
AA		Dobradiça	14
E		3,5 x 14	104
DX		Suporte de Prateleira 5mm	05
RR		5,0 x 45	09
X		Pé com Regulagem	09
DV		Chapa p/ Pé de Cozinha	08
GA		Articulador direito	03
RS		3,5 x 14	98
BW		5,0 x 45	05
C		Suporte Aéreo	05
D		Capa p/ Suporte Aéreo	05
RT		Bucha Ø8mm	05
V		Perfil Puxador 523mm	03
U		Perfil Puxador 240mm	06
T		Perfil Puxador 623mm	02
P		Par de ponteiros (esquerda/direita)	11
CJ		Pistão	01

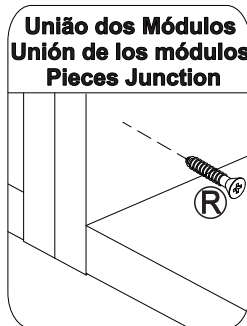
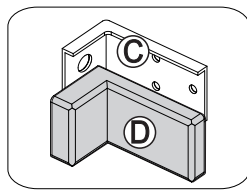
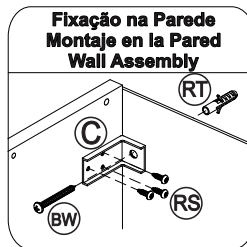
SOMENTE PARA A REF. 5480

B		Parafuso 4,5 x 50	04
---	--	-------------------	----

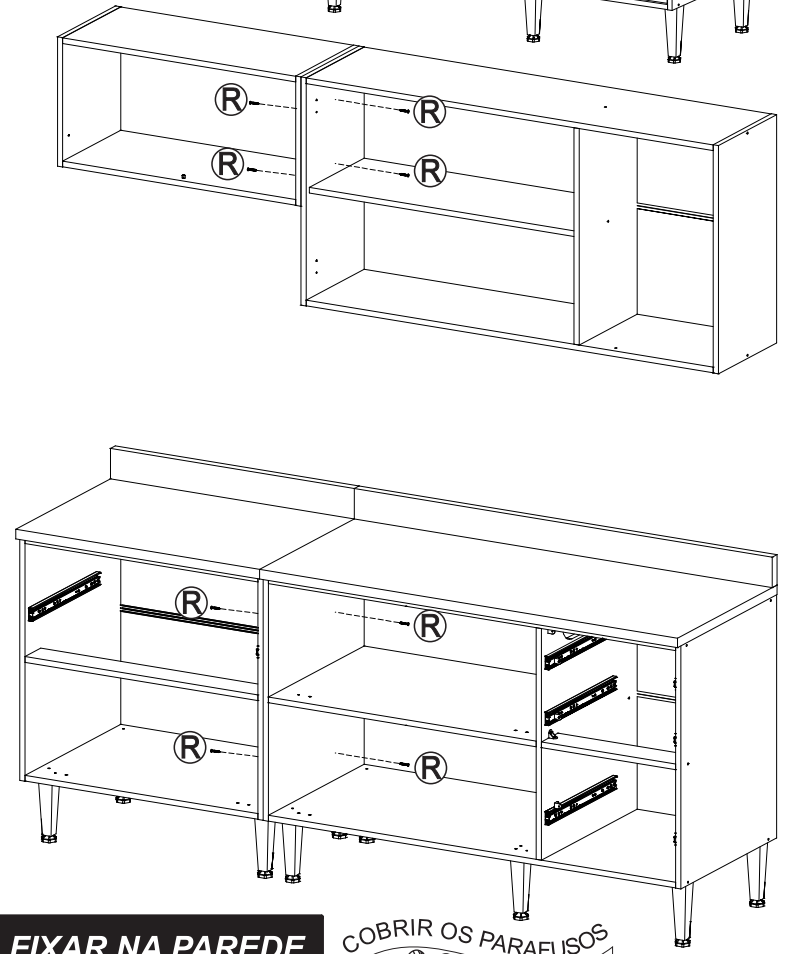
Passo
Paso
Step
15



Passo
Paso
Step
16



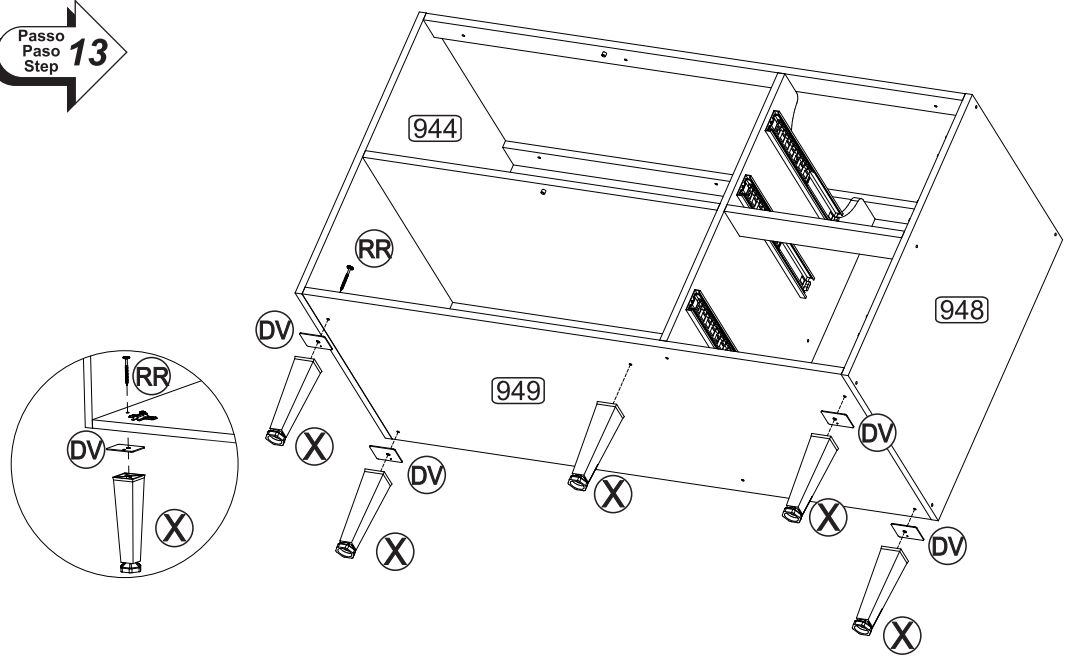
FIXAÇÃO DO TAMPO E RODATAMPO (REF. 5480)



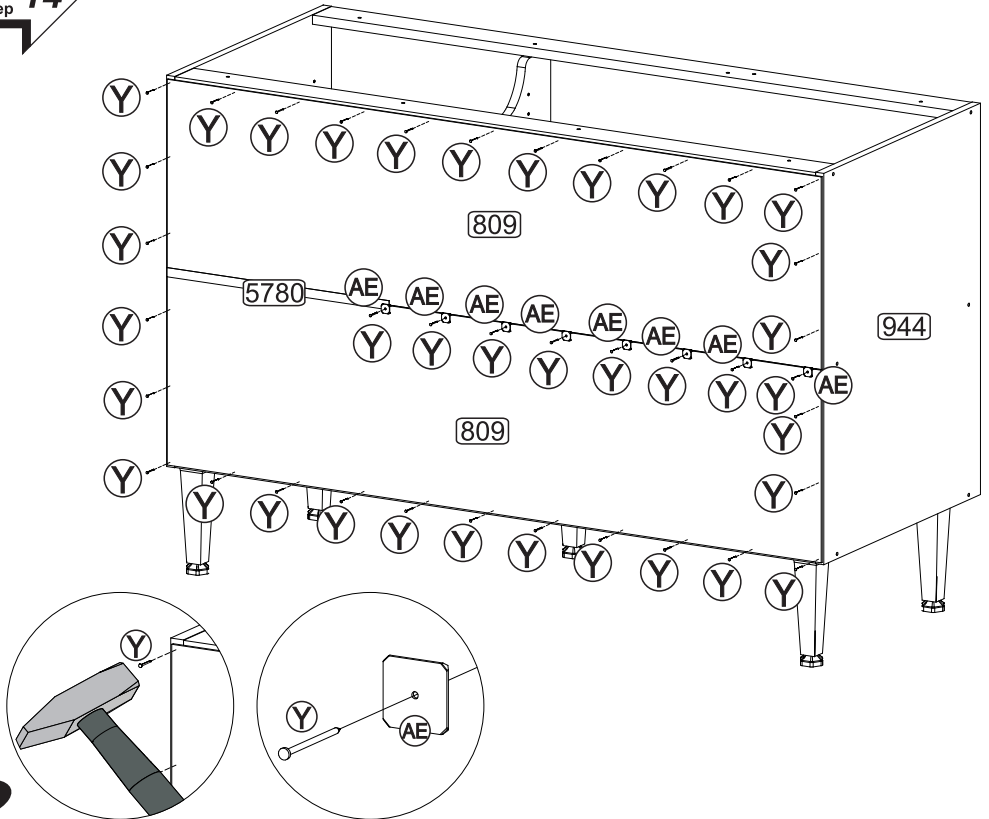
**OBRIGATÓRIO FIXAR NA PAREDE
FIJACIÓN OBLIGATORIA LA PARED
MANDATORY FIXING THE WALL**

**COBRIR OS PARAFUSOS
TAMPA ADESIVA
TAPA ADESIVA
STICKER
TAPA LOS TORNILLOS / COVER THE SCREWS**

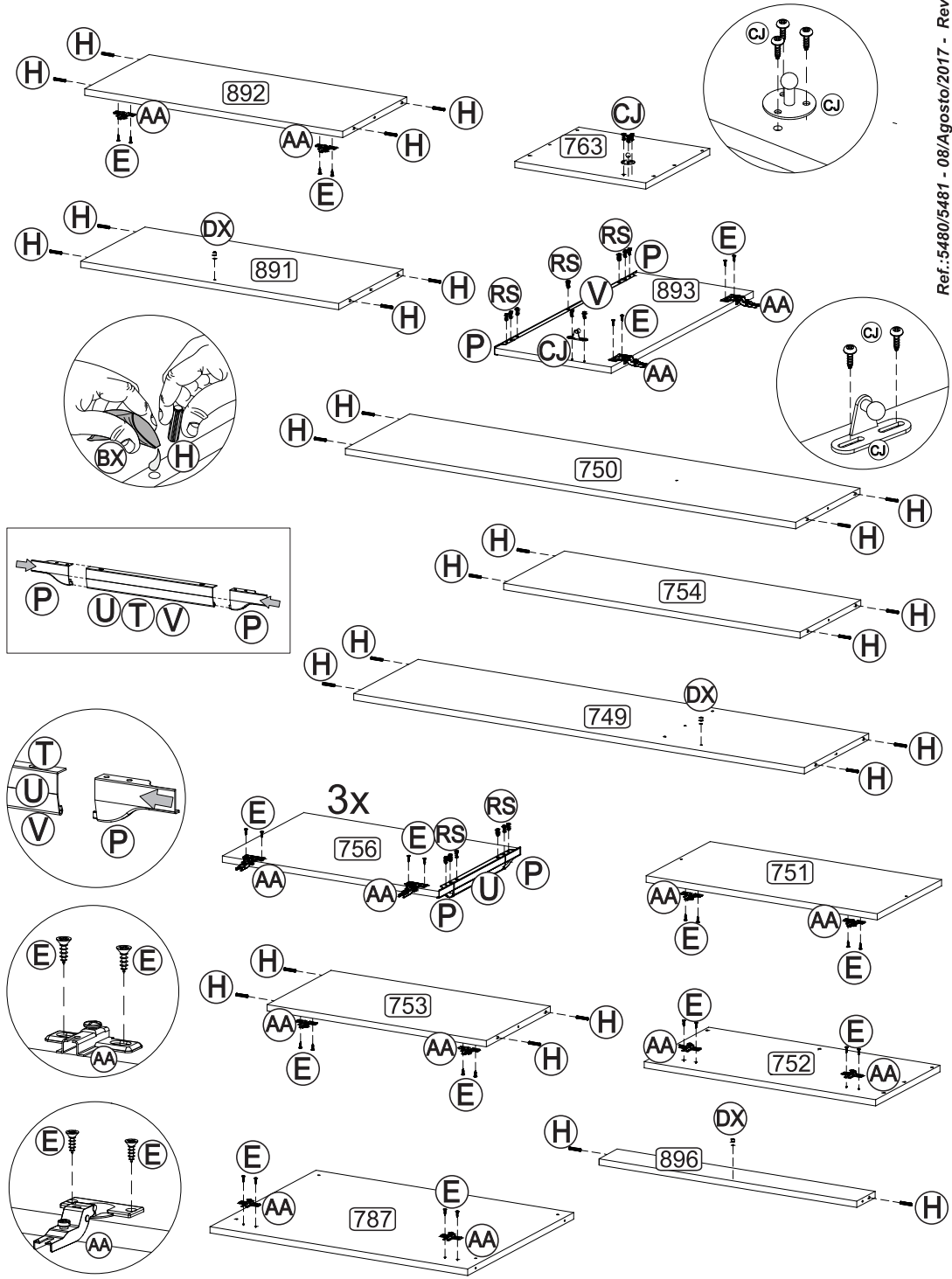
Passo
Paso
Step **13**



Passo
Paso
Step **14**

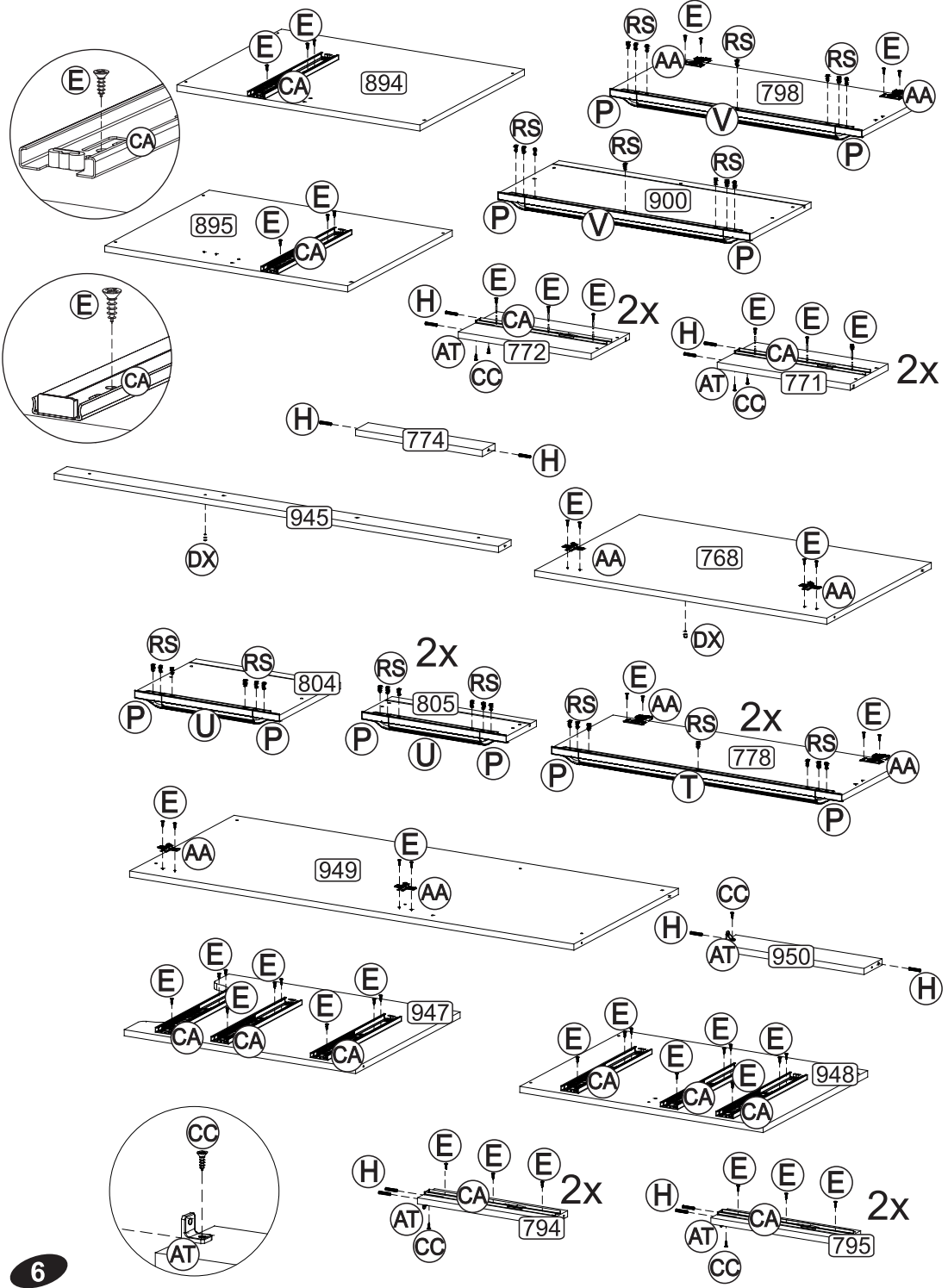


PRÉ-MONTAGEM / PRÉ-ARMADO / PRÉ-ASSEMBLAGE

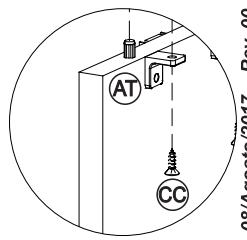
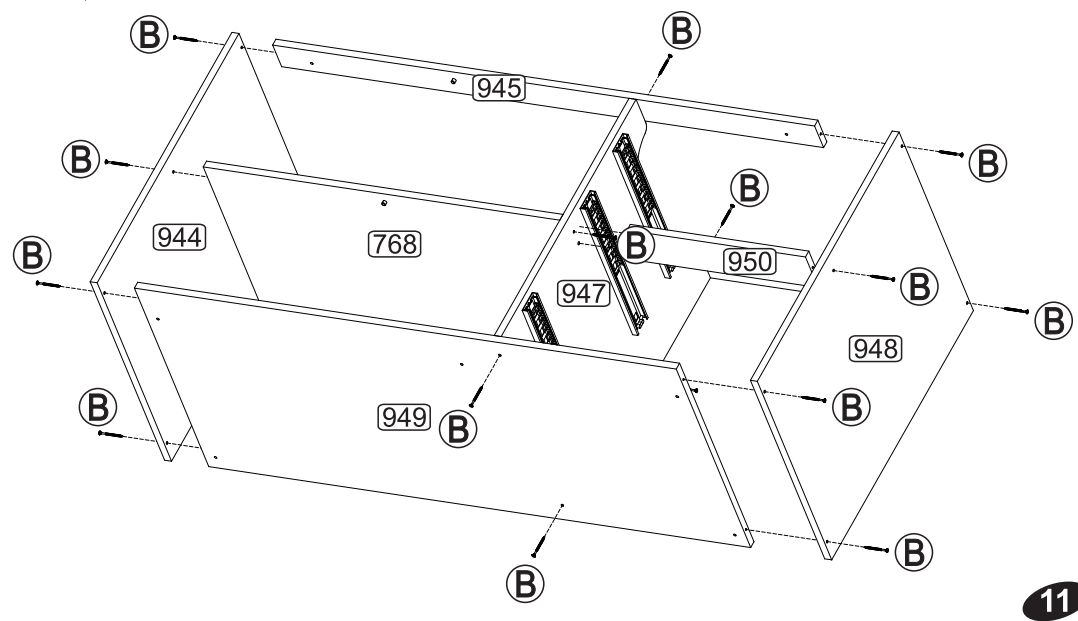


PRÉ-MONTAGEM / PRÉ-ARMADO / PRÉ-ASSEMBLAGE

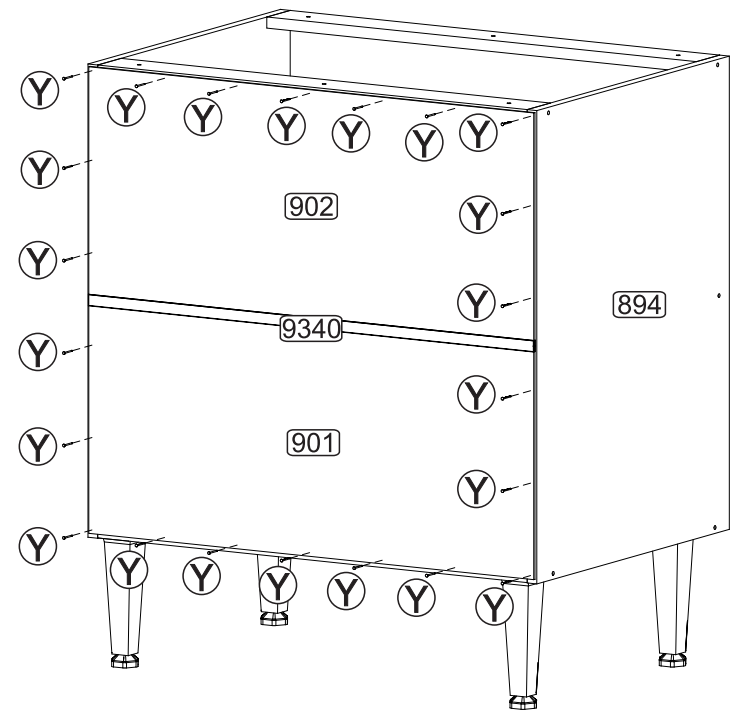
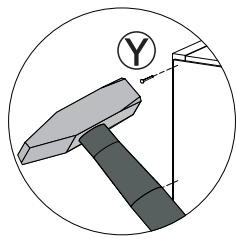
Passo
Paso
Step
11



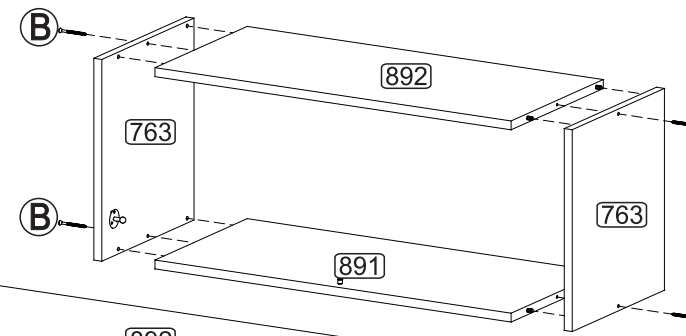
Passo
Paso
Step
12



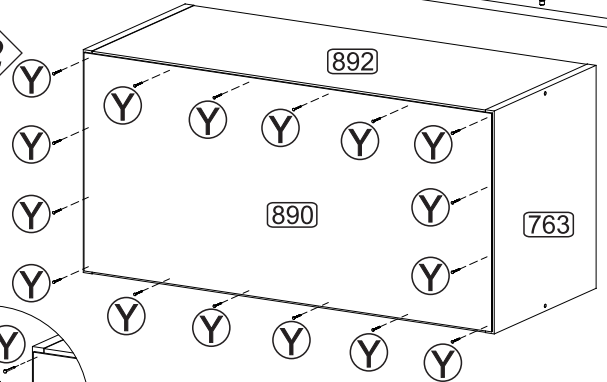
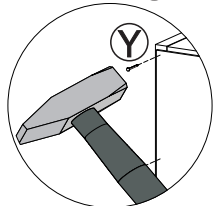
Passo
Paso
Step
09



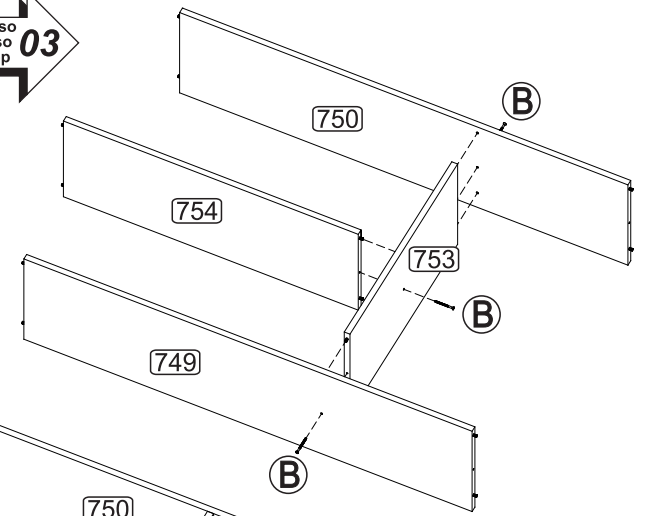
Passo
Paso
Step
01



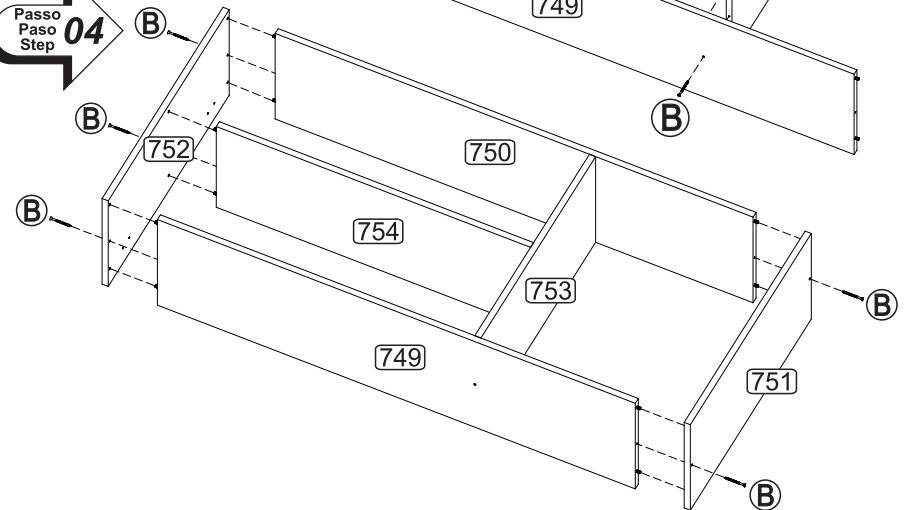
Passo
Paso
Step
02



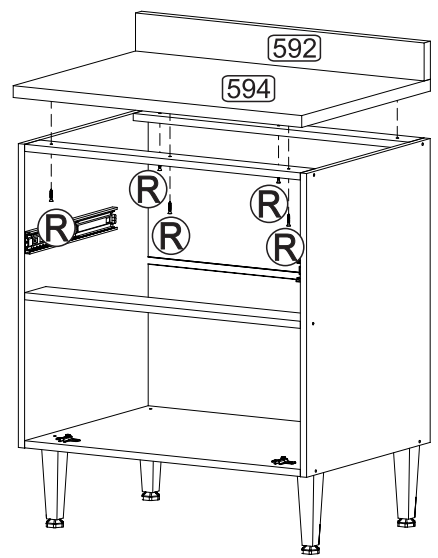
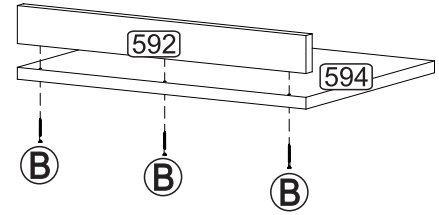
Passo
Paso
Step
03



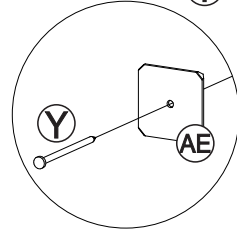
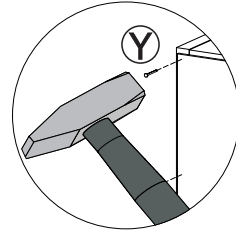
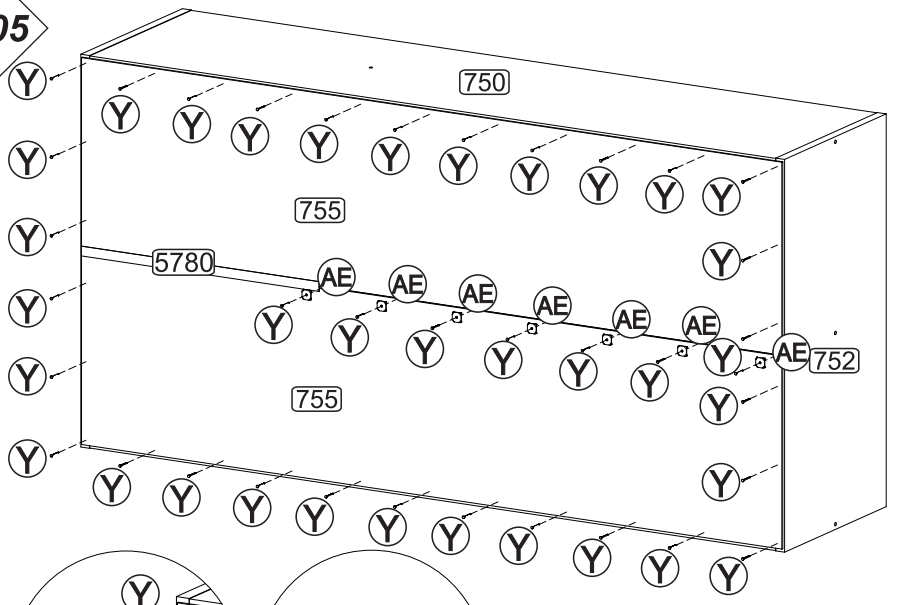
Passo
Paso
Step
04



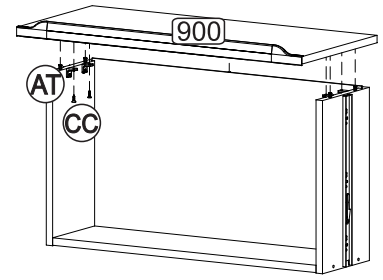
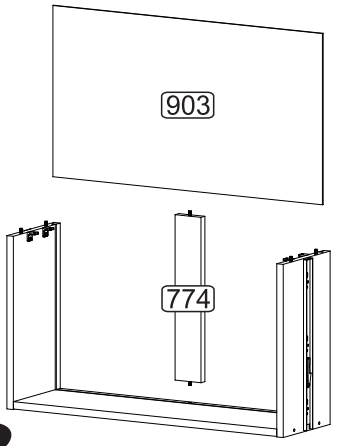
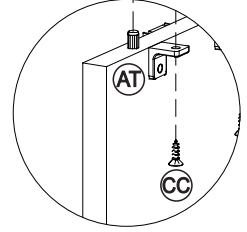
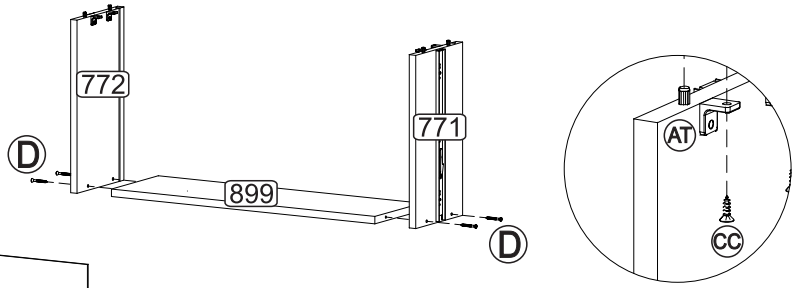
Passo
Paso
Step
10



Passo
Paso
Step **05**

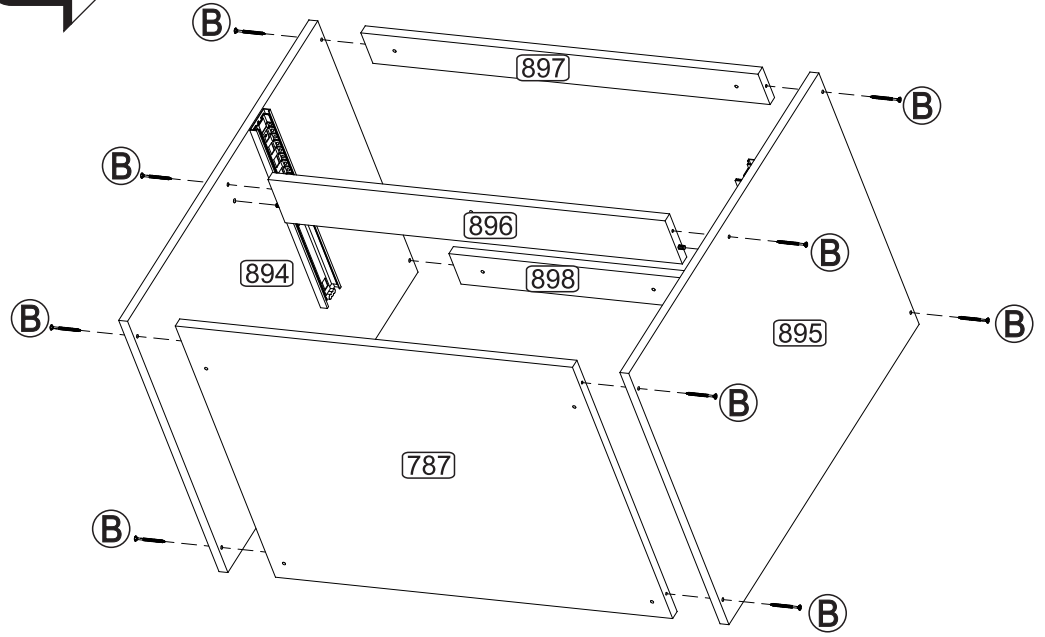


Passo
Paso
Step **06**

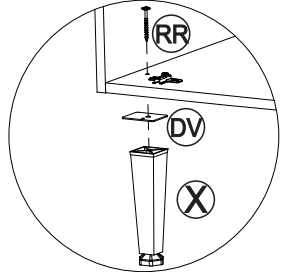
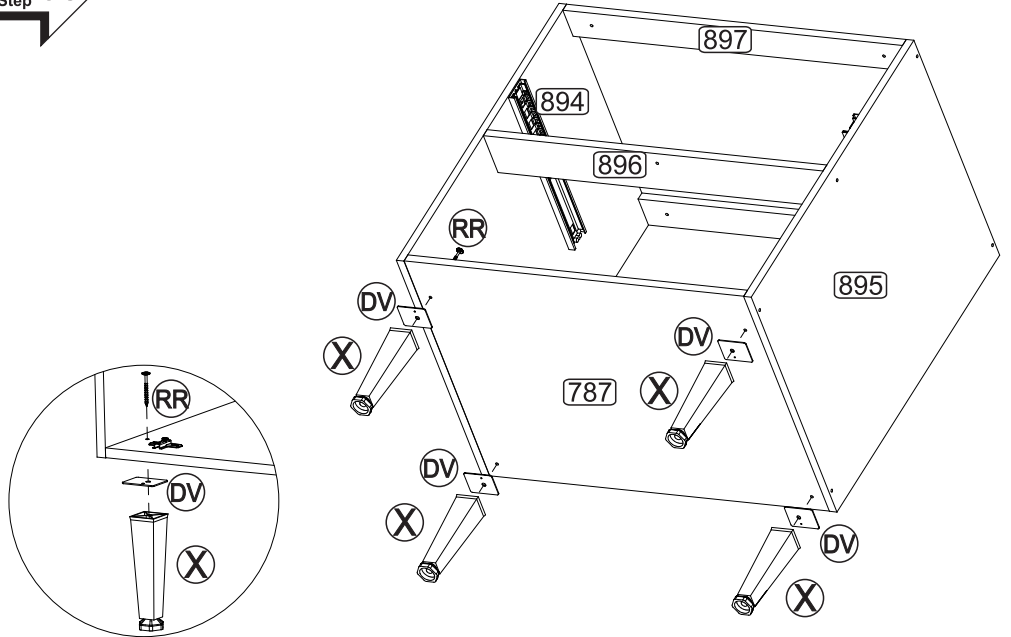


8

Passo
Paso
Step **07**



Passo
Paso
Step **08**



9