

Obrigado por escolher a Electrolux. Neste manual você encontra todas as informações para a sua segurança e o uso adequado da sua Coifa. Leia todas as instruções antes de utilizar o aparelho e guarde-as para futuras referências.



Em caso de dúvida, ligue para o Serviço de Atendimento ao Consumidor 3004 8778 (capitais e demais regiões metropolitanas) ou 0800 728 8778 (demais regiões). Consulte nosso site, www.electrolux.com.br, nele você poderá encontrar informações sobre acessórios originais Electrolux, assim como informações de manuais e catálogos de toda a linha de aparelhos Electrolux.

Importante

Guarde a nota fiscal de compra. A garantia só é válida mediante sua apresentação no Serviço Autorizado Electrolux. A etiqueta de identificação onde estão as informações do código, modelo, fabricante e outras, será utilizada pelo Serviço Autorizado Electrolux caso sua coifa necessite reparo. Não retire-a do local onde está adesivada.

Dicas ambientais

O material da embalagem é reciclável. Procure selecionar plásticos, papel e papelão e enviar às companhias de reciclagem.

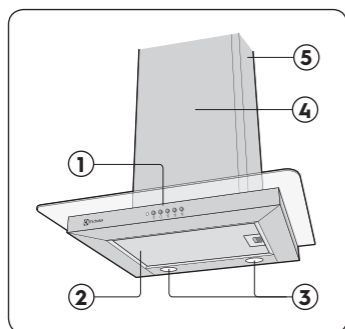
Este aparelho não pode ser tratado como lixo doméstico. Em vez disso deve ser entregue ao centro de coleta seletiva para reciclagem de equipamentos eletro-eletrônicos.

1. Segurança

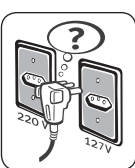
Este produto não se destina à utilização por pessoas (inclusive crianças) com capacidades físicas, sensoriais ou mentais reduzidas, ou por pessoas com falta de experiência e conhecimento, a menos que tenham recebido instruções referentes à utilização do produto ou estejam sob a supervisão de uma pessoa responsável pela sua segurança. As crianças devem ser vigiadas para assegurar que elas não estejam brincando com o produto.

Atenção

Este produto foi desenvolvido exclusivamente para uso doméstico. A Electrolux não se responsabiliza por acidentes causados por uma instalação que não tenha sido feita de acordo com as informações contidas neste Manual.

2. Descrição da Coifa

1. Painel de controle
2. Filtros de alumínio laváveis
3. Lâmpadas
4. Chaminé
5. Saídas laterais da chaminé (somente para o modo recirculação)

Para o Usuário/Instalador

Antes de ligar a sua Coifa, verifique se a tensão (voltagem) da tomada onde a Coifa será ligada é igual a tensão indicada na etiqueta localizada próxima ao plugue (no cabo elétrico).

Para evitar choque elétrico, desligue a coifa da tomada sempre que fizer limpeza ou manutenção.

Nunca desligue a coifa da tomada puxando pelo cabo de alimentação. Desligue-a puxando pelo plugue. Não prenda, torça ou amarre o cabo de alimentação e não tente consertá-lo.

Se o cabo de alimentação for danificado, entre em contato com o Serviço Autorizado Electrolux para providenciar a substituição a fim de evitar riscos.

Para evitar acidentes, não modifique as especificações ou características da sua coifa.

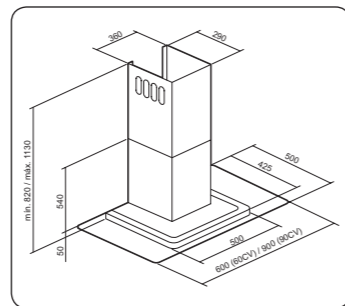


Não altere o plugue da sua coifa. Conecte a sua coifa a uma tomada exclusiva e não utilize extensões ou conectores tipo T (benjamim).

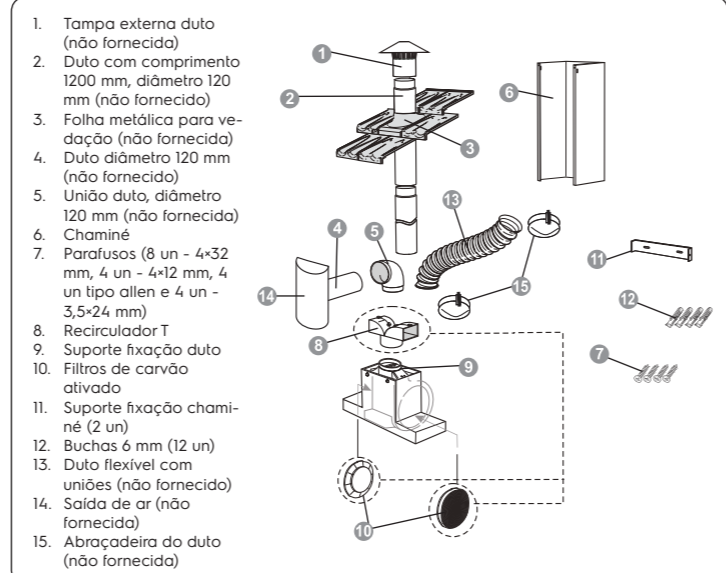
Este produto pode funcionar nas versões recirculador ou exaustor. Consulte as recomendações de instalação para uso como recirculador ou exaustor na seção **Instalação**. Nunca limpe a coifa com fluidos inflamáveis.

Dimensões da coifa

As principais dimensões da sua coifa estão ilustradas na figura a seguir.



Todas as dimensões estão em milímetros.



2

3. Instalação

Para sua tranquilidade, a Electrolux possui uma rede de Serviços Autorizados altamente qualificada para instalar a sua Coifa. Entre em contato com um dos Serviços Autorizados Electrolux da relação que acompanha o produto. A instalação deste produto não é gratuita e para este serviço será cobrada uma taxa de instalação.

Esta instalação não compreende serviços de preparação do local (ex.: alvenaria, rede elétrica, tomadas, disjuntor, e outros acessórios que não acompanham o produto*), pois são de responsabilidade do consumidor.

*Acessórios necessários para a instalação (não fornecidos).

Condições do Local de Instalação

Quando instalada a coifa deve estar no mínimo a 70 cm acima dos queimadores elétricos ou dos queimadores a gás do fogão.

Se o fabricante do fogão especificar uma distância maior deve ser usada esta informação.

Atenção

Certifique-se de que a parede ou móvel onde a coifa será instalada é forte o suficiente para suportar o peso do produto. Os parafusos e buchas que acompanham o produto são para aplicação de paredes de alvenaria. Instalações em tetos que não sejam de alvenaria é de inteira

3

Acessórios**Importante**

Alguns acessórios não são fornecidos junto com produto (não fornecida) devido as diversas opções de instalação de sua coifa Electrolux.

A ELECTROLUX DO BRASIL S/A, buscando a melhoria contínua de seus produtos, reserva-se o direito de alterar as características gerais, técnicas e estéticas de produtos por ela comercializados sem prévio aviso.

responsabilidade do consumidor e possíveis danos materiais ou de produto, e acidentes pessoais não serão cobertos pela garantia do produto pela Electrolux.

Modos Recirculação/Exaustão

No modo recirculação o ar é filtrado através do filtro de carvão ativado e circula novamente no ambiente através das saídas laterais na chaminé.

No modo exaustão o ar é levado para fora do ambiente através de um duto com diâmetro de 120 mm que deve ser conectado ao suporte localizado na parte superior do corpo da coifa.

Importante

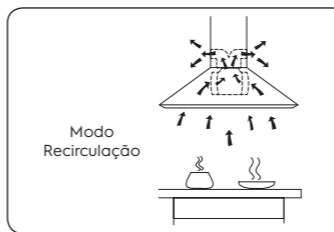
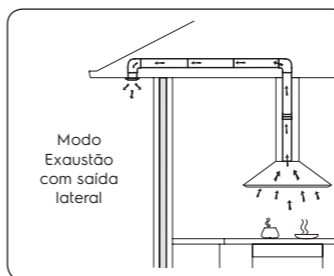
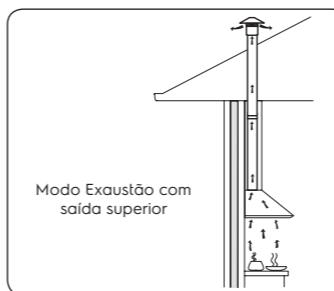
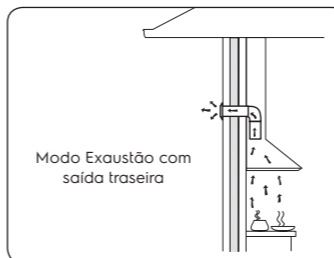
O duto não acompanha o produto e deve ser adquirido pelo Consumidor.

Quando instalado horizontalmente o duto deve ficar levemente inclinado para cima (aprox. 10°) para facilitar a saída do ar para o ambiente externo. Veja nas figuras a seguir as possíveis formas de instalação:

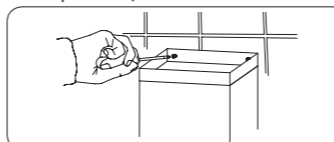
Importante

Se o seu fogão ficar no canto encostado ou muito próximo da parede, a coifa ficará deslocada do centro do fogão, podendo prejudicar a eficiência do produto. Antes de iniciar a instalação, avalie a melhor maneira de fixar sua coifa.

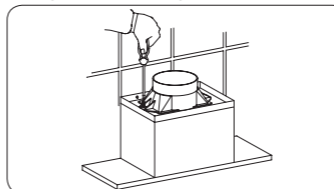
5



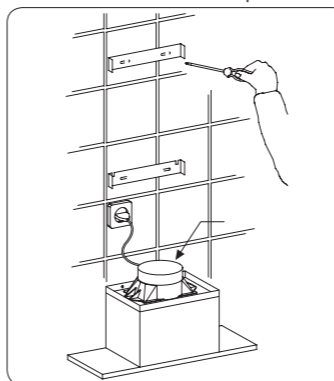
3. Fixe a parte superior do corpo da coifa com 2 parafusos (passo 1). Retire os filtros de alumínio e coloque os 2 parafusos que fixam a parte interna da coifa (B no passo 1).



4. Fixe o suporte do duto na parte superior do corpo da coifa.



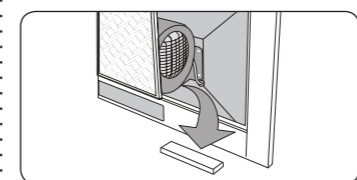
5. Usando ainda a marcação do centro do fogão, faça os 4 furos para a fixação dos suportes da chaminé (C e D no passo 1). Coloque as buchas e fixe os suportes das chaminés com os parafusos.



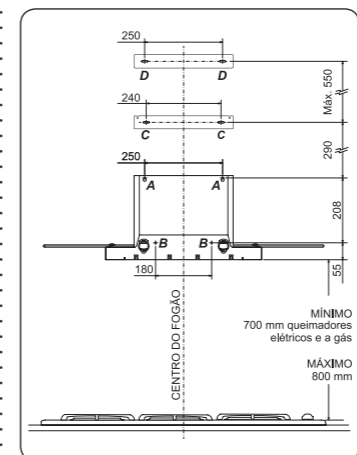
5

Fixação da Coifa**Atenção**

Antes de instalar a coifa, retire a película que protege a superfície do produto e o calço localizado na parte interna da coifa, atrás do motor.

**Modo Exaustão**

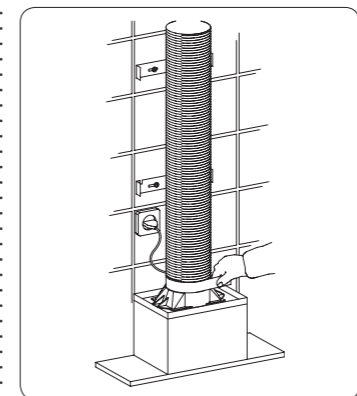
1. Verifique a altura da coifa em relação ao fogão e faça uma marcação correspondente ao centro do fogão.



2. Faça os 4 furos de Ø6 mm (A e B no passo 1) de fixação da coifa e coloque as buchas.

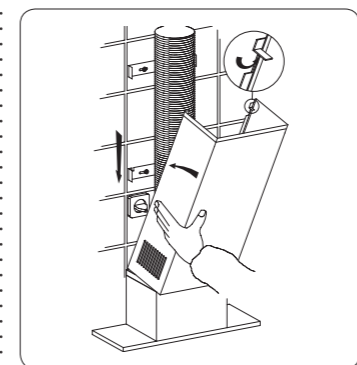
6

6. Encaixe o duto no suporte e fixe-o.



7. Coloque o plugue do cabo de alimentação na tomada. Para que o cabo de alimentação não fique aparente, é recomendável que a tomada onde ele será conectado esteja na área coberta pela chaminé.

8. Posicione a chaminé inferior no corpo da coifa e encaixe-a no suporte.



7



3

