

Garantia

O seu forno Elétrico Fischer é garantido contra defeitos e vícios de fabricação, pelo prazo de 12 (doze) meses contados a partir da data de emissão da Nota Fiscal ao consumidor, compreendido da seguinte forma:

- 03 (três) primeiros meses de garantia legal;
- 09 (nove) últimos meses de garantia contratual / especial.

Durante o período de vigência da garantia, somente o fabricante e sua Rede de Postos Autorizados ou quem ela indicar, serão responsáveis pela constatação de vício, defeito e execução de reparos nos produtos. A garantia compreende a substituição de peças e mão-de-obra no reparo de vícios ou defeitos devidamente constatados pelo fabricante ou sua Rede de Postos Autorizados.

O consumidor perderá automaticamente a garantia, Legal e Contratual, quando:

- O uso do forno elétrico de embutir não for exclusivamente doméstico (uso para fins comerciais, laboratoriais, industriais, etc);
- O produto for instalado ou utilizado em desacordo com as instruções contidas no manual de instruções do produto, tais como: nicho de embutimento, grade de ventilação, nivelamento do produto, rede elétrica compatível, etc.;
- O produto for violado, adulterado, modificado ou consertado por pessoa ou entidade não credenciada e / ou autorizada pela Irmãos Fischer S.A. Ind e Com;
- Forem incorporados ao produto peças, componentes e acessórios não originais, ainda que comercializados pela Rede de Postos Autorizados;
- Houver remoção e/ou alteração do número de série ou da etiqueta de identificação do produto;

As garantias, Legal e Contratual, não cobrem:

- Despesas com a instalação do produto, bem como, com materiais, peças e mão de obra para as adaptações necessárias à preparação do local para a instalação; aterramento, nicho, serviços de alvenaria/marcenaria a adequação/instalação elétrica, pintura, gesso e acabamentos;
- Serviços de manutenção e limpeza do produto;
- Falhas no funcionamento do produto em decorrência de problemas no fornecimento de energia elétrica, tais como: oscilações, etc.;
- Defeitos decorrentes de acidentes, mau acondicionamento, uso inadequado, agente da natureza, maus tratos, falta de limpeza ou limpeza incorreta, excesso de água/umidade, resíduos, assim como, o uso de produtos abrasivos para a manutenção e limpeza do eletrodoméstico;
- Danos em decorrência de fatos da natureza, tais como relâmpago, chuva, inundação, etc.
- Problema de oxidação/ferrugem causados pelos seguintes fatores:
 - Instalação em ambientes de alta concentração salina tais como regiões litorâneas;
 - Instalações em ambientes onde o produto esteja exposto a outros produtos químicos ácidos ou alcalinos que possam agredir a pintura do mesmo.

A garantia Contratual não cobre:

- Vidros, lâmpada, cabo de alimentação/elétrico, acessórios ou peças sujeitas ao desgaste natural decorrente do uso, como: grades, bandeja coletora de resíduos, manipuladores (botões) e puxadores, estes componentes possuem somente a garantia contra defeito de fabricação pelo prazo legal de 03 (três) meses;
- Defeitos estéticos (produtos riscados ou amassados) ou com falta de peças internas ou externas de produtos vendidos no estado saldo ou produtos de mostruário (esses produtos tem garantia e 12 meses apenas para defeitos funcionais não discriminados na nota fiscal de compra do produto);
- Deslocamentos para atendimentos de produtos instalados fora do município sede da Rede de Postos Autorizados.

Esclarecimento:

Caso contratar a instalação junto a nossa Rede de Postos Autorizados, solicitar o orçamento prévio e verificar condições diferenciadas de instalação. No caso do Posto Autorizado oferecer atendimento a domicílio no período da garantia contratual, fica entendido que trata-se de serviço complementar não coberto pela garantia, devendo a taxa de "deslocamento e/ou visita" ser custeada pelo consumidor.

Importante:

A FISCHER NÃO SE RESPONSABILIZA POR VÍCIO DE SERVIÇOS PRESTADOS POR TERCEIROS, portanto, recomendamos que no ato da entrega confira seu produto na presença do transportador.

Verifique a qualidade da entrega, a quantidade, se o produto está de acordo com a compra e a descrição da Nota Fiscal que o acompanha. Caso exista qualquer problema, recuse o produto, registre o motivo no verso da Nota Fiscal e entre em contato com o responsável pelo serviço de transporte e entrega.

Considerações Gerais:

- A Irmãos Fischer S/A não autoriza nenhuma pessoa ou entidade a assumir em seu nome, outra responsabilidade relativa à garantia de seus produtos, além das aqui explicitadas.
- A Irmãos Fischer S/A reserva-se o direito de alterar o produto, suas características gerais, técnicas e estéticas, bem como as especificações do seu manual, sem prévio aviso.
- A garantia é válida somente para produtos vendidos e utilizados no território brasileiro.
- Chamados relacionados a orientação de uso do eletrodoméstico, cuja explicação esteja presente no manual de instruções ou em etiquetas orientativas que acompanham o produto, estão sujeitos à cobrança do consumidor.

IRMÃOS FISCHER S/A INDÚSTRIA E COMÉRCIO

Rodovia Antônio Heil - km 23 nº 5600 - CEP 88352-502 - Brusque - SC - Brasil - Fone (47) 3251-2000 - Fax (47) 3350-1080
fischer@fischer.com.br - <http://www.fischer.com.br> . CNPJ: 82.984.287/0001-04 - Inscr. Estadual: 250.176.475



Para fazer uso dos serviços cobertos pela garantia, faz-se necessário a apresentação da Nota Fiscal de aquisição do produto.



Para consulta atualizada da Rede de Postos Autorizados e dos manuais de instruções dos nossos produtos, acesse o site oficial da empresa: www.fischer.com.br

Forno elétrico INFINITY

Manual de instruções



Cód. Manual 15647 Rev.08

Parabéns

AO COMPRAR UM PRODUTO COM A MARCA FISCHER, VOCÊ FAZ A ESCOLHA CERTA!

A FISCHER, presente no mercado há mais de 50 anos, é reconhecida por seus produtos que apresentam altíssimo nível de qualidade e uma perfeita adequação para uso. Líder de mercado nos segmentos onde atua, a Fischer, além de contar com ótimos produtos, proporciona um serviço de assistência técnica eficiente.





Sumário

• Identificando o produto	03
• Itens que acompanham o produto.....	03
• Características técnicas	04
• Instruções de instalação	04
Local.....	04
Parte elétrica	04
Embutimento	05
• Utilizando o produto	06
Funções / Tipo de assado.....	07
Distribuição dos alimentos.....	08
• Limpeza e manutenção	08
Porta	09
• Alertas de segurança.....	10
• Exemplo de assados.....	11
• SAC.....	11
• Garantia.....	contra capa

Exemplo de assados

DICAS DE PREPARO

*Os tempos e temperaturas descritos na tabela podem ser alterados de acordo com sua preferência.

Função	Alimentos	Posição prateleira	Temperatura (°C)	Tempo (min.)
Resistência circular e Grill com turbo 	Pedaços de carne	2 ou 3	200	45
	Pão de queijo	3	200	20
Resistência circular c/ turbo 	Bolo de fubá	3	180	50
	Bolo inglês	3	200	30
	Pastelão	3	200	25
Grill c/ turbo 	Esta função é recomendada para assados leves que necessitam preparo lento e alta temperatura na superfície. Ela pode também ser utilizada para finalizar um alimento, dourando-o com maior velocidade.			
Grill 	Nesta função, a resistência superior será acionada. Utilizar esta função para dourar os alimentos ao final do assado.			

SAC

Para esclarecer dúvidas e receber sugestões, a IRMÃOS FISCHER disponibiliza uma equipe altamente qualificada e treinada para atender seus consumidores.

Ligue grátis, teremos o maior prazer em atendê-lo.

Horário de Atendimento:

Segunda a quinta-feira: 07:00 às 12:00 e das 13:00 às 17:00h
Sexta-feira: 07:00 às 12:00 e das 13:00 às 15:30h

sac

Serviço de Atendimento ao Consumidor



0800 47 3535

0800 729 3535

sac@fischer.com.br
www.fischer.com.br

Alertas de segurança

Este aparelho não se destina à utilização por pessoas (inclusive crianças) com capacidades físicas, sensoriais ou mentais reduzidas, ou por pessoas com falta de experiência e conhecimento, a menos que tenham recebido instruções referentes à utilização do aparelho ou estejam sobre a supervisão de uma pessoa responsável pela segurança.

- Recomenda-se que as crianças sejam vigiadas para assegurar que elas não estejam brincando com o aparelho.
- Antes de ligar o forno, verificar se a tensão da rede é compatível com a tensão do produto, bem como se a instalação elétrica (fios, tomadas e disjuntores), comporta o mesmo (vide características técnicas);
- Nunca utilizar máquinas de limpeza a vapor para limpar o produto.
- Nunca usar o neutro da rede para aterramento;
- Nunca utilizar extensões elétricas ou benjamins e também não operar o forno com os pés descalços, para evitar risco de choque elétrico.
- Certificar-se de que a tomada ou outro tipo de conexão em que será ligado o forno está dimensionada para o mesmo. A tomada ou conectores e a fiação elétrica deverão suportar a corrente/ potência/ tensão informadas na tabela de características técnicas;
- Este aparelho não se destina a ser operado por meio de um temporizador externo ou sistema de controle remoto separado;
- Este aparelho foi concebido para ser utilizado em aplicações domésticas e similares;
- Este produto prevê aterramento. Para segurança a rede da residência deverá contemplar sistema de aterramento;
- Verificar com um eletricitista se há sobrecarga no circuito de força (disjuntores);
- A tomada ou conector em que será ligado o plugue do forno deverá ser de fácil acesso, para possibilitar a desconexão do aparelho da rede de alimentação após a instalação;
- Se o forno apresentar marcas de queda ou danos na embalagem, o mesmo não deverá ser utilizado, pois pode não ser seguro para o usuário;
- Nunca tocar nos elementos de aquecimento (como resistências e vidros) durante ou imediatamente após a utilização do forno;

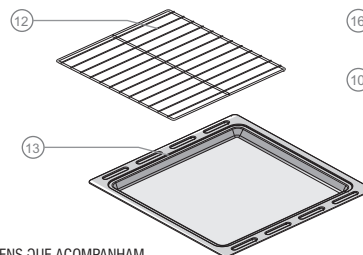
CUIDADO SUPERFÍCIE QUENTE



- O cabo de alimentação deverá estar livre de super-aquecimento, sem nada o tensionando ou esticando;
- Sempre remover da tomada o cabo de alimentação durante a limpeza e manutenção do forno (sempre puxar pelo plugue, nunca pelo cabo);
- Se o cabo de alimentação está danificado, ele deve ser substituído pelo fabricante ou agente autorizado ou pessoa qualificada, a fim de evitar riscos;
- Nunca tocar ou introduzir objetos no sensor interno do forno.
- Não transportar ou movimentar o forno suportando-o pela porta;
- Este produto funciona em temperaturas elevadas, portanto, partes acessíveis do mesmo poderão estar quentes durante o funcionamento. Cuidados devem ser tomados para evitar contato com as mesmas e consequentes riscos de queimaduras;
- Não deixar o forno desassistido quando em funcionamento;
- Os invólucros plásticos e outros materiais da embalagem do produto deverão ficar longe do alcance de crianças e animais, a fim de se evitarem riscos de sufocamento ao brincar ou manusear estes resíduos;
- A fim de atender as normas de segurança e evitar danos, somente a Assistência Técnica Autorizada Fischer deverá realizar o conserto ou manutenção deste forno (vide Rede de Postos Autorizados).
- A Irmãos Fischer S/A não assume qualquer responsabilidade por ações que venham resultar em danos por uso inadequado, se estas providências não forem observadas.
- **Atenção:** as partes acessíveis podem ficar quentes durante o uso. As crianças devem ser mantidas afastadas.

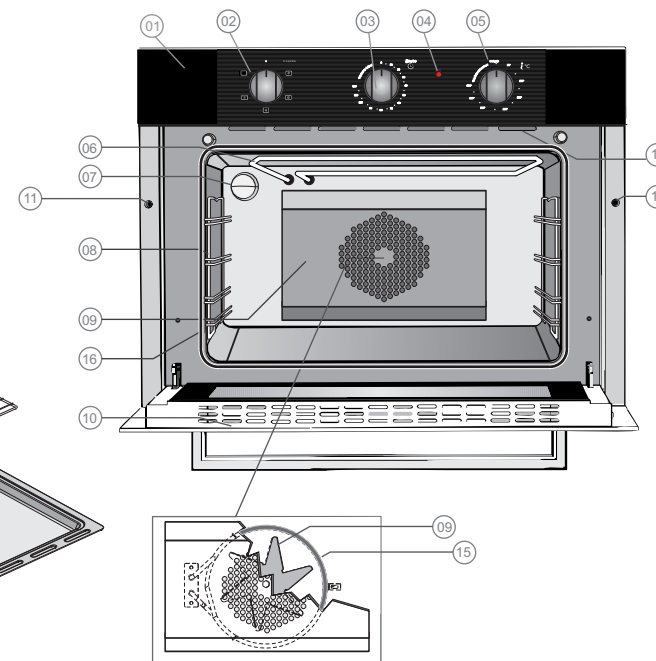
Identificando o produto

- 01 - Painel
- 02 - Botão seletor dos tipos de funções
- 03 - Timer
- 04 - Luz Piloto
- 05 - Termostato
- 06 - Resistência Superior (dourador ou grill)
- 07 - Luz Interna
- 08 - Suporte das grades
- 09 - Ventilador (Turbo)
- 10 - Porta Vidro Duplo
- 11 - Furação para fixação do forno no nicho
- 12 - Grade interna
- 13 - Bandeja de resíduos
- 14 - Saída de ar
- 15 - Resistência Circular
- 16 - Guarnição



ITENS QUE ACOMPANHAM O PRODUTO:

- 02 Grades internas
- 01 Bandeja de resíduos
- 01 Kit embutimento (2 parafusos)
- 01 Manual de instrução
- 01 Rede de postos autorizados



Detalhe do turbo do forno

Características técnicas

Forno Infinity Turbo - Preto	Código 15740 - 17055 (127 V)	Código 15740 - 17056 (220V)	Tensão	127V ou 220V
Forno Infinity Turbo - Branco	Código 15740 - 19296 (127 V)	Código 15740 - 19297 (220V)	Dimensões Externas	(A X L X P) (445x594x573)
Forno Infinity Turbo - Inox	Código 15740 - 27308 (127 V)	Código 15740 - 27309 (220V)	Dimensões Internas	(A X L X P) (260x440x440)
Potência Total	2422 W		Peso do Produto	28,57 kg
Corrente	127 V = 19 A		Peso do Produto Embalado	31,6 kg
	220 V = 11 A		Capacidade	50 litros
Frequência	50Hz / 60Hz			

Instruções de instalação

A instalação do produto deverá ser providenciada pelo usuário através da Assistência Técnica credenciada, o que não é coberto pela Fischer. Qualquer dúvida quanto a instalação ou uso, solicitamos entrar em contato com nosso Serviço de Atendimento ao Consumidor: SAC 0800 47 3535 ou 0800 729 3535.

EMBUTIMENTO - informações gerais

LOCAL DE INSTALAÇÃO

Antes de iniciar a instalação do Forno Elétrico de Embutir Fischer, verificar se o nicho de embutimento (espaço em que o forno será embutido), está com as dimensões e cortes conforme especificado nas figuras das próximas páginas. O embutimento deverá ser feito em móvel em madeira tipo MDF ou maciça.

NICHO

- Vide desenhos instrutivos de recorte dos nichos da página 05;
- A fixação do forno no móvel é feita por parafusos, que são parte integrante do kit de fixação;
- Posicionar o forno na abertura do nicho e conectá-lo à rede elétrica;

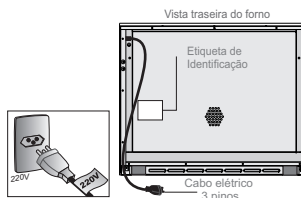
ATENÇÃO: Tanto a Irmãos Fischer quanto o revendedor, não têm qualquer responsabilidade por danos ao forno ou lesão pessoal, resultante de uma falha por procedimento incorreto de instalação.

Instruções de instalação

PARTE ELÉTRICA

- Todo equipamento deverá ser adequadamente aterrado, para eliminar o risco de choque em uma eventual descarga de energia.
- Caso a instalação da residência não possuir sistema de aterramento, solicitar a um electricista auxílio na execução;
- Não utilizar conectores tipo "T" (benjamin ou derivados).

- Evitar o uso de extensões. Caso necessário, solicitar orientação de um electricista quanto à secção dos fios;
- Verificar se a tensão do forno é compatível com a tomada da rede à qual será ligado: 220V e 127V = tomada de 20A;
- O plugue e o cabo elétrico do forno nunca devem ser alterados ou cortados. Consultar a Rede de Postos Autorizados em caso de dúvidas.



Identificando o Produto

PORTA

A porta do forno pode ser removida para facilitar a limpeza. **Atenção, siga as instruções a baixo.**

- Verifique se o forno não está ligado;
- Abrir totalmente a porta do forno;
- Ao remover a porta utilizar as duas mãos;
- Não carregar a porta pelo puxador;

Retirada da Porta do Forno

- Abrir, completamente, a porta do forno (1).
- Levantar os engates das dobradiças (2).
- Gire os engates das dobradiças até o final (3).
- Segurar a porta com as duas mãos, e fazer o movimento de fechar, verificando que os engates estão presos a porta (3).
- Puxe a porta para fora do forno (4)*.

* **IMPORTANTE:** Para evitar riscos e a quebra do vidro ao retirar a porta, coloca-la sobre superfície plana e protegida.

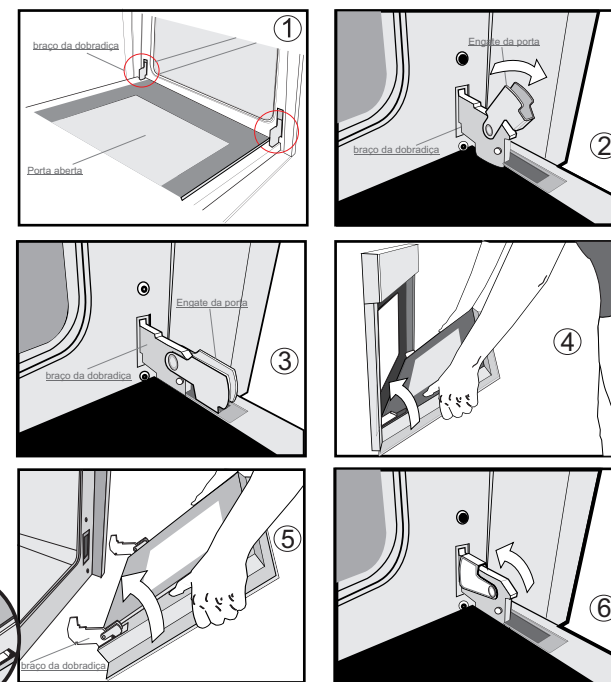
Recolocar a porta

- Segurando a porta com as duas mãos, fixe os braços das dobradiças no forno (5)*.
- Abra a porta até o final (5), e trava-la colocando os engates nas posições originais (6).

* **IMPORTANTE:** Antes de abrir totalmente a porta, verifique se os engates estão totalmente encaixados.

IMPORTANTE: AO MONTAR A PORTA VERIFICAR SE O RASGO DO BRAÇO DA DOBRADIÇA ESTÁ ENCAIXADO CORRETAMENTE NO FORNO.

"rasgo" de encaixe do braço da dobradiça.



Utilizando o produto

ATENÇÃO: Não colocar excesso de peso (acima de 8 kg), na grade interna.

DISTRIBUIÇÃO DOS ALIMENTOS

Quando utilizar somente um recipiente colocá-lo em posição central dentro do forno. No exemplo ao lado mostramos esquematicamente o interior do forno e como deverá ser a distribuição quando utilizados 2 recipientes, garantindo assim um melhor funcionamento do produto e um excelente assado.

Limpeza e manutenção

CUIDADOS GERAIS

Para uma maior durabilidade do forno, recomendamos uma limpeza periódica, observando alguns cuidados:

- Antes de qualquer operação de limpeza, desligar o forno da rede elétrica;
- Envolver alimentos gordurosos com papel alumínio ou filme de políester especial para assados, para evitar respingos no corpo interno e facilitar a limpeza.
- Não deixe resíduos de sal no interior do forno para que não ocorra corrosão da cavidade interna.

LIMPEZA DA GRADE, SUPORTE DE GRADE E BANDEJA

- A grade, o suporte da grade e a bandeja do forno podem ser removidas para facilitar a limpeza interna;
- A limpeza da grade, do suporte e da bandeja (easy clean), deverá ser feita com esponja macia e detergente neutro;
- Não utilizar produtos abrasivos (saponáceos, soda, etc).

OBS: Para retirar o suporte da grade basta pressionar a área superior (figura ao lado) até desconectá-lo o aramado do pino superior, em seguida levante o suporte para desencaixa-lo dos pinos inferiores.

LIMPEZA DA ÁREA FRONTAL E DOS VIDROS

- Utilizar água morna, pano macio e detergente neutro;
- Nunca utilizar pano úmido no vidro ainda quente.
- Não use produtos de limpeza abrasivos ou raspadores metálicos afiados para limpar o vidro da porta uma vez que podem arranhar a superfície, o que pode resultar na quebra do vidro.
- Limpar sempre o frontal com esponja macia e detergente neutro e secar bem com um pano macio, ou usar produto especial para limpar inox (forno com frontal em inox);

SUBSTITUIÇÃO DA LÂMPADA INTERNA

Antes da troca, assegurar-se que o produto está desconectado da rede elétrica. A lâmpada deve ter as seguintes especificações:

- Resistente a temperaturas acima de 300°C;
- Tensão: 220V ou 127V (conforme o modelo do forno);
- Potência: 25W;
- Tipo da base: G9;
- Esta lâmpada, pode ser adquirida através da Rede de Postos Autorizados Fischer.
- Para substituir, seguir as seguintes instruções:
- Desrosquear a proteção da lâmpada, girando-a no sentido anti-horário;
- Retirar a lâmpada danificada desconectando-a do soquete;

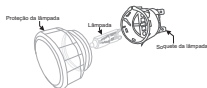
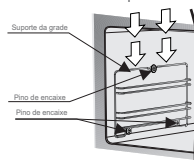
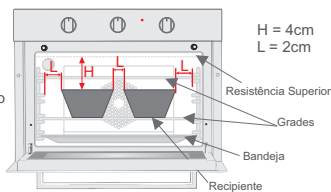
LIMPEZA INTERNA EASY CLEAN

As paredes internas são revestidas por um esmalte protetor especial que facilita a limpeza. Para limpá-las deve-se:

- Utilizar esponja ou pano úmido;
- Esfregar levemente com pano ou esponja umedecida em água ou sabão neutro;

Após limpeza, secar bem;

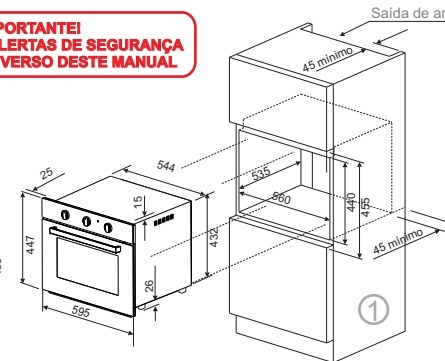
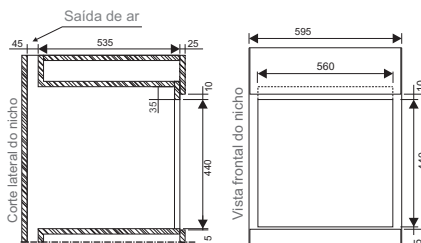
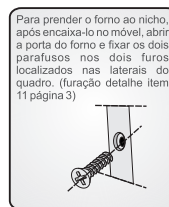
- NUNCA utilizar esponjas de aço;
- NUNCA utilizar produtos cáusticos ou abrasivos.



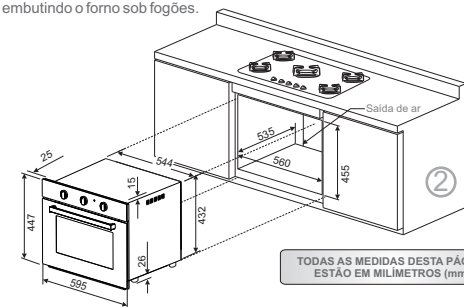
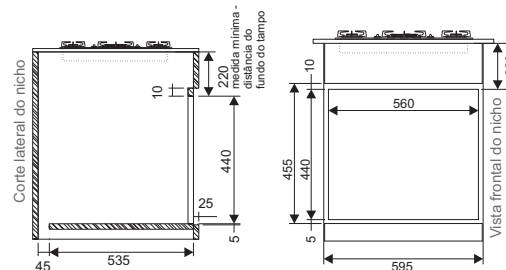
Instruções de instalação

EMBITAMENTO

Tipos de Embitamentos: 1) Tipo torre; 2) Sob fogões;



O desenho acima informa todas as medidas necessárias para a instalação do produto em móveis tipo torre. Para garantir o bom funcionamento do forno elétrico Fischer Infinity 50 Litros, é necessário que o nicho de embutimento tenha abertura para saída de ar quente. A base de apoio do forno no nicho de embutimento deve ser executada conforme indicado nos desenhos. O forno deve ser apoiado sobre uma base plana, neste caso é necessário um recorte para saída de ar de 45 x 560 mm na parte traseira da base. O desenho abaixo informa todas as medidas necessárias para a instalação do produto embutindo o forno sob fogões.



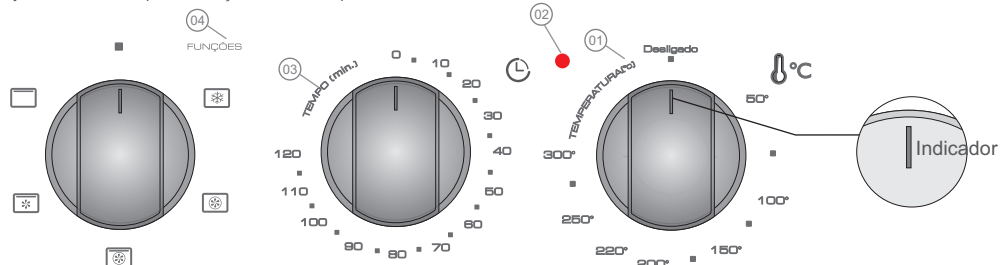
TODAS AS MEDIDAS DESTA PÁGINA ESTÃO EM MILÍMETROS (mm)

Utilizando o produto

Antes de utilizar o Forno Elétrico Fischer Infinity embutir 50L, certificar-se de que todas as condições prescritas nas páginas anteriores tenham sido cumpridas. Não esquecer de retirar a película plástica protetora do puxador, antes de utilizar o produto.

Recomendamos que antes de utilizar o produto pela primeira vez deixá-lo ligado por uma hora, vazio, com a porta entreaberta e com o termostato ligado na temperatura máxima e a função "turbo mais" acionada.

- Este procedimento deve ser feito para eliminar odores e vapores produzidos pelo material isolante e dos resíduos de fabricação.
- Durante este aquecimento poderá ocorrer um pouco de fumaça e odor desagradável. Isto é normal.
- Abrir uma janela do ambiente para ventilação durante este procedimento.



Ajustando o TERMOSTATO (1): Girar o botão no sentido horário, posicionando o indicador do botão na temperatura desejada.

Ajustando o TIMER (3): Girar o botão (3) no sentido horário, posicionando o indicador até o tempo do assado. Para maior precisão do timer, recomendamos girar o botão ultrapassando o tempo e então retorná-lo ao ponto desejado.

Caso não utilize todo o tempo programado no timer, pode-se girar o botão no sentido anti-horário, retornando até o ponto "0". Para um resultado perfeito de assado, deve-se ter cuidado para coincidir ao máximo o indicador do botão com a graduação do painel.

Atenção:

- O produto só estará em funcionamento caso o tempo, a temperatura e a função já estejam programados.
- Após programado o tempo de assado a luz interna se acende (a lâmpada só é apagada ao término do tempo programado).

LUZ PILOTO (2): Quando acesa, informa que o forno está ligado.

ATENÇÃO: Tomar cuidado para coincidir ao máximo o indicador do botão com a graduação do painel.

Utilizando o produto

FUNÇÕES / TIPO DE ASSADO

Selecionando as FUNÇÕES (4): O forno Fischer Infinity de embutir possui 5 funções: **Descongelar, Turbo, Turbo Mais, Turbo Grill e Grill.**

Para selecionar a função deve-se girar o botão no sentido horário, posicionando o indicador do botão na função desejada.

■ - Posição Desligado

☼ - Função Descongelar - Nesta função, o turbo é acionado fazendo com que o ar circule pelo alimento, reduzindo o tempo de descongelamento. Este tempo dependerá da temperatura ambiente e do peso do alimento a ser descongelado. Utilizar a bandeja de resíduos para auxiliar nesta função.

☼☼ - Função Turbo - Esta função utiliza a resistência circular com auxílio do turbo. Desta forma, a temperatura é distribuída por todo o forno de forma uniforme e permite assar diferentes tipos de alimentos simultaneamente, sem que ocorra a transmissão de cheiros e gostos de um prato para outro. Utilizar esta função para preparar em uma ou duas prateleiras, alimentos como pão de queijo, bolos, pastelão e tortas.

☼☼☼ - Função Turbo Mais - Nesta função, as resistências superior e circular serão acionadas juntamente com o turbo. Utilizar esta função para assar carnes com muita gordura e em pedaços. Esta função pode ser acionada para pré-aquecer o forno mais rapidamente.

☼☼☼☼ - Função Turbo Grill - Nesta função, a resistência superior será acionada com auxílio do turbo. Esta função é recomendada para assados leves que necessitam preparo lento e alta temperatura na superfície. Ela pode também ser utilizada para finalizar um alimento, dourando-o com maior velocidade.

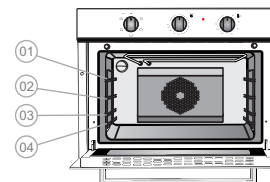
☼☼☼☼☼ - Função Grill - Nesta função, a resistência superior será acionada. Utilizar esta função para dourar os alimentos ao final do assado.

Utilizando as prateleiras

O Forno elétrico Fischer Infinity de embutir 50L possui 04 alturas disponíveis para posicionamento das grades e da bandeja.

É possível assar dois alimentos (diferentes ou iguais) desde que a temperatura e a função de assado (somente funções com turbo) seja igual para ambos. Neste caso, utilizar somente as duas grades nas posições centrais (2 e 4).

Utilizar a bandeja de resíduos, para coletar água ou gordura provenientes dos alimentos, quando assados na grelha.



IMPORTANTE: O Forno Elétrico Fischer Infinity de Embutir 50 Litros, possui sistema de resfriamento para evitar o excesso de temperatura no nicho onde o forno estiver instalado. Esse sistema garante uma maior segurança ao produto e evita o risco de super aquecimento no interior do móvel.

Atenção: Mesmo após o término do assado e do tempo programado, o sistema de resfriamento continua funcionando, o ar quente continua sendo soprado para fora do forno até que o produto se resfrie, desligando-se automaticamente;

